

## 3W 大功率 LED 专用集成电路 LY5235

### 概述:

LY5235是一款专为大功率1W/3WLED照明装置设计的专用集成电路。仅需少量外围元件即可完成驱动LED灯的功能。

该控制器具有高转换效率，低启动电压：0.8V（最小值）；可调输出电流等特点。

### 特点:

工作电压：0.8V-3V工作电压

输出电流：100mA-800mA

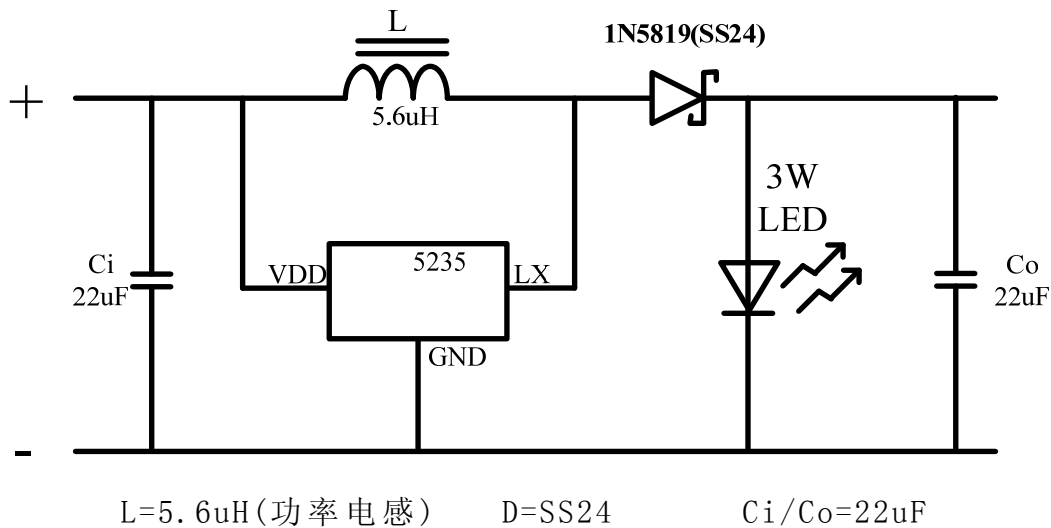
>80%的效率

SOT-89封装

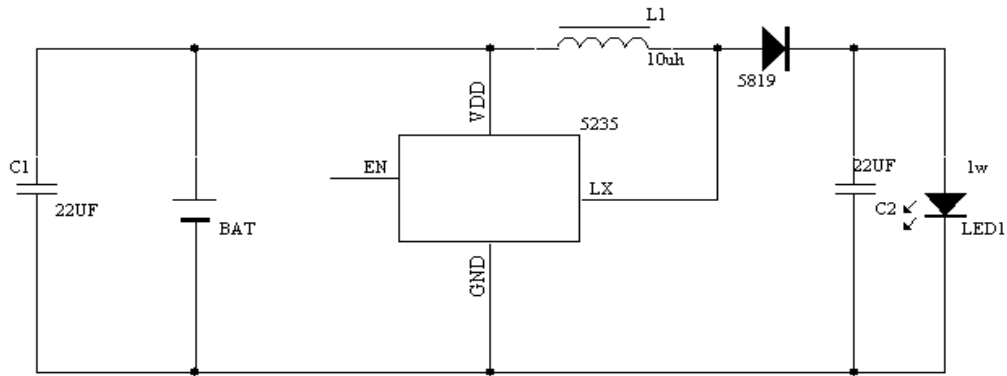
通过调节L1电感值，可调节LED灯的亮度。电感最小值：5.6uH

### 3W 典型应用电路:

图一:



图二:



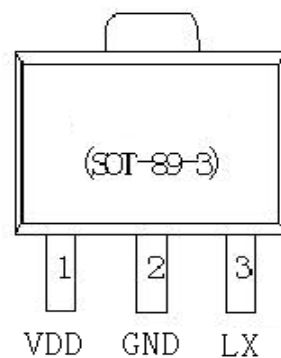
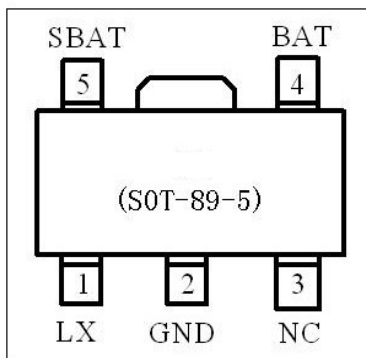
L=10uH(功率电感)

D=SS14

Ci/Co=22uF

管脚定义:

SOT89-5 管脚号	SOT89-3 管脚号	管脚名称	功能描述
1	3	LX	升压电路输出
2	2	GND	地
3		NC	空
4	1	VDD	接输入电源正极
5		EN	使能端, 低电平有效, 0.3V 以下为低





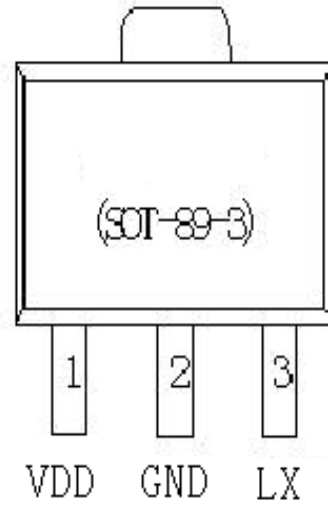
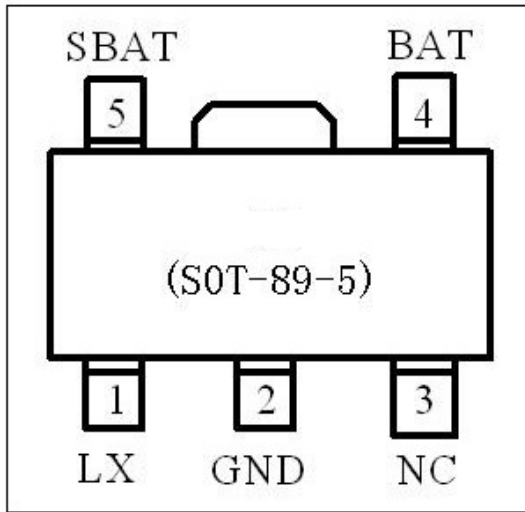
**极限参数**

符号	参数	数值	单位
VMAX	IC 各端极限电压	8	V
IMAX	SW、OVSW、LX 端极限电流	0.8	A
T <sub>OPR</sub>	工作温度范围	-40 ~ +125	°C
T <sub>STG</sub>	存贮温度	-65 ~ +150	°C
V <sub>ESD</sub>	ESD 电压(人体模型)	2000	V

**电气性能参数**

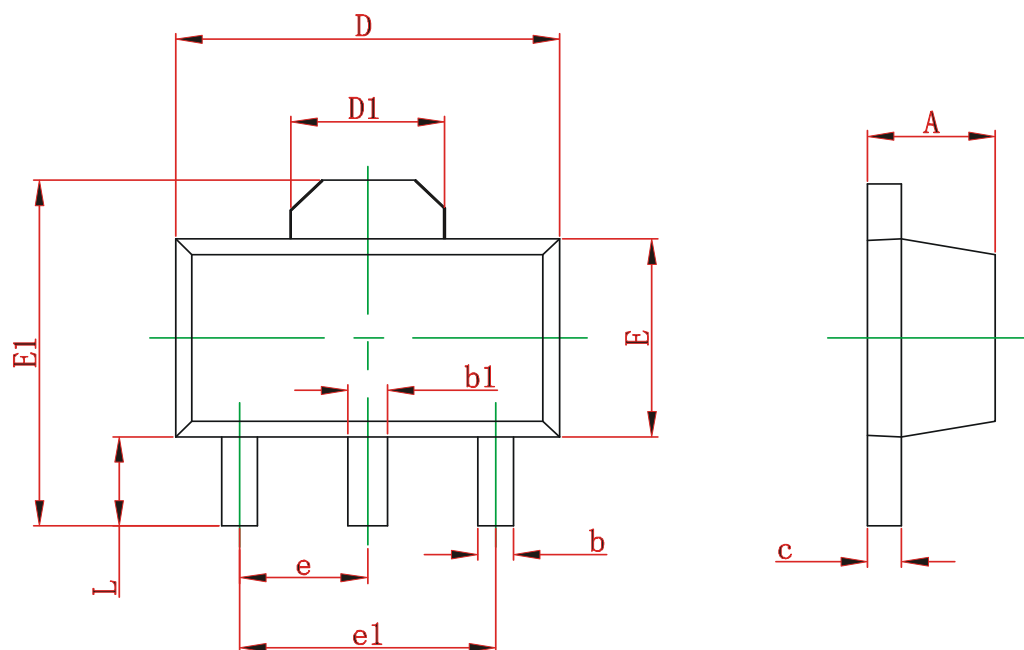
Symbol	Parameter	Test Conditions	Min.	Typ.	Max.	Unit
VDD	工作电压		0.8		4	V
I <sub>LED</sub>	LED 电流		10		800	mA
R <sub>dson</sub>	OVSW、LX、SW 开关的导通电阻	VDD=3V	0.5	1	1.5	Ω
F <sub>osc</sub>	工作频率		70		120	KHz

**外型尺寸和封装信息**





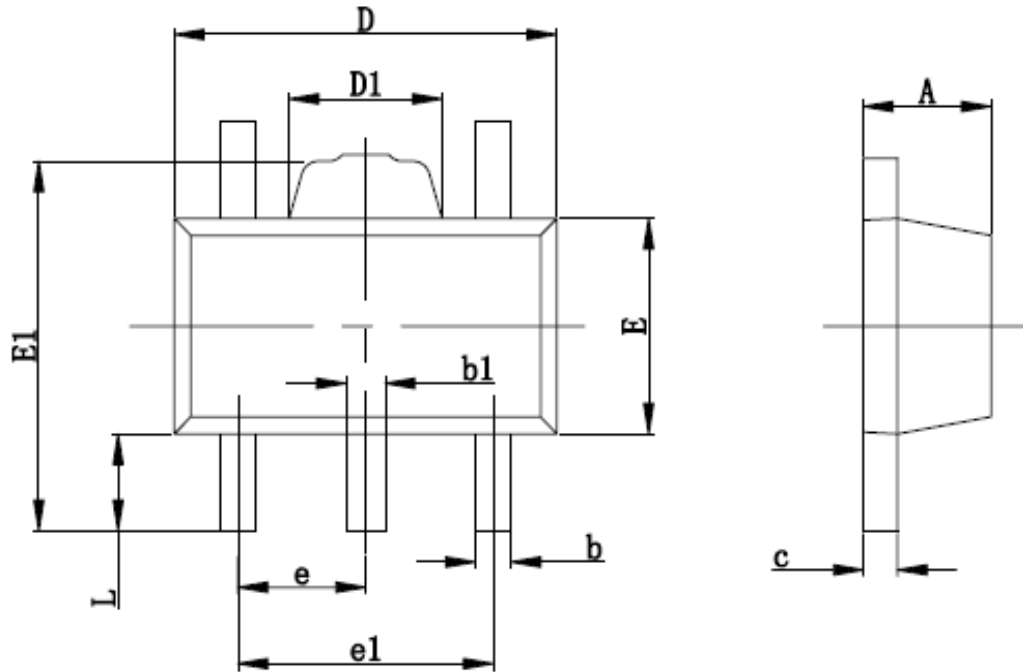
SOT-89-3L PACKAGE OUTLINE DIMENSIONS



Symbol	Dimensions In Millimeter		Dimensions In Inches	
	Min	Max	Min	Max
A	1.400	1.600	0.055	0.063
b	0.320	0.520	0.013	0.197
b1	0.400	0.580	0.016	0.023
c	0.350	0.440	0.014	0.017
D	4.400	4.600	0.173	0.181
D1	1.550 REF		0.061 REF	
E	2.300	2.600	0.091	0.102
E1	3.940	4.250	0.155	0.167
e	1.500 TYP		0.060TYP	
e1	3.000 TYP		0.118TYP	
L	0.900	1.200	0.035	0.047



SOT-89-5L PACKAGE OUTLINE DIMENSIONS



Symbol	Dimensions In Millimeters		Dimensions In Inches	
	Min	Max	Min	Max
A	1.400	1.600	0.055	0.063
b	0.320	0.520	0.013	0.020
b1	0.360	0.560	0.014	0.022
c	0.350	0.440	0.014	0.017
D	4.400	4.600	0.173	0.181
D1	1.400	1.800	0.055	0.071
E	2.300	2.600	0.091	0.102
E1	3.940	4.250	0.155	0.167
e	1.500TYP		0.060TYP	
e1	2.900	3.100	0.114	0.122
L	0.900	1.100	0.035	0.043