

GUIDE

选型指南



注：若用户未指定使用量程，出厂量程默认为选用型号量程段的最大量程，且无迁移。

PDS433

差压型绝对压力变送器



一般规格书

PDS433差压型绝对压力变送器用于测量液体、气体或蒸汽绝对压力，并将其转换成 4 - 20 mA d.c. 电流（叠加HART数字通信）或PROFIBUS-PA通信信号输出；同时可通过通信设备实现远程设定、监控等功能。

技术参数

测量范围	830Pa - 10MPa
量程比	30: 1
电源	10.5V - 45V d.c. (本安型安全栅电源 < 30V d.c.)
输出	4mA - 20mA d.c. 和HART通信; PROFIBUS-PA通信
环境温度	-40°C - 85°C
介质温度	-40°C - 100°C (充硅油)
精度	< (0.0029r+0.071)% (注: 量程比r=变送器最大量程/出厂量程)
温度漂移	< (0.08r+0.1)% (-10°C - 60°C) < (0.1r+0.15)%/10°C (-40°C - -10°C; 60 - 85°C)
长期漂移	< 0.15r%/5年
外壳防护等级	IP67
防爆等级	Ex ia II CT6或Ex d II CT6
防腐	根据不同的介质选择相应的测量部材质

型谱

型号	规格代码	说明
PDS433	_____	差压型绝对压力变送器
通信协议	※H _____ P _____	HART 通信 PROFIBUS-PA 通信
膜盒封入液	-1 _____ -2 _____ -3 _____	封入液 硅油 测量部清洁 硅油 常规 氟油 脱脂清洁处理 氟油 脱脂清洁处理

测量量程	D	0.83 - 25kPa	0 ~ 25kPa	3.2 MPa
	F	4.3 - 130kPa	0 ~ 130kPa	3.2 MPa
	G	16 - 500kPa	0 ~ 500kPa	3.2 MPa
	H	0.1 - 3MPa	0 ~ 3MPa	16 MPa
	K (注4)	0.53 - 10MPa	0 ~ 10MPa	25 MPa
接液部分材质	※S	隔离膜片 SUS316L 不锈钢	相关接液件 SUS316 不锈钢	
	H	哈氏 C -276	SUS316 不锈钢	
	C	哈氏 C -276	哈氏 C-276	
	T	钽	钽	
	M	蒙乃尔合金	蒙乃尔合金	
	G	金	金	
过程连接(注1)	0	无过程接头, 容室法兰上 1/4 NPT 内螺纹, 排气排液在后面		
	1	无过程接头, 容室法兰上 1/4 NPT 内螺纹, 排气排液在侧面		
	2	带 1/2 NPT 内螺纹的过程接头, 排气排液在后面		
	3	带 1/2 NPT 内螺纹的过程接头, 排气排液在侧面		
防 爆	-A	无防爆		
	-B	本安 Ex ia II C T 6		
	-D	隔爆 Ex d II C T 6		
壳体(注2)	※1	材质	电气接口	
	2	铝外壳	1/2-14NPT 内螺纹, 两个接线口	
	3	铝外壳	M20 × 1.5 内螺纹, 两个接线口	
	4	不锈钢	1/2-14NPT 内螺纹, 两个接线口	
	4	不锈钢	M20 × 1.5 内螺纹, 两个接线口	
显示表头	N	不带显示表头		
	D (注3)	LCD 显示表头		
安装支架	A	水平安装支架(碳钢)		
	B	水平安装支架(不锈钢)		
	C	垂直安装支架(碳钢)		
	D	垂直安装支架(不锈钢)		
	N	无安装支架		
附加选项	/ xx	参见附加选型规格		

特别提示: 如有特殊订货, 请在订货代码后加注“Z”, 并文字说明。

注1: 过程连接选项选择0/2时, 建议选用垂直安装支架; 标准供货情况下, 0/2选项高压在右侧, 1/3选项高压在左侧。

注2: 选择隔爆型变送器必须使用隔爆型电气接头, 见附加选项。

注3: 默认显示为百分比, 其余显示模式参见“附加选项”的说明。

注4: 当选择测量量程膜合为“K”时, 接液部分材质只能选择为“T”。

※: 推荐选项

例: PDS433H-1GS2-A1DC/G61/G84

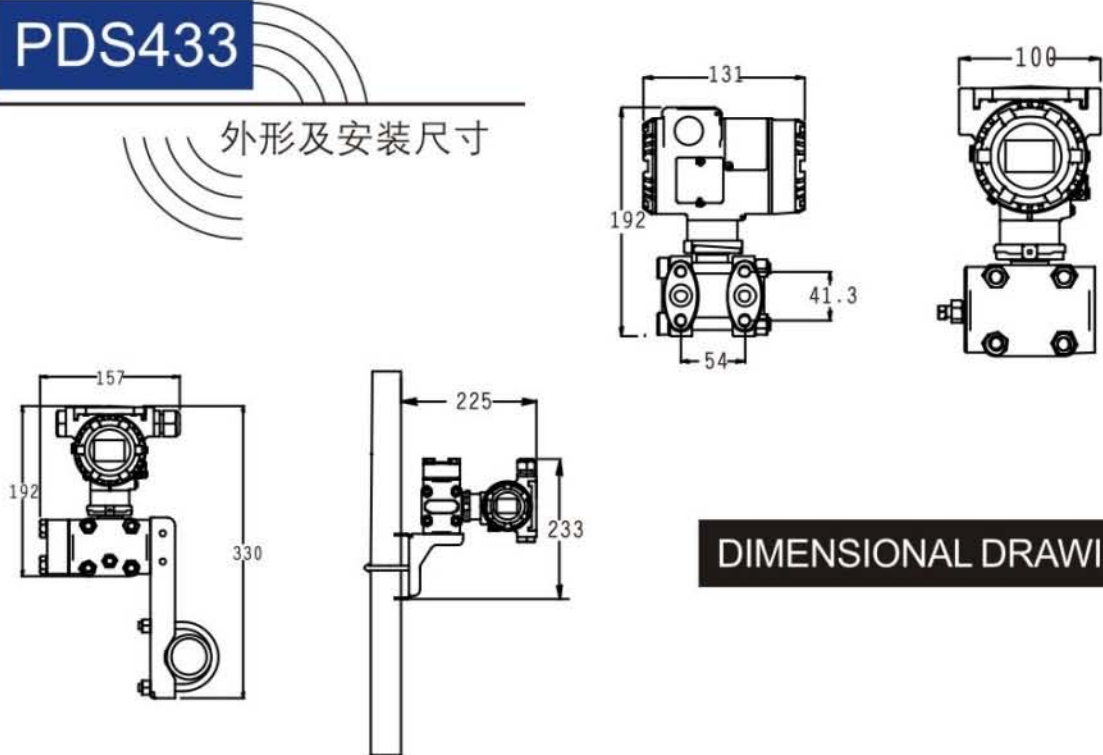
附加选项

项 目	说 明	代 码
容室螺栓	不锈钢	G10
电气接头	M20 × 1.5电气接头+一个密封塞	G60
	M20 × 1.5隔爆电气接头+一个密封塞	G70
	M20 × 1.5密封塞(304不锈钢)	G62
	M20 × 1.5密封塞(塑料)	G63
	1/2NPT电气接头+一个密封塞	G61
	1/2NPT隔爆电气接头+一个密封塞	G71
	1/2NPT密封塞(304不锈钢)	G72

过程接头	1/2 -14 NPT焊管接头 (1Cr18Ni9Ti材质)	G81
	1/2 -14 NPT焊管接头 (Q235材质)	G91
	1/4 -18 NPT焊管接头 (1Cr18Ni9Ti材质)	G82
	1/4 -18 NPT焊管接头 (Q235材质)	G92
	1/2 NPT内螺纹转M20 × 1.5外螺纹接头 (1Cr18Ni9Ti材质)	G84
	二阀组 (1/2NPT转焊接头, 304不锈钢)	G87
显示单位	mA	U 20
	Pa	U 21
	kPa	U 22
	MPa	U 23
	g f / cm ²	U 24
	kg f / cm ²	U 25
	mm H ₂ O	U 26
	in H ₂ O	U 28
	ft H ₂ O	U 29
	mbar	U 30
	bar	U 31
	psi	U 32
	mm Hg	U 33
	in Hg	U 34
	Torr	U 35
	atm	U 36

PDS433

外形及安装尺寸



DIMENSIONAL DRAWING