

GUIDE

选型指南



注：若用户未指定使用量程，出厂量程默认为选用型号量程段的最大量程，且无迁移。

PDS476

远传绝对压力变送器(凸膜片型)



一般规格书

PDS476远传绝对压力变送器(凸膜片型)用于测量压力,并将其转换成4-20 mA d.c.电流(叠加HART数字通信)或PROFIBUS-PA通信信号输出;同时可通过通信设备实现远程设定、监控等功能。

技术参数

| | |
|--------|--|
| 测量范围 | 5kPa ~ 3MPa |
| 量程比 | 20: 1 |
| 电源 | 10.5V ~ 45V d.c. (本安型安全栅电源 < 30V d.c.) |
| 输出 | 4mA ~ 20mA d.c.和HART通信; PROFIBUS-PA通信 |
| 环境温度 | -40℃ ~ 85℃ |
| 介质温度 | -50℃ ~ 300℃ |
| 精度 | < (0.02r+0.071)% (注: 量程比r=变送器最大量程/出厂量程) |
| 温度漂移 | < (0.1r+0.2)%(-10℃ ~ 60℃) < (0.1r+0.15)%/10℃(-40℃ ~ -10℃; 60 ~ 85℃) |
| 长期漂移 | < 0.2r%/5年 |
| 外壳防护等级 | IP67 |
| 防爆等级 | Ex ia II CT6或Ex d II CT6 |
| 防腐 | 根据不同的介质选择相应的测量部材质 |

型谱

| 型号 | 规格代码 | 说明 |
|--------|---------|------------------------------------|
| PDS476 | _____ | 远传绝对压力变送器(凸膜片型) |
| 通信协议 | ※H_____ | HART 通信 |
| | P_____ | PROFIBUS-PA 通信 |
| 膜盒封入液 | -1_____ | 硅油 |
| 测量量程 | D_____ | 测量量程 5 ~ 25kPa 测量范围 0 ~ 25kPa |
| | F_____ | 10 ~ 130kPa 0 ~ 130kPa |
| | G_____ | 25 ~ 500kPa 0 ~ 500kPa |
| | H_____ | 150 ~ 3000kPa 0 ~ 3MPa |

| 接液部分材质 | ※S H T M | 隔离膜片 SUS316L 不锈钢 哈氏 C - 276 钽 蒙乃尔合金 | | | | | | | | | | | | | | | | | | | | |
|--------------------------|---|---|--------|------|-----------------------|---------------------|-----------------------|---------------------|-----------------------|----------------------|-----------------------|---------------------|--------------------------|--------|--------------------------|--------|------------------------|--------|-------------------------|-------|-------------------------|-------|
| 膜片凸出长度 | 2 4 6 | X ₂ =50mm X ₂ =100mm X ₂ =150mm | | | | | | | | | | | | | | | | | | | | |
| 法兰尺寸 | 3 4 | DN 80 (3 inch) DN 100 (4 inch) | | | | | | | | | | | | | | | | | | | | |
| 法兰标准 (注3) | A B C L D E F K M | <table border="1"> <thead> <tr> <th>标准</th> <th>压力</th> </tr> </thead> <tbody> <tr> <td>ANSI 150 (同HG及GB美洲体系)</td> <td>2.0MPa</td> </tr> <tr> <td>ANSI 300 (同HG及GB美洲体系)</td> <td>5.0MPa</td> </tr> <tr> <td>ANSI 600 (同HG及GB美洲体系)</td> <td>11MPa</td> </tr> <tr> <td>ANSI 900 (同HG及GB美洲体系)</td> <td>15MPa</td> </tr> <tr> <td>DIN PN10/16 (同HG及GB欧洲体系)</td> <td>1.6MPa</td> </tr> <tr> <td>DIN PN25/40 (同HG及GB欧洲体系)</td> <td>4.0MPa</td> </tr> <tr> <td>DIN PN 64 (同HG及GB欧洲体系)</td> <td>6.4MPa</td> </tr> <tr> <td>DIN PN 100 (同HG及GB欧洲体系)</td> <td>10MPa</td> </tr> <tr> <td>DIN PN 160 (同HG及GB欧洲体系)</td> <td>16MPa</td> </tr> </tbody> </table> | 标准 | 压力 | ANSI 150 (同HG及GB美洲体系) | 2.0MPa | ANSI 300 (同HG及GB美洲体系) | 5.0MPa | ANSI 600 (同HG及GB美洲体系) | 11MPa | ANSI 900 (同HG及GB美洲体系) | 15MPa | DIN PN10/16 (同HG及GB欧洲体系) | 1.6MPa | DIN PN25/40 (同HG及GB欧洲体系) | 4.0MPa | DIN PN 64 (同HG及GB欧洲体系) | 6.4MPa | DIN PN 100 (同HG及GB欧洲体系) | 10MPa | DIN PN 160 (同HG及GB欧洲体系) | 16MPa |
| 标准 | 压力 | | | | | | | | | | | | | | | | | | | | | |
| ANSI 150 (同HG及GB美洲体系) | 2.0MPa | | | | | | | | | | | | | | | | | | | | | |
| ANSI 300 (同HG及GB美洲体系) | 5.0MPa | | | | | | | | | | | | | | | | | | | | | |
| ANSI 600 (同HG及GB美洲体系) | 11MPa | | | | | | | | | | | | | | | | | | | | | |
| ANSI 900 (同HG及GB美洲体系) | 15MPa | | | | | | | | | | | | | | | | | | | | | |
| DIN PN10/16 (同HG及GB欧洲体系) | 1.6MPa | | | | | | | | | | | | | | | | | | | | | |
| DIN PN25/40 (同HG及GB欧洲体系) | 4.0MPa | | | | | | | | | | | | | | | | | | | | | |
| DIN PN 64 (同HG及GB欧洲体系) | 6.4MPa | | | | | | | | | | | | | | | | | | | | | |
| DIN PN 100 (同HG及GB欧洲体系) | 10MPa | | | | | | | | | | | | | | | | | | | | | |
| DIN PN 160 (同HG及GB欧洲体系) | 16MPa | | | | | | | | | | | | | | | | | | | | | |
| 法兰材质 | A B C | S25C 碳钢 SUS304 不锈钢 SUS316 不锈钢 | | | | | | | | | | | | | | | | | | | | |
| 远传封入液 | -A -B -C -F | <table border="1"> <thead> <tr> <th colspan="2">(接液温度)</th> </tr> </thead> <tbody> <tr> <td>一般型 (硅油)</td> <td>-10 ~ 250℃</td> </tr> <tr> <td>一般型 (硅油)</td> <td>-30 ~ 180℃</td> </tr> <tr> <td>高温型 (硅油)</td> <td>10 ~ 300℃ (毛细管长度<5m)</td> </tr> <tr> <td>氟油</td> <td>-50 ~ 150℃</td> </tr> </tbody> </table> | (接液温度) | | 一般型 (硅油) | -10 ~ 250℃ | 一般型 (硅油) | -30 ~ 180℃ | 高温型 (硅油) | 10 ~ 300℃ (毛细管长度<5m) | 氟油 | -50 ~ 150℃ | | | | | | | | | | |
| (接液温度) | | | | | | | | | | | | | | | | | | | | | | |
| 一般型 (硅油) | -10 ~ 250℃ | | | | | | | | | | | | | | | | | | | | | |
| 一般型 (硅油) | -30 ~ 180℃ | | | | | | | | | | | | | | | | | | | | | |
| 高温型 (硅油) | 10 ~ 300℃ (毛细管长度<5m) | | | | | | | | | | | | | | | | | | | | | |
| 氟油 | -50 ~ 150℃ | | | | | | | | | | | | | | | | | | | | | |
| 测量部清洁 | A B | 常规 脱脂清洁处理 | | | | | | | | | | | | | | | | | | | | |
| 毛细管长度 | 00 - 15 (m) | 长度为0米时,压力必须小于10MPa,介质温度小于120℃ | | | | | | | | | | | | | | | | | | | | |
| 防爆 | -A -B -D | 无防爆 本安 Ex ia IIC T 6 隔爆 Ex d IIC T 6 | | | | | | | | | | | | | | | | | | | | |
| 壳体(注1) | ※1 2 3 4 | <table border="1"> <thead> <tr> <th>材质</th> <th>电气接口</th> </tr> </thead> <tbody> <tr> <td>铝外壳</td> <td>1/2-14NPT 内螺纹,两个接线口</td> </tr> <tr> <td>铝外壳</td> <td>M20 × 1.5 内螺纹,两个接线口</td> </tr> <tr> <td>不锈钢</td> <td>1/2-14NPT 内螺纹,两个接线口</td> </tr> <tr> <td>不锈钢</td> <td>M20 × 1.5 内螺纹,两个接线口</td> </tr> </tbody> </table> | 材质 | 电气接口 | 铝外壳 | 1/2-14NPT 内螺纹,两个接线口 | 铝外壳 | M20 × 1.5 内螺纹,两个接线口 | 不锈钢 | 1/2-14NPT 内螺纹,两个接线口 | 不锈钢 | M20 × 1.5 内螺纹,两个接线口 | | | | | | | | | | |
| 材质 | 电气接口 | | | | | | | | | | | | | | | | | | | | | |
| 铝外壳 | 1/2-14NPT 内螺纹,两个接线口 | | | | | | | | | | | | | | | | | | | | | |
| 铝外壳 | M20 × 1.5 内螺纹,两个接线口 | | | | | | | | | | | | | | | | | | | | | |
| 不锈钢 | 1/2-14NPT 内螺纹,两个接线口 | | | | | | | | | | | | | | | | | | | | | |
| 不锈钢 | M20 × 1.5 内螺纹,两个接线口 | | | | | | | | | | | | | | | | | | | | | |
| 显示表头 | N D (注2) | 不带显示表头 LCD 显示表头 | | | | | | | | | | | | | | | | | | | | |
| 安装支架 | A B N | 水平安装支架(碳钢) 水平安装支架(不锈钢) 无 | | | | | | | | | | | | | | | | | | | | |
| 附加选型 | /XX | 参见附加选型规格 | | | | | | | | | | | | | | | | | | | | |

特别提示: 如有特殊订货,请在订货代码后加注“Z”,并文字说明

注1: 选择隔爆型变送器必须使用隔爆型电气接头,见附加选项

注2: 默认显示为百分比,其余显示模式参见“附加选项”的说明。

注3: 序号A、B、C、L适配于HG 20615-97 ~ HG20635-97及GB/T9112-2000 - GB/T9131-2000中的美洲体系。

序号D、E、F、K、M适配于HG20592-97 - HG20614-97及GB/T9112-2000 - GB/T9131-2000中的欧洲体系。

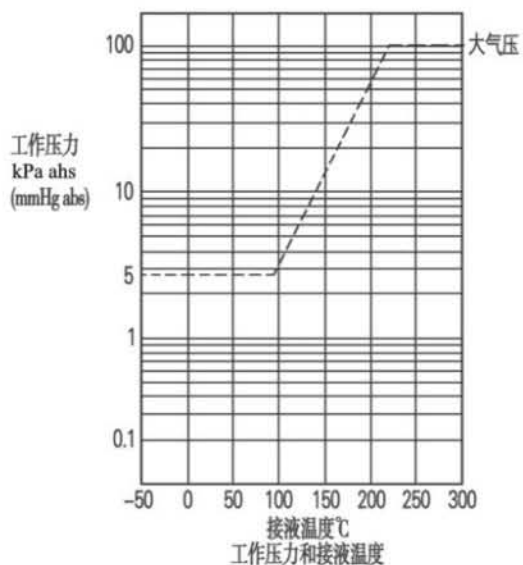
默认为RF密封面

※: 推荐选项

例: PDS476H-1FS23KA-AA05-A1DA/G51

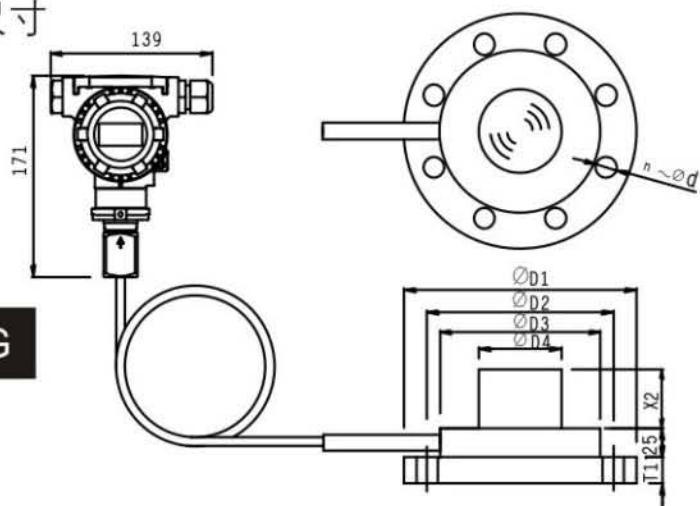
附加选项

| 项 目 | 说 明 | 代 码 |
|-------|------------------------------|------|
| 冲洗环 | 304不锈钢 | G30 |
| | 316不锈钢 | G31 |
| 配对法兰 | 配对法兰 | G50 |
| | 配对法兰及其安装附件 (包括安装螺栓、石棉垫、配对法兰) | G51 |
| 电气接头 | M20 × 1.5电气接头+一个密封塞 | G60 |
| | M20 × 1.5隔爆电气接头+一个密封塞 | G70 |
| | M20 × 1.5密封塞 (304不锈钢) | G62 |
| | M20 × 1.5密封塞 (塑料) | G63 |
| | 1/2NPT电气接头+一个密封塞 | G61 |
| | 1/2NPT隔爆电气接头+一个密封塞 | G71 |
| 显示单位 | 1/2NPT密封塞 (304不锈钢) | G72 |
| | mA | U 20 |
| | Pa | U 21 |
| | kPa | U 22 |
| | MPa | U 23 |
| | g f / cm ² | U 24 |
| | kg f / cm ² | U 25 |
| | mm H ₂ O | U 26 |
| | in H ₂ O | U 28 |
| | ft H ₂ O | U 29 |
| | mbar | U 30 |
| | bar | U 31 |
| | psi | U 32 |
| mm Hg | U 33 | |
| in Hg | U 34 | |
| Torr | U 35 | |
| atm | U 36 | |



外形及安装尺寸

DIMENSIONAL DRAWING



凸法兰DN80

| 法兰标准 | D1 | D2 | D3 | D4 | T1 | 螺栓数n | 螺栓孔d |
|-------------|-----|-------|-----|----|------|------|------|
| ANSI 150 | 190 | 152.4 | 130 | 71 | 24.3 | 4 | 18 |
| ANSI 300 | 210 | 168.3 | 130 | 71 | 29 | 8 | 22 |
| ANSI 600 | 210 | 168.3 | 130 | 71 | 38.8 | 8 | 22 |
| ANSI 900 | 240 | 190.5 | 130 | 71 | 45.1 | 8 | 26 |
| DIN PN10/16 | 200 | 160 | 130 | 71 | 20 | 8 | 18 |
| DIN PN25/40 | 200 | 160 | 130 | 71 | 24 | 8 | 18 |
| DIN PN64 | 215 | 170 | 130 | 71 | 28 | 8 | 22 |
| DIN PN100 | 230 | 180 | 130 | 71 | 32 | 8 | 26 |
| DIN PN160 | 230 | 180 | 130 | 71 | 36 | 8 | 26 |

凸法兰DN100

| 法兰标准 | D1 | D2 | D3 | D4 | T1 | 螺栓数n | 螺栓孔d |
|-------------|-----|-------|-----|----|------|------|------|
| ANSI 150 | 230 | 190.5 | 155 | 96 | 24.3 | 8 | 18 |
| ANSI 300 | 255 | 200 | 155 | 96 | 32.2 | 8 | 22 |
| ANSI 600 | 275 | 215.9 | 155 | 96 | 45.1 | 8 | 26 |
| ANSI 900 | 290 | 235 | 155 | 96 | 51.5 | 8 | 32.5 |
| DIN PN10/16 | 220 | 180 | 155 | 96 | 20 | 8 | 18 |
| DIN PN25/40 | 235 | 190 | 155 | 96 | 24 | 8 | 22 |
| DIN PN64 | 250 | 200 | 155 | 96 | 30 | 8 | 26 |
| DIN PN100 | 265 | 210 | 155 | 96 | 36 | 8 | 30 |
| DIN PN160 | 265 | 210 | 155 | 96 | 40 | 8 | 30 |

$X_2 = 50\text{mm}$ 或 100mm 或 150mm