

# GUIDE

## 选型指南



注：若用户未指定使用量程，出厂量程默认为选用型号量程段的最大量程，且无迁移。

# PDS483

## 远传差压变送器(平膜片型)



### 一般规格书

PDS483远传差压变送器(平膜片型)用于测量差压或流量,并将其转换成 4 ~ 20 mA d.c.电流(叠加HART数字通信)或 PROFIBUS-PA通信信号输出;同时可通过通信设备实现远程设定、监控等功能。

### 技术参数

测量范围	2.5kPa ~ 3MPa
量程比	20: 1
电源	10.5V ~ 45V d.c. (本安型安全栅电源 < 30V d.c.)
输出	4mA ~ 20mA d.c.和HART通信; PROFIBUS-PA通信
环境温度	-40℃ ~ 85℃
介质温度	-50℃ ~ 300℃(充硅油)
精度	< (0.005r+0.071)% (注: 量程比r=变送器最大量程/出厂量程)
温度漂移	< (0.1r+0.2)%(-10℃ ~ 60℃) < (0.1r+0.15)%/(-40℃ ~ -10℃; 60 ~ 85℃)
长期漂移	< 0.2r%/5年
外壳防护等级	IP67
防爆等级	Ex ia II CT6或Ex d II CT6
防腐	根据不同的介质选择相应的测量部材质

### 型谱

型号	规格代码	说明	
PDS483	_____	远传差压变送器(平膜片型)	
通信协议	※H _____ P _____	HART 通信 PROFIBUS-PA 通信	
膜盒封入液	-I _____	硅油	
测量量程	D _____ E _____ F _____ G _____ H _____	测量量程	测量范围
		2.5 ~ 25 kPa	-25 ~ 25kPa
		3 ~ 60 kPa	-60 ~ 60kPa
		8 ~ 160kPa	-160 ~ 160kPa
		25 ~ 500kPa	-500 ~ 500kPa
		0.15 ~ 3MPa	-0.5 ~ 3MPa

接液部分材质	※S _____ H _____ T _____ M _____	隔离膜片 SUS316L 不锈钢 哈氏 C - 276 钽 蒙乃尔合金																				
法兰尺寸	1 _____ 2 _____ 3 _____ 4 _____	DN 25 (1 inch) (测量量程>0.2MPa, 毛细管长度<3m) DN 50 (2 inch) DN 80 (3 inch) DN 100 (4 inch)																				
法兰标准 (注4)	A _____ B _____ C _____ L _____ D _____ E _____ F _____ K _____ M _____	<table border="0"> <tr> <td style="text-align: center;">标准</td> <td style="text-align: center;">压力</td> </tr> <tr> <td>ANSI 150 (同HG及GB美洲体系)</td> <td>2.0MPa</td> </tr> <tr> <td>ANSI 300 (同HG及GB美洲体系)</td> <td>5.0MPa</td> </tr> <tr> <td>ANSI 600 (同HG及GB美洲体系)</td> <td>11MPa</td> </tr> <tr> <td>ANSI 900 (同HG及GB美洲体系)</td> <td>15MPa</td> </tr> <tr> <td>DIN PN10/16 (同HG及GB欧洲体系)</td> <td>1.6MPa</td> </tr> <tr> <td>DIN PN25/40 (同HG及GB欧洲体系)</td> <td>4.0MPa</td> </tr> <tr> <td>DIN PN 64 (同HG及GB欧洲体系)</td> <td>6.4MPa</td> </tr> <tr> <td>DIN PN 100 (同HG及GB欧洲体系)</td> <td>10MPa</td> </tr> <tr> <td>DIN PN 160 (同HG及GB欧洲体系)</td> <td>16MPa</td> </tr> </table>	标准	压力	ANSI 150 (同HG及GB美洲体系)	2.0MPa	ANSI 300 (同HG及GB美洲体系)	5.0MPa	ANSI 600 (同HG及GB美洲体系)	11MPa	ANSI 900 (同HG及GB美洲体系)	15MPa	DIN PN10/16 (同HG及GB欧洲体系)	1.6MPa	DIN PN25/40 (同HG及GB欧洲体系)	4.0MPa	DIN PN 64 (同HG及GB欧洲体系)	6.4MPa	DIN PN 100 (同HG及GB欧洲体系)	10MPa	DIN PN 160 (同HG及GB欧洲体系)	16MPa
标准	压力																					
ANSI 150 (同HG及GB美洲体系)	2.0MPa																					
ANSI 300 (同HG及GB美洲体系)	5.0MPa																					
ANSI 600 (同HG及GB美洲体系)	11MPa																					
ANSI 900 (同HG及GB美洲体系)	15MPa																					
DIN PN10/16 (同HG及GB欧洲体系)	1.6MPa																					
DIN PN25/40 (同HG及GB欧洲体系)	4.0MPa																					
DIN PN 64 (同HG及GB欧洲体系)	6.4MPa																					
DIN PN 100 (同HG及GB欧洲体系)	10MPa																					
DIN PN 160 (同HG及GB欧洲体系)	16MPa																					
法兰材质	A _____ B _____ C _____	S25C 碳钢 SUS304 不锈钢 SUS316 不锈钢																				
远传封入液	-A _____ -B _____ -C _____ -F _____	<table border="0"> <tr> <td></td> <td style="text-align: center;">(接液温度)</td> </tr> <tr> <td>一般型 (硅油)</td> <td>-10 ~ 250℃</td> </tr> <tr> <td>一般型 (硅油)</td> <td>-30 ~ 180℃</td> </tr> <tr> <td>高温型 (硅油)</td> <td>10 ~ 300℃ (毛细管长度&lt;5m)</td> </tr> <tr> <td>氟油</td> <td>-50 ~ 150℃</td> </tr> </table>		(接液温度)	一般型 (硅油)	-10 ~ 250℃	一般型 (硅油)	-30 ~ 180℃	高温型 (硅油)	10 ~ 300℃ (毛细管长度<5m)	氟油	-50 ~ 150℃										
	(接液温度)																					
一般型 (硅油)	-10 ~ 250℃																					
一般型 (硅油)	-30 ~ 180℃																					
高温型 (硅油)	10 ~ 300℃ (毛细管长度<5m)																					
氟油	-50 ~ 150℃																					
测量部清洁	A _____ B _____	常规 脱脂清洁处理																				
毛细管长度	00 - 15 (m)	正侧长度为0米时, 压力必须小于10MPa, 介质温度小于120℃																				
防爆	-A _____ -B _____ -D _____	无防爆 本安 Ex ia IIC T 6 隔爆 Ex d IIC T 6																				
壳体 (注1)	※ 1 _____ 2 _____ 3 _____ 4 _____	<table border="0"> <tr> <td>材质</td> <td>电气接口</td> </tr> <tr> <td>铝外壳</td> <td>1/2-14NPT 内螺纹, 两个接线口</td> </tr> <tr> <td>铝外壳</td> <td>M20 × 1.5 内螺纹, 两个接线口</td> </tr> <tr> <td>不锈钢</td> <td>1/2-14NPT 内螺纹, 两个接线口</td> </tr> <tr> <td>不锈钢</td> <td>M20 × 1.5 内螺纹, 两个接线口</td> </tr> </table>	材质	电气接口	铝外壳	1/2-14NPT 内螺纹, 两个接线口	铝外壳	M20 × 1.5 内螺纹, 两个接线口	不锈钢	1/2-14NPT 内螺纹, 两个接线口	不锈钢	M20 × 1.5 内螺纹, 两个接线口										
材质	电气接口																					
铝外壳	1/2-14NPT 内螺纹, 两个接线口																					
铝外壳	M20 × 1.5 内螺纹, 两个接线口																					
不锈钢	1/2-14NPT 内螺纹, 两个接线口																					
不锈钢	M20 × 1.5 内螺纹, 两个接线口																					
显示表头	N _____ D _____ (注2)	不带显示表头 LCD 显示表头																				
安装支架	A _____ B _____ N _____	水平安装支架 (碳钢) 水平安装支架 (不锈钢) 无																				
附加选型	/XX _____	参见附加选型规格																				

**特别提示:** 如有特殊订货, 请在订货代码后加注“Z”, 并文字说明

注1: 选择隔爆型变送器必须使用隔爆型电气接头, 见附加选项

注2: 默认显示为百分比, 其余显示模式参见“附加选项”的说明。

注3: 序号A、B、C、L适配于HG 20615-97 ~ HG20635-97及GB/T9112-2000 - GB/T9131-2000中的美洲体系。

序号D、E、F、K、M适配于HG20592-97 ~ HG20614-97及GB/T9112-2000 - GB/T9131-2000中的欧洲体系。

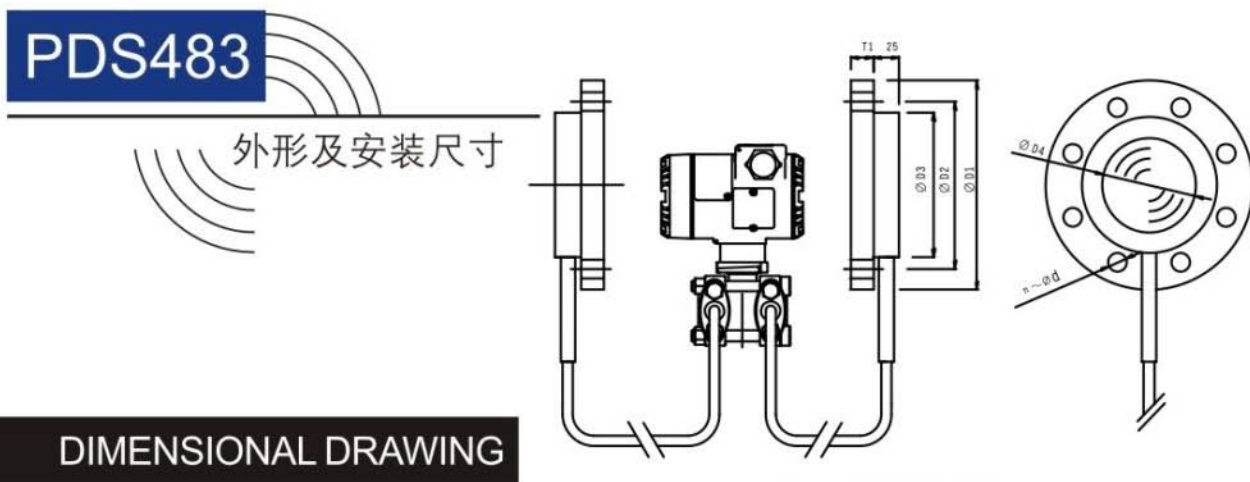
默认为RF密封面

※: 推荐选项

例: PDS483H-1GS2BB-CA06-A1DA/G61/U20

# 附加选项

项目	说明	代码
容室螺栓	不锈钢	G10
冲洗环	304不锈钢 316不锈钢	G30 G31
防腐膜片	特氟龙（平膜片用，只适用于正压力，仅对法兰尺寸2、3项）	G40
配对法兰	配对法兰 配对法兰及其安装附件（包括安装螺栓、石棉垫、配对法兰）	G50 G51
电气接头	M20 × 1.5电气接头+一个密封塞 M20 × 1.5隔爆电气接头+一个密封塞 M20 × 1.5密封塞（304不锈钢） M20 × 1.5密封塞（塑料） 1/2NPT电气接头+一个密封塞 1/2NPT隔爆电气接头+一个密封塞 1/2NPT密封塞（304不锈钢）	G60 G70 G62 G63 G61 G71 G72
显示单位	mA Pa kPa MPa gf/cm <sup>2</sup> kgf/cm <sup>2</sup> mm H <sub>2</sub> O in H <sub>2</sub> O ft H <sub>2</sub> O mbar bar psi mm Hg in Hg Torr atm	U 20 U 21 U 22 U 23 U 24 U 25 U 26 U 28 U 29 U 30 U 31 U 32 U 33 U 34 U 35 U 36



注：D4为垫圈接触面内径



### 平法兰DN25

法兰标准	D1	D2	D3	D4	T1	螺栓数n	螺栓孔d
ANSI 150	110	79.4	50.8	34	14.7	4	16
ANSI 300	125	88.9	50.8	34	17.9	4	18
ANSI 600	125	88.9	50.8	34	24.5	4	18
ANSI 900	150	101.6	50.8	34	35.6	4	26
DIN PN10/16	115	85	68	34	18	4	14
DIN PN25/40	115	85	68	34	18	4	14
DIN PN63	140	100	68	34	24	4	18
DIN PN100	140	100	68	34	24	4	18
DIN PN160	140	100	68	34	24	4	18

### 平法兰DN50

法兰标准	D1	D2	D3	D4	T1	螺栓数n	螺栓孔d
ANSI 150	150	120.7	100	61	19.5	4	18
ANSI 300	165	127	100	61	22.7	8	18
ANSI 600	165	127	100	61	32.4	8	18
ANSI 900	215	165.1	100	61	45.1	8	26
DIN PN10/16	165	125	100	61	18	4	18
DIN PN25/40	165	125	100	61	20	4	18
DIN PN64	180	135	100	61	26	4	22
DIN PN100	195	145	100	61	28	4	26
DIN PN160	195	145	100	61	30	4	26

### 平法兰DN80

法兰标准	D1	D2	D3	D4	T1	螺栓数n	螺栓孔d
ANSI 150	190	152.4	130	89	24.3	4	18
ANSI 300	210	168.3	130	89	29	8	22
ANSI 600	210	168.3	130	89	38.8	8	22
ANSI 900	240	190.5	130	89	45.1	8	26
DIN PN10/16	200	160	130	89	20	8	18
DIN PN25/40	200	160	130	89	24	8	18
DIN PN64	215	170	130	89	28	8	22
DIN PN100	230	180	130	89	32	8	26
DIN PN160	230	180	130	89	36	8	26

### 平法兰DN100

法兰标准	D1	D2	D3	D4	T1	螺栓数n	螺栓孔d
ANSI 150	230	190.5	155	115	24.3	8	18
ANSI 300	255	200	155	115	32.2	8	22
ANSI 600	275	215.9	155	115	45.1	8	26
ANSI 900	290	235	155	115	51.5	8	33
DIN PN10/16	220	180	155	115	22	8	18
DIN PN25/40	235	190	155	115	24	8	22
DIN PN64	250	200	155	115	30	8	26
DIN PN100	265	210	155	115	36	8	30
DIN PN160	265	210	155	115	40	8	30