

# **PULSA Series®**

PULSAMATIC CONTROLS

---

## **PULSAMATIC**

安装

操作

维修

手册



Manufacturers of Quality Pumps,  
Controls and Systems.

PULSAFEEDER, A UNIT OF IDEX CORP.  
2883 BRIGHTON-HENRIETTA TOWN LINE  
P.O. BOX 22909  
ROCHESTER, NY

14692

# 目 录

操作原理.....	4-7
概述.....	4
可选项.....	4
输入信号.....	6
控制方式.....	6
电流输出信号.....	7
设备检查.....	7
程序须知.....	7-8
安装.....	8
接线.....	8
开机.....	8-9
校准.....	9-12
死区点的调整.....	9
接线板的标定.....	9-11
仪表的标定.....	11
自动和手动的标定.....	11-12
维修.....	12-14
限位开关的调节.....	12
电位计.....	12-13
零位校准.....	14
刹车气隙.....	14
滑块卡死.....	14
订购备件.....	15
手动到自动的切换.....	15-16
故障处理.....	17

## 操作原理

### ■ 概述（图 1， 2 和 3）

**PULSAMATIC** 执行器将往复运动转变为旋转运动，从而转动泵的冲程长度调节的螺丝。通常两个方向相反的离合器对应的两个相应螺母在“菱形”轴上可以自由转动，现在当轴沿一个方向作轴向运动时，通过选择性激活一个单向离合器中，一个螺母被锁定不能再转动。这样锁定后，螺母迫使轴转动，从而带动相连的调整螺丝转动。

执行组件包含以下主要零件：主轴（有很大一部分有菱形螺纹），两个刹车器，两个单向离合器和两个螺母。两个刹车器并排安装，主轴从中心穿过。两个螺母装在主轴上，刹车器的内壁之间。一个螺母控制轴的右旋螺纹，另一个控制左旋螺纹。一个螺母在一个离合器内转动。

在运行中，主轴沿轴向作往复运动。当刹车不启动时，螺母和相应的离合器因为由主轴上的槽驱动，所以可以沿顺时针方向或逆时针方向自由转动。这时轴和调整螺丝是不转的。

在泵的排料冲程段，主轴沿轴向运动，通过启动一个刹车器，相应的单向离合器动作，使得螺母只能沿一个方向转动。在泵的进料冲程段，离合器阻止螺母转动，从而导致主轴在转动。主轴的转动由齿轮箱内的机械部分传送给调整螺丝，这样就改变了

柱塞长度。启动另一个刹车器，调整螺丝沿相反方向转动。要增大或减少冲程长度，只需选择性地启动刹车器即可。

主轴的转动同时带动一个轴套，此轴套通过装在轴套一头的正齿轮来驱动齿轮组。齿轮组为定位反馈电位计和限位开关传递信号。装在驱动轴套后的一个斜齿轮和一个手轮斜齿轮以及机械冲程位置指示器相啮合。

控制电路板有标准和可选控制回路。对比输入信号和内部反馈信号。如果两个信号大致相等，没有动作。如果输入信号大，一个刹车器启动，增大泵的冲程长度并反馈信号。如果反馈信号大于输入信号，另一个刹车器启动，减小泵的冲程长度并反馈信号。当反馈信号与输入信号一致时，冲程长度即准确定位，暂停调节。

制动开关，可从执行器组件外部操作，将刹车器从电路板上断开，从而可以使用手轮手动调节。制动开关在“拉出”位置是手动控制，“压入”是自动控制。

### ■ 选项

**PULSAMATIC** 执行器在工厂已根据客户要求选用的配件（从简单到各种不同组合）配置好。随机提供相应的接线图。

泵运转在固定冲程长度

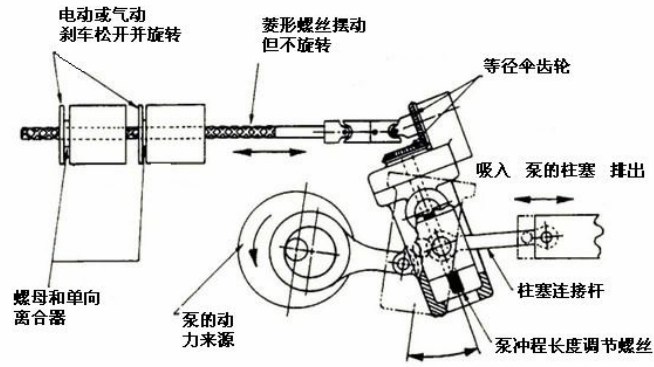


图 1

在泵的吸入过程中冲程长度缩短

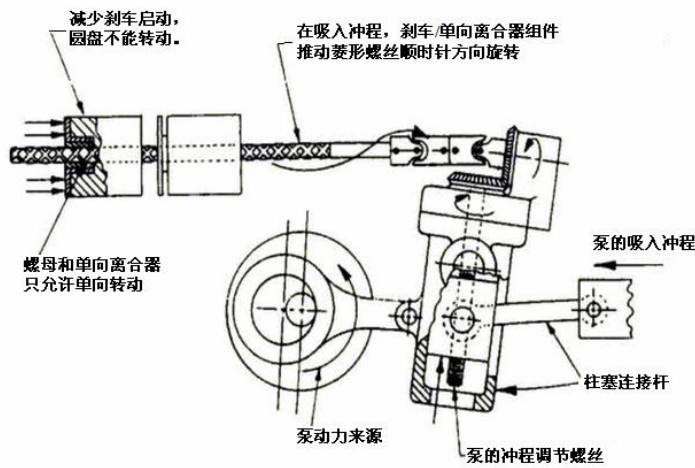


图 2

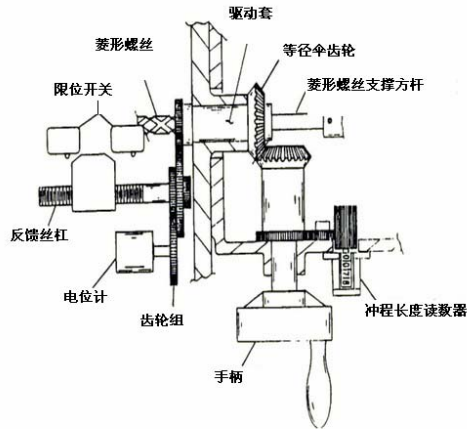


图 3

▪ 输入信号

标准信号:

- 1-5 mA DC @ 2000 ohm
- 4-20mA DC @ 470 ohm
- 10-50mA DC @180 ohm
- 0-10V DC @ 大于 270,000 ohm

滑触电阻线（远程，1000 欧姆手动控制电位计，用户提供）

动作

正向动作—最小和最大输入信号分别与冲程长度最小和最大值相对应。比如 4-20MA 信号范围，4MA 为 0 冲程，20MA 为全冲程。这是标准方式。

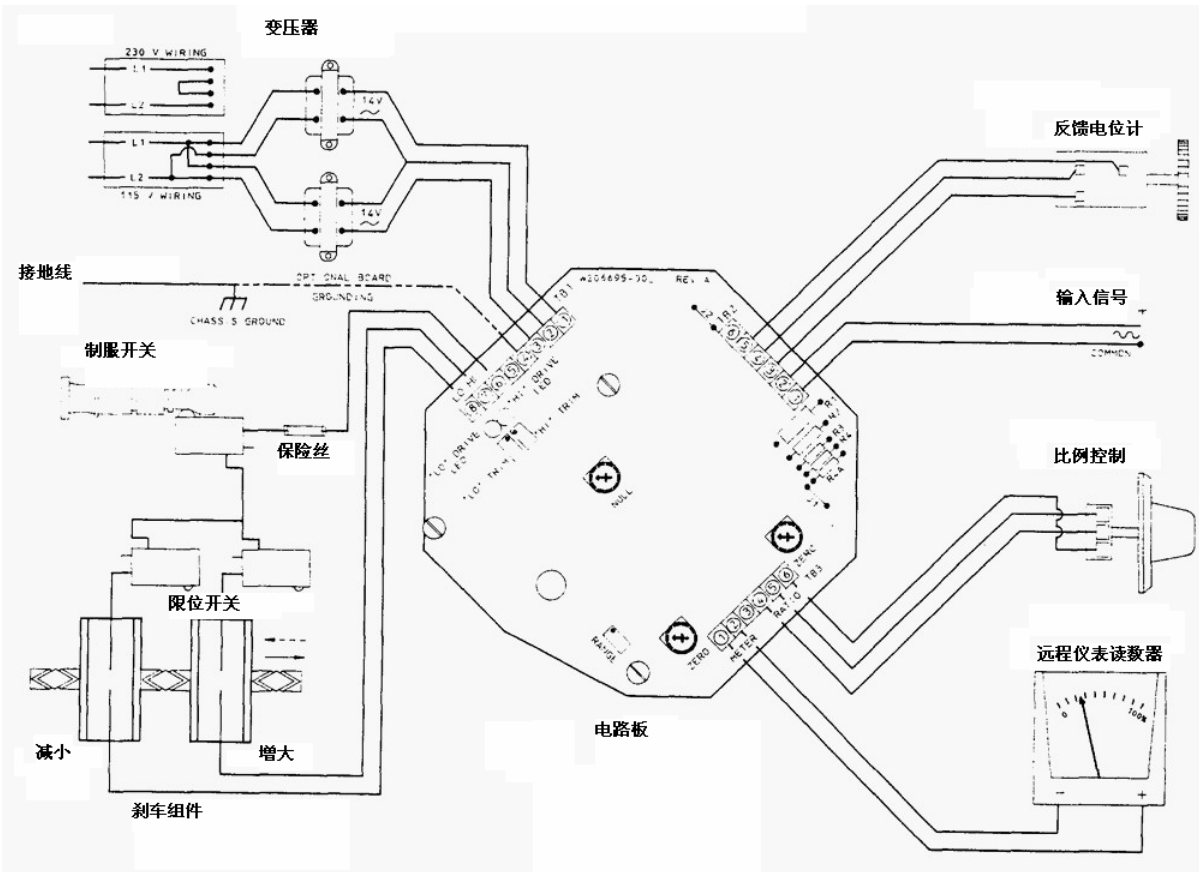
反向动作—最小和最大输入信号分别与冲程长度最大和最小值相对应。比如 4-20MA 信号范围，4MA 为全冲程，

20MA 为 0 冲程，这是可选择方式。

▪ 控制方式

比例控制—如果使用这种方式，冲程调节范围按比例地减少到设定的比例。例如：当设定在 60%，输入信号就只能控制泵在 0—60%冲程长度范围内运行，而不能运行在 0-100%的范围。这个比例是通过一个远程电位计人工设定在 0—100%之间。

分段控制—一个输入信号可控制两台泵，每台泵只由整个信号的一部分来控制。Pulsamatic 控制器如下所述运行。一台泵由输入信号中低的一半正向控制从零冲程到全冲程，而另一台泵由输入信号中高的一半反向控制从零冲程到全冲程。例如，输入信号为 4-20mA，其中一台泵控制在 4mA 为零冲程 12mA 为全冲程，另一台泵则控制在 20mA 为零冲程 12mA 为全冲程。



手动控制 — 远程手动冲程长度调节电位计。

自动—手动 — 远程开关可控制选择自动或远程手动操作。

#### ▪ 电流输出信号

0—10mA DC（标准）或 4-20mA DC 选择，可显示在泵的冲程长度控制上。

0—10mA DC—最大 500 欧姆电阻

4—20mA DC—最大 250 欧姆电阻

## 设备检查

1. 检查是否按合同供货以及有无货运损坏。如有问题请立刻与帕斯菲达销售代表联系。
2. 检查泵上和 PULSAmatic 冲程控制器上的铭牌，铭牌上标示系列号和型号。总共有两个铭牌：一个在泵的齿轮箱上，标有泵的型号和序列号，根据序列号可以确定整台泵和 PULSAmatic 控制器；另一个在 PULSAmatic 控制器外壳上，可以确认 PULSAmatic 执行器类型以及单独安装的控制站。表示此控制器的型号。每个都和零件清单相对应。如有问题，可根据这些参数与工厂联系。
3. 对包装箱内的零部件进行清点，要确保有图纸和接线图。

## 程序须知

电器的维修和校准必须由有专门工业工艺控制设备维修维护资质的电气技术人员来做。

要进行标定，需要数字式电压表和工艺控制信号发生器。

故障排除和维修可能要涉及到泵的齿轮箱内摆动箱和控制器执行件相连的机械部件。这需要拆卸和重装后齿轮箱盖组件。参考操作手册上关于此部分的说明。

工厂可提供详细的电路板接线图，图中包含零件，供控制板的电路故障排除和电路板维修。

以下是本手册中的习惯叫法：

1. “零冲程”表示机械冲程计数设定在 000。

“全冲程”表示机械冲程计数设定在 100。

2. 一个“低端”输入控制信号控制泵运转在 0 冲程。

一个“高端”输入控制信号控制泵运转在全冲程。

注意信号值在反向控制时正好颠倒过来。例如：4—20mA 信号控制泵在全冲程到零冲程。这时 4mA 就表示高端信号。参照“操作原理”中“选项”一章中关于信号的定义。

3. 泵的冲程长度可根据需要进行手动或自动校准和调节。考虑到切换开关（“拉出”是手动，“压入”是自动）的操作可能被疏忽。在泵不运转时，要用手动调节的话，必须在进出口卸压的情况下操作。

4. 接线端子标识在接线板上，可供直接参考。例如：**TB2-3** 表示在 2 号端子板上的 3 号端子（如图 4 所示）。

警告：在排除故障时，切断电源前要先断开信号。这样可保护电路板上的集成电路。

## 安装

### ■ 接线

（首先要参考帕斯菲达提供的接线图和安装图）。

交流电源线必须通过一根单独的导管接到执行器上，和控制信号线和任何其他附件接线分开。执行器供电推荐使用一个专门的开关和保护回路。

松开螺丝，打开 **PULASmatic** 执行器盖。根据接线图连接两个电源变压器。电源和接地线必须是 **NO18AWG** 或更粗的线。地线的接线螺丝在靠近导管开口的背板上。接线端子 **TB1-4** 作为电路板接地线可供选择。这个端子通过一个 **47000** 欧姆的电阻连到电路板接地上。

其他一些辅助件和信号线。推荐使用 **NO22AWG** 或更粗的线。根据接线图连接信号和附件。

防爆型执行器有 **UL** 认证，并且会标示可用的危险区以及任何特殊安装说明。必须要根据当地的电气规范进行安装，接线，操作和维修。

注意：为保护伺服放大器中的集成电路，在接通信号以前，必须先接通交流电源。

### ■ 开机

每个执行器在工厂都已调整校准过。但是，由于输入信号的变化，必须要重新进行校准。在进行本程序前，推荐先按以下步骤确认机械操作正确，限位开关调节准确。

#### 机械操作

在供电前，取下联轴器罩，手动盘几圈马达轴。在执行器轴转动沿一个方向运行然后沿相反方向运行时，薄的金属刹车片应该沿两个相反方向交替旋转。（如不动，执行器和摆动箱之间可能没连好）。装回联轴器罩。

检查执行器连接机械部件是否可以自由运转—拉出手轮，沿两个方向各转几圈，确定机械冲程长度指示在 **000** 到 **100** 之间。

#### 限位开关的校准

当计数器在 **090** 及以下时，拉出手轮，转动手轮增大读数。当达到 **100**（从 **099** 到 **100**）时，从一个限位开关处能听到一声轻微的“滴答”声。如果听不到，可以改做电动校验。将手轮转回到读数 **090**，拉出制动开关。装在印制电路板最远处，一个双开关支架上的限位开关端子之间应该要保持连贯性。拉出手轮，慢慢转动手轮增大计数器读数。冲程读数在 **097** 到 **100** 之间时，开关打开，说明已经不连续了。

用同样的方法检查第二个限位开关。冲程长度读数在 001 到 000 之间时，限位开关打开。

如有任何一个限位开关在调整范围以外，参考“维修—限位开关调整”。

如果没有任何问题，继续进行“校准和调整”。

也可参考“设备开机”一章中关于泵的安装、操作和维修指南。

## 校准

如前所述，开车前要在现场做重新标定。目前可根据以下程序进行。可参考图 4 中电路接线板的详细情况。

### ■ 死点区的调整：

由于泵的冲程长度的调节由输入信号控制的，一个变化的输入信号，必须得到一个执行器的反应。

例如：对应 50% 的输入信号时泵运转在 50% 的冲程长度，那么在执行器开始动作以前，信号必须增大到 51% 或减小到 49%。执行器没有动作反应之前的那个区称为死点区。死点区太窄，执行器会频繁地作微小的调节来响应很小的信号变化。在极端情况下，执行器持续地来回搜索输入信号的微小变化。死点区太宽，反应会延迟，从而影响精确度。位于控制板中间的“NULL”电位计可调节死点区。顺时针转动为减小死点区，增大灵敏度。逆时针为增大死点区，减小灵敏度。

在大多数的安装场合，调节死点区使其可反应 1% 的信号变化即可。将“NULL”电位计设定在 6 点钟的位置就大致可以反应 1% 的信号变化，如图

4 所示。要检查死点的调节，泵自动循环，通过输入信号调整到一个大致中间的冲程位置。制动开关“压入”，或在自动的位置，沿任一方向慢慢调节手轮，直到执行器开始动作，将冲程转回到原来的设定点。在此过程中要注意的是：手轮无预警即可能移动。死点区可通过观察冲程指示器得知，原来的冲程设定值和执行器开始动作时的冲程值的差值即是死点区。

### ■ 电路板的校准

PULSAmatic 的线路板都是以电压伏特作为控制信号。一个电流信号通过电路板上的电阻转换成电压信号。例如：最常见的信号 4-20MA 直流信号，通过 470 欧姆电阻产生 1.88-9.40 伏直流信号（比例控制为 0-6.3V）。

本程序是调整执行器电路到实际输入控制信号的低端和高端。

#### 无比例控制---粗调

- 1 把制动开关放在“拉出”或手动位置。泵在粗调时不需运转。
- 2 接一个 10V 直流电压表。
- 3 连接电压表的正极到 TB2-2，负极到 TB2-1。
- 4 设定控制信号在低端（0%），记录电压值。
- 5 设定控制信号在高端（100%），记录电压值。
- 6 接一个电压表测量 TB2-5（正极）和 TB2-1（公共点）之间的直流电压。



- 7 按第 4 步记下的电压值，调节电路板上 LO 调整电位计的电压。
- 8 接一个电压表，测量 TB2-4（正极）和 TB2-1（公共点）之间的直流电压。
- 9 按第 5 步记下的电压值，调节电路板上 HI 调整电位计的电压。
- 10 以上的步骤是相互交叉的，第 2 到第 5 步可重复几次直到电压值稳定。这样粗调就完成了。

#### 无比例控制---微调

- 11 把制动开关放在“拉出”或手动位置，泵在调试时不会转动。
- 12 接一个电压表，测量 TB2-3（正极）和 TB2-1（公共端）之间的直流电压。
- 13 控制信号设定在低端（0%）。把制动开关“压入”或放在自动位置。LO 驱动的 LED 会亮，泵自动调节到 0%冲程。
- 14 按第 4 步记下的电压值，调节电路板上 LO 调整电位计的电压。冲程指示应为 000-001，两个 LED 驱动灯灭。
- 15 控制信号设定在高端（100%）。让泵调节到 100%的冲程长度。
- 16 电压表按步骤 12 接好，按第 5 步记下的电压，调节电路板上 HI 调整电位计的电压值。冲程指示应为 099-100，两个 LED 驱动灯灭。
- 17 以上的步骤是相互交叉的，第 12 到第 16 步可重复几次直到电压值稳定。这样微调就完成了。

#### 带比例控制（可选配项）—粗调

- 1 制动开关在“拉出”或手动位置，开泵。
- 2 控制信号设定在低端（0%）。把制动开关“压入”或放在自动位置，让泵调节到 0%。
- 3 把制动开关转回“拉出”或手动位置。检查冲程长度读数，如不在 000-001，用手轮手动调节到这点。
- 4 设定一个远程的比例控制电位计在 100%。
- 5 接一个电压表，测量 TB3-4（正极）和 TB3-6（公共点）之间的直流电压。
- 6 调节电路板上的“零比率”电位计（位于 TB3 的右边）到 +/-0.0 伏。
- 7 电压表按步骤 5 接好，控制信号设定在高端（100%），记下电压值。
- 8 接一个电压表，测量 TB2-5（正极）和 TB2-1（公共端）之间的直流电压。
- 9 调节电路板上的“LO”调整电位计到 +/-0.0 伏。
- 10 接一个电压表，测量 TB2-4（正极）和 TB2-1（公共点）之间的直流电压。
- 11 按第 7 步记下的电压值，调节电路板上 HI 调整电位计的电压。
- 12 以上的步骤是相互交叉的，第 8 到第 12 步可重复几次直到电压值稳定。这样粗调就完成了。

## 带比例控制（可选配）—微调

- 13 制动开关在“拉出”或手动状态，启动泵。
- 14 接一个电压表，测量 TB2-3（正极）和 TB2-1（公用端）间的直流电压。
- 15 控制信号设定在低端（0%）。把制动开关“压入”或放在自动位置。LO 驱动的 LED 会亮，泵自动调节到 0%。
- 16 按第 6 步记下的电压值，调节电路板上 LO 调整电位计的电压。冲程指示应为 000-001，两个 LED 驱动灯灭。
- 17 控制信号设定在高端（100%）。让泵调节到 100%的冲程长度。
- 18 电压表按步骤 12 接好，按第 7 步记下的电压值，调节电路板上 HI 调整电位计的电压。冲程指示应为 099-100，两个 LED 驱动灯灭。
- 19 以上的步骤是相互交叉的，第 12 到第 16 步可重复几次直到电压值稳定。这样微调就完成了。

### ■ 仪表读数校准

本程序将目前的输出调整为已校准过的泵流量或冲程范围。因为输出是基于反馈电位计的位置。输入信号不需要调整。

根据订购的选项，可能提供模拟仪表用作信号指示。如果没有提供，就需要一个安培表来测量输出，标准为 0—10mA，可选 4-20mA。

- 1 泵设定在 0 冲程，调节电路板上的“仪表零位”电位计（TB-3 左侧，

图 4）的读数为 0。注意 4—20mA 输出的话，“仪表零位”和“仪表满位”电位计会相反。

- 2 泵设定在满冲程，调节电路板上的“仪表满位”电位计的读数为 100 %。
- 3 以上的调节步骤可交互。重复几次第 1 步和第 2 步，直到仪表精确指示零冲程和满冲程设定。

### ■ 自动—手动校准（可选项）

本程序将手动控制电位计调整为实际输入控制信号的低高端。

在进行本校准前，应已进行主电路板校准。

电流型控制信号，在自动—手动开关端子间安装一个电阻。

本校准应在泵在线，正在运行中，在手动（手轮）控制方式下，制动开关在“拉出”位置时进行。

- 1 本程序中所有电压均为直流电压，是从 TB2-2（正极）和 TB2-1（公用端）间测量出来的。
- 2 将远程自动—手动选择开关设定在“自动”位置。
- 3 设定控制信号在低端并记录电压值。
- 4 设定控制信号在高端并记录电压值。

- 5 将远程选择开关设定在“手动”位置。
- 6 将远程“冲程百分比”控制电位计设为零。
- 7 调节 LO 电位计，电位计装在“冲程百分比”电位计后面的小电路板上。确认主电路板上的灯均回灭。
- 8 将远程“冲程百分比”控制电位计设在 100%。
- 9 调节 HI 电位计，电位计装在“冲程百分比”电位计后面的小电路板上。确认主电路板上的灯均已回灭。
- 10 以上的调节步骤可交互。第 6-9 步可能需重复几次直到电压稳定。

## 维修

### ▪ 限位开关调整

本程序调整限位开关，防止泵的机械部件由于超行程而卡住，不会对冲程长度设定范围有很大影响。

限位开关使得执行器不会运转在低于零行程或高于全行程。所以正确调整限位开关非常重要。

检查限位开关调整的程序参见“安装一开车”一章。当手动降低冲程长度，冲程读数在 000 和 001 之间时，最接近电路板的开关应该打开（不能再降低离合器电压）。读数不能低于 000。当手动增加冲程长度，冲程读数在 099 和 100 之间时，最远离电路板的开关应该打开（不能再增加离合器电压）。读数不能高于 100。

开关固定在一个安装支架上，每个开关用两个螺丝固定。这些零件在图 6 或图 7 中 635 上显示。

要调节限位开关，松开两个安装螺丝，按需要滑动并锁紧。按“安装一开车”一章中的程序核实调整。

### ▪ 电位计

1. 记录电位计连到 TB2-3,4,5 的连线颜色代码。并把他们从 TB2 上断开。
2. 确认 4、5 间的电位计电阻大约为 1000 欧姆。
3. 推荐使用带指针的表来检查电位计操作。当电位计齿轮逆时针方向转动时，3、5 间电阻应该从 0 欧姆到大约 1000 欧姆均匀变化。

当电位计齿轮顺时针方向转动时，电阻应该在大约从 1000 欧姆到 0 欧姆均匀变化。

4. 如果极限读数分别和 0 和 1000 欧姆相差很远，或者在任一点，电阻随转动的变化不是很顺畅，那么就er应该更换电位计。如果转向和以上所述相反，则电位计接反了。
5. 要更换电位计组件，要确保已将泵的冲程读数手动调节到 000 的位置。转动电位计齿轮，先沿顺时针方向（从齿轮端看）转 1 圈，再沿逆时针方向转 1/4 圈。

6. 安装电位计。重新连线到电路板。

#### ▪ 零位校准

要在整个冲程调节范围，执行器机械装置必须和泵的驱动对中。

#### 初步检查

1. 装一块万用表来测量电阻。测最接近电路板的那个限位开关的电阻（图 6 或图 7 中，组件 635 上）。
2. 顺时针方向转动手轮，减少冲程长度直到表上显示开关已打开。记录在这一点上机械冲程读数器的读数。继续减少冲程长度直到显示有电阻。同样记录下这一点的冲程读数器的读数。如果冲程长度减少，开关不打开，直接就显示有电阻，继续步骤（4）。否则，继续步骤（3）。
3. 如果冲程读数在 000 的时候感觉到有阻力，如果开关在冲程 000 到 003 之间打开，零位校准是正确的，不需要再做零位校准。如果不是这样，进行下面的重新对中。

#### 重新对中—非防爆

- 1 切断电机和执行器的电源。
- 2 参照图 8 和图 9。拧下后齿轮箱盖上的螺丝，526A。
- 3 轻轻抬起上盖，水平抓住菱形轴 657 以防。将上盖向后向电机一侧拉直到轴从执行器轴套 621 上脱离。
- 4 通过顺时针转动等径伞齿轮 357，检查看摆动箱 358 中的滑块 352 在顶部。参照图 5。

5 设定冲程指示器的两位数字低于限位开关打开的设定值（见第 2 步“初步检查”）。

6 如果菱形轴比较干，在表面薄薄的涂一层润滑脂。

7 抓住上盖在泵上，在放下上盖时小心将轴插入执行器轴套。确保冲程指示器还是按照步骤 5 中的设定。

8 拧上上盖螺丝。

9 手轮沿顺时针转到底，冲程位置指示器读数应为 000。如果不是，从上盖组件上拆下手轮组件，转到 000 再重新装上。

10 根据“维修”一章中所述对中电位计。

11 根据“安装”一章中所述，确认机械部件可自由运转，限位开关已设定。

#### 重新对中—防爆

1. 切断电机和执行器的电源。
2. 参照图 8 和图 9。拧下后齿轮箱盖上的螺丝，529A。
3. 手动转动电机联轴器，直到摇摆箱至垂直位置。可能需要将管路系统卸压。
4. 从菱形轴上取下开口销 539，螺母 535 和垫圈 534。
5. 拧下后齿轮箱盖上的螺丝，526A。

6. 轻轻抬起上盖。将上盖向后向电机一侧拉直到轴从执行器轴套（621）上脱离。小心不要让他们掉到齿轮箱中。
7. 通过顺时针转动等径伞齿轮 357，检查摆动箱 358 中的滑块 352 在顶部。参照图 5。
8. 设定冲程指示器的两位数字低于限位开关打开的设定值（见第 2 步“初步检查”）。
9. 如果菱形轴比较干，在表面薄薄的涂一层润滑脂。
10. 抓住上盖在泵上，在放下上盖时小心将轴插入箱孔内。确保等径伞齿轮，轴套和销均在适当的位置。冲程指示器还是按照步骤 8 中的设定。
11. 轴上装上垫圈和螺母。紧固螺母，然后退后到最近的孔，以插入开口销。
12. 拧上上盖螺丝，放回辅盖和联轴器罩。
13. 手轮沿顺时针转到底，冲程位置指示器读数应为 000。如果不是，从上盖组件上拆下手轮组件，转到 000 再重新装上。
14. 根据“维修”一章中所述对中电位计。
15. 根据“安装”一章中所述，确认机械部件可自由运转，限位开关已设定。

## ■ 刹车气隙

- 1 检查图 6 和图 7 中刹车和离合组件的配对件的（638 和 646）轴向气隙。间隙应为 0.010—0.040 英寸。
- 2 如果任一刹车，而且间隙小于 0.254mm，在三个间隔套 608 均匀加薄垫片，增大气隙至规定的范围。

参见图 6 和图 7。图中 607 指出薄垫片的位置。但是作为备件，它包含了一组 6 个 0.508mm 和 12 个 0.127mm 的薄垫片。

**注意：**在此调节过程中必须要小心谨慎。有时会损坏一些零件。我们推荐先调查在“故障处理—刹车失灵”中列出的所有的可能原因。

## ■ 滑块卡死

- 1 如果制动开关拉出，泵上无压力时，使用手轮不能自由调节行程，滑块可能卡死了。要确认这个问题，打开摆动箱上的上盖（图 8 和图 9 中，529A），观察前连接杆 353 连接到摆动箱 351 的位置。如图 5 所示。如果滑块卡死，那么连接杆会在最上端或是最下端的位置。
- 2 要放开卡死的滑块，使用扳手转动有槽的螺母 535，保持开口销 539 在原来的位置。参照图 8 和图 9。如果连接杆在最上端的位置，逆时针旋转螺母。如果连接杆在最下端，顺时针旋转螺母。
- 3 重新盖上上盖。

## 订购零件

在订购零件时，需注明：

1. 泵型号和序列号（在泵铭牌上）（如 7120-S-AE, S/N 8604146-1）。
2. 从零件清单上查出零件名和零件号。

## 转换（手动转成自动）

当要从手动转成 PULSAMATIC 自动冲程长度调节时，需遵循以下指导。

除非特别说明，圆括号里的数字指的是图 5 至图 9 中相应的项次。

### 拆除现有的手动控制组件

1. 切断电机电源。拆掉联轴器罩。
2. 如果油还要以再用，那么把泵内的油排到一个干净的容器中。如果不能用了，排到一个合适的容器中留待处理。
3. 拆下上盖螺丝（530）。向电机方向拉出上盖并抬起来。
4. 检查齿轮箱内部零件有无破损、缺失或磨损。建议这时使用合适的溶剂冲洗泵内沉积和外来杂物。
5. 拆下后连接杆开口销（545）和销（544）。
6. 拆下枢轴销（547）。

### 型号 7120 和 7440

取下位于齿轮箱上表面的箱销上的定位螺丝（546）。

注意：如果要稍微加热枢轴销，以松开密封胶或油漆，先确保没有清洁或易燃气体或材料存在。

### 型号 7660 和 8480

取下箱销法兰螺栓，将他们拧进法兰上的锥形孔。均匀地紧固所有的螺栓，即可取下销子。

7. 向后拉箱体组件（540），直到十字头肘销（550）露出来。松开十字头（551）后面的紧固螺丝（549），将枢轴销滑出。现在可以完全将箱体组件取出了。
8. 如果要用新的十字头，旧的十字头可以留在前连接杆（353）上。用扳手扳住前连接杆和柱塞杆，柱塞杆可以从十字头上拧下来。某些型号，需要将接液泵对和泵头组件拆除，才能将柱塞从十字头上拆下来。如果泵头组件要拆除，参见泵的安装操作维修说明书来做重新灌注等。泵头组件是用两个内六角头螺丝从齿轮箱内在 3 点和 9 点的位置固定在齿轮箱上。

### 安装 PULSAMATIC 控制组件

1. 调节新的摆动箱组件（540）至零冲程。旋转机架组件上部的等径伞齿轮（357）直至滑动块（352）到达顶部。
2. 将新的机架组件定位在齿轮箱内。
3. 连接前连接杆（353）至十字头（551）。

确保肘销（550）居中，不会突出到十字头的侧边。用定位螺丝（549）固定。

或

涂一点油在新的十字头（551）上，将其滑进齿轮箱，将柱塞拧进去。用扳手同时紧固柱塞和前连接杆（353）。注意：没做好这一步要能损坏前连接杆。

4. 将后连接杆装到摆动箱组件上。
5. 确保枢轴销垫片完好。涂上薄薄的一层密封胶。
6. 将箱体对齐到枢轴孔，销上销子（547）。7120 和 7440 泵，要确保销上小的凸起直接定位在定位螺丝孔内。
7. 根据不同的型号，锁紧螺钉（546）或法兰螺栓。
8. 调节上盖上的手轮（501），直至冲程指示器（503）上读数为 000。
9. 在驱动轴的菱形槽部位涂一层薄薄的润滑脂（图 8 和图 9 中的 531）。
10. 非防爆型控制器，将驱动轴组件安装在箱盖上。用手拧紧有槽的螺母（535），再松 1/12 圈到最近的槽孔。插入开口销（539）。小心将驱动轴组件拧到 PULSAMATIC 控制器上，同时将上盖放低到合适的位置。  
防爆型控制器，菱形轴在 PULSAMATIC 组件内拿不出来，所以在将上盖放低到合适的位置时，驱动轴组件必须插入箱盖中。有槽的螺母（535）应如上作调整。可通过一个小的副盖（529A）来进行螺母调整。
11. 将上盖锁紧到齿轮箱。确保上盖垫片（526B）已正确放好。

更多详细的安装和接线信息可参照“安装”那一章。

## 故障处理

故障	可能原因
执行器不动作	<ol style="list-style-type: none"> <li>1. 未供 AC 电源</li> <li>2. 泵未运转</li> <li>3. 制动开关没按下去</li> <li>4. 控制信号没有，不正确或是极性搞反了</li> <li>5. 比例控制设定得接近零（如果有此装备）</li> <li>6. 保险丝断了（位置参见图 4）</li> <li>7. 接线不连贯</li> <li>8. 刹车失灵（参见“故障处理”）</li> <li>9. 反馈电位计有问题（参见“维修”）</li> <li>10. 电路板故障</li> <li>11. 执行器连接损坏</li> <li>12. 刹车驱动螺母损坏</li> </ol>
执行器调节位置不正确	<ol style="list-style-type: none"> <li>1. 控制信号不正确或是极性搞反了</li> <li>2. 比例控制设定不对（如果有此装备）</li> <li>3. 电路板未校准（参见“校准”）</li> <li>4. 读数表未校准（如果有此装备）（参见“校准”）</li> <li>5. 执行器和泵未对中（参见“校准”）</li> <li>6. 反馈电位计有问题（参见“维修”）</li> <li>7. 限位开关调过头了</li> <li>8. 电路板故障</li> </ol>
执行器只能单向调节	<ol style="list-style-type: none"> <li>1. 控制信号不正确或是极性搞反了</li> <li>2. 比例控制设定不对（如果有此装备）</li> <li>3. 接线不连贯</li> <li>4. 刹车失灵（参见“故障处理”）</li> <li>5. 反馈电位计有问题（参见“维修”）</li> <li>6. 限位开关调过头了（参见“维修”）</li> <li>7. 电路板故障</li> <li>8. 刹车故障</li> </ol>
刹车失灵	<ol style="list-style-type: none"> <li>1. 机架滑块卡死（参见“维修”）</li> <li>2. 电路板故障</li> <li>3. 刹车未对中</li> <li>4. 刹车空气间隙不正确（参见“维修”）</li> <li>5. 刹车摩擦面被油或其他东西污染</li> </ol>
控制不稳定	<ol style="list-style-type: none"> <li>1. 接线不连贯</li> <li>2. 死区窄（参见“校准”）</li> <li>3. 控制信号不稳定</li> <li>4. 控制信号嘈杂（检查接地情况和控制信号线的屏蔽情况）</li> <li>5. 反馈电位计有问题（参见“维修”）</li> <li>6. 刹车失灵（参见“故障处理”）</li> <li>7. 刹车缓慢（检查刹车的对中和空气间隙，参见“维修”）</li> <li>8. 电路板故障</li> </ol>



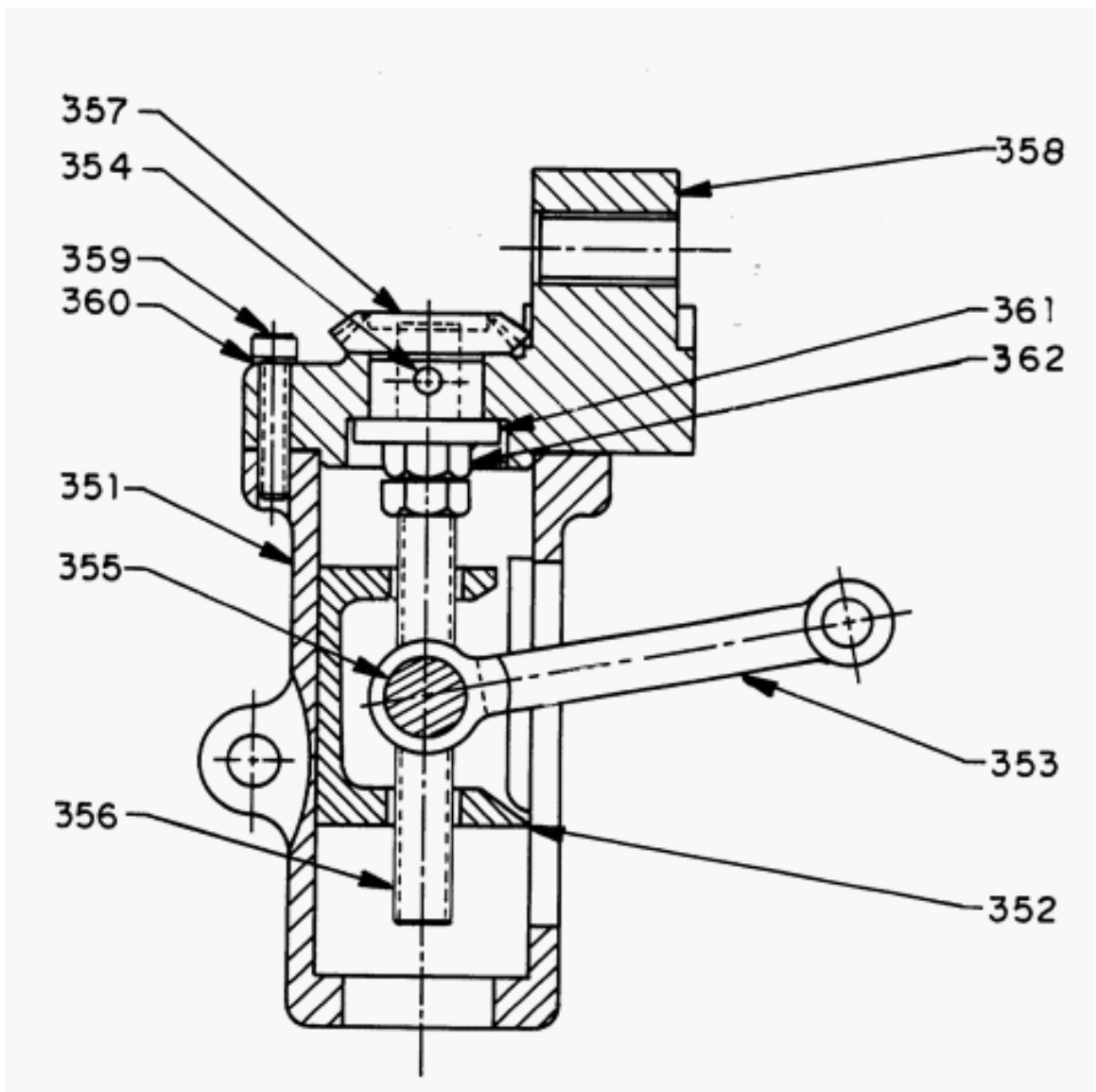


图 5

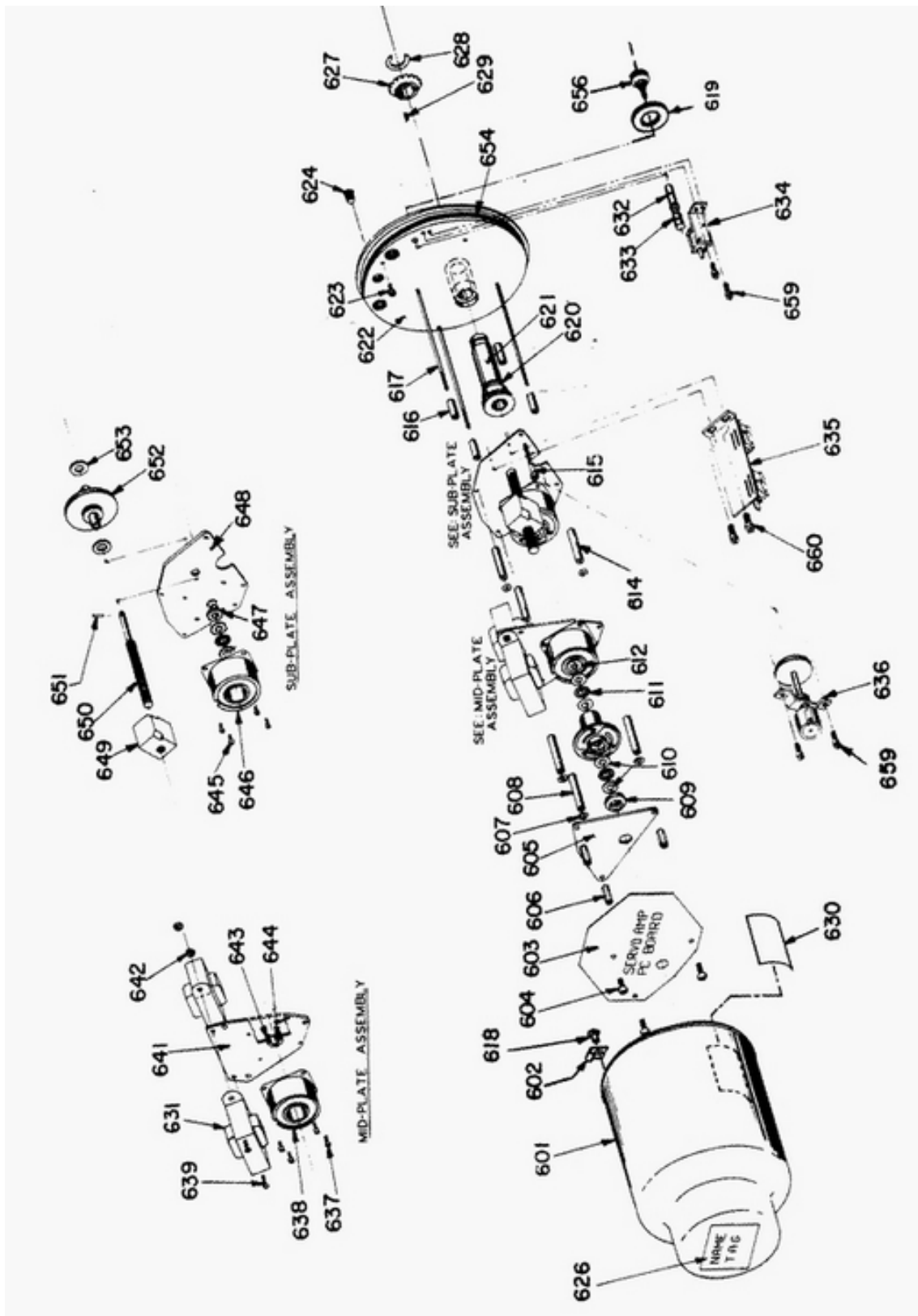
**7120/7440 电 动 控 制  
箱 体 组 件  
PULSAMATIC 控 制 器  
(参照图 5)**

项次	零件名称	数量
351	箱体	1
352	箱体滑块	1
353	前连接杆	1
354	销	1
355	销	1
356	调整螺丝	1
357	等径伞齿轮	1
358	箱盖组件	1
359	螺钉	3
360	垫圈	3
361	垫圈	1
362	螺母	2
300	箱体组件：由以上所有预装好的零件组成	1

**7660/8480 电 动 控 制  
箱 体 组 件  
PULSAMATIC 控 制 器  
(参照图 5)**

项次	零件名称	数量
351	箱体	1
352	箱体滑块	1
353	前连接杆	1
354	销	1
355	销	1
356	调整螺丝	1
357	等径伞齿轮	1
358	箱盖组件	1
359	螺钉	3
360	垫圈	3
361	垫圈	1
362	螺母	2
300	箱体组件：由以上所有预装好的零件组成	1

图 6 标准 NEMA4 外壳



**7120/7440/7660/8480**  
**NEMA 4 执行器组件**  
**PULSAMATIC 控制器**  
 (参照图 6)

项次	零件名称	数量
601	执行器盖	1
602	盖夹	2
603	伺服放大器板	1
604	螺钉	3
605	顶板	1
606	脱开销	3
607	薄垫片	1
608	间隔块套	3
609	定向轴承	1
610	填隙垫圈	2
611	止推轴承	4
612	止推槽	8
613	连线组件 (未显示)	1
614	间隔块套	3
615	螺钉	1
616	间隔块	4
617	连杆	3
618	六角头螺栓	2
619	开关标签	1
620	O 形圈	1
621	驱动套组件	1
622	后板	1
623	接地螺丝	1
624	丝堵	1
625	---	---
626	上盖标签	1
627	等径伞齿轮	1
628	卡环	1
629	半圆键	1
630	接线图标签	1

项次	零件名称	数量
631	变压器	2
632	O 形圈	1
633	销	1
634	制服开关组件	1
635	限位开关组件	1
636	罐组件 (齿轮 56T)	1
637	螺钉	4
638	左刹车离合组件	1
639	螺钉	2
640	---	---
641	中间板	1
642	六角头螺母	2
643	止推间隔块	1
644	定向轴承	1
645	螺钉	4
646	右刹车离合组件	1
647	定向轴承	1
648	副板	1
649	限位螺母	1
650	反馈螺丝	1
651	滚针	1
652	齿轮组件 80-32-18T	1
653	尼龙垫圈	2
654	O 形圈	1
655	---	---
656	旋钮	1
657	---	---
658	---	---
659	螺钉	4
660	螺钉	2
600	执行器组件: 由以上所有预装好的零件组成	1

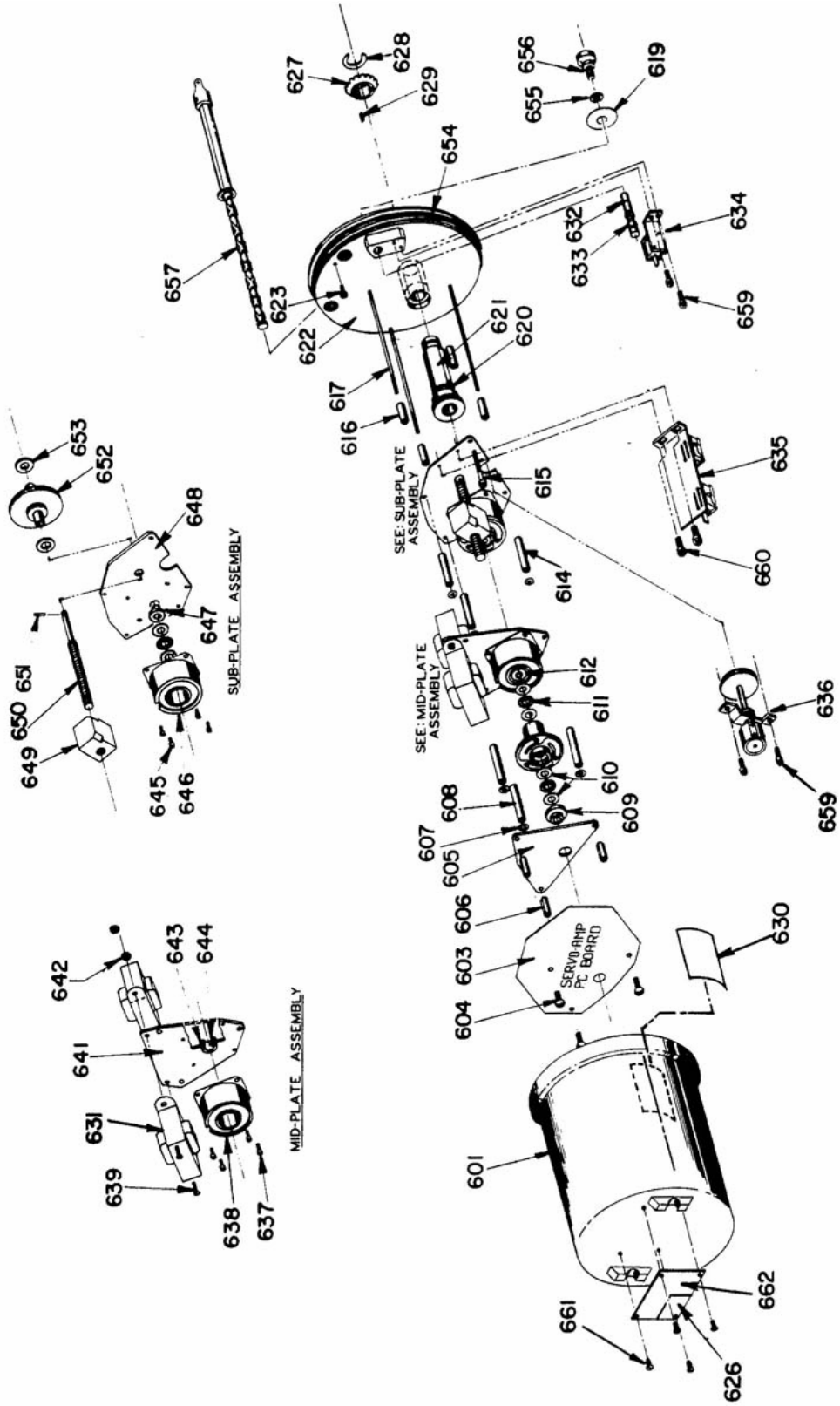


图7 防爆外壳

**7120/7440/7660/8480**  
**NEMA 4 执行器组件**  
**PULSAMATIC 控制器**  
 (参照图 7)

项次	零件名称	数量
601	执行器盖	1
602	---	---
603	伺服放大器板	1
604	螺钉	3
605	顶板	1
606	脱开销	3
607	薄垫片	1
608	间隔块套	3
609	定向轴承	1
610	填隙垫圈	2
611	止推轴承	4
612	止推槽	8
613	(未显示)	1
614	间隔块套	3
615	螺钉	1
616	间隔块	4
617	连杆	3
618	六角头螺栓	2
619	开关标签	1
620	O 形圈	1
621	驱动套组件	1
622	后板	1
623	接地螺丝	1
624	---	---
625	---	---
626	上盖标签	1
627	等径伞齿轮	1
628	卡环	1
629	半圆键	1
630	接线图标签	1
631	变压器	2

项次	零件名称	数量
632	O 形圈	1
633	销	1
634	制服开关组件	1
635	限位开关组件	1
636	罐组件 (齿轮 56T)	1
637	螺钉	4
638	左刹车离合组件	1
639	螺钉	2
640	---	---
641	中间板	1
642	六角头螺母	2
643	止推间隔块	1
644	定向轴承	1
645	螺钉	4
646	右刹车离合组件	1
647	定向轴承	1
648	副板	1
649	限位螺母	1
650	反馈螺丝	1
651	滚针	1
652	齿轮组件 80-32-18T	1
653	尼龙垫圈	2
654	O 形圈	1
655	---	1
656	旋钮	1
657	---	1
658	---	1
659	螺钉	4
660	螺钉	2
661	驱动螺钉	4
662	警告标签	1
600	执行器组件: 由以上所有预装好的零件组成	1

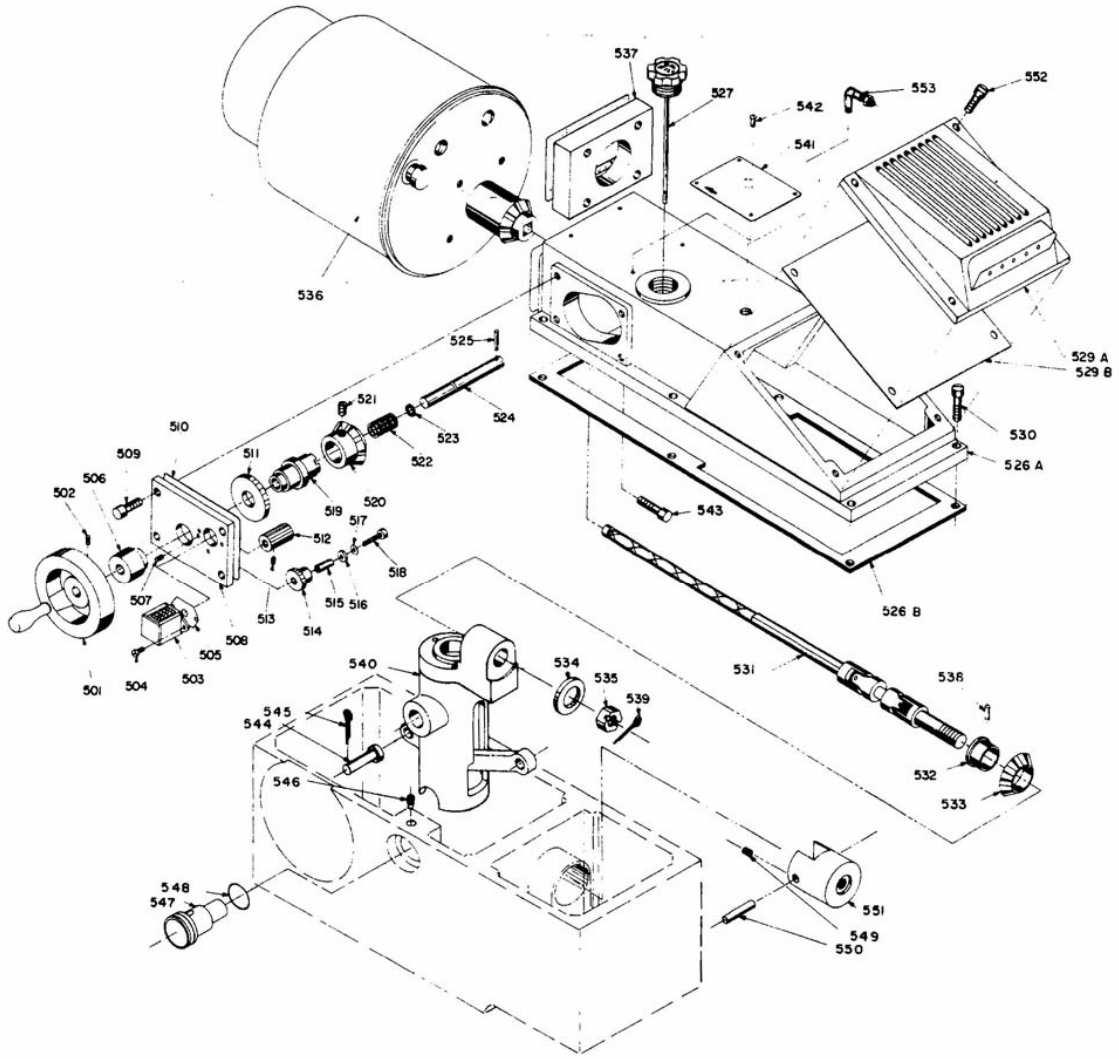


图8 型号7120和7440

**7120/7440**  
**控制组件**  
**PULSAMATIC 控制器**  
**(参照图 8)**

项次	零件名称	数量
501	手轮	1
502	定位螺丝	1
503	计数器	1
504	圆头螺钉	2
505	计数器垫片	1
506	轴衬	1
507	定位螺丝	1
508	安装板	1
509	螺钉	4
510	垫片	5
511	齿轮 48T	1
512	齿轮 16T	1
513	定位螺丝	1
514	齿轮 22T	1
515	间隔块	1
516	垫圈	1
517	垫圈	1
518	螺钉	1
519	插片	1
520	等径伞齿轮	1
521	定位螺丝	1
522	弹簧	1
523	O形圈	1
524	销	1
525	滚针	1
526A	上盖	1
526B	上盖垫片	1
527	量油尺组件	1

项次	零件名称	数量
528	---	---
529A	通气阀盖	1
529B	隔膜	1
530	圆柱头螺钉	6
531	驱动轴组件	1
532	轴衬	1
533	等径伞齿轮	1
534	垫圈	1
535	有槽的螺母	1
536	执行器组件	1
537	间隔块	1
538	销	1
539	开口销	1
540	机架组件	1
541	螺钉	1
542	驱动螺钉	1
543	螺钉	1
544	销	1
545	开口销	1
546	定位螺丝	1
547	枢轴销	1
548	O形圈	1
549	定位螺丝	1
550	销	1
551	十字头	1
552	圆柱头螺钉	4
553	管配件	1
500	<b>7120/7440</b> <b>Pulsamatic 控制器</b> 由以上所有预装好的零件组成	1





**7660/8480**  
**控制组件**  
**PULSAMATIC 控制器**  
**(参照图 9)**

项次	零件名称	数量
501	手轮	1
502	定位螺丝	1
503	计数器	1
504	圆头螺钉	2
505	计数器垫片	1
506	轴衬	1
507	定位螺丝	1
508	安装板	1
509	螺钉	4
510	垫片	5
511	齿轮 22T	1
512	齿轮 16T	1
513	定位螺丝	1
514	齿轮 22T	1
515	间隔块	1
516	垫圈	1
517	垫圈	1
518	螺钉	1
519	插片	1
520	等径伞齿轮	1
521	定位螺丝	1
522	弹簧	1
523	O形圈	1
524	销	1
525	滚针	1
526A	后盖	1
526B	后盖垫片	1
527	量油尺组件	1

项次	零件名称	数量
528A	前盖	1
528B	隔膜	1
529A	盖板	1
529B	垫片	1
530	圆柱头螺钉	10
531	驱动轴组件	1
532	轴衬	1
533	等径伞齿轮	1
534	垫圈	1
535	有槽的螺母	1
536	执行器组件	1
537	间隔块	1
538	销	1
539	开口销	1
540	机架组件	1
541	警告板	1
542	驱动螺钉	4
543	螺钉	4
544	销	1
545	开口销	1
546	六角头螺钉	3
547	机架螺栓	2
548	垫片	2
549	定位螺丝	1
550	销	1
551	十字头	1
552	圆柱头螺钉	4
500	<b>7660/8480</b> <b>Pulsamatic 控制器</b> 由以上所有预装好的零件组成	1