

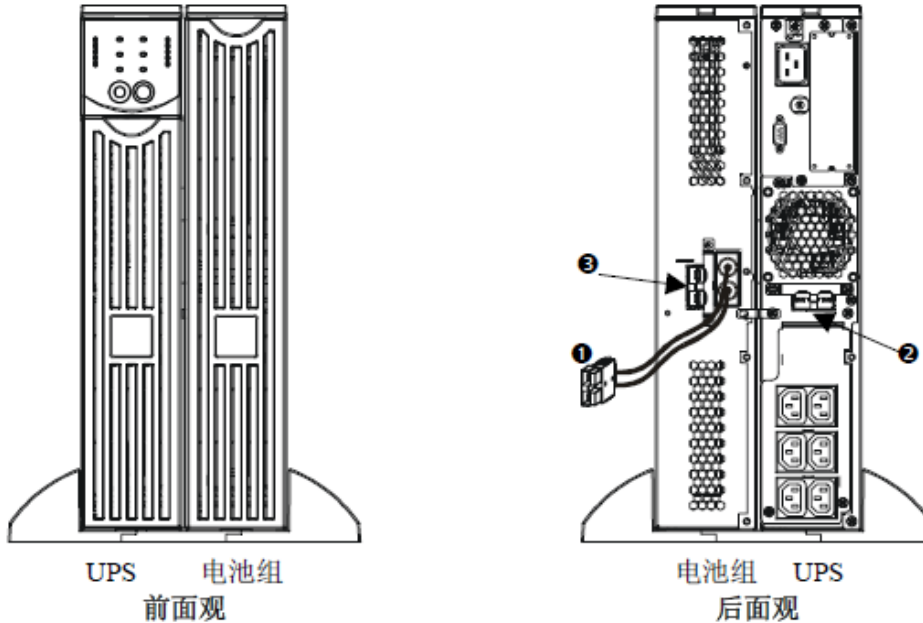
Smart[®]–UPS Online 系列 UPS 电气安装指南



SURT1000/2000XLi

检查电池组和 UPS 的连接（如果配有外接 APC 原厂电池包）：

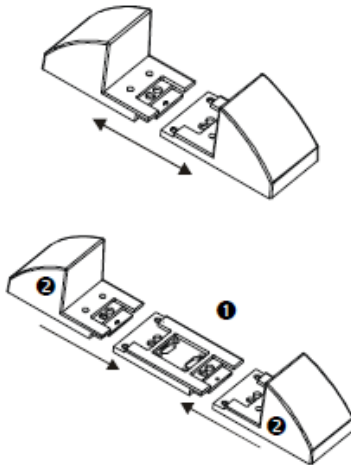
在塔式安装中，UPS 和电池组可并排放置。前面观显示安装好的机器。后面观显示同样机器的背面，注意电池组连接电缆的插头尚未接插到位。这里只显示了一个外部电池组。



- 连接电缆插头** 连接电缆插头 ❶ 插入 UPS 上的电池组接头 ❷ 或其他电池组上的电池组接头。电池组接头通过色标和形状加以区别，以免错误连接。
- 电池组接头** 使用电池组接头 ❸ 将多个电池组串联到同一个 UPS。电池组接头通过色标和形状加以区别，以免错误连接。

安装电池组：

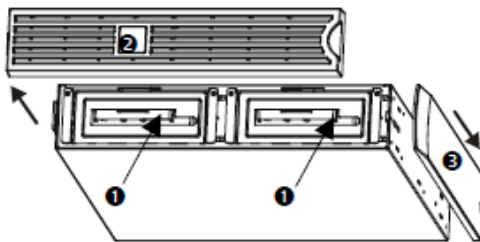
安装一个或多个电池组的塔式组合，请执行这些基本步骤。取下并延伸支脚：UPS 很重，取下电池托盘以减轻重量。UPS 用户手册中有取下电池托盘和支脚的说明。



1. 取下支脚后，将其拉开为两个端片。
2. 每多加一个外部电池组，就要多使用一个延伸片 ❶。额外的延伸片已连同外部电池组一起运送。将全部延伸片对齐就位，并将端片 ❷ 接回，完成支脚组装。以同样方法，组装另一支脚。

从电池组中取下电池托盘：

该电池组很重。为了减轻电池组的重量，应取下电池托盘。安装和取出外部电池组中电池托盘的方法，与安装和取出 UPS 电池托盘的方法一样。



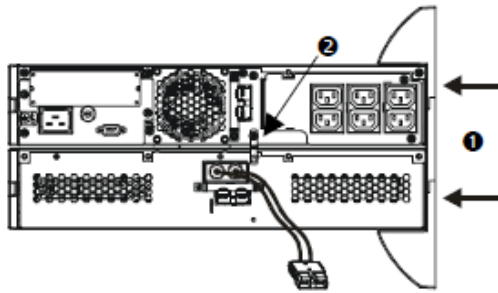
电池托盘可从电池组的前面拆卸（见左图）。此过程需要使用十字头的螺丝刀。

1. 注意到明显的两个电池托盘隔箱 ❶。送货时，外部电池组的面板 ❷ 已取下，但顶部装饰板 ❸ 已装好。
2. 如果外部电池组已被使用过，请取下顶部装饰板和前面板，以便对电池隔箱操作。详细方法请参考 UPS 用户手册。
3. 遵照 UPS 使用手册取下电池门，断开电池，并取出电池托盘。（如是未使用过的新电池组，则出厂时电池已被断开。）



如果要将两个以上的外部电池组连接到 UPS，在安装时必须不止一人来移动和支持机器。即使所有电池托盘已被取出，也是如此。

放置电池组和 UPS:



1. 将 UPS 放于电池组之上，依照 UPS 用户手册装回延伸后的支脚 ❶。将插入 UPS 和电池组的螺丝拧紧。
2. 将外部电池组和 UPS 之间或外部电池组与外部电池组之间（串联多个电池组时）的背部紧固片 ❷ 螺丝拧紧到位。
3. 小心地将连接好的机器扶起，使其直立于支架之上。
4. 装回 UPS 和电池组中的电池托盘，确认将电池连好，装回前面板和顶部盖板。方法请参照 UPS 用户手册。

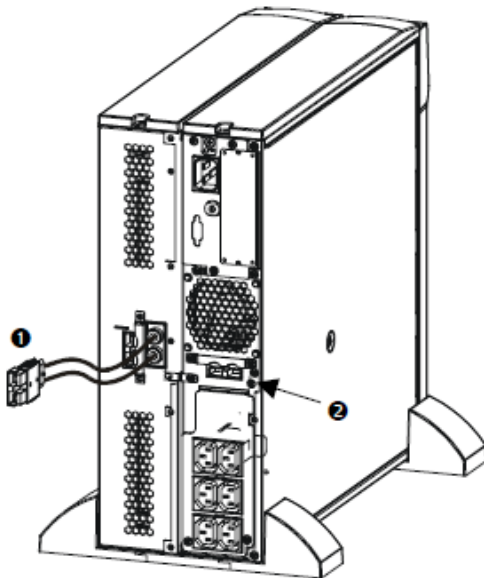
将电池组与 UPS 连接:



电池组接头通过色标和形状加以区别，以免错误连接。UPS 接头的颜色必须与电池组接头的颜色一致。

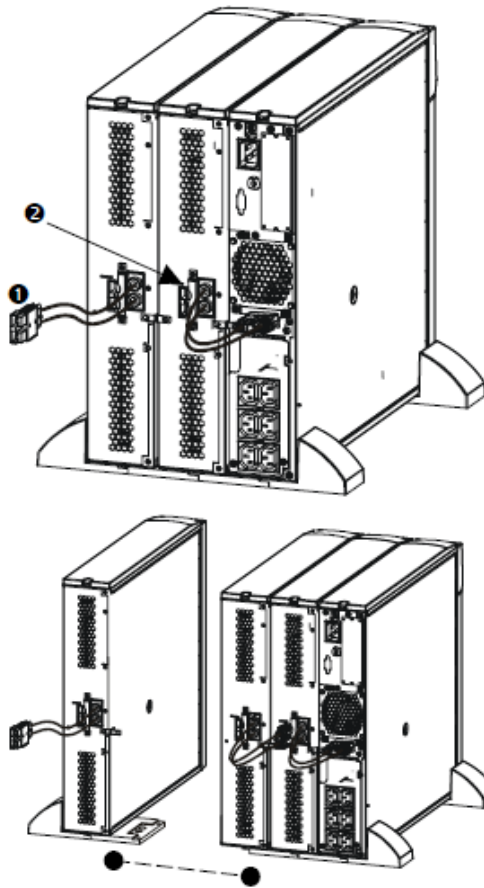


对电池组充电 24 小时。不要指望此次初始充电期间便可获得充足的断电保护时间。



1. 将电池组连接插头 ❶ 插入 UPS 背后的背部接头 ❷。

将电池组与其它电池组连接：



1. 将电池组连接插头 ❶ 插入另一电池组背后的背部接头 ❷。左图中，UPS 和第一外部电池组已连接完毕。

数目不限的外部电池组可以以此方式串联。

将电池组 安装到机架上：

要将电池组安装到机架上，必须取得导轨组件（元件编号 SURTRK）。Smart-UPS RT UPS 和外部电池组使用的导轨组件是一样的。二者的机架安装方法也是相似的，区别是安装外部电池组时要取下两个电池托盘（而不是一个），而且外部电池组上也没有控制面板需要旋转。

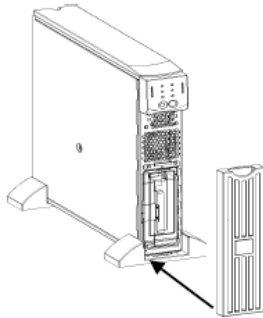
将设备和电源与 UPS 相连：

1. 在后面板上，将电源线的阴接头端插入插座。然后将阳接头端插入两极三线的接地插座。切勿使用延长线和转换插头。
2. 用随设备提供的电源线将设备连接至UPS。
3. 开启所有已连接的设备。将UPS用作ON/OFF主开关时，请确保开启所有已连接的设备。启动UPS后，设备才会 接通电源。

SURT1000/2000UXI

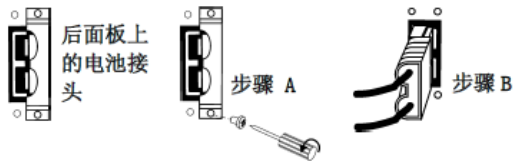
安装:

1. 安装前面板窗



- UPS 在运输时，前面板窗被卸下并分开包装，放在主包装箱内。拆开面板窗的包装，拿起面板窗，有切边的面朝上。将面板窗底部上的翼片滑入 UPS 底部上的槽内。轻轻将面板窗顶部上的按扣扣入位置。拆卸面板窗时，小心地松开按扣，然后向上滑动面板窗，将翼片从 UPS 的底部移出。

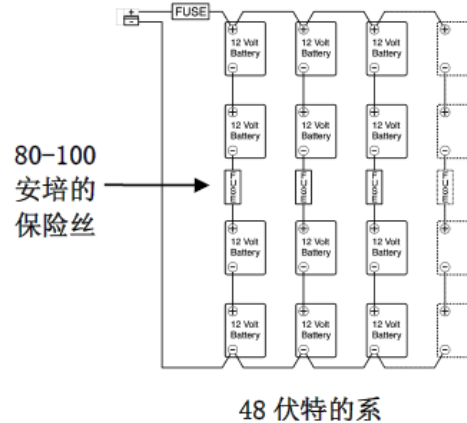
2. 连接外部电池



- 请参考 www.apc.com/support Smart-UPS RT 电池组使用手册中的说明 (990-1083A 页)。
- 如果使用非 APC 的电池组，必须用此包装中的电池电缆组合把一根 48 伏特的电源线接在 UPS 上。

电池必须是密封的酸性电池。

四个 12 伏特电池上的每根电池线必须配备 80-100 安培的保险丝或保险连接，以防短路。



48 伏特的系

3. 将设备连接到UPS并将UPS连接到交流电源

- 在后面板上，将电源线的阴接头端插入插座。然后将阳接头端插入两极三线的接地插座。切勿使用延长线和转换插头。
- 用随设备提供的电源线将设备连接至 UPS。
- 开启所有已连接的设备。将 UPS 用作 ON/OFF 主开关时，请确保开启所有已连接的设备。启动 UPS 后，设备才会接通电源。

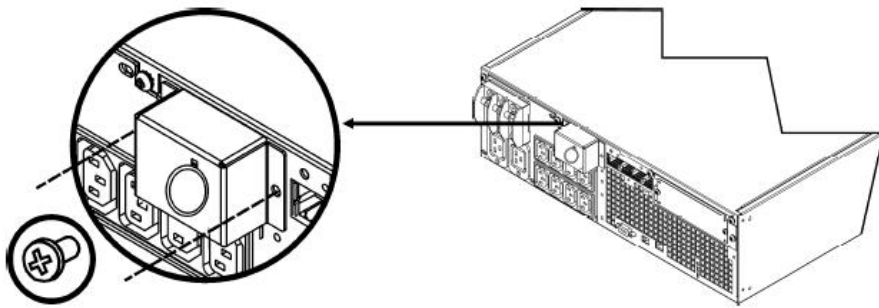
SURT3000/5000/6000XLI

布线、连接 UPS:

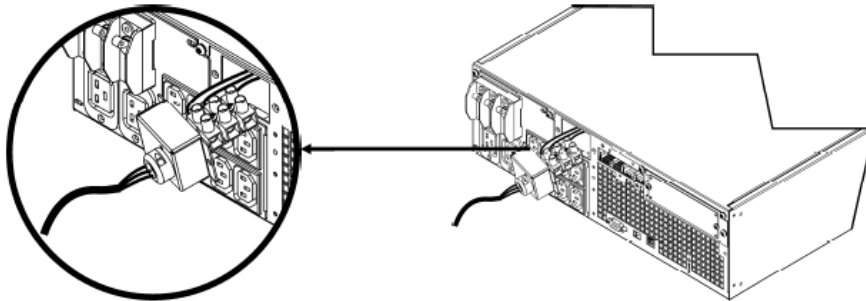
仅针对 5000/6000 VA XLI 型: 硬排线说明

- 必须由合格的电气人员进行布线。
- 安装高磁性 30/32 A 市电断路器。
- 遵守国家和地方的所有电气法规。
- 使用#10 AWG 规格(5 mm²)电线。

1. 将市电断路器切换到 OFF (关闭)。
2. 拆下背板。
3. 拆下圆形拆卸器。

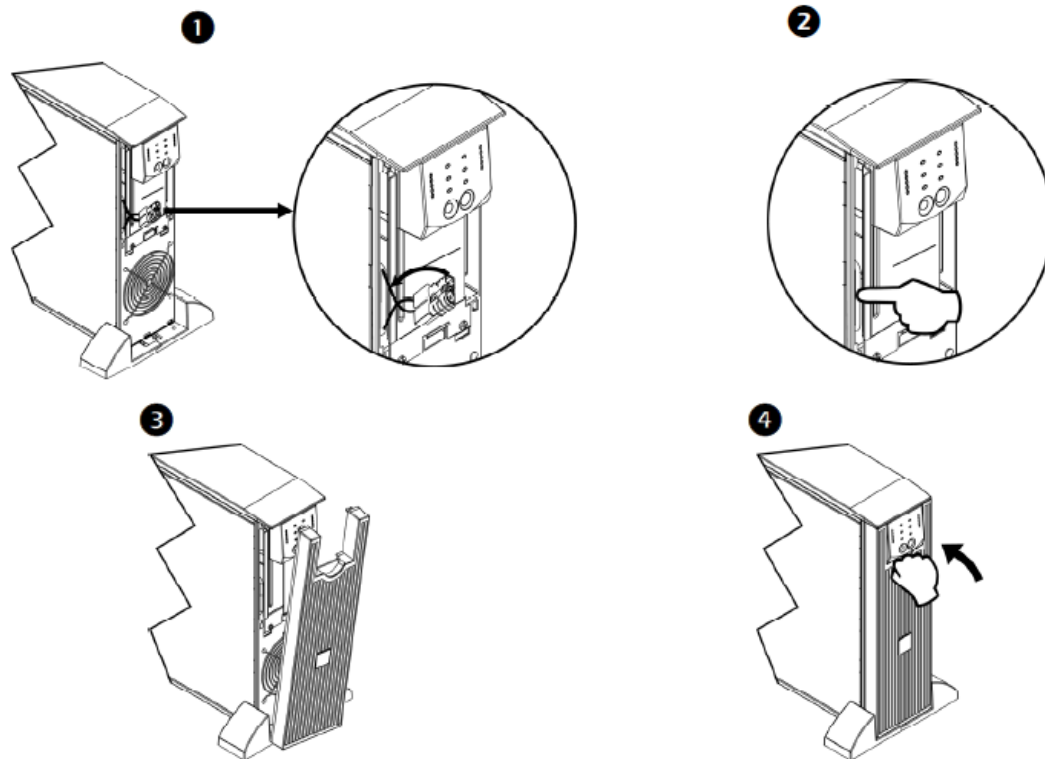


4. 将#10 AWG 规格(5 mm²)电线穿过前面板, 并将电线连接至接线盒(绿色: 地线, 褐色: 火线, 绿色: 零线)。使用合适的应变消除器(未包含)。




5. 打开市电断路器的开关。
6. 检查线电压。
7. 合上面板。

连接电池、安装前面板：



将设备和电源与 UPS 相连：

1. 将设备连接到 UPS（XLJ/XLT/XLTW 型不提供电缆）。
2. 不要用延长线。
 - 3000 VA XLJ/XLT/XLTW/XLI 和 5000/6000 VA XLJ/XLT/XLTW 型：使用电源线，仅将 UPS 插入一个两极、三线的接地插座中。
 - 5000/6000 VA XLJ 和 6000 VA XLT 型：如果由 UPS 提供全部电力，请让合格的电气人员切断输入插头，并将 UPS 硬连线至合适的电源面板。
3. 打开所有连接设备的电源开关。要将 UPS 用作主 ON/OFF 开关，请确保所有的连接设备均在 ON 上。该设备将不通电，直到打开 UPS。
4. 要使 UPS 通电，请按下前面板上的  按钮。
 - UPS 在连接至市电电源时开始充电。在最初三小时的正常操作中，电池可以充到容量的 90%。不要期望在此初始充电期间电池便可提供全部额定容量。
5. 为了进一步增强电脑系统的安全性，可安装 PowerChute Business Edition Smart-UPS 监控软件。

SURT3000/5000/6000UXI

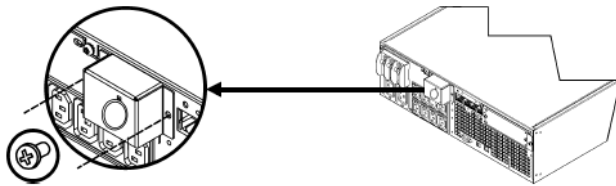
安装 UPS 前面板：



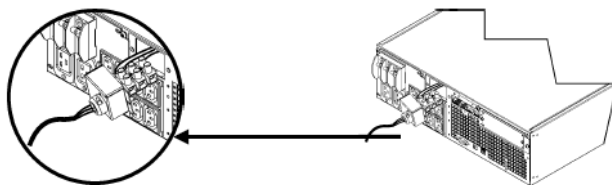
硬接线连接说明（仅适用于 5000VA 型号机器）：

- 必须由合格的电气人员进行布线
- 遵守国家和当地的所有电气规范
- 安装高磁性 30/32A 市电断路器
- 使用 #10AWG 规格（5 平方毫米）电线

1. 将市电断路器切换到 OFF (关闭)。
2. 拆下面板。
3. 拆下圆形拆卸器。



4. 将 #10 AWG 规格(5 平方毫米)电线穿过前面板，并将电线连接至接线盒(绿色：地线，褐色：火线，绿色：零线)。



5. 合上面板。

电池连接：

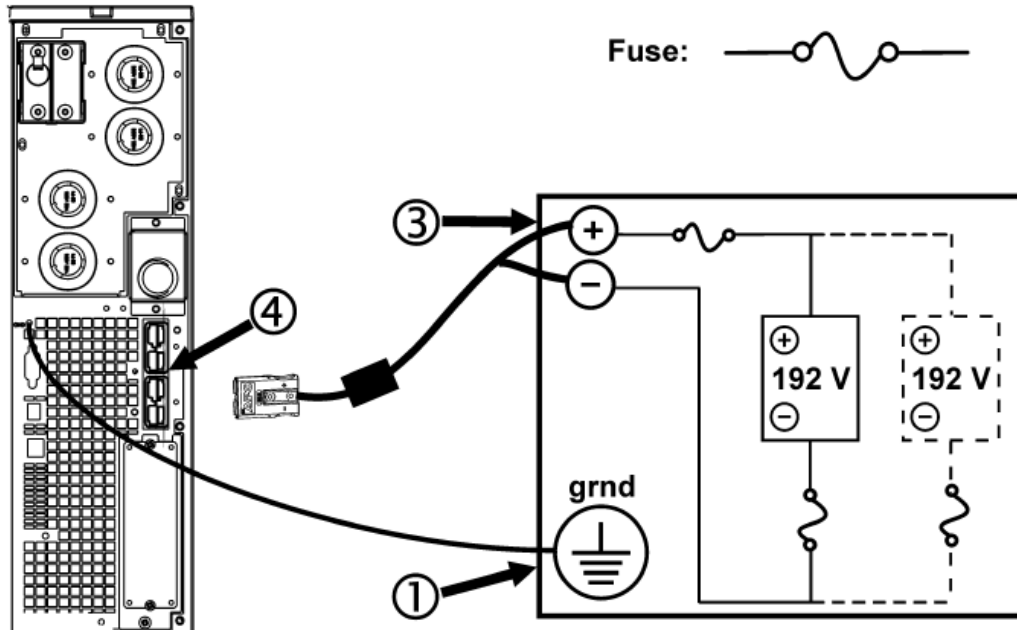
- 必须是密封的弱酸性电池。请使用 50 A、250 VDC 的保险丝，其截断额定值 $\geq 20,000$ A。
- 在将电池连接至 UPS 之前，请首先确保已连接了外部电池。
- 如果使用的是非 APC 电池组，则应使用附带的电池电缆组件为 UPS 连接一个 192 V 的电池。

连接地线和电池系统：

1. 将随附的地线连接至电池密封接地端和UPS背面的TVSS螺钉上。
2. 切断裸露正极和负极线的电缆上的一个连接器。



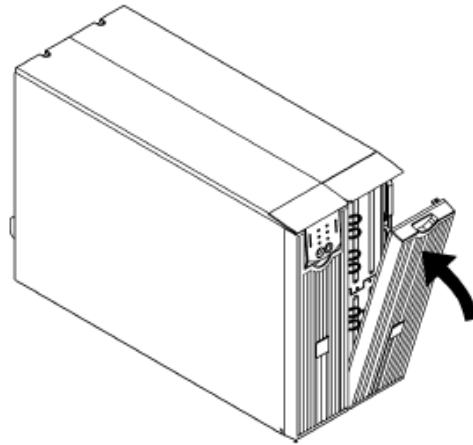
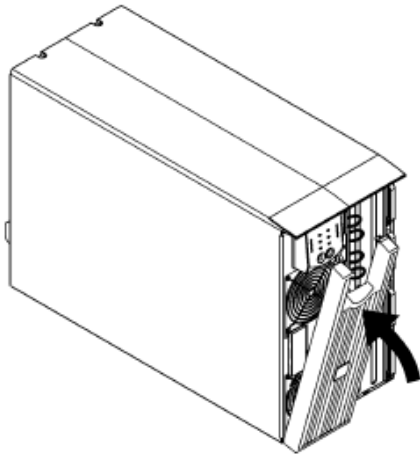
3. 连接正极(红色)和负极(黑色)电线到外部电池系统上的正极和负极接线端。确保极性连接正确。
4. 将电缆连接器插入UPS背面上的其中一个电池连接器插座。可以使用任一插座。



将设备和电源与UPS相连




1. 将设备连接到UPS。
2. 3000 VA型：使用电源线，仅将UPS插入一个两极、三线的接地插座中。不要用延长线。
3. 打开所有连接设备的电源开关。要将UPS用作主ON/OFF开关，请确保所有的连接设备均在ON上。该设备将不通电，直到打开UPS。
4. 打开市电断路器的开关。
5. 要使UPS通电，请按下前面板上的按钮。
 - UPS在连接至市电电源时开始充电。在将设备连接至UPS之前，请至少为电池充电24小时以充满电。
6. 要获得其它的计算机系统安全保护，请安装PowerChute® Business Edition Smart-UPS监控软件。

SURT8000/10000UXI
安装UPS前面板:



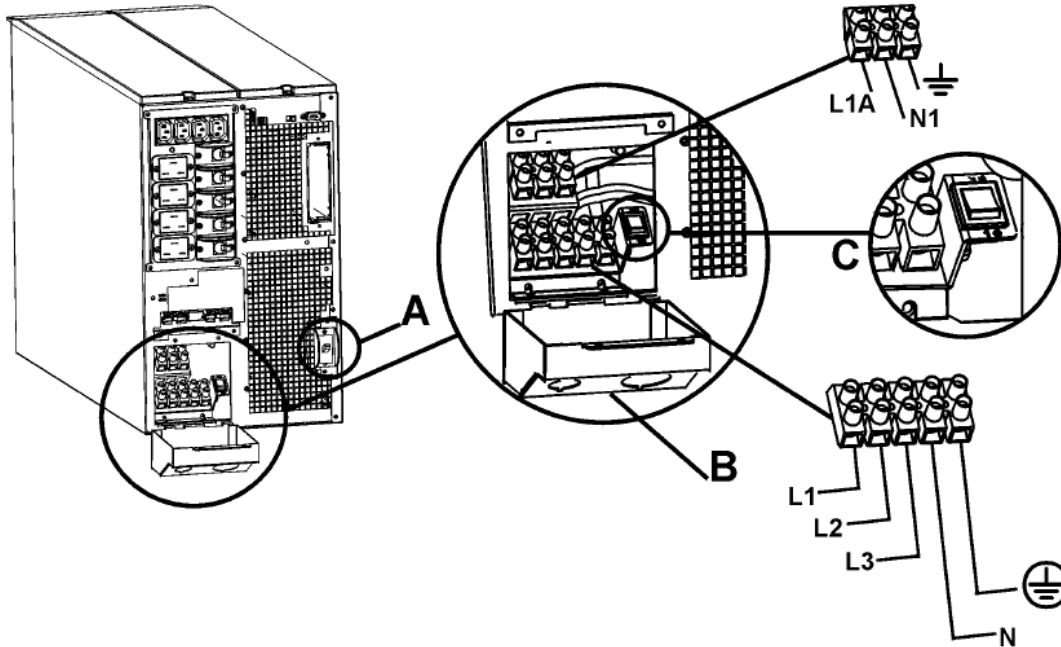
硬排线说明:

- 必须由合格的电气人员进行布线。
- 遵守国家和当地的所有电气规程。
- 为输入线路安装市电断路器(参见下表)。


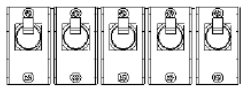
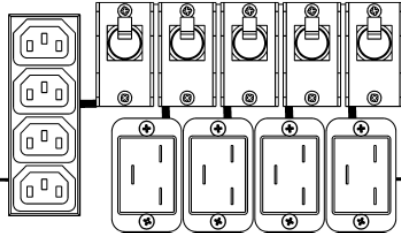
220/230/240 V 型号						
输入连接			输出连接(可选)			
单相: 接线到 L1、N 和  。			接线到 L1A、N1 和  。			
三相: 接线到 L1、L2、L3、N 和  。						
系统	接线	相数	电压	满载电流 (额定)	外部输入断路器 (标准)	配线尺寸 (标准)
SURT8000	Input (输入)	1	220/230/240 V	40 A	50 A/2 极	10mm ²
	Input (输入)	3+ 中性	380/400/415 V	联机时为 15 A/相 旁路 L1 上为 40 A	50 A/4 极	10mm ²
	Output (输出)	1	220/230/240 V	40 A	(不需要)	10mm ²
SURT10000	Input (输入)	1	220/230/240 V	50 A	63 A/2 极	16mm ²
	Input (输入)	3+ 中性	380/400/415 V	联机时为 18 A/相 旁路 L1 上为 50 A	63 A/4 极	16mm ²
	Output (输出)	1	220/230/240 V	50 A	(不需要)	16mm ²

安装步骤:

1. 关闭UPS输入断路器(参见图中的A)和市电断路器。
2. 拆除面板(参见图中的B)。
3. 拆下圆形拆卸器。
4. 将尺寸合适的配线穿过前面板并连接到接线盒(绿色:地线, 褐色:火线, 绿色:零线)。首先连接接地线。使用合适的应变电缆(没有包含)。
5. 对于三相输入, 将输入相位选择器开关(参见图中的C)设置为“3”。对于单相输入, 将开关置于缺省位置“1”。
6. 合上面板。



断路器:

<p>8000/10000 VA</p>  <p>输入断路器</p>	<p>必须打开输入断路器以便 UPS 运行。 输入断路器保护 UPS, 防止极度过载的情况。</p>
<p>8000/10000 VA</p>  <p>输出断路器</p>	 <p>IEC 320-C13 四个插座 总电流为 10 A</p> <p>IEC 320-C19 每个插座 16 A</p>

外部电池连接的第三方解决方案：

必须是密封的弱酸性电池。请使用 50 A、250 VDC 的保险丝，其截断额定值 $\geq 20,000$ A。在将电池连接至 UPS 之前，请首先确保已连接了外部电池。

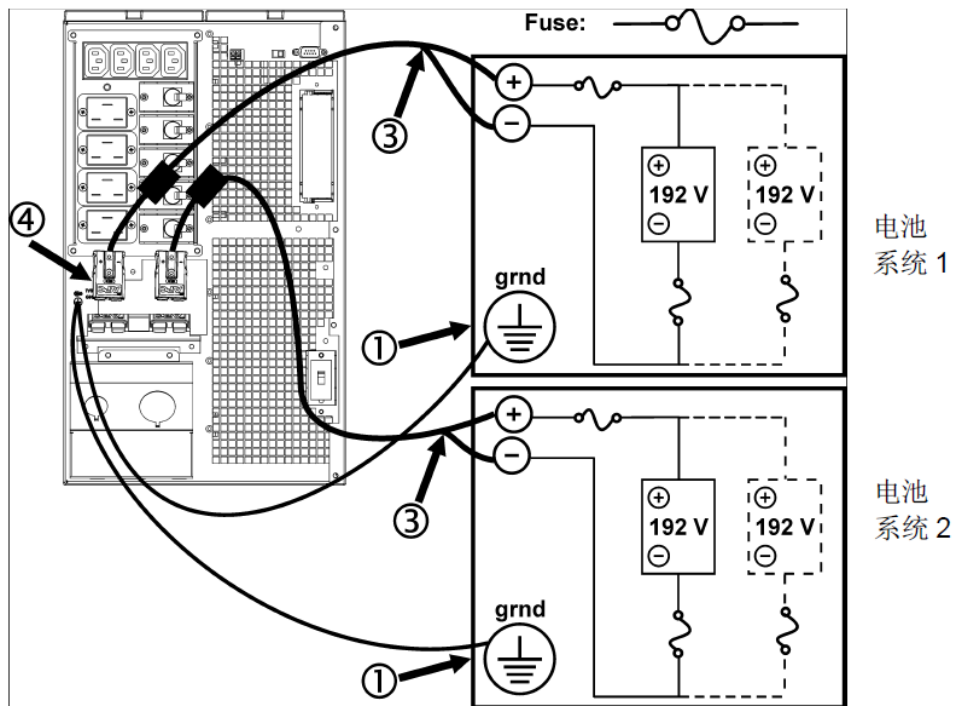
使用第三方电池解决方案时，需要两个独立的绝缘的 192 V 电池系统。每个 192 V 电池系统都必须连接一个电缆配件。随 UPS 附含两个电缆配件，每个 192 V 电池系统使用一个电缆配件。

连接地线和电池系统：

1. 将随附的地线连接至每个电池密封接地端和 UPS 背面的 TVSS 螺钉上。
2. 在每个电缆配件上切掉一个连接器，露出每根电缆中的正极和负极电线。

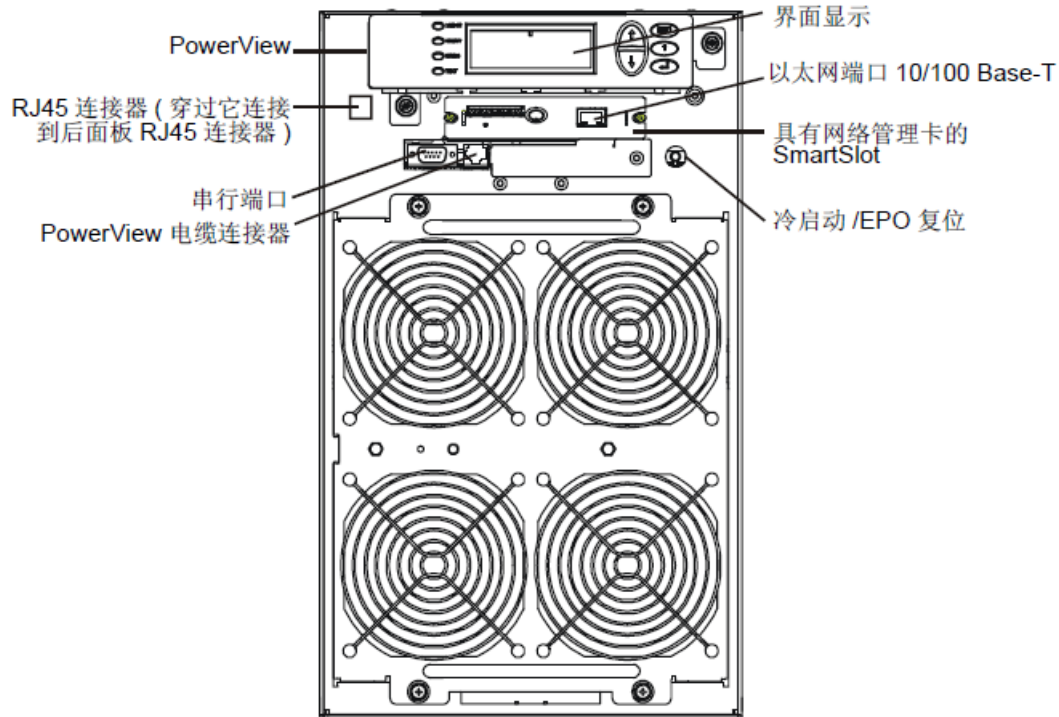


3. 将正极 (红色) 和负极 (黑色) 连接到每个外部电池系统上的正极接线端子和负极接线端子。确保极性连接正确。
4. 将电缆连接器插入 UPS 背面上的电池连接器插座中。



SURT15/20KUXI

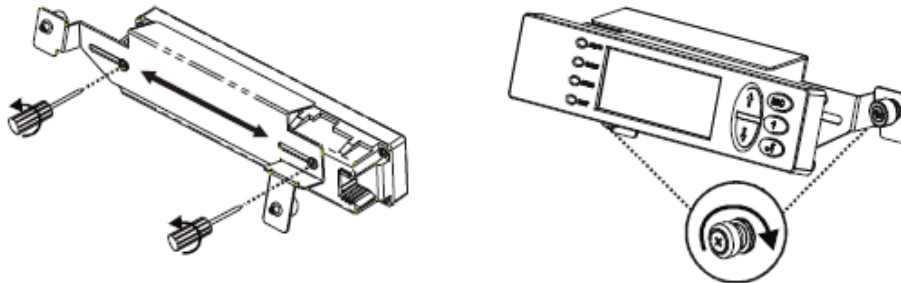
前面板：



安装 PowerView：

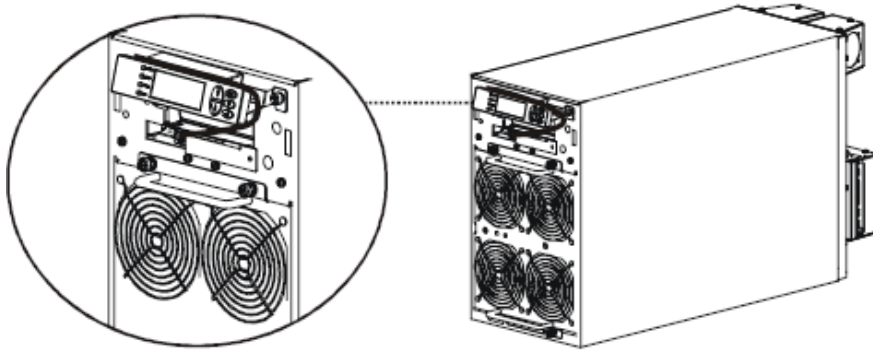
将 PowerView 连接至 UPS 之前：

1. 松开 PowerView 模块背面的两个支架螺钉。
 - a. 将支架滑动到能够对准 UPS 上的螺钉孔的位置。
 - b. 拧紧支架上的螺钉。
2. 使用两个连接在 PowerView 上的翼形螺钉将 PowerView 固定在 UPS 上



连接 Powerview:

将PowerView 电缆连接至UPS 上的PowerView 连接器



按特定路线传送以太网电缆并安装顶盖和面板

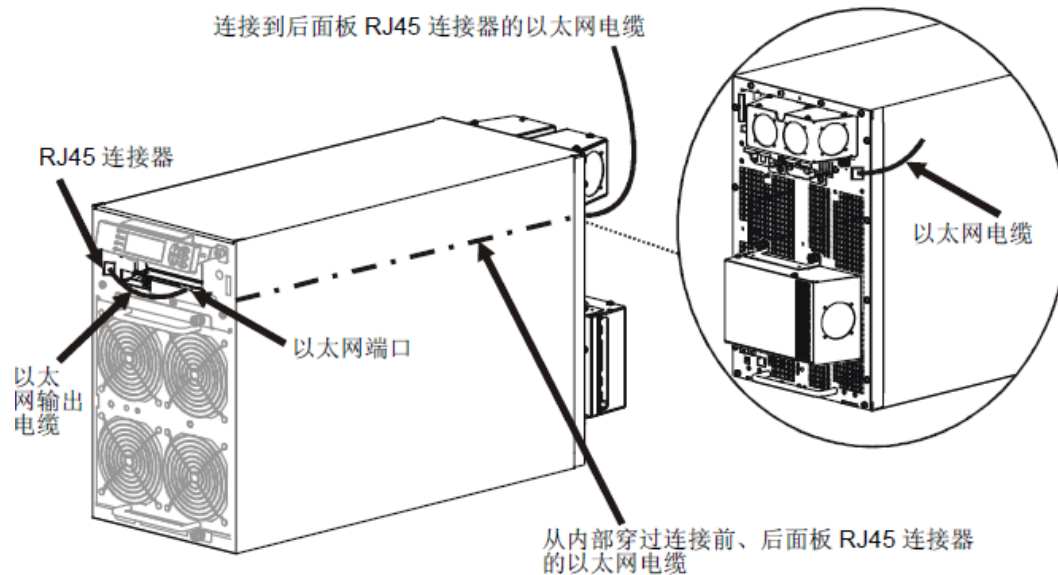
可使用三种方法进入本设备的以太网端口:

- 1) 利用前面板上的以太网输出电缆从后面板进入
- 2) 在顶盖下方传送以太网电缆从前面板进入
- 3) 将以太网电缆穿过面板槽口从前面板进入

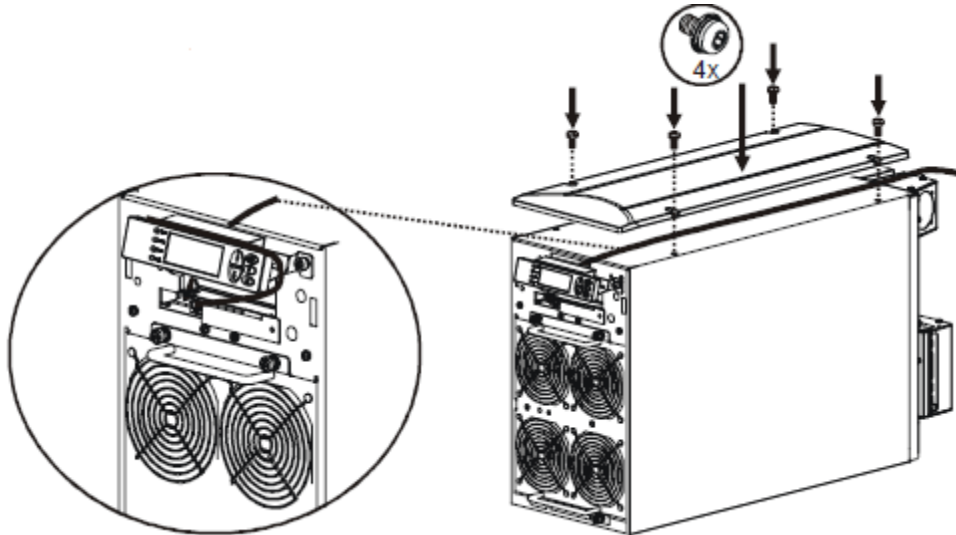
1)利用前面板上的以太网输出电缆从后面板进入:

在UPS 前面板上找到RJ45 连接器和以太网端口。将以太网输出电缆(附送) 连接到RJ45 连接器和以太网端口。

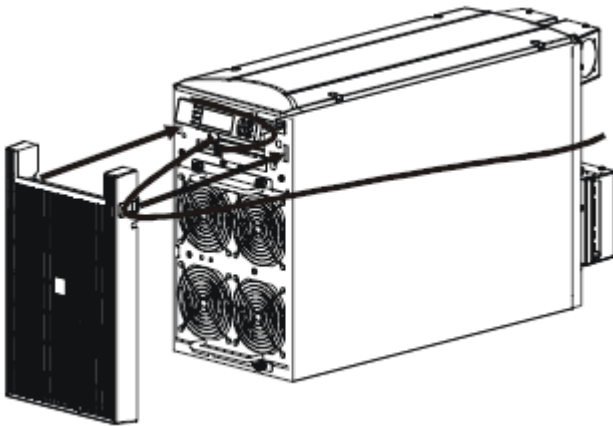
将网络电缆(不附送) 连接到UPS 后面板上的RJ45 连接器。



2) 在顶盖下方传送以太网电缆从前面板进入
可在PowerView 模块后传送以太网电缆，在安装顶盖之前还可以从UPS 的上方传送以太网电缆。



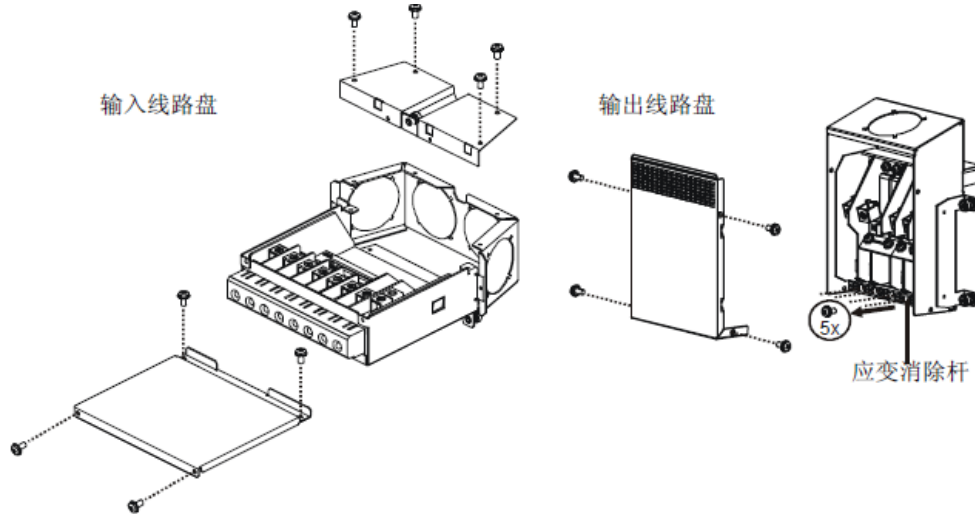
3) 将以太网电缆穿过面板槽口从前面板进入
在安装面板之前，可将以太网电缆从UPS 穿过面板中的某个槽口。



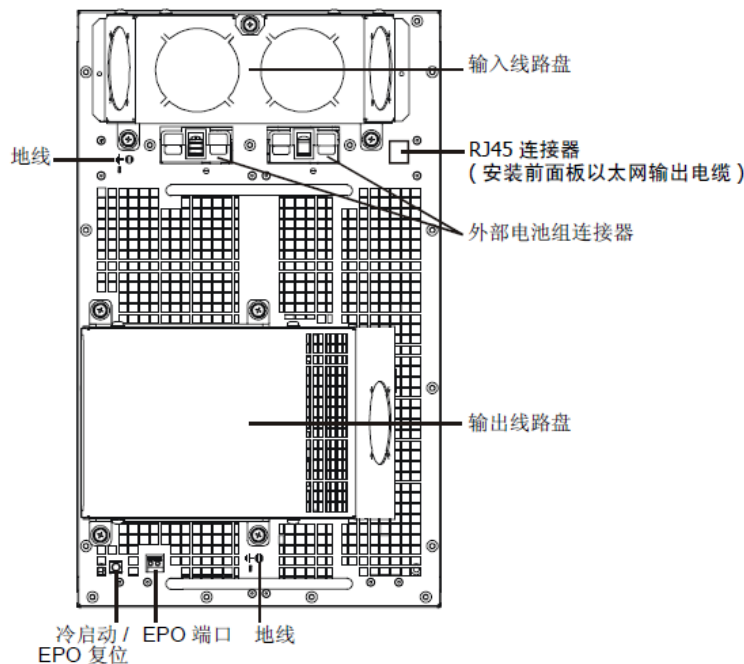
硬连线UPS:

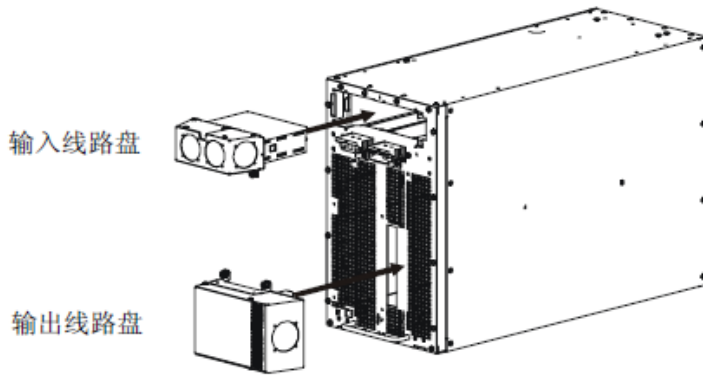
必须由合格的电气人员进行布线。遵守当地和国家的所有电气规程。

1. 仅对于输入线路，按照当地的电气规程安装一个市电断路器。
2. 将市电断路器切换到OFF（关闭）。
3. 从输入和输出线路盘中拆下合适的圆形拆卸器。
4. 拆下固定封盖的螺钉，并将封盖从线路盘上取下。
5. 拆下固定应变消除杆的五个螺钉。



6. 针对输入电源的兼容性和输出线路选项，拆下合适的跨接器（请参阅本手册中的布线章节）。
7. 将电线穿过拆卸器孔，连到接线板。首先连接接地线（请参阅本手册布线章节中的图表）。
8. 在硬连线输入和输出电源电缆上使用应变电缆（未提供）。
9. 更换线路盘的封盖。如不能完成此项操作，可能会导致人身伤害或设备损坏。
10. 安装线路盘（请参阅下图）。





布线规格:

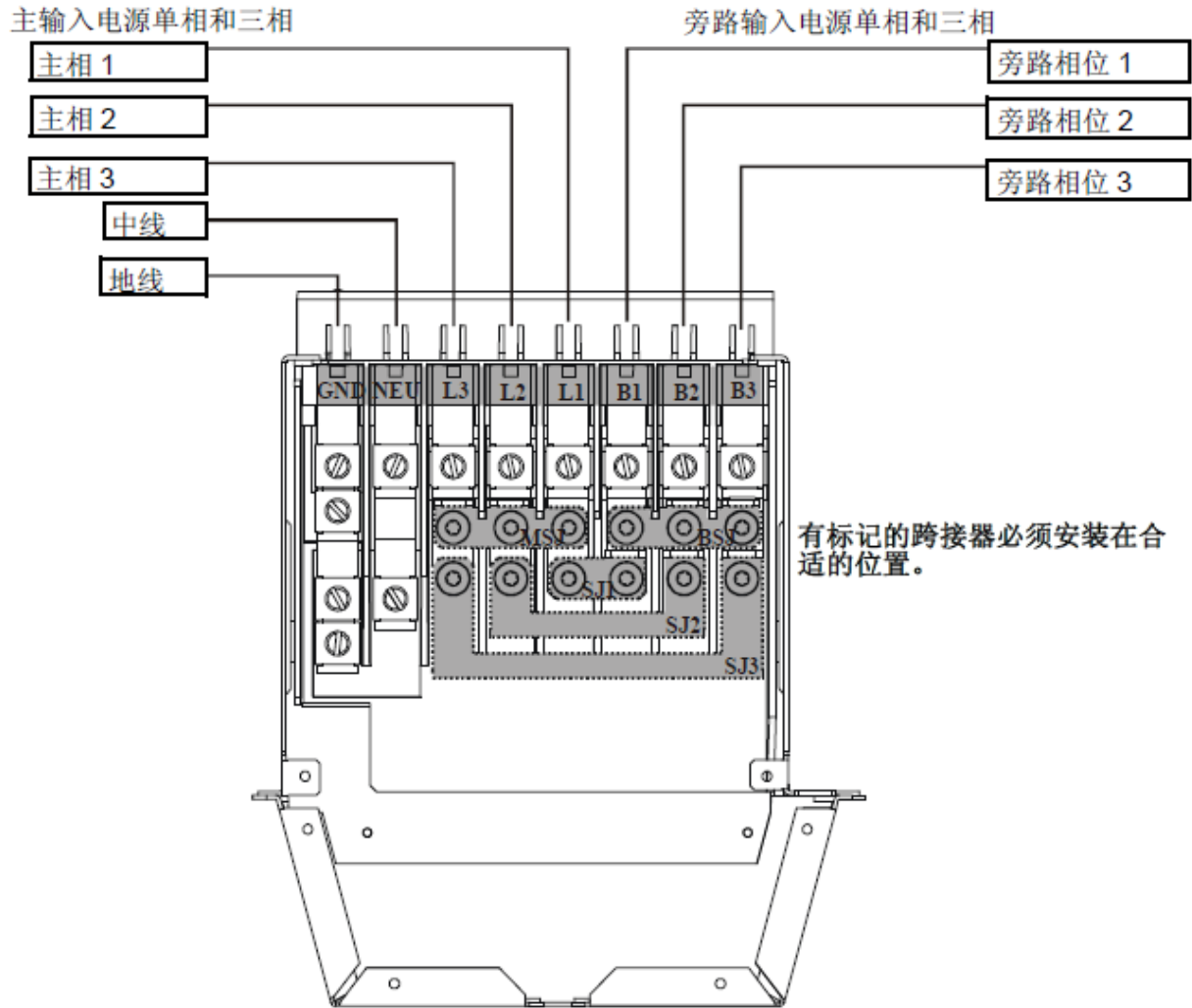
在布线时, 必须遵守国家和当地的电气规程。

输入连接	输出连接
主输入 单相: 接线到 L1、N 和 \oplus 三相: 接线到 L1、L2、L3、N 和 \oplus	硬连线 单相: 接线到 L1、N 和 \oplus 三相: 接线到 L1、L2、L3、N 和 \oplus
旁路输入 (可选) 单相: 接线到 B1、N 和 \oplus 三相: 接线到 B1、B2、B3、N 和 \oplus	单相 PDU 连接至 UPS 的 XL 电池组 PDU: 连接 L1、N、 \oplus

系统	接线	相数	电压	满载电流 (最大)	外部输入断路器 (标准)	配线尺寸 (标准)*
SURT15000UXI/ UXICH	输入	1	220/230/ 240 Vac	83 A	100 A/1 极	25/35mm ² (2/1 AWG)
	输入	3	380/400/ 415 Vac	28 A/ 相	35 A/3 极	6mm ² (8 AWG)
	输出	1	220/230/ 240 Vac	65 A	不需要	25mm ² (2 AWG)
	输出	3	380/400/ 415 Vac	22 A/ 相	不需要	6mm ² (8 AWG)
SURT20000XI/ UXICH	输入	1	220/230/ 240 Vac	105 A	125 A/1 极	35/50mm ² (1/0 AWG)
	输入	3	380/400/ 415 Vac	35 A/ 相	50 A/3 极	10mm ² (6 AWG)
	输出	1	220/230/ 240 Vac	87 A	不需要	35mm ² (1 AWG)
	输出	3	380/400/ 415 Vac	29 A/ 相	不需要	10mm ² (6 AWG)

- * 终端螺钉扭紧力距： 40 磅力- 英寸(4.5 牛顿- 米)
- * 可接受的输入频率范围为40 至70Hz。
- * 输出频率可由用户选择。 欲了解可用的选项，请参见 PowerView 显示菜单画面。

输入线路选项：

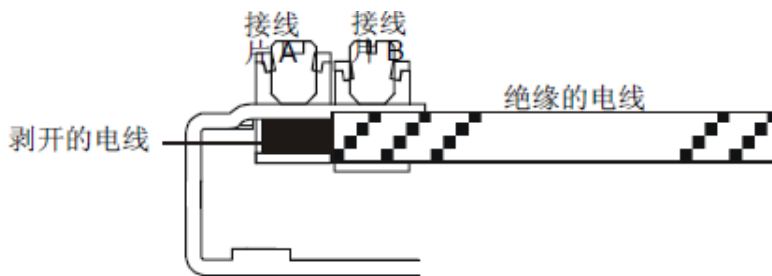


输入 / 输出跨接器配置		输入跨接器					输出跨接器
电源 I/O 配置 输入 : 输出	单独的 旁路馈电	SJ1	SJ2	SJ3	MSJ	BSJ	OSJ
1:1**	否	✓	✓*	✓*	✓	✓	✓
1:1	是				✓	✓	✓
3:1	否	✓				✓	✓
3:1	是					✓	✓
3:3	否	✓	✓	✓			
3:3	是						

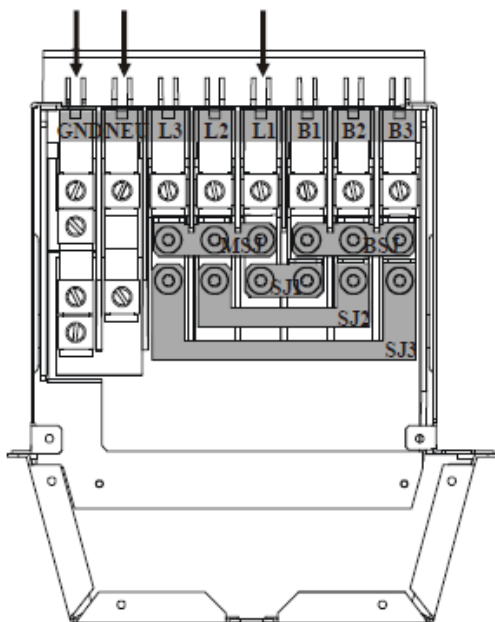
* 可选
** 工厂预设

保证接地导线与绝缘材料牢固地扎在一起。 连接接地导线：

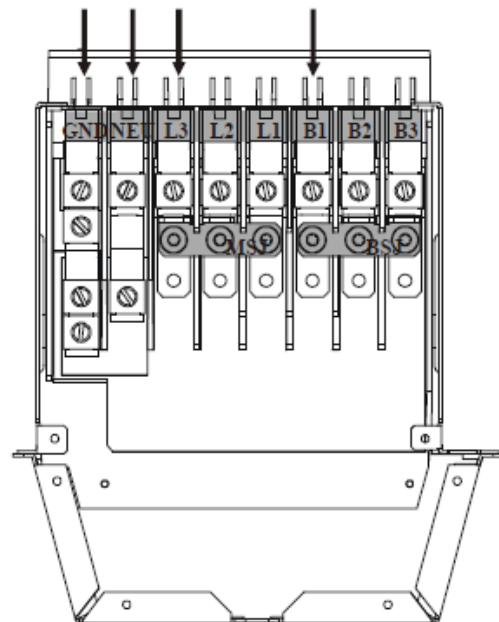
1. 剥去绝缘电缆，露出电线。 将裸露的电线与接线片“ A ”固定在一起。
2. 将电缆的绝缘部分与接线片“ B ”固定在一起。



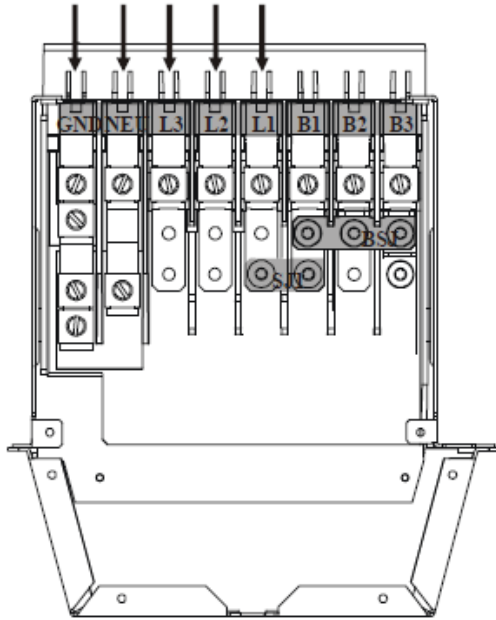
输入线路选项 1 工厂预设
单相输入，单相输出，单路馈电



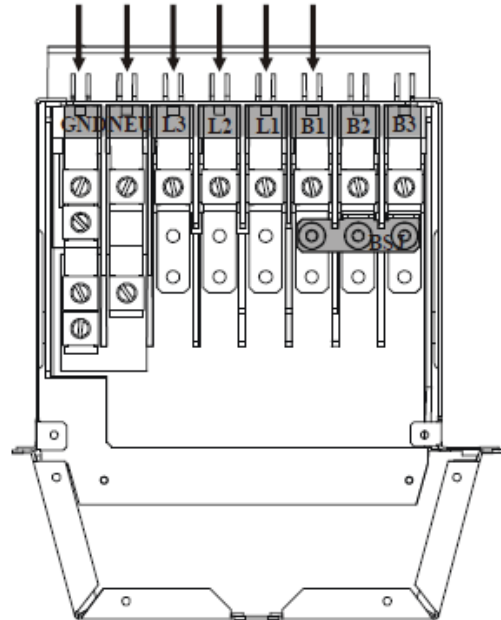
输入线路选项 2
单相输入，单相输出，双路馈电



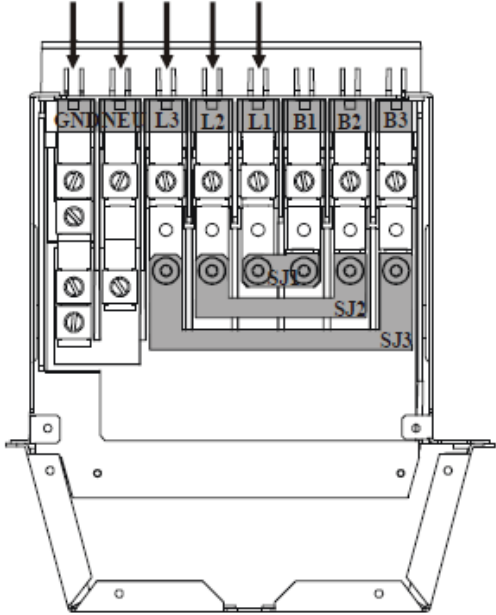
输入线路选项 3
三相输入，单相输出，单路馈电



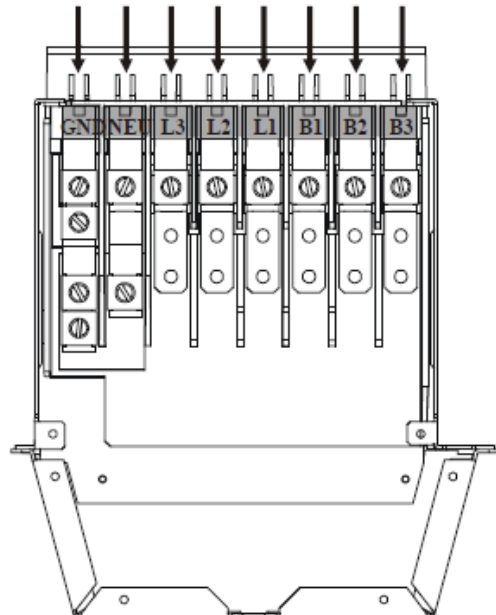
输入线路选项 4
三相输入，单相输出，双路馈电



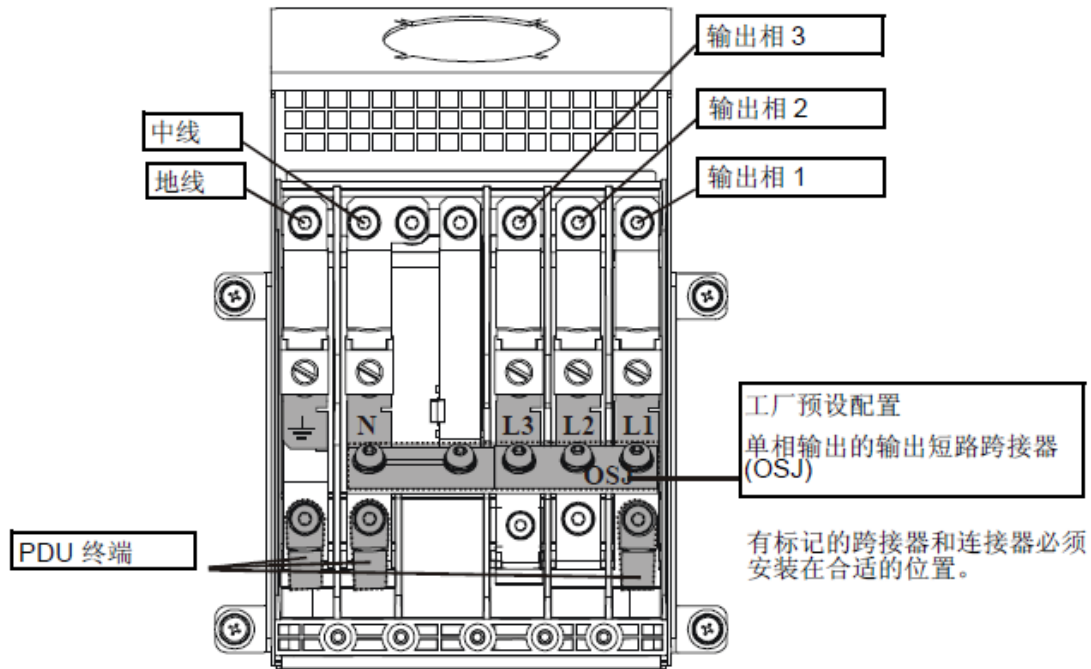
输入线路选项 5
三相输入，三相输出，单路馈电



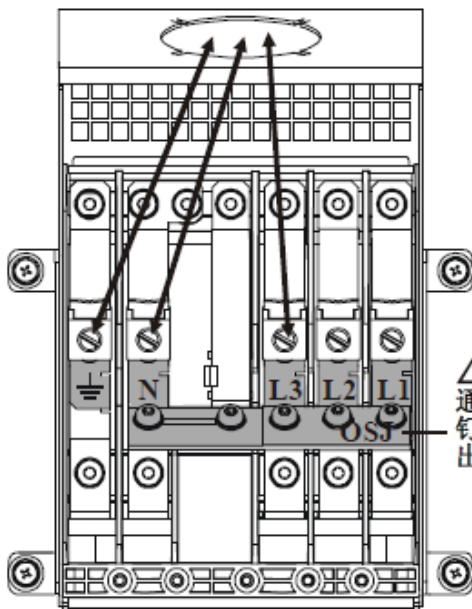
输入线路选项 6
三相输入，三相输出，双路馈电



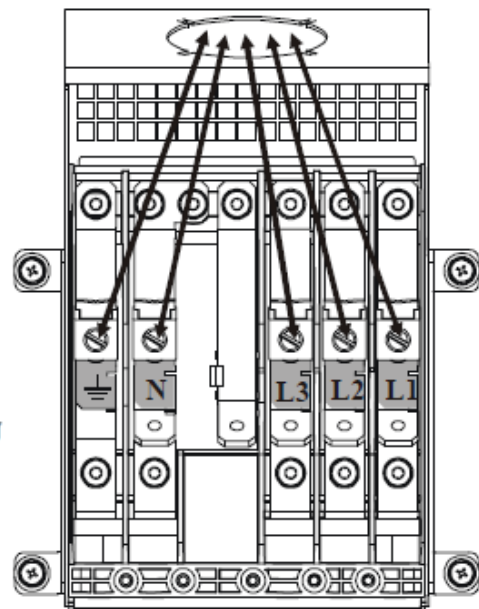
输出线路选项:



输出硬连线选项 1
单相硬连线输出连接



输出硬连线选项 2
外部电池组 PDU 未连接



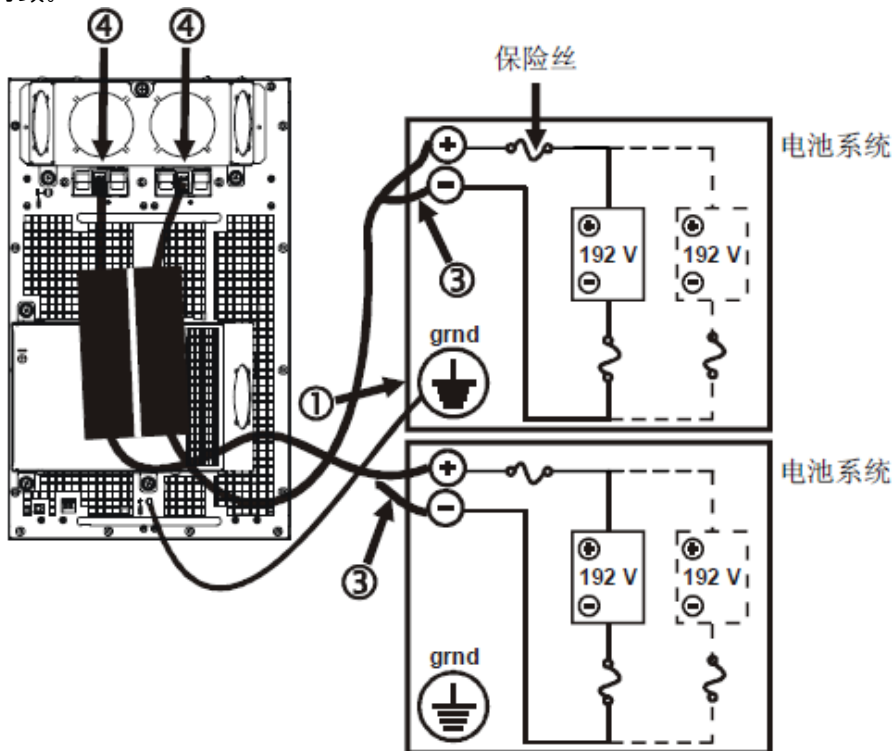
⚠️
通过使用提供的五个螺钉，确保 OSJ 固定在输出线路盘上。

外部电池连接:

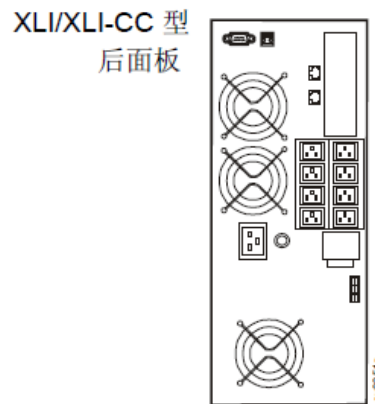
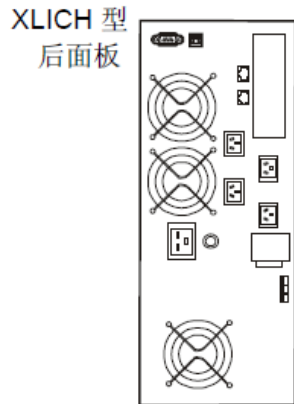
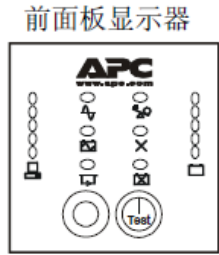
1. APC 电池解决方案: 请参见 APC 网站 www.apc.com, 或者联系 APC 经销商以获取有关 APC 外部电池组的信息。
2. 第三方电池解决方案:
 - 必须是密封的弱酸性电池。请使用 50 A、250 Vdc 的保险丝, 其截断额定值为 >20,000 A。
 - 在将电池连接至 UPS 之前, 请首先确保已连接了外部电池。
 - 使用第三方电池解决方案时, 需要两个独立的绝缘的 192V 电池系统。每个 192V 电池系统都必须连接一个电缆配件。随 UPS 附含两个电缆配件, 每个 192V 电池系统使用一个电缆配件。
 - 每个电池系统必须具有相同的安时数(电池容量)。

连接地线和电池系统:

1. 将接地导线(已提供)连接至每个电池的密封接地端和UPS 背面的接地螺钉上。
2. 在每个电缆配件上切掉一个连接器, 露出每根电缆中的正极和负极电线。
3. 将正极和负极电线连接到每个外部电池系统上的正极接线端子和负极接线端子。确保极性连接正确。
4. 将电缆连接器插入UPS 背面上的电池连接器插座中。
5. 通过PowerView 菜单输入外部电池容量。
 - a. 该设置确定了电池运行时间和电池充电比率。
 - b. 输入至菜单画面Ext Bat Cap (外部电池容量)中的数字必须等于某个相同的电池系统中的安时数。



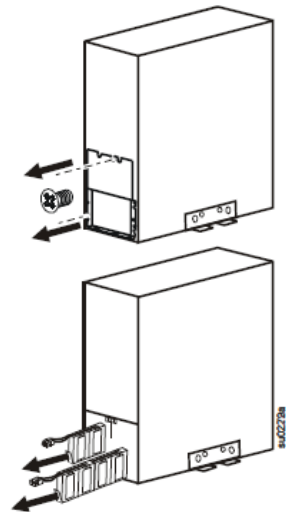
SRC1000/2000/3000XLI



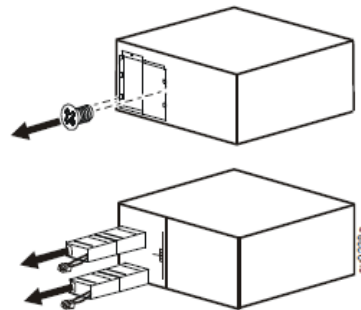
- 设备的外观可能与本手册的描述有所差异。
- 在机架安装式配置中请务必将UPS 放在XLBP 的上方。
- 连接所有电池组。如不能完成此项操作，可能会导致设备损坏。
- 在安装设备之前请参阅本手册中的物理规格以及安全指南。
- 设备很重。在安装之前必须从设备上拆下电池。

拆电池步骤：

拆下固定电池盒盖的螺钉。
如要拆下盒盖，请将盒盖向上滑动。



拆下固定电池盒盖的螺钉。
如要从 UPS 上拆除盒盖，请将盒盖向右滑动。

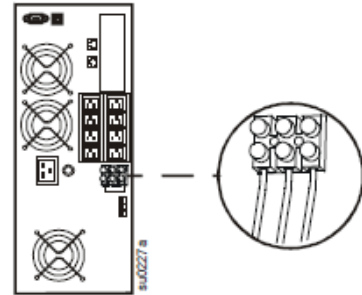


输出硬线说明:

遵守国家和当地的所有电气规程。必须由合格的电气人员进行布线。

- 请使用 1.3 mm² (#16 AWG) 的电线 (未提供)
- 最大输出额定值: 220-240 V, 50-60 Hz, 10 A

1. UPS 后面板上的硬连接接线盒有一个盒盖。拆下固定盒盖的螺钉并拆除盒盖。
2. 将电线连接至接线盒。端子贴有标签, 以保证正确的接线配置。
3. 更换第 1 步中拆下的盒盖并固定新盒盖。

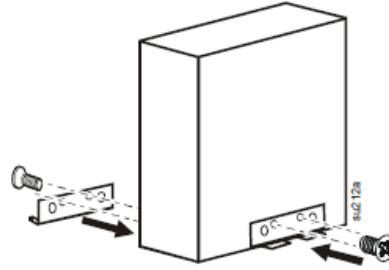


塔式配置

安装固定支架

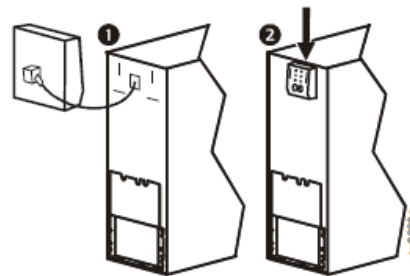
1. 固定支架必须安装在塔式设备上。
2. 每个支架必须使用两个平头螺钉 (已提供) 固定。

注意：螺钉预安装在设备的左侧。这些螺钉必须从设备上拆下，并用来自固定支架固定。用来将固定支架固定在设备右侧的螺钉包含在设备随附的配件包内。



安装显示面板

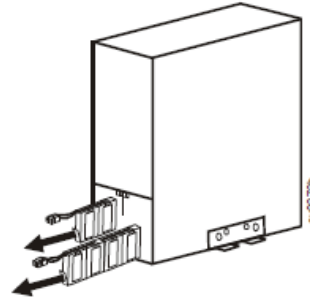
在 UPS 包装中找到 UPS 显示面板。



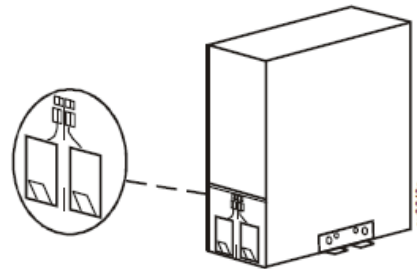
安装并连接电池

本设备装有电池模块。每个模块都必须连接到底盘上的电池连接器。

1. 安装电池。

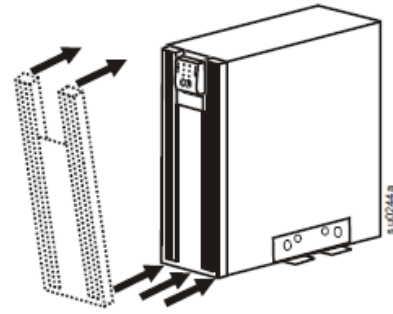


1. 连接电池。
2. 更换电池盒盖并使用之前拆下的螺钉固定盒盖。



安装面板

1. 将面板下内沿上的三个卡舌插入底盘内的插槽。
2. 向前倾斜面板。将面板上内沿上的两个卡舌插入底盘内的插槽，然后将面板卡入正确位置。



柱机架安装式配置

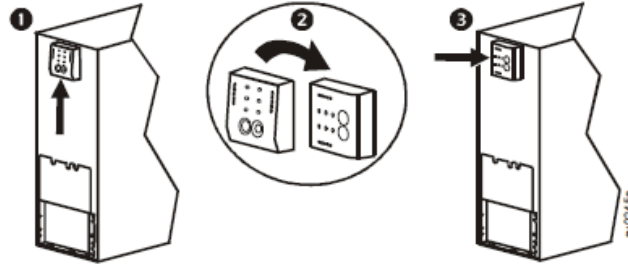
本 UPS 适合安装在 19" 的两柱或四柱机架中。

欲了解安装 4 柱导轨和机架的详细信息，请参阅导轨套件中的说明。

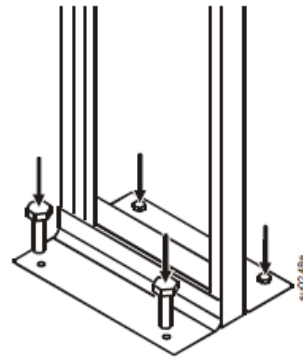
如果安装了固定支架，请将它们拆除。拆下固定每个支架的四个螺钉。

拆下并转动显示面板

1. 如要从 UPS 上拆下显示面板，请将显示面板向上滑动。这会使显示面板的卡舌脱离 UPS。
2. 转动显示面板，并将显示面板上的卡舌插入 UPS 上的合适插槽。
3. 向右滑动显示面板，以便将显示面板固定到 UPS 上。



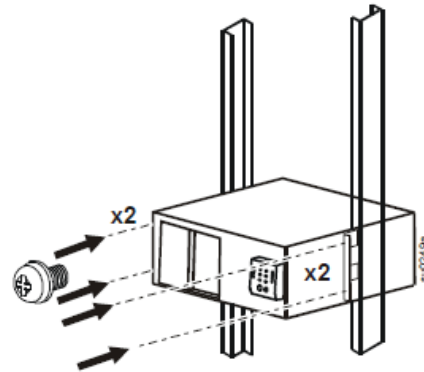
将 2 柱机架固定到地面上



在机架中安装 UPS

UPS 和 XLBP 应安装在机架底部或靠近底部的位置。请务必将 UPS 放在 XLBP 的上方。在机架中进行安装之前必须从设备上拆下电池。

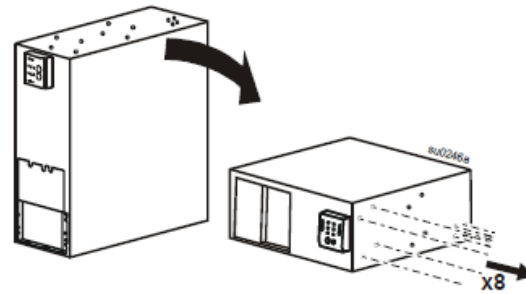
每个机架安装式支架必须使用两个螺钉（未提供）固定到机架上。



定位 UPS，以便在机架中安装

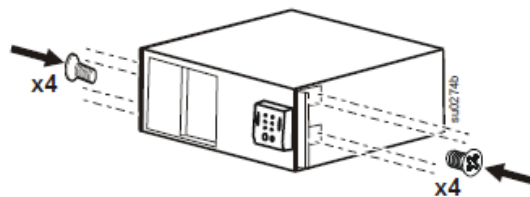
此 UPS 很重。在定位 UPS 时请小心操作。

注意：用来固定机架安装式支架的小孔已用塞子塞紧。在设备上安装支架之前请拔出适当的塞子。



安装机架安装式支架

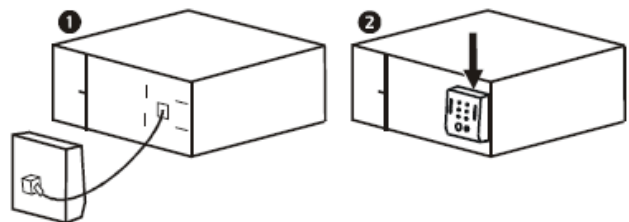
每个机架安装式支架必须使用四个盘头螺钉（已提供）固定到 UPS 上。



安装显示面板

在 UPS 包装中找到 UPS 显示面板。

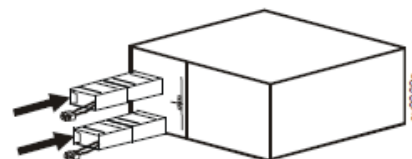
按图示安装显示面板。



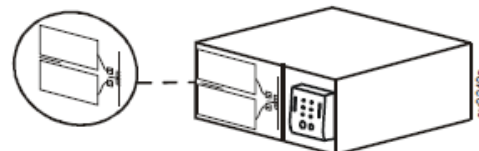
连接内部电池

本设备装有内部电池模块。每个模块都必须连接到底盘上的电池连接器。

1. 安装电池。



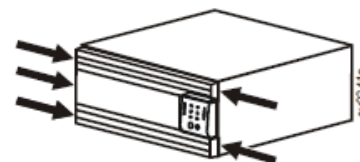
2. 连接电池。



3. 更换电池盒盖并使用之前拆下的螺钉固定盒盖。

安装面板

1. 将面板内沿上的三个卡舌插入底盘内的插槽。
2. 朝着底盘倾斜面板。将面板内沿上的两个卡舌插入底盘内的插槽，然后将面板卡入正确位置。



将设备和电源与 UPS 相连：



连接接地电缆之前，确保 UPS 未连接到市电电源或电池电源。

1. 将设备连接至 UPS (电缆未提供)。不要用延长线。
2. 外部电池组可在停电时提供延长的运行时间。本设备最多支持十个外部电池组。有关信息请参阅 APC 网站 www.apc.com。欲了解安装说明，请参阅外部电池组的用户手册。
3. 将 UPS 插入带接地线的两极三线插座。
4. 要使用 UPS 作为主 ON/OFF 开关，请确保所有连接的设备都已经打开。在 UPS 打开之前，设备将不会接收电源。
5. 配置网络管理卡 (NMC)。有关说明请参阅 NMC 文档。

启动 UPS

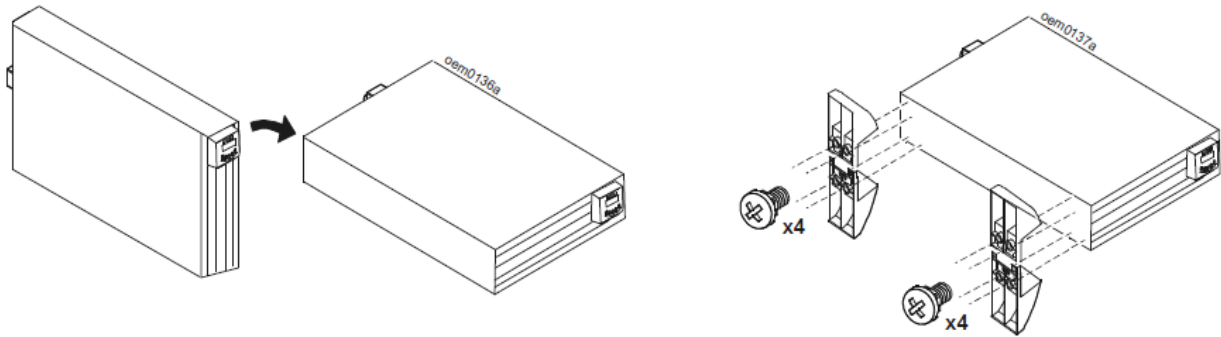
如果 UPS 只使用内部电池，内部电池在正常运行的前四个小时中将充满 90% 的容量。在此初始充电期间，不要期望电池获得全部电量。在打开 UPS 之前请为电池留足充电时间。

根据连接到 UPS 的电池数量的不同，内部和外部电池的充电时间会有所差异。关于 APC 电池运行时间，请参阅 APC 网站 www.apc.com 的内容。

按下 UPS 前面板上的 **TEST** (测试) 按钮。

SRC5000/6000/8000/10000XLI/UXI


塔式的稳定架安装:



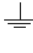
硬接线:

必须由专业电工接线。接线应遵循国家和地方电气规范要求。进线安装市电断路器。参见下表:

输入连接

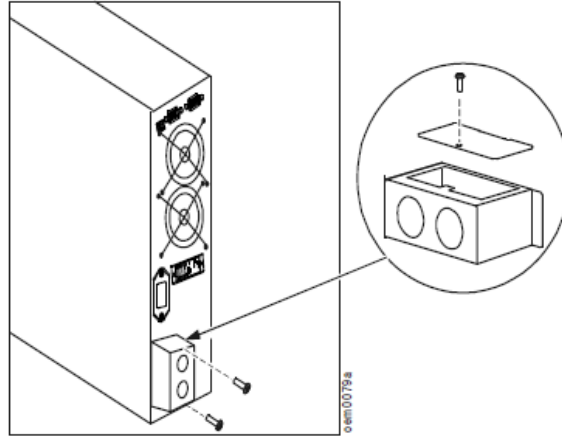
连接输入相线 (L) 和
零线 (N), 

输出连接 (可选)

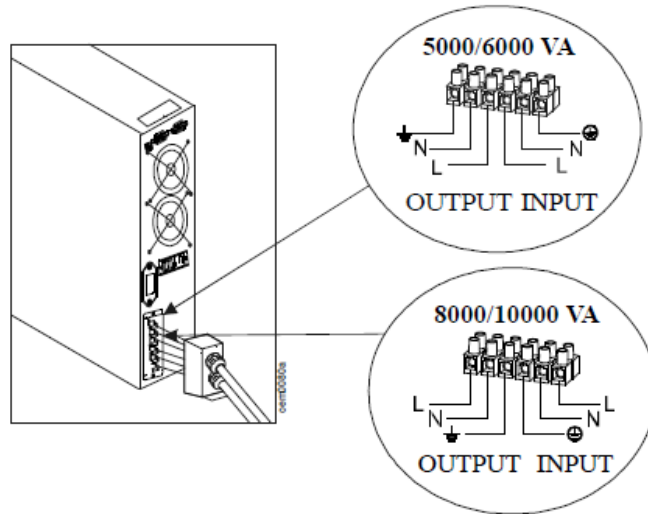
连接输出相线 (L) 和 
零线 (N),

系统	接线	相数	电压	标称满载电流	典型外部输入断路器	典型线径
SRC5000	输入	1	220/230/240 Vac	23 A	40 A 双极	6 mm ²
	输出	1	220/230/240 Vac	23 A	不适用	6 mm ²
SRC6000	输入	1	220/230/240 Vac	32 A	40 A 双极	8 mm ²
	输出	1	220/230/240 Vac	32 A	不适用	8 mm ²
SRC8000	输入	1	220/230/240 Vac	41 A	63 A 双极	10 mm ²
	输出	1	220/230/240 Vac	41 A	不适用	10 mm ²
SRC10000	输入	1	220/230/240 Vac	50 A	63 A 双极	10 mm ²
	输出	1	220/230/240 Vac	50 A	不适用	10 mm ²

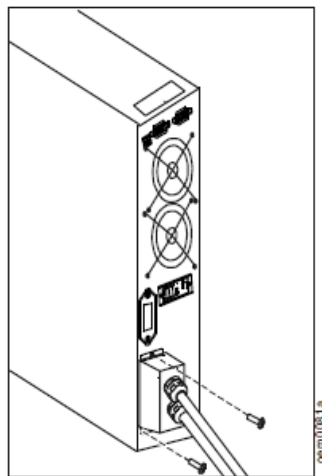
1. 将 UPS 输入断路器和市电断路器断开。
2. 松开固定 UPS 输入接线板的两颗螺丝。
3. 松开固定接线板顶部小盖板的螺丝。取下小盖板。
4. 取下一块圆挡片。
5. 将电缆线穿过接线板与接线端子连接。



6. 先连接接线端子地线（绿色 = 地线；棕色 = 火线；蓝色 = 零线）。
7. 用第 3 步拆下的螺丝固定接线板上的小盖板。



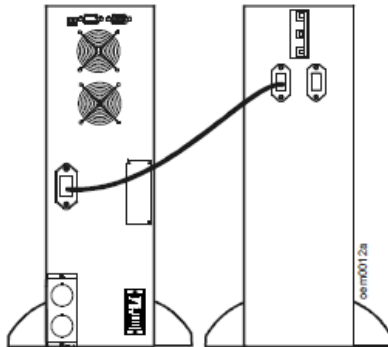
8. 用第 2 步拆下的两颗螺丝固定 UPS 接线板...



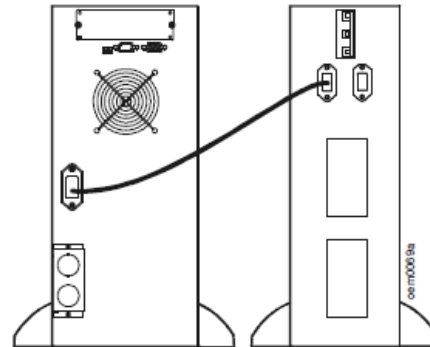
连接外部电池：

1. APC 电池解决方案：

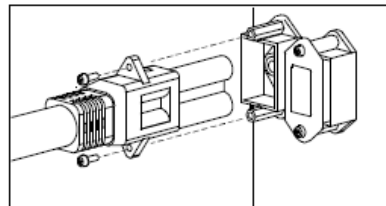
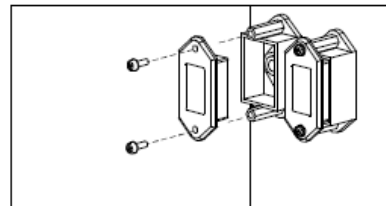
SRC5000/6000 VA



SRC8000/10000 VA



1. 将外部电池组后面板上断路器开关置于 OFF 位置。
2. 卸下 UPS 和电池组上的电池接头盖。收好螺丝。
3. 将 XLBP 电缆插入 UPS 和电池组上的电缆。
4. 用第 2 步拆下的螺丝固定 UPS 和电池组上的电缆。
5. 将电池组后面板上断路器开关置于 ON 位置

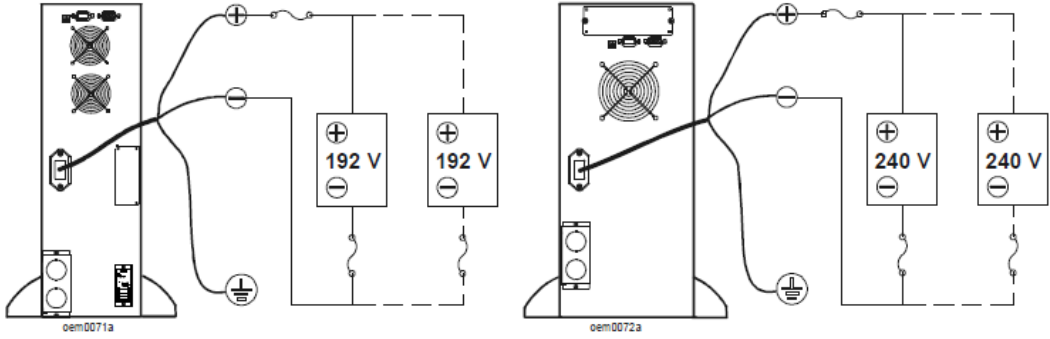


2. 第三方电池解决方案（仅UXI 和UXICH 型产品）：

- 必须采用密封铅酸电池。
- 采用50 A, 250 VDC 保险丝，分断电流大于20,000A。
- 如果电池组非APC 产品，UPS 应通过屏蔽电缆连接一组192 V 电池。
- 5000/6000 VA：第三方电池解决方案需要采用192 V 电池系统。
- 8000/10000 VA：第三方电池解决方案需要采用240 V 电池系统。

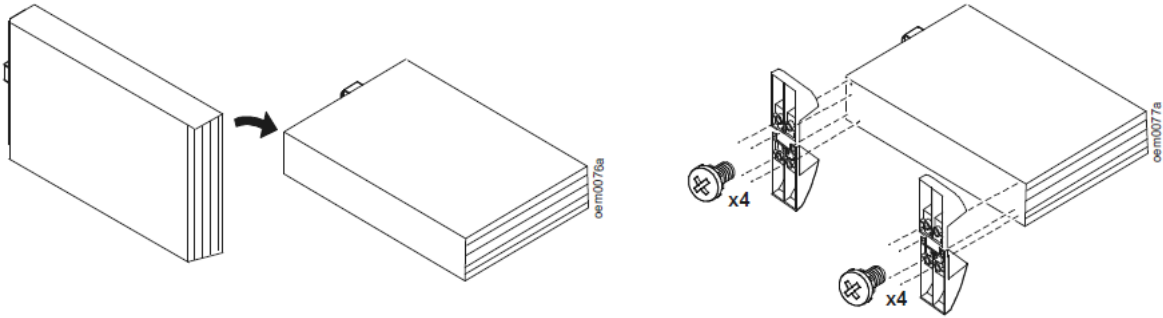
电池系统接地和连线：

1. 将接地线连接至电池壳体。
2. 将正线（红色）和负线（黑色）分别连接每套外部电池系统的正负端子。确保极性连接无误。
3. 将电缆接头插入UPS 背面电池插孔中。

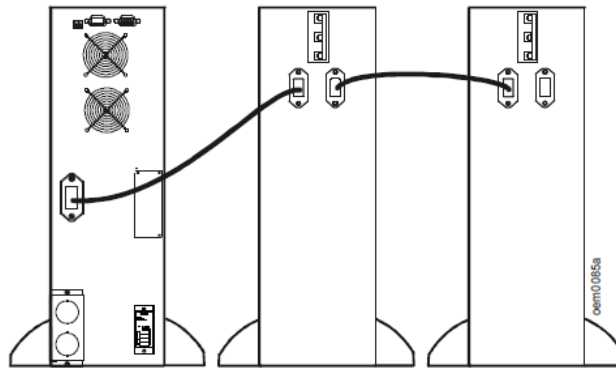


SRC192XLBP/SRC240XLBP1/SRC240XLBP2

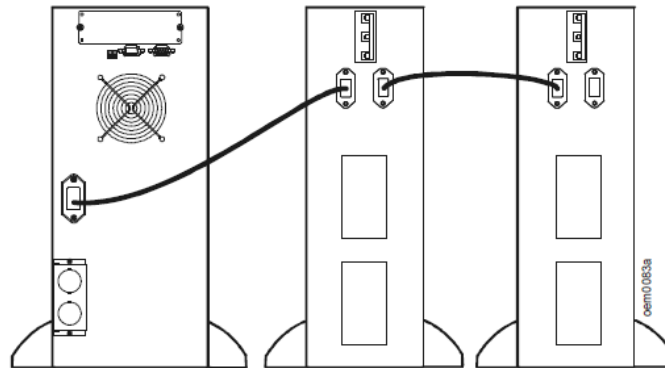
塔式配置：安装稳定架



SRC192XLBP



SRC240XLBP1/SRC240XLBP2



1. 将外部电池组后面板上断路器开关置于 OFF 位置。
2. 卸下 UPS 和电池组上的电池接头盖。收好螺丝。
3. 将 XLBP 电缆插入 UPS 和电池组上的电缆。
4. 用第 2 步拆下的螺丝固定 UPS 和电池组上的电缆。
5. 将电池组后面板上断路器开关置于 ON 位置。

