



信息技术系统 危险区域SPD

DEHNpipe CD Ex (i) 电涌保护器



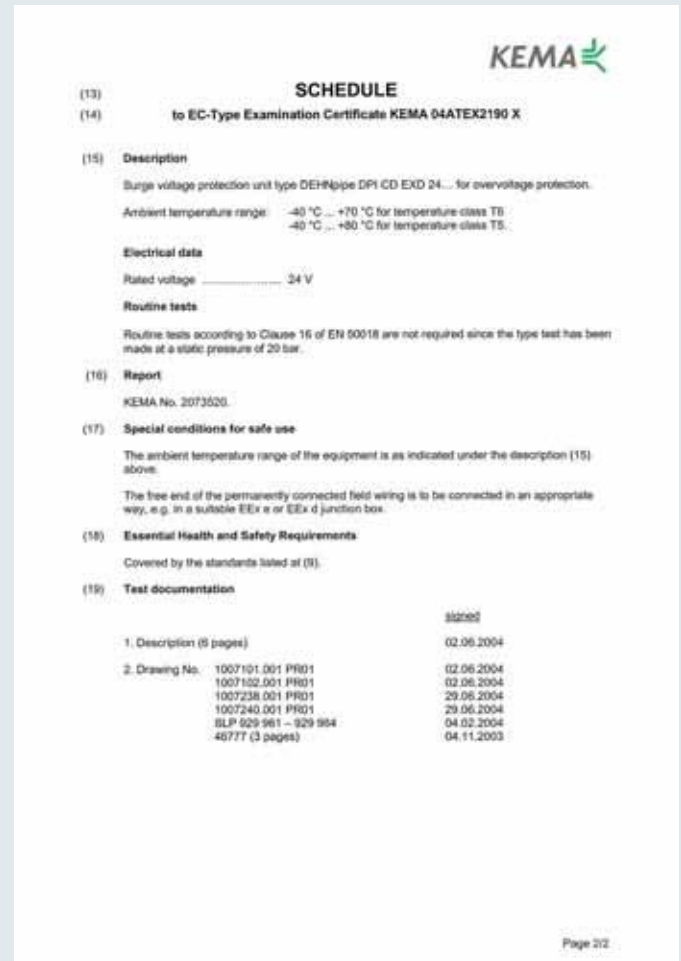
户外电涌保护器，2线控制设备防护，不锈钢外壳，防护等级达IP 67。

- 经济型SPD，用于控制设备防护
- 小尺寸，方便更换
- 已通过ATEX和FISCO测试

DEHNpipe C产品系列由防腐不锈钢制成，直接装在控制设备内，内置线缆直接连接到控制设备的接线端，而且，保护器件为并接方式，可轻松地接到金属或塑料外壳上，同时，保护器的接地连线到控制设备的接地端子上。

在本质安全电路中的典型应用为4-20mA测量电路或者总线系统，电压最高为30 V。根据不同的应用，DEHNpipe C分为M20×1.5或1/2"标准电缆密封管终端两种，安装在防爆分区1或2。

产品设计的防护等级达到IP 67。



DPI CD Ex (i) 测试认证

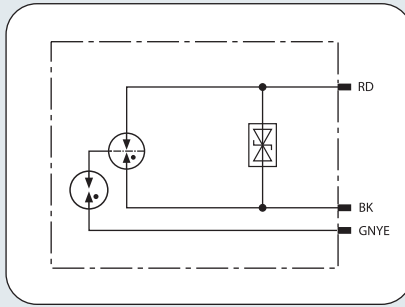


DEHNpipe CD Ex (i)

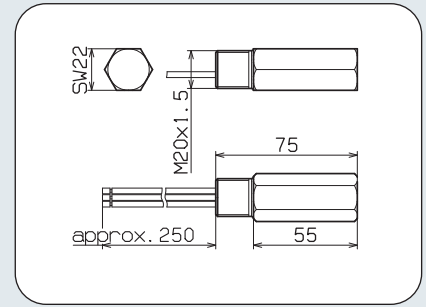
DPI CD EXI

信息技术系统

危险区域SPD



低电容保护电路，对地绝缘阻抗>500V



DPI CD EXI 24 M 尺寸图

- 可方便安装在控制设备内
- 寄生电容和电感小到忽略不计
- 用于防雷分区0B-2及后续分区

电涌保护器，用于本质安全电路和总线系统的电涌保护，经ATEX，KEMA 04 ATEX 1189 X II2(1) G EEx ia IIC T5...T6,FISCO认证。

	DPI CD EXI 24 M	DPI CD EXI 24 N
SPD 分类	TYPE 2 P1	TYPE 2 P1
标称电压 U_N	24V	24V
直流最大持续工作电压 U_C	32V	32V
交流最大持续工作电压 U_C	22.6V	22.6V
最大输入电压，依据 EN 50020 U_i	30V	30V
最大输入电压，依据 EN 50020 I_i	0.55 A	0.55 A
标称电流 I_L	0.55 A	0.55 A
C2总标称放电电流 (8/20 μ s) I_n	10 kA	10 kA
C2线-线标称放电电流 (8/20 μ s) I_n	150 A	150 A
C2线-PG标称放电电流 (8/20 μ s) I_n	10 kA	10 kA
线-线电压保护水平 (In C2) U_p	$\leq 58V$	$\leq 58V$
线-PG电压保护水平 (In C2) U_p	$\leq 1700V$	$\leq 1700V$
线-线电压保护水平 (1kV/ μ s C3) U_p	$\leq 50V$	$\leq 50V$
线-PG电压保护水平 (1kV/ μ s C3) U_p	$\leq 1200V$	$\leq 1200V$
线-线带宽 f_G	67 MHz	67 MHz
线-线电容 C	≤ 25 pF	≤ 25 pF
线-PG电容 C	≤ 15 pF	≤ 15 pF
工作温度范围	-40°C...+80°C	-40°C...+80°C
防护等级	IP 67	IP 67
安装方式	M 20x1.5 螺丝	1/2"标准螺丝
连接方式 入/出	连接导线 1.3mm ² , 长度250mm	连接导线 1.3mm ² , 长度250mm
接地方式	连接导线	连接导线
外壳材料	V4A	V4A
颜色	无色	无色
测试标准	IEC 61643-21	IEC 61643-21
认证	ATEX	ATEX
订购信息		
型号	DPI CD EXI 24 M	DPI CD EXI 24 N
货号	929 961	929 963
包装单位	1 pc (s)	1 pc (s)



信息技术系统 危险区域SPD

DEHNpipe CD Ex (d) 电涌保护器



户外电涌保护器，2线控制设备防护，不锈钢外壳，防护等级达IP 67。

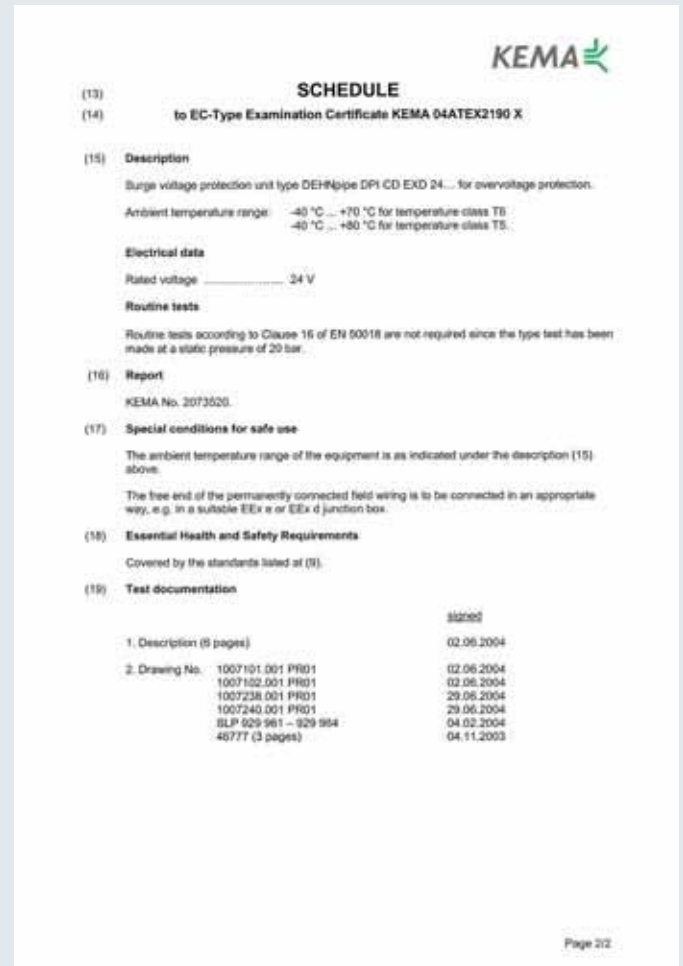
DEHNpipe C产品系列由防腐不锈钢制成，直接装在控制设备内，内置线缆直接连接到控制设备的接线端，而且，保护器件为并接方式，可轻松地接到金属或塑料外壳上，同时，保护器的接地连线到控制设备的接地端子上。产品设计的防护等级达到IP 67。

- 经济型SPD，用于控制设备防护
- 占用空间小，更换方便
- 已通过ATEX测试

这些防火SPD的典型应用为4-20mA测量电路或者总线系统，电压最高为30 V。根据不同的应用，DEHNpipe C分为M20×1.5或1/2"标准电缆密封管终端两种，安装在防爆分区1或2。



DPI CD Ex(d) 测试认证



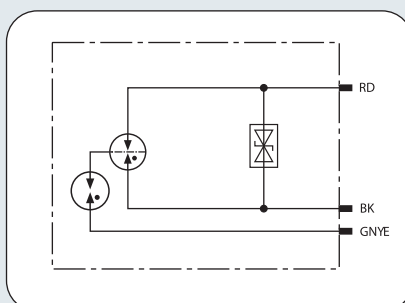


DEHNpipe CD Ex (d)

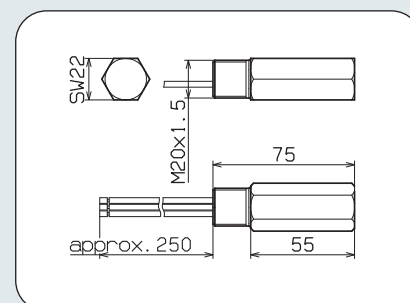
DPI CD EXD

信息技术系统

危险区域SPD



低电容保护电路，对地绝缘阻抗 > 500 V



DPI CD EXD 24 M 尺寸图

- 可方便安装在控制设备内
- Ex(d) 通用型号
- 用于防雷分区 0_B - 2 及后续分区

防火型电涌保护器，用于危险区域中本质安全电路和总线系统的电涌保护，ATEX证书号：KEMA 04 ATEX 1189X II 2 G EEx d IIC T5 ...T6。

DPI CD EXD 24 M

DPI CD EXD 24 N

SPD 分类	TYPE 2 P1	TYPE 2 P1
标称电压 U_N	24 V	24 V
直流最大持续工作电压 U_C	32 V	32 V
交流最大持续工作电压 U_C	22.6 V	22.6 V
标称电流 I_L	0.55 A	0.55 A
C2总标称放电电流 (8/20 μ s) I_n	10 kA	10 kA
C2每线标称放电电流 (8/20 μ s) I_n	10 kA	10 kA
线-线电压保护水平 (C2 I_n) U_p	≤ 58 V	≤ 58 V
线-PG电压保护水平 (C2 I_n) U_p	≤ 1700 V	≤ 1700 V
线-线电压保护水平(1kV/ μ s C3) U_p	≤ 50 V	≤ 50 V
线-PG电压保护水平(1kV/ μ s C3) U_p	≤ 1200 V	≤ 1200 V
线-线带宽 f_g	67 MHz	67 MHz
线-线电容 C	≤ 25 pF	≤ 25 pF
线-PG电容 C	≤ 15 pF	≤ 15 pF
工作温度范围	-40°C...+80°C	-40°C...+80°C
防护等级	IP 67	IP 67
安装方式	M20 x 1.5 螺丝	1/2" 常规螺丝
连接方式	连接导线 1.3 mm ² , 长度 250 mm	连接导线 1.3 mm ² , 长度 250 mm
接地方式	连接导线	连接导线
外壳材料	V4A	V4A
颜色	无色	无色
测试标准	IEC 61643-21	IEC 61643-21
认证	ATEX	ATEX

订购信息

型号	DPI CD EXD 24 M	DPI CD EXD 24 N
货号	929 962	929 964
包装单位	1 pc (s)	1 pc (s)