

LC-XD1217

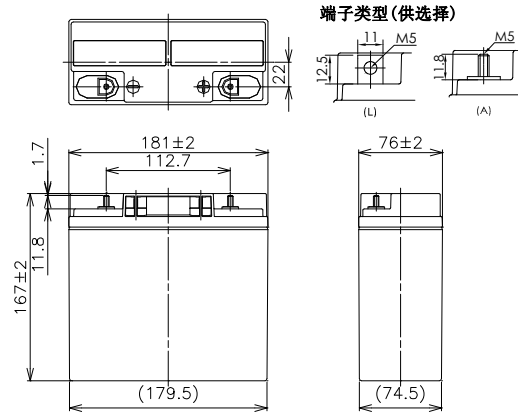


商标印刷(包括循环标记)可能在事先不知情的情况下作出变更。

用于备用电源

浮充期待寿命6年(25℃), 20℃大约10年

■ 电池外型尺寸(mm)



本品的黑色外壳采用的是符合UL94HB标准的ABS树脂

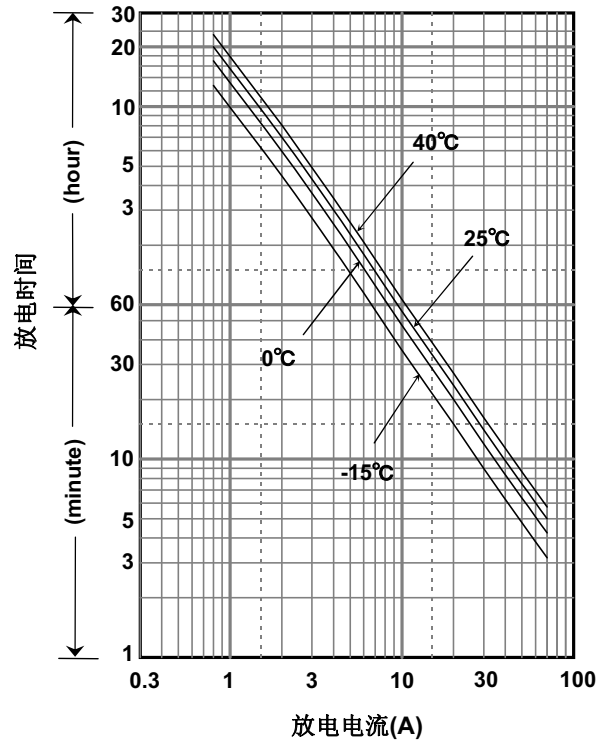
■ 电池标准

标称电压	12V	
标称容量(20小时率)	17Ah	
外观尺寸	长	181 mm
	宽	76 mm
	高	167 mm
	总高	167 mm
重量	约 5.90 kg	
端子	螺栓端子 L型端子	

■ 电池特性

容量 (25℃)	20 小时率	17Ah
	10 小时率	15Ah
	5 小时率	13Ah
	1 小时率	10Ah
内阻	完全充电 (25℃)	12 mΩ
不同温度下的 放电容量 (20小时率)	40℃	102%
	25℃	100%
	0℃	85%
	-15℃	65%
自放电后 剩余容量 (25℃)	3个月后	91%
	6个月后	82%
	12个月后	64%

■ 不同放电电流下的放电时间



■ 定功率放电表(25℃)

(瓦特/电池)

终止电压V	3min	5min	10min	15min	20min	30min	45min	1h	1.5h	2h	3h	4h	5h	6h	10h	20h	24h
9.6V	1021	806	526	402	337	251	177	142	97.6	75.5	56.2	43.2	35.6	28.6	19.0	10.3	8.58
9.9V	948	756	516	399	331	249	176	142	95.6	74.9	55.9	42.9	35.4	28.5	18.9	10.3	8.56
10.2V	874	708	502	391	326	246	175	139	93.7	73.0	55.4	42.6	35.1	28.3	18.7	10.2	8.53
10.5V	777	634	465	364	309	240	172	136	91.7	70.4	54.5	42.3	34.8	28.0	18.6	10.2	8.50
10.8V	656	561	415	339	301	232	169	134	89.2	67.1	53.4	41.8	33.9	27.5	18.4	10.1	8.44

■ 定电流放电表(25℃)

(安培/电池)

终止电压V	3min	5min	10min	15min	20min	30min	45min	1h	1.5h	2h	3h	4h	5h	6h	10h	20h	24h
9.6V	91.8	72.2	47.0	34.9	29.0	21.5	15.1	12.0	8.26	6.37	4.72	3.61	2.97	2.39	1.58	0.86	0.72
9.9V	85.2	67.8	46.0	34.7	28.6	21.2	15.0	12.0	8.10	6.33	4.70	3.59	2.95	2.38	1.57	0.85	0.71
10.2V	78.6	63.5	44.9	34.0	28.1	21.0	14.9	11.8	7.93	6.16	4.65	3.57	2.93	2.36	1.56	0.85	0.71
10.5V	69.9	56.9	41.6	31.6	26.7	20.5	14.6	11.6	7.77	5.95	4.58	3.54	2.90	2.33	1.55	0.85	0.71
10.8V	59.0	50.3	37.1	29.5	26.0	19.8	14.4	11.3	7.56	5.67	4.49	3.49	2.83	2.29	1.53	0.85	0.70

■ 充电方法

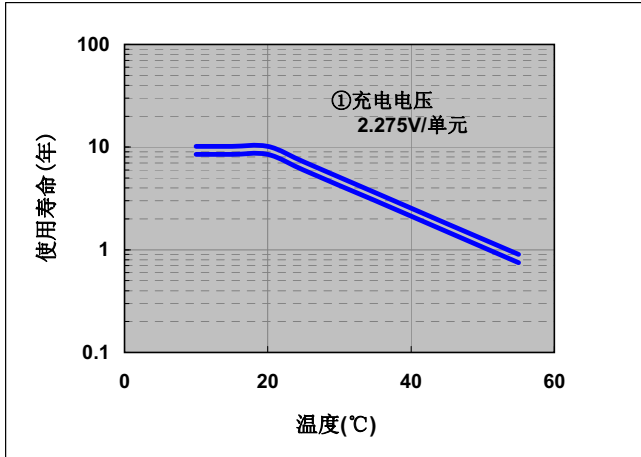
(25°C)

浮充用途	定电压13.6-13.8V; 最大电流2.55A
------	--------------------------

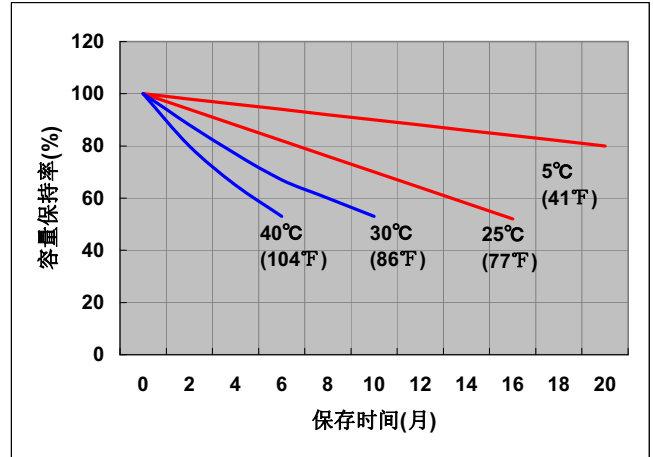
■ 终止电压

放电电流	0.85A-3.4A	3.4A-8.5A	8.5A-17A	17A-34A	34A-51A
终止电压(V)	10.5	10.2	9.9	9.3	8.7

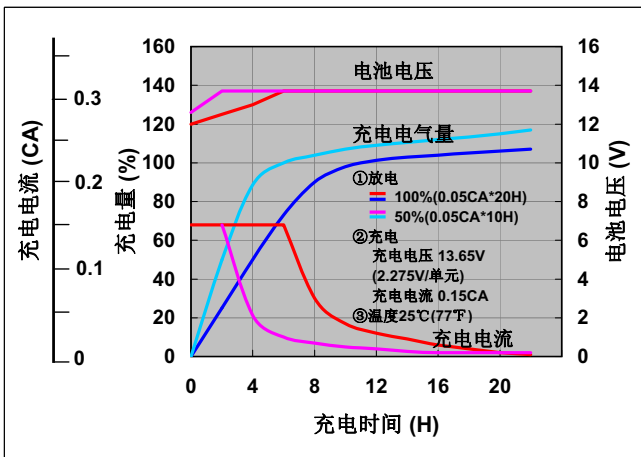
■ 不同温度下的浮充寿命



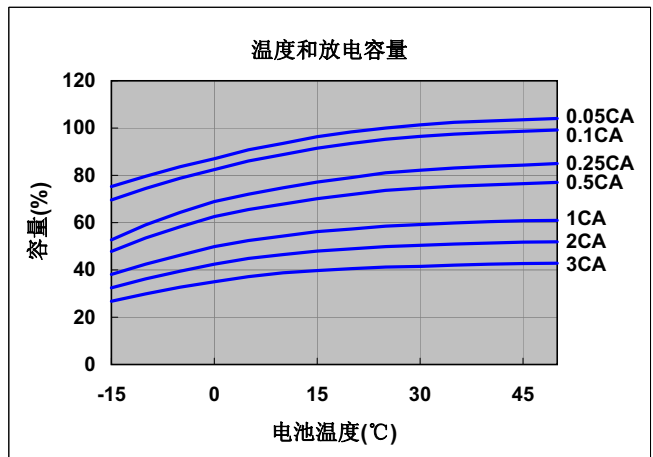
■ 残存容量



■ 定电压和限电流充电特性



■ 容量与温度及放电电流关系



■ 放电特性(25°C)

