

LC-X1224

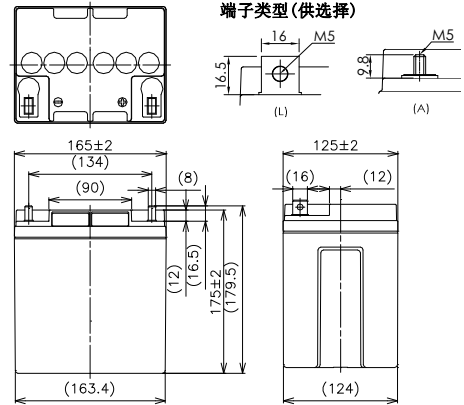
用于备用电源

涓流期待寿命6年(25℃), 20℃大约10年



商标印刷(包括循环标记)可能在事先不通知的情况下作出变更。

■ 电池外型尺寸(mm)



本品的黑色外壳采用的是符合UL94HB标准的ABS树脂

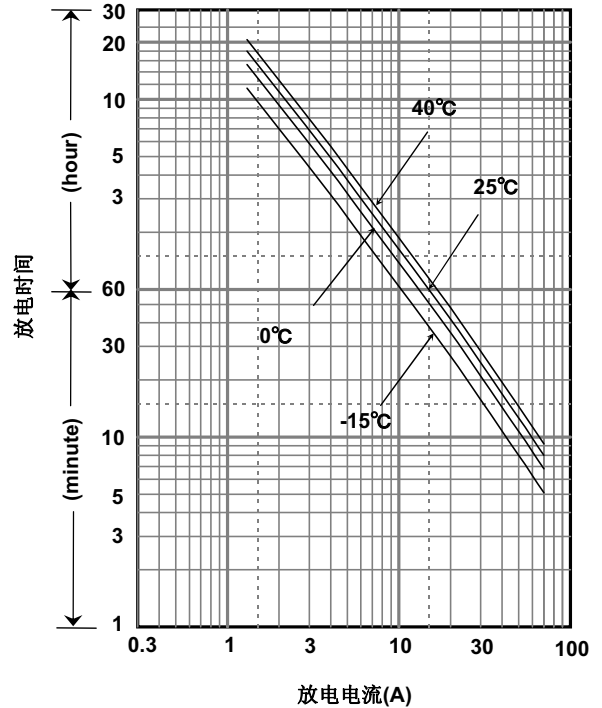
■ 电池标准

标称电压	12V	
标称容量(20小时率)	24Ah	
外观尺寸	长	165 mm
	宽	125 mm
	高	175 mm
	总高	175 mm/179.5 mm
重量	约 8.25 kg	
端子	螺栓端子	
	L型端子	

■ 电池特性

容量 (25℃)	20 小时率	24Ah
	10 小时率	22Ah
	5 小时率	19Ah
	1 小时率	14Ah
内阻	完全充电 (25℃)	11 mΩ
	不同温度下的 放电容量 (20小时率)	
	40℃	102%
	25℃	100%
	0℃	85%
	-15℃	65%
自放电后 剩余容量 (25℃)	3个月后	91%
	6个月后	82%
	12个月后	64%

■ 不同放电电流下的放电时间



■ 定功率放电表(25℃)

(瓦特/电池)

终止电压V	3min	5min	10min	15min	20min	30min	45min	1h	1.5h	2h	3h	4h	5h	6h	10h	20h	24h
9.6V	1290	992	739	523	441	317	234	183	118	104	73.8	58.6	47.9	40.8	26.4	14.6	12.0
9.9V	1197	931	724	520	434	314	232	183	116	103	73.4	58.2	47.5	40.6	26.3	14.6	12.0
10.2V	1104	872	706	509	426	310	230	179	113	101	72.7	57.8	47.2	40.3	26.0	14.6	11.9
10.5V	982	782	654	474	405	303	226	175	111	97.2	71.6	57.4	46.8	39.8	25.9	14.4	11.9
10.8V	829	691	583	442	394	293	223	172	108	92.6	70.1	56.6	45.6	39.2	25.6	14.3	11.8

■ 定电流放电表(25℃)

(安培/电池)

终止电压V	3min	5min	10min	15min	20min	30min	45min	1h	1.5h	2h	3h	4h	5h	6h	10h	20h	24h
9.6V	116	89.0	66.0	45.5	38.0	27.1	19.9	15.5	10.0	8.80	6.20	4.90	4.00	3.40	2.20	1.22	1.000
9.9V	108	83.5	64.7	45.2	37.4	26.8	19.8	15.5	9.80	8.73	6.17	4.87	3.97	3.39	2.19	1.22	0.997
10.2V	99.3	78.2	63.0	44.3	36.8	26.5	19.6	15.2	9.60	8.51	6.11	4.84	3.94	3.36	2.17	1.21	0.993
10.5V	88.3	70.1	58.4	41.2	34.9	25.9	19.3	14.9	9.40	8.21	6.01	4.80	3.90	3.32	2.16	1.20	0.990
10.8V	74.6	62.0	52.1	38.4	34.0	25.0	19.0	14.6	9.14	7.82	5.89	4.74	3.81	3.27	2.13	1.19	0.983

■ 充电方法

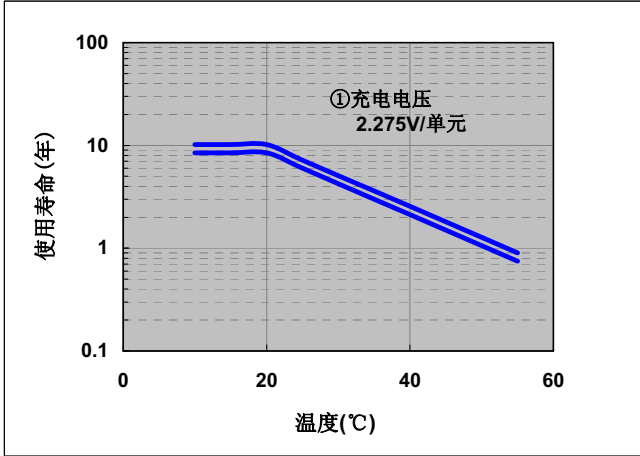
(25°C)

浮充用途	定电压13.6-13.8V; 最大电流3.6A
------	-------------------------

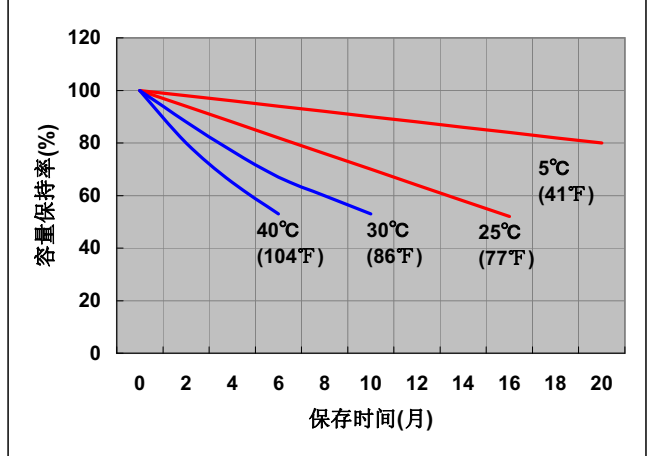
■ 终止电压

放电电流	1.2A-4.8A	4.8A-12A	12A-24A	24A-48A	48A-72A
终止电压(V)	10.5	10.2	9.9	9.3	8.7

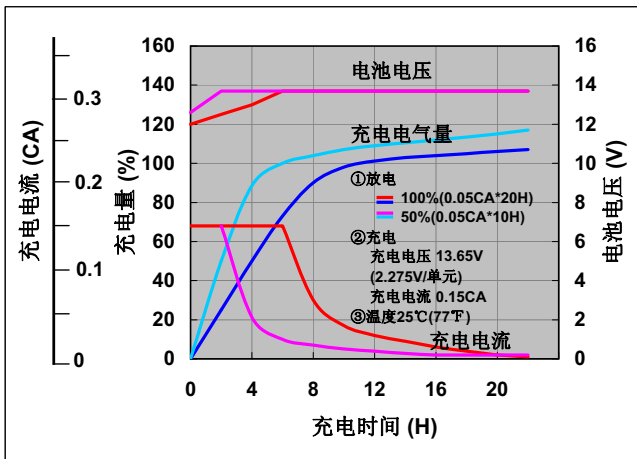
■ 不同温度下的浮充寿命



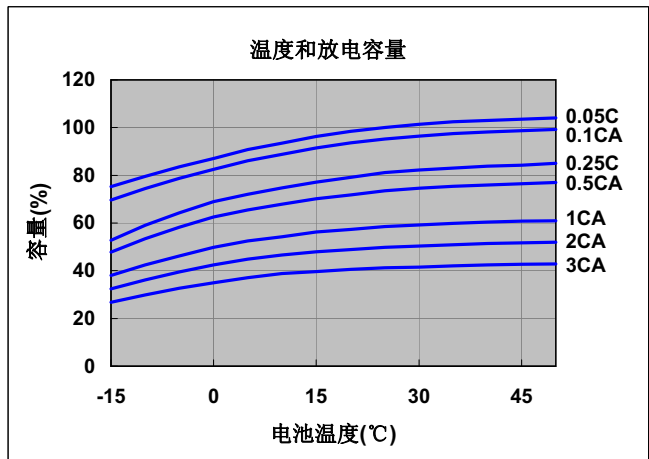
■ 残存容量



■ 定电压和限电流充电特性



■ 容量与温度及放电电流关系



■ 放电特性(25°C)

