

# LC-X1238

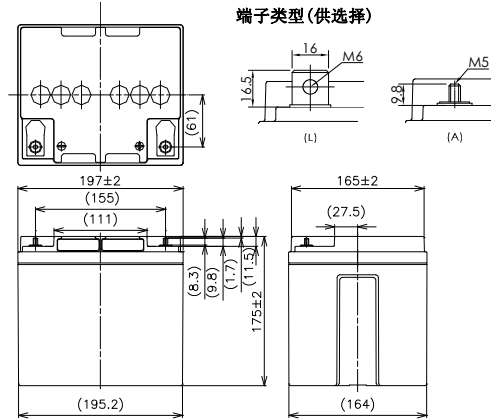


商标印刷(包括循环标记)可能在事先不通知的情况下作出变更。

用于备用电源

涓流期待寿命6年(25℃), 20℃大约10年

## ■ 电池外型尺寸(mm)



本品的黑色外壳采用的是符合UL94HB标准的ABS树脂

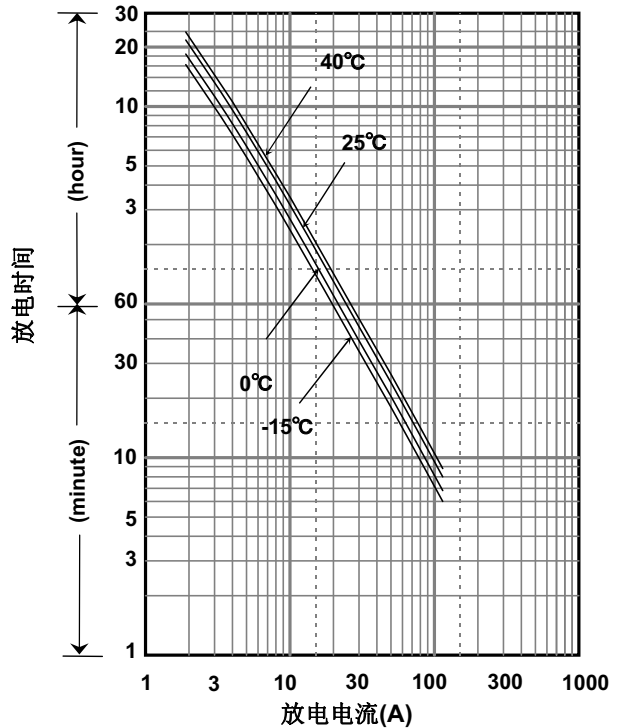
## ■ 电池标准

标称电压	12V	
标称容量(20小时率)	38Ah	
外观尺寸	长	197 mm
	宽	165 mm
	高	175 mm
	总高	175 mm/180 mm
重量	约 12.5 kg	
端子	螺栓端子	
	L型端子	

## ■ 电池特性

容量 (25℃)	20 小时率	38Ah
	10 小时率	35Ah
	5 小时率	31.5Ah
	1 小时率	22.5Ah
内阻	完全充电 (25℃)	8 mΩ
	不同温度下的 放电容量	
	40℃	102%
	25℃	100%
	0℃	85%
	-15℃	65%
自放电后 剩余容量 (25℃)	3个月后	91%
	6个月后	82%
	12个月后	64%

## ■ 不同放电电流下的放电时间



## ■ 定功率放电表(25℃)

(瓦特/电池)

终止电压V	3min	5min	10min	15min	20min	30min	45min	1h	1.5h	2h	3h	4h	5h	6h	10h	20h	24h
9.6V	1668	1349	1030	800	686	505	351	276	214	169	123	99.2	77.9	68.3	42.0	22.8	19.0
9.9V	1535	1271	1008	788	682	500	350	269	209	168	120	98.0	76.7	68.3	42.0	22.8	19.0
10.2V	1457	1204	980	768	672	489	349	267	185	167	119	96.8	75.5	68.3	42.0	22.8	19.0
10.5V	1446	1126	952	748	661	480	346	265	183	166	119	96.8	75.5	68.3	42.0	22.8	19.0
10.8V	1311	1098	874	716	640	468	308	247	175	155	114	94.4	74.3	67.1	42.0	22.8	18.7

## ■ 定电流放电表(25℃)

(安培/电池)

终止电压V	3min	5min	10min	15min	20min	30min	45min	1h	1.5h	2h	3h	4h	5h	6h	10h	20h	24h
9.6V	150	121	92.0	69.6	59.1	43.2	29.9	23.4	18.1	14.3	10.3	8.30	6.50	5.70	3.50	1.90	1.58
9.9V	138	114	90.0	68.5	58.8	42.7	29.8	22.8	17.7	14.2	10.1	8.20	6.40	5.70	3.50	1.90	1.58
10.2V	131	108	87.5	66.8	57.9	41.8	29.7	22.7	15.7	14.1	10.0	8.10	6.30	5.70	3.50	1.90	1.58
10.5V	130	101	85.0	65.0	57.0	41.0	29.5	22.5	15.5	14.0	10.0	8.10	6.30	5.70	3.50	1.90	1.58
10.8V	118	98.5	78.0	62.3	55.2	40.0	26.2	21.0	14.8	13.1	9.60	7.90	6.20	5.60	3.50	1.90	1.56

### ■ 充电方法

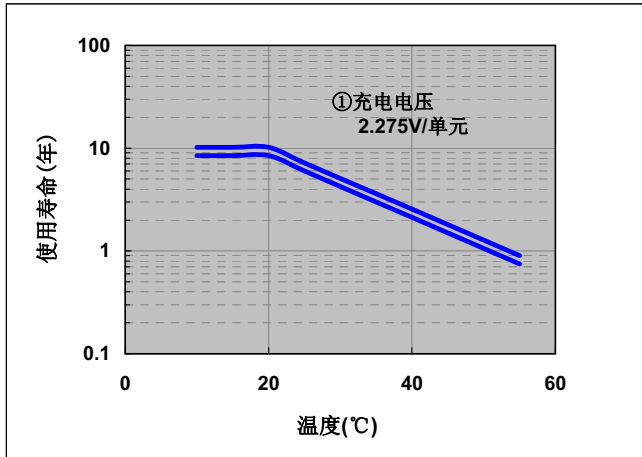
(25℃)

浮充用途	定电压13.6-13.8V; 最大电流5.7A
------	-------------------------

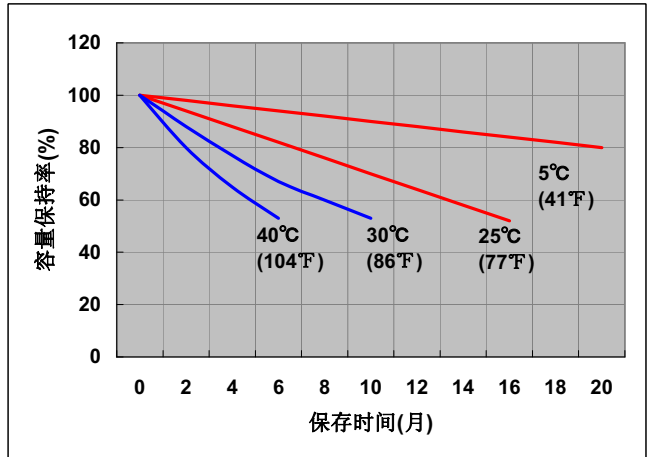
### ■ 终止电压

放电电流	1.9A-7.6A	7.6A-19A	19A-38A	38A-76A	76A-114A
终止电压(V)	10.5	10.2	9.9	9.3	8.7

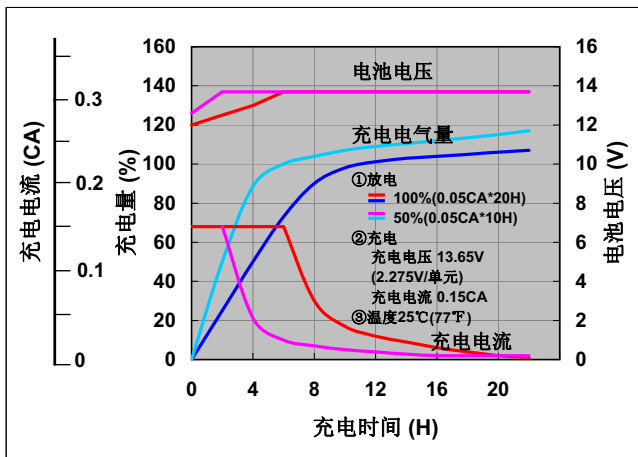
### ■ 不同温度下的浮充寿命



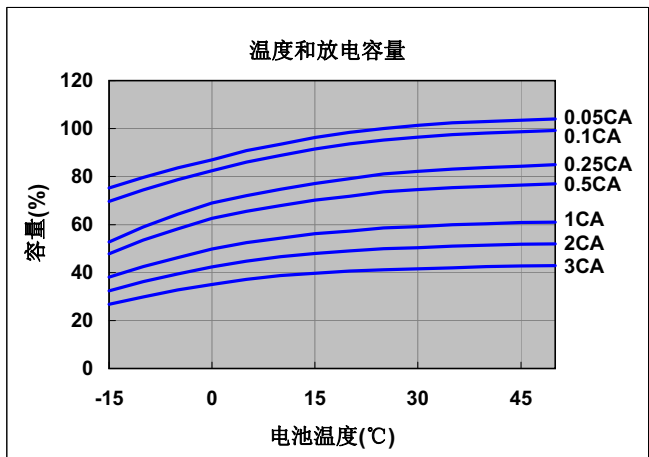
### ■ 残存容量



### ■ 定电压和限电流充电特性



### ■ 容量与温度及放电电流关系



### ■ 放电特性(25℃)

