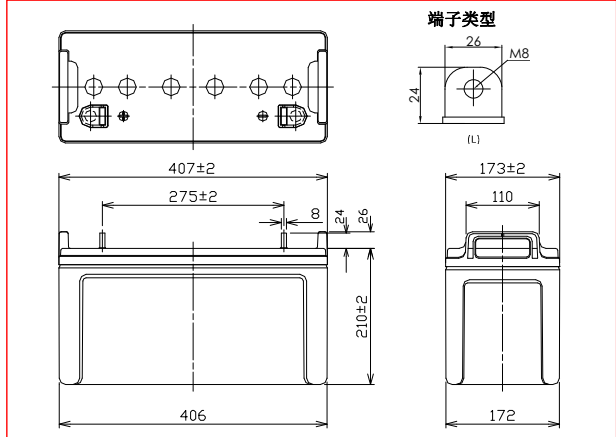


LC-XA12100

用于备用电源
涓流期待寿命6年(25℃), 20℃大约10年



■ 电池外型尺寸(mm)

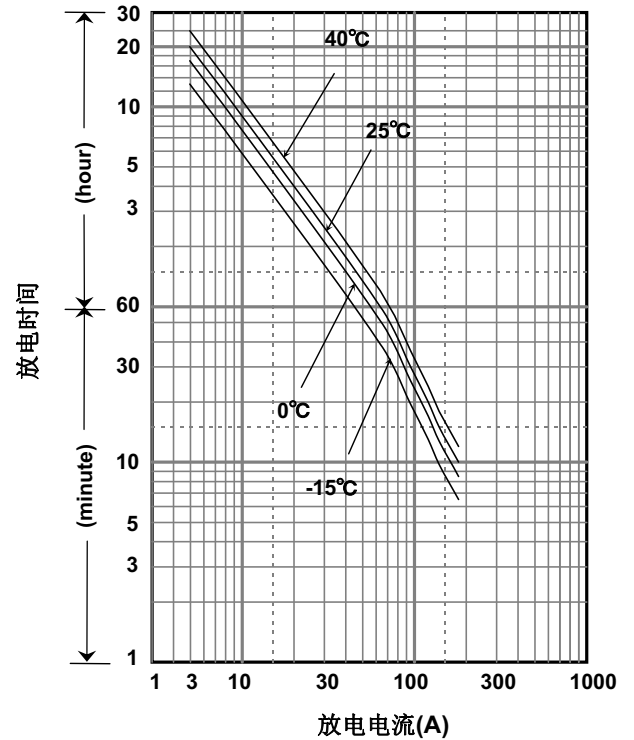


本品的黑色外壳采用的是符合UL94HB标准的ABS树脂

■ 电池标准

标称电压	12V	
标称容量(20小时率)	100Ah	
外观尺寸	长	407 mm
	宽	173 mm
	高	210 mm
	总高	236 mm
重量	约 29.0 kg	
端子	L型端子	

■ 不同放电电流下的放电时间



■ 电池特性

容量 (25℃)	20 小时率	100Ah
	10 小时率	91Ah
	5 小时率	82.5Ah
	1 小时率	62Ah
内阻	完全充电 (25℃)	5 mΩ
不同温度下的放电容量	40℃	102%
	25℃	100%
	0℃	85%
	-15℃	65%
自放电后剩余容量 (25℃)	3个月后	91%
	6个月后	82%
	12个月后	64%

■ 定功率放电表(25℃)

(瓦特/电池)

终止电压V	10min	15min	20min	30min	45min	1h	1.5h	2h	3h	4h	5h	6h	10h	20h	24h
9.6V	2258	1769	1500	1164	836	733	504	430	281	226	170	154	88.3	47.0	38.5
9.9V	2232	1750	1493	1151	816	714	491	419	276	221	165	149	85.3	47.0	38.5
10.2V	2175	1715	1468	1138	808	694	481	413	272	216	160	145	84.3	46.5	38.0
10.5V	2015	1596	1394	1113	796	675	471	405	267	213	160	145	83.3	46.5	38.0
10.8V	1762	1459	1330	1053	767	666	449	395	262	208	155	150	82.3	45.5	37.2

■ 定电流放电表(25℃)

(安培/电池)

终止电压V	10min	15min	20min	30min	45min	1h	1.5h	2h	3h	4h	5h	6h	10h	20h	24h
9.6V	202	154	129	99.5	71.2	66.7	42.7	38.4	26.5	20.7	17.1	15.1	9.26	5.10	4.24
9.9V	199	152	129	98.4	69.5	65.8	41.6	38.3	26.0	20.6	16.6	15.1	9.26	5.00	4.15
10.2V	194	149	127	97.3	68.9	64.5	40.7	37.3	25.8	20.4	16.5	14.9	9.16	4.99	4.14
10.5V	180	139	120	95.1	67.8	63.2	39.9	36.0	25.4	20.3	16.4	14.8	9.12	4.97	4.13
10.8V	157	127	115	90.0	65.4	60.7	38.0	33.6	24.4	19.6	15.7	14.2	8.85	4.90	4.10

■ 充电方法

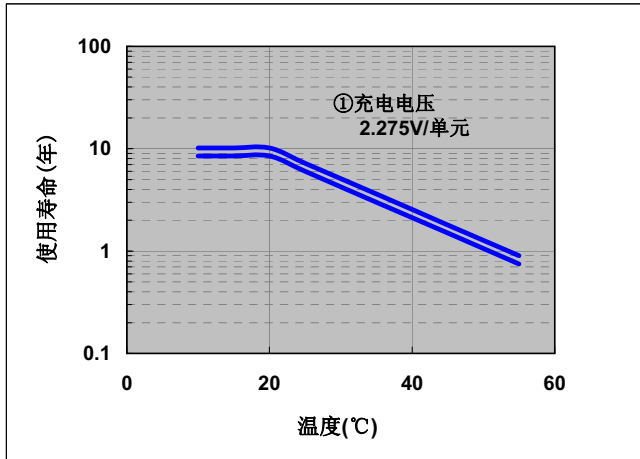
(25°C)

浮充用途	定电压13.6-13.8V; 最大电流15A
------	------------------------

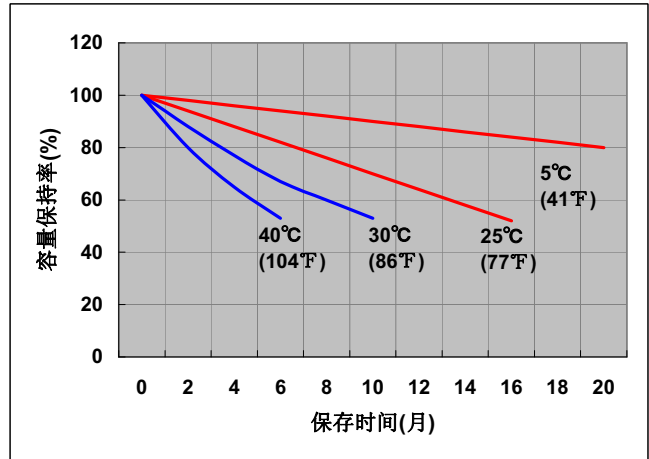
■ 终止电压

放电电流	5A-20A	20A-50A	50A-100A	100A-200A	200A-300A
终止电压(V)	10.5	10.2	9.9	9.3	8.7

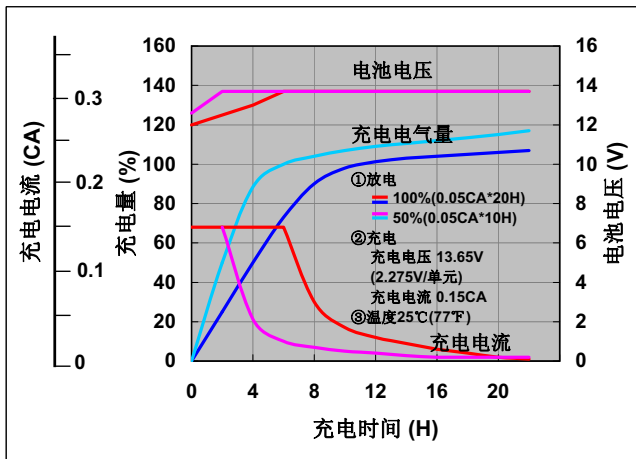
■ 不同温度下的浮充寿命



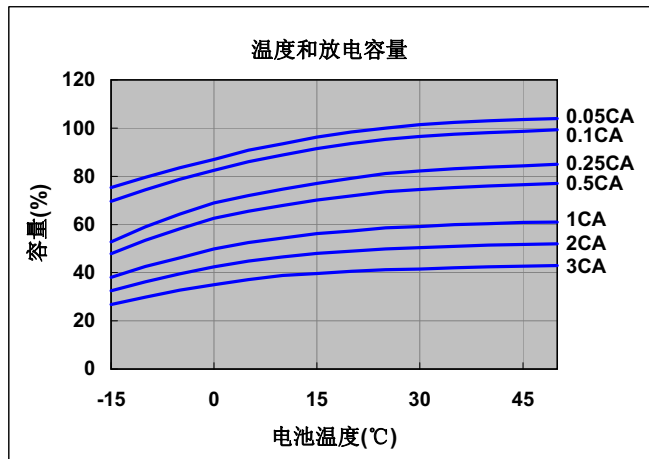
■ 残存容量



■ 定电压和限电流充电特性



■ 容量与温度及放电电流关系



■ 放电特性(25°C)

