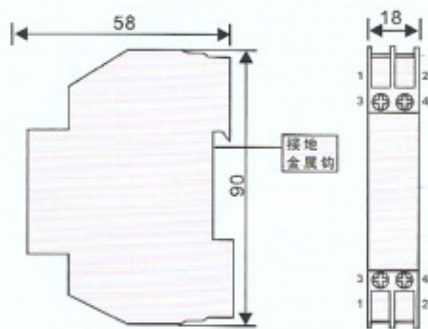
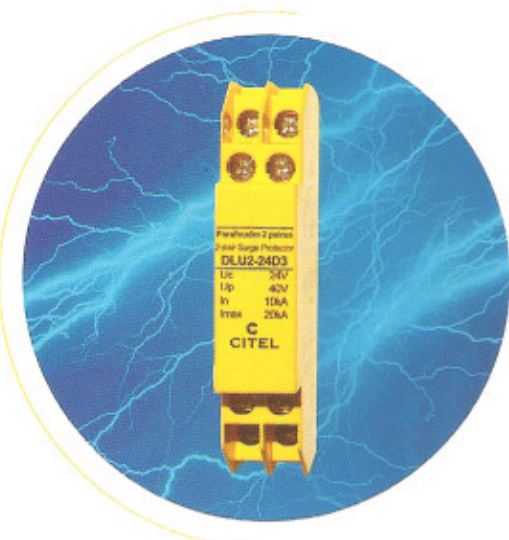




信号线路电涌保护器

DLU2



单位:mm

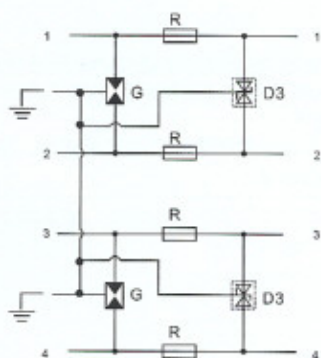
B9

DLU2系列保护器是专为防止高效传输线，如：工业总线、数据、电信线路，遭受瞬态过电压的袭击而设计的。

DLU2系列保护器由放电管和箝位二极管组成，具有很大的通流容量和快速的响应时间。它还不同类型的传输线提供了不同配置的类型以供选择(线电压从6到170V，接收速率高于10MBIT/S)。

DLU2系列保护器可安装在对称的DIN导轨上，并且适用于大部分的网、数据和工业网络。通过快速有效的安装方式，它就可以直接与导轨进行电气连接。

- DIN导轨安装
- 更加快速有效的安装方式
- 提供两对线保护
- 最大放电电流：20KA
- 螺纹连接-最大线径：1.5mm²
- 符合标准IEC 61643-21



R: 电阻
G: 三极放电管
D3: 三极箝位二极管

具体参数

CITEC产品型号	DLU2-170	DLU2-48D3	DLU2-24D3	DLU2-12D3	DLU2-06D3
应用	ADSL	48V线路	租用线路4-20mA	RS232	RS422/RS485
最大线电压	170V	48V	24V	12V	06V
残压 (1个8/20μS脉冲)	250V	70V	35V	30V	20V
标称放电电流 (10个8/20μS脉冲)	10KA	10KA	10KA	10KA	10KA
最大放电电流 (1个8/20μS脉冲)	20KA	20KA	20KA	20KA	20KA
保护器失效	短路	短路	短路	短路	短路