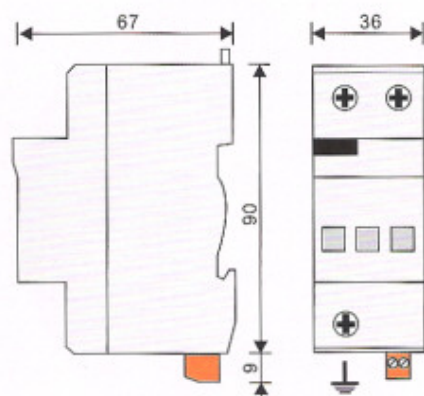




高能电涌保护器

DS150E



A11

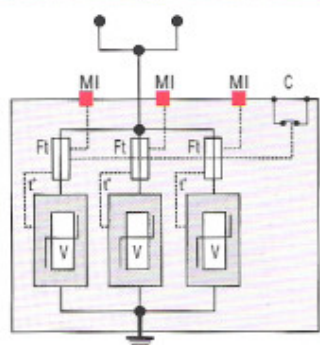
DS150E系列电涌保护器是专门为保护低压网络免受直击雷和感应雷的侵袭而设计的，特别适用于重雷区和直雷风险较高的地区。它可用于保护单相网络(用2个DS150E)，也可用于保护三相网络(用4个或3个DS150E)。

DS150E可承受峰值为15kA的10/350 μ s脉冲波(直击雷波形。产品采用“无间隙”技术，更好的保证了低压网络的运行可靠性(无跟随电流)。

产品内置三极热脱扣装置，并具有故障显示和遥信告警功能，满足相关国际及国家标准。

- 目前容量最大的压敏型高能防雷器，用于I级保护
- 最大放电电流：140kA(8/20 μ s波形)
- 最大放电电流：15kA(10/350 μ s波形)
- 内置热脱扣机构，故障显示，遥信告警
- 符合 UL1449 第二版

CITEL 产品型号	DS150E-400	DS150E-300	DS150E-120
技术特性			
网络类型	230/400V	230/400V	120/208V
零线类型	TT-TN-IT	TT-TN	TT-TN
额定电压	U_n 400V rms	300V rms	120V rms
最大工作电压	U_c 440V rms	330V rms	150V rms
漏电流(U_n 时)	I_L <1 mA	<1 mA	<1 mA
跟随电流	I_f 无	无	无
额定放电电流 (15个8/20 μ s脉冲)	I_n 70 kA	70 kA	70 kA
最大放电电流 (1个8/20 μ s脉冲)	I_{max} 140 kA	140 kA	140 kA
最大放电电流 (1个10/350 μ s脉冲)	I_{10} 15 kA	15 kA	15 kA
残压(I_{10} 时)	900V	750V	500V
保护水平	U_p 1.6 kV	1.2 kV	1 kV
相关保护设备			
热脱扣机构		内置	
熔断器		GL 型 125A	
接地故障断路器		“D”型或延迟型	
机械特性			
尺寸		如图	
接线方式		螺纹连接, 2.5-50mm ² 导线	
断开显示		三机械指示	
遥信连接		内置接头	
安装方式		35mm 对称导轨	
工作温度		-40/+85 $^{\circ}$ C	
保护级别		IP20	
外壳材料		聚碳酸酯(PC) UL94-5VA	
符合标准			
UL 1449 第二版	美国	低压 TVSS	
IEC 61643-11	国际	低压电涌保护器(I级和II级)	
NFC 61740-95	法国	低压电涌保护器	
VDE 0675-6	德国	低压电涌保护器(B级和C级)	



DS150E 图解

V: 高能压敏电阻
Ft: 热保险丝
t: 热脱扣机构
C: 遥信接点
MI: 失效指示