

相序、欠相继电器

K8AB-PH

用于工业设施和设备相序和欠相监控的理想产品

- 同步监控三相3线电源的相序和欠相。
- 一个1c输出继电器, 250VAC时6A(电阻负载)。
- 利用LED指示器能方便地监控继电器的警报状态。



种类

型号	额定值输入电压 *	功能
K8AB-PH1	AC200 ~ 500V	相序和欠相监控

* 电压与额定值输入电压共用。

额定值 / 规格

额定值

额定值 输入电压	非隔离	AC200 ~ 500V (15VA)
相序、欠相动作时间	最长0.1s (额定值操作电压快速从0%变化到100%时的值) (继电器正常为ON,发生相序或欠相错误时转为OFF)	
复位方法	自动复位	
输入频率	45 ~ 65Hz	
输入阻抗	100kΩmin.	
指示器	电源(PWR):绿色LED, 继电器输入(RY):黄色LED,	
输出继电器	一个1c继电器(250VAC,6A,电阻负载)	

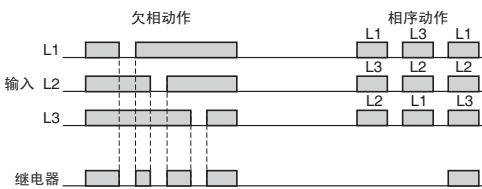
规格

工作环境温度	- 20 ~ + 60 (不结冰、凝露)	
存储温度	- 40 ~ + 70 (不结冰、凝露)	
工作环境湿度	相对湿度25% ~ 85%	
使用湿度	相对湿度25% ~ 85%	
高度	2,000m max	
电压波动范围	额定值输入电压的85% ~ 110%	
额定值频率	50/60Hz ± 5Hz(AC电源)	
输出继电器	电阻负载	AC250V 6A (cosφ = 1) DC30V 6A (L/R = 0ms)
	电感负载	AC250V 1A (cosφ = 0.4) DC30V 1A (L/R = 7ms)
	最小负载	DC5V 10mA
	最大接点电压	AC250V
	最大接点电流	AC6A
	最大开关容量	1,500VA
	机械寿命	10,000,000次动作
电气寿命	接通:50000次,断开:30000次	
标准	经批准的标准	EN60255-5和 EN60255-6
	应用标准	EN61326和 EN60664-1 (污染度2,过电压级别)
端子螺丝拧紧扭矩	1.2N·m	
压接端子	两根2.5mm ² 的实心电线,带绝缘套的两个1.5mm ² 的压接端子,能一起拧紧	
绝缘电阻	带电端子和暴露的不带电零件之间为: 20MΩ(500V) 任何带电端子之间(即输入、输出和电源端子之间): 20MΩ(500V)	
保护程度	端子段:IP20,后部外壳:IP40	
外壳颜色	孟赛尔云母5Y8/1(象牙色)	
外壳材料	ABS树脂(自熄树脂)UL94-V0	
重量	200g	
安装	安装在DIN导轨上或通过M4螺丝安装	
外形尺寸	22.5(W) × 90(H) × 100(D)mm	

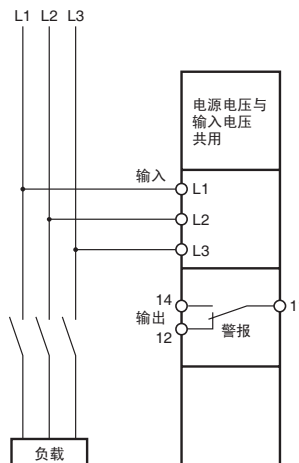
连接

配线图

相序和欠相动作框图

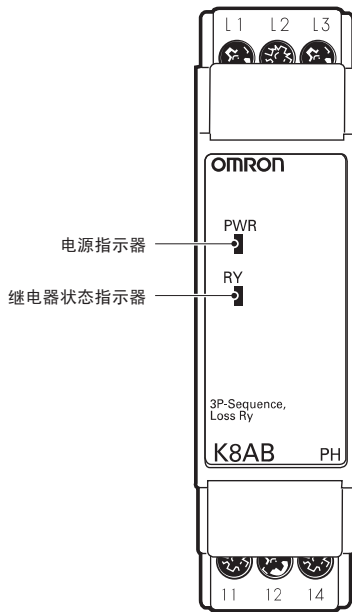


注1.不能检测电动机负载欠相。
要检测电动机负载欠相,使用
K8AB-PM或K8AB-PA。
注2. K8AB-PH输出继电器是正常动作。



各部分名称

前面



指示器

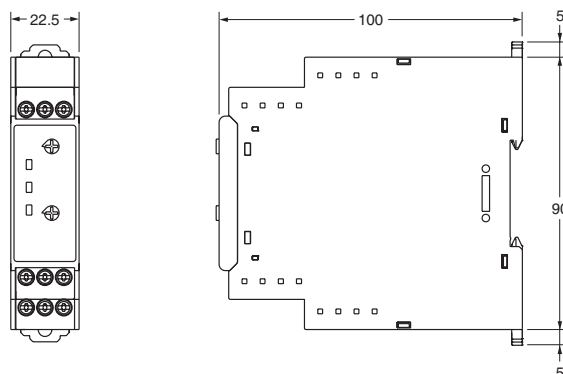
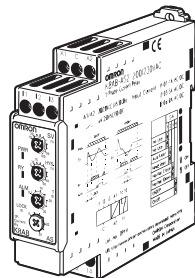
项目	意义
电源指示器 (PWR : 绿色)	电源接通时亮灯
继电器动作状态指示器 (RY : 黄色)	继电器动作时亮灯 (正常是亮灯的)

K8AB系列 共通事项

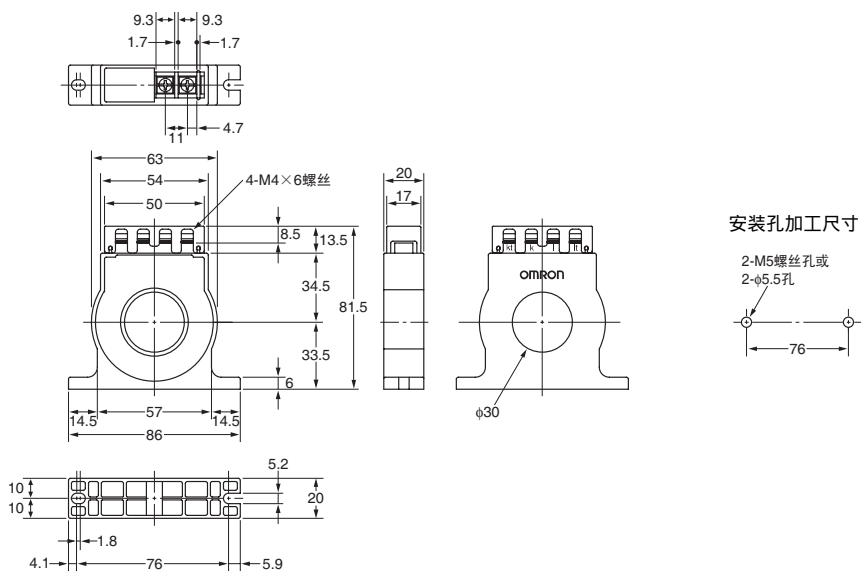
外形尺寸

(单位 : mm)

本体
 K8AB-AS K8AB-PM
 K8AB-VS K8AB-PA
 K8AB-VW K8AB-PW
 K8AB-PH



专用CT K8AC-CT200L



请正确使用

安全要点

下列预防措施对保证安全十分必要。请注意这些预防措施。

- 不在下列位置使用或存储产品。
- 在正确的方向安装产品。
- 电源接通时不接触端子。偶尔可能发生电击。
- 确定理解了说明页的内容，根据提供的说明动作产品。
- 正确进行配线和所有连接时，检查所有端子号和极性。
- 将端子螺丝拧紧到下列扭矩。
建议拧紧扭矩：0.54N·m
- 在规定的温度和湿度范围内使用产品。
- 不在易于遭受火灾或爆炸性气体的位置使用产品。如果在这些位置使用产品，可能发生爆炸。
- 安装产品时，其上不能有负载。
- 安装符合IEC60947-1和IEC60947-3要求的外部开关或断路器，并清楚地标识，使操作员能快速地将电源转为OFF。
- 对于DC电源，使用带过电力保护的SELV电源。SELV电源在输入和输出之间有双重或加强的绝缘，输出电压为30Vr.m.s，峰值为42.2V，或最大DC60V。
推荐电源：S8VS-06024 (OMRON)

使用注意事项

请正确使用

- 不要在下列位置使用产品。
 - 遭受发热设备直接热辐射的位置。
 - 遭受振动或冲击的位置。
- 确定所有的设置都适合控制系统。如果设置不合适，意外动作可能导致机器损坏或事故。
- 不要用油漆稀释剂或其它有机溶液清洗产品。使用商业酒精。
- 处置产品时将其作为工业废料处置。
- 确定将产品安装在经过设计使火不会蹿到外部的控制柜内。

安装

- 使用推荐的压接端子。
- 不要堵塞产品周围的空间，影响散热。
(如果不能提供足够的冷却空间，产品的寿命将减少)。
- 要预防电击，开始配线前，始终将电源转为OFF。
- 要预防电击，改变DIP开关设置前，始终将电源转为OFF。

噪声措施

- 不要将产品安装在产生高频或浪涌的设备附近。
- 电源使用噪声过滤器时，检查电压和电流，将噪声过滤器尽量靠近产品连接。
- 要防止电感噪声，将产品配线尽量远离高压或高电流电线。不要将产品配线与高压或高电流电线平行放置，或放在相同的路径。使用单独的导线或导管和屏蔽电缆也有效果。

预防失效、错误或故障

- 使用电源转为ON后，在1秒内能达到额定值电压的电源。
- 使用具有合适容量的动作电源、输入电源和其它电源以及变换器和额定值输出。
- 只有合格人员才能管理和动作产品。
- K8AB-AS/PH/PA/PM的输入波形变形最大为30%。如果输入波形的变形超过了这个水平，可能引起不必要的动作。不要在波形变形的回路中使用K8AB-VS/VW。波形变形产生的错误将很大。
- 如果K8AB-AS/VS/VW用于半导体晶闸管或变频器控制，错误将很大。
K8AB-PH/PM/PA/PW不能用于半导体晶闸管或变频器控制。
- 将设置旋钮从最小的设置向最大的设置转动。
- 按正确的顺序连接相位。
(K8AB-PH/PA/PM/PW)
- 只有当欠相发生在输入接点和电源之间时K8AB-PH能检测欠相。负载侧不能检测出欠相。仅当K8AB-PM/PA开始运转时，才能检测出欠相。
- 只有从输入接点到电源侧的欠相能用K8AB-PH/PM和K8AB-PA检测出来。从输入接点到负载侧的欠相不能被检测出来。