



简介

MH7603外围仅需要一个轻触开关就可以实现三功能调光功能。单节锂电池可以驱动1W / 3W LED。MH7603内置过热保护，电池反接保护和LED开路，短路保护功能。转化效率高达90%以上。

特点

模式：全亮，25%亮，暴闪

工作电压：2.7V to 4.8V

效率高达：90%

ESD静电保护超过8KV

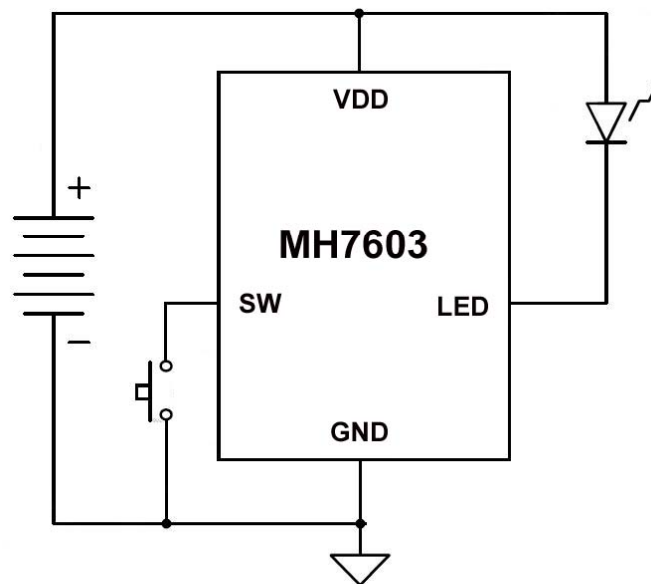
封装方式：

SOT23-6、TO94

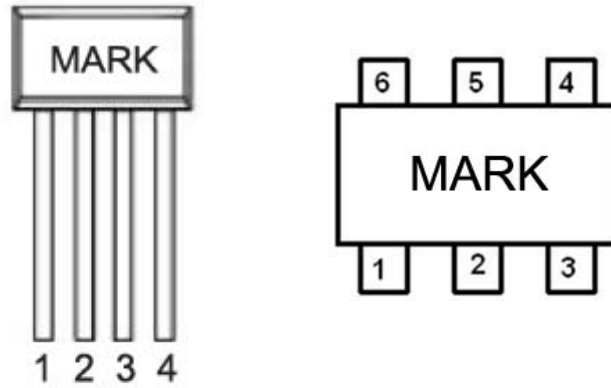
推荐应用

高亮LED手电筒、闪灯电子玩具、LED头灯

典型应用电路



脚位定义



Pin No.		Pin Name	Description
TO94	SOT23-6		
-	1	NC	悬空
4	2	GND	地
-	3	NC	悬空
2	4	LED-	LED负极
3	5	SW	开关
1	6	VDD	供电

极限参数

参数	符号	值	单位
供电电压	VDD	-0.3~5	V
输入电压	V _{in}	-0.3~VDD+0.3	V
工作温度	T _A	-40~85	°C
结温	T _J	-40~125	°C
存储温度	T _{STG}	-65~ 150	°C
焊接温度	T _{SLD}	300,5	°C,sec



电气性能参数

符号	参数	测试条件	最小值	典型值	最大值	单位
Vin	电源电压		2.7		4.8	V
Idd	待机电流	“OFF”状态			1	uA
RdSon	导通电阻			TBD		mΩ
25%Fre	25%亮度频率			18		KHz
FlashFre	爆闪频率			2		Hz
Tsos	SOS周期			7.2		S
OCP	短路保护电流	VDD: 2.7V~4.8V	2	2.5		A

应用指南

1. 限流电阻

Rs为限流电阻，限流电阻根据不同的灯和电池来决定。通常使用3节7号或者5号电池，推动3W的灯，不需要接限流电阻，电池的接触电阻和电池内阻会自动限流到六七百毫安；如果是要求推动1W的LED，需要接一颗0.5欧姆的限流电阻。对于锂电池应用，推动3W的LED，需要串联0.5欧姆的电阻；推动1W的LED，需要串联1.2欧姆的电阻。

2. 保护功能

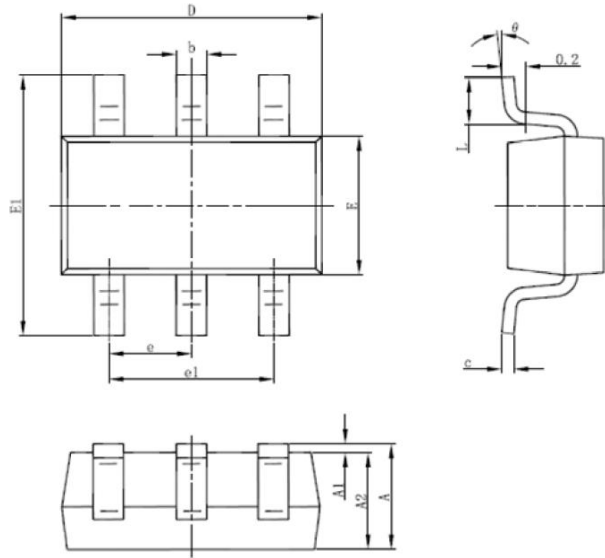
MH7603有防反接保护，即使客户在使用过程中，电池反接，也不会损坏芯片。MH7603有短路保护功能，在生产过程中，如果LED的接线短路，造成输出管脚直接和电源短接，MH7603也能可靠的保护而不烧坏芯片。直到LED的两条输出线，正常连接之后，MH7603会恢复正常工作。

3. 状态切换

MH7603有三种切换功能，三种常用功能是全亮，半亮和2Hz暴闪。这三种功能切换，通过快速按下轻触开关就会切换。



SOT23-6 Package Outline



Symbol	Dimensions In Millimeters		Dimensions In Inches	
	Min	Max	Min	Max
A	1.050	1.250	0.041	0.049
A1	0.000	0.100	0.000	0.004
A2	1.050	1.150	0.041	0.045
b	0.300	0.440	0.013	0.020
c	0.100	0.200	0.004	0.008
D	2.820	3.020	0.111	0.119
E	1.500	1.700	0.059	0.067
E1	2.650	2.950	0.104	0.116
e	0.950 (BSC)		0.037(BSC)	
e1	1.800	2.000	0.071	0.079
L	0.300	0.600	0.012	0.024
θ	0°	8°	0°	8°

