

LM324 四运放的应用

LM324 是四运放集成电路，它采用 14 脚双列直插塑料封装，外形如图所示。它的内部包含四组形式完全相同的运算放大器，除电源共用外，四组运放相互独立。

每一组运算放大器可用图 1 所示的符号来表示，它有 5 个引出脚，其中“+”、“-”为两个信号输入端，“V+”、“V-”为正、负电源端，“Vo”为输出端。两个信号输入端中，Vi- (-) 为反相输入端，表示运放输出端 Vo 的信号与该输入端的相位相反；Vi+ (+) 为同相输入端，表示运放输出端 Vo 的信号与该输入端的相位相同。LM324 的引脚排列见图 2。

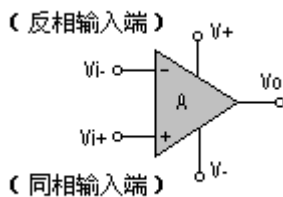


图 1

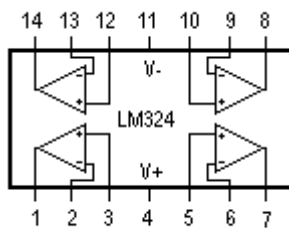
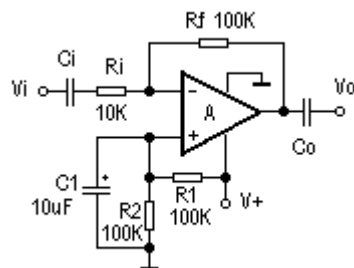


图 2

由于 LM324 四运放电路具有电源电压范围宽，静态功耗小，可单电源使用，价格低廉等优点，因此被广泛应用在各种电路中。下面介绍其应用实例。

反相交流放大器

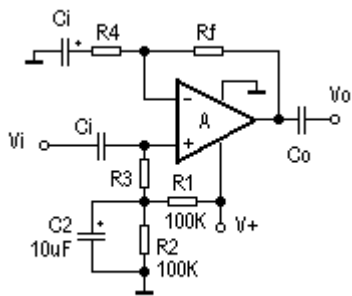
电路见附图。此放大器可代替晶体管进行交流放大，可用于扩音机前置放大等。电路无需调试。放大器采用单电源供电，由 R1、R2 组成 $1/2V+$ 偏置，C1 是消振电容。



放大器电压放大倍数 A_v 仅由外接电阻 R_i 、 R_f 决定： $A_v = -R_f/R_i$ 。负号表示输出信号与输入信号相位相反。按图中所给数值， $A_v = -10$ 。此电路输入电阻为 R_i 。一般情况下先取 R_i 与信号源内阻相等，然后根据要求的放大倍数在选定 R_f 。 C_o 和 C_i 为耦合电容。

同相交流放大器

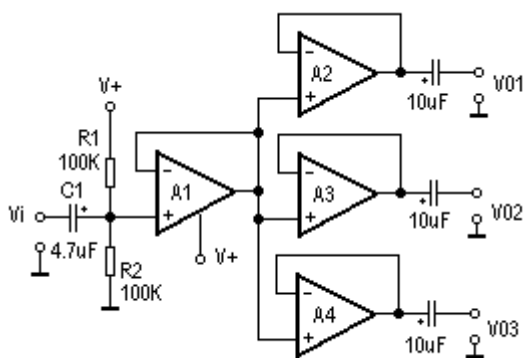
见附图。同相交流放大器的特点是输入阻抗高。其中的 R1、R2 组成 $1/2V+$ 分压电路，通过 R3 对运放进行偏置。



电路的电压放大倍数 A_v 也仅由外接电阻决定： $A_v=1+R_f/R_4$ ，电路输入电阻为 R3。R4 的阻值范围为几千欧姆到几十千欧姆。

交流信号三分配放大器

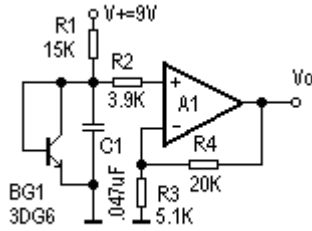
此电路可将输入交流信号分成三路输出，三路信号可分别用作指示、控制、分析等用途。而对信号源的影响极小。因运放 A1 输入电阻高，运放 A1-A4 均把输出端直接接到负输入端，信号输入至正输入端，相当于同相放大状态时 $R_f=0$ 的情况，故各放大器电压放大倍数均为 1，与分立元件组成的射极跟随器作用相同。



R1、R2 组成 $1/2V+$ 偏置，静态时 A1 输出端电压为 $1/2V+$ ，故运放 A2-A4 输出端亦为 $1/2V+$ ，通过输入输出电容的隔直作用，取出交流信号，形成三路分配输出。

测温电路

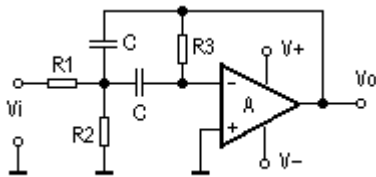
见附图。感温探头采用一只硅三极管 3DG6，把它接成二极管形式。硅晶体管发射结电压的温度系数约为 $-2.5\text{mV}/^\circ\text{C}$ ，即温度每上升 1 度，发射结电压变会下降 2.5mV 。运放 A1 连接成同相直流放大形式，温度越高，晶体管 BG1 压降越小，运放 A1 同相输入端的电压就越低，输出端的电压也越低。



这是一个线性放大过程。在 A1 输出端接上测量或处理电路，便可对温度进行指示或进行其它自动控制。

有源带通滤波器

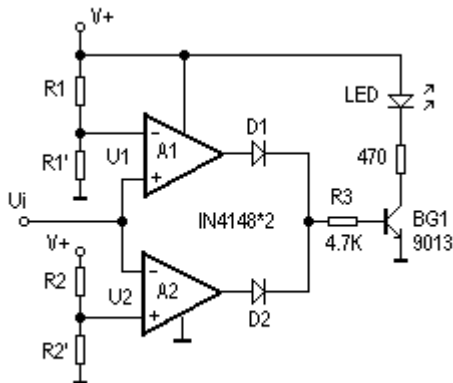
许多音响装置的频谱分析器均使用此电路作为带通滤波器，以选出各个不同频段的信号，在显示上利用发光二极管点亮的多少来指示出信号幅度的大小。这种有源带通滤波器的中心频率，在中心频率 f_0 处的电压增益 $A_0 = B3/2B1$ ，品质因数，3dB 带宽 $B = 1 / (\pi * R3 * C)$ 也可根据设计确定的 Q、 f_0 、 A_0 值，去求出带通滤波器的各元件参数值。 $R1 = Q / (2 \pi f_0 A_0 C)$ ， $R2 = Q / ((2Q^2 - A_0) * 2 \pi f_0 C)$ ， $R3 = 2Q / (2 \pi f_0 C)$ 。上式中，当 $f_0 = 1\text{KHz}$ 时，C 取 0.01uF。此电路亦可用于一般的选频放大。



此电路亦可使用单电源，只需将运放正输入端偏置在 $1/2V+$ 并将电阻 R2 下端接到运放正输入端既可。

比较器

当去掉运放的反馈电阻时，或者说反馈电阻趋于无穷大时(即开环状态)，理论上认为运放的开环放大倍数也为无穷大(实际上是很大，如 LM324 运放开环放大倍数为 100dB，既 10 万倍)。此时运放便形成一个电压比较器，其输出如不是高电平 ($V+$)，就是低电平 ($V-$ 或接地)。当正输入端电压高于负输入端电压时，运放输出低电平。



附图中使用两个运放组成一个电压上下限比较器，电阻 R_1 、 R_1' 组成分压电路，为运放 A1 设定比较电平 U_1 ；电阻 R_2 、 R_2' 组成分压电路，为运放 A2 设定比较电平 U_2 。输入电压 U_i 同时加到 A1 的正输入端和 A2 的负输入端之间，当 $U_i > U_1$ 时，运放 A1 输出高电平；当 $U_i < U_2$ 时，运放 A2 输出高电平。运放 A1、A2 只要有一个输出高电平，晶体管 BG1 就会导通，发光二极管 LED 就会点亮。

若选择 $U_1 > U_2$ ，则当输入电压 U_i 越出 $[U_2, U_1]$ 区间范围时，LED 点亮，这便是电压双限指示器。

若选择 $U_2 > U_1$ ，则当输入电压在 $[U_2, U_1]$ 区间范围时，LED 点亮，这是一个“窗口”电压指示器。

此电路与各类传感器配合使用，稍加变通，便可用于各种物理量的双限检测、短路、断路报警等。

单稳态触发器

见附图 1。此电路可用在一些自动控制系统中。电阻 R_1 、 R_2 组成分压电路，为运放 A1 负输入端提供偏置电压 U_1 ，作为比较电压基准。静态时，电容 C1 充电完毕，运放 A1 正输入端电压 U_2 等于电源电压 V_+ ，故 A1 输出高电平。当输入电压 U_i 变为低电平时，二极管 D1 导通，电容 C1 通过 D1 迅速放电，使 U_2 突然降至地电平，此时因为 $U_1 > U_2$ ，故运放 A1 输出低电平。当输入电压变高时，二极管 D1 截止，电源电压 R_3 给电容 C1 充电，当 C1 上充电电压大于 U_1 时，既 $U_2 > U_1$ ，A1 输出又变为高电平，从而结束了一次单稳触发。显然，提高 U_1 或增大 R_2 、C1 的数值，都会使单稳延时时间增长，反之则缩短。

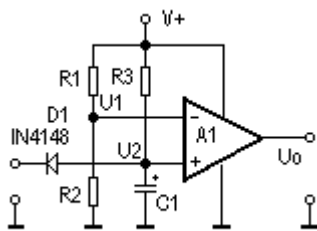


图 1

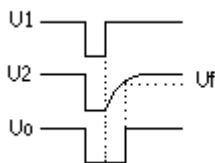


图 2

如果将二极管 D1 去掉，则此电路具有加电延时功能。刚加电时， $U_1 > U_2$ ，运放 A1 输出低电平，随着电容 C1 不断充电， U_2 不断升高，当 $U_2 > U_1$ 时，A1 输出才变为高电平。参考图 2。