

# HT9170 雙音多頻(DTMF)信號接收器使用說明

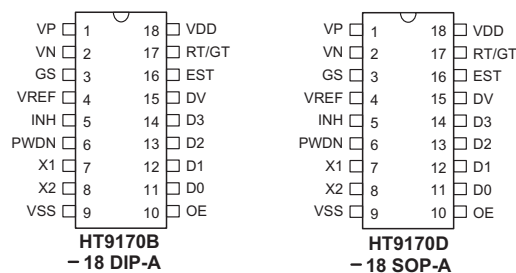
文件編碼：HA0038T

## 簡介

HT9170 是一個具有數位解碼和濾波功能的雙音多頻(DTMF)信號接收器。HT9170B 和 HT9170D 可進入省電模式。HT9170 系列都利用數位計數的方法對 16 種 DTMF 輸入進行解碼，並產生 4bit 的代碼輸出。高速轉換的濾波電路將 DTMF 信號分解為高頻和低頻信號。

HT9170B 的封裝形式為 18-pin DIP

HT9170D 的封裝形式為 18-pin SOP

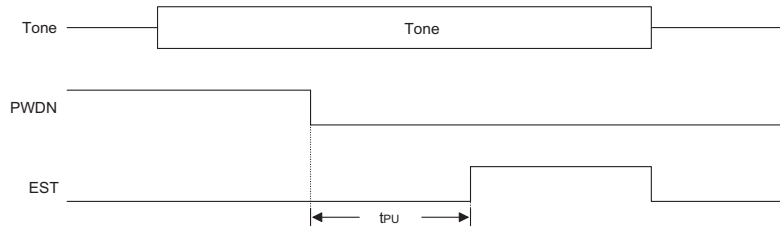


## 功能描述

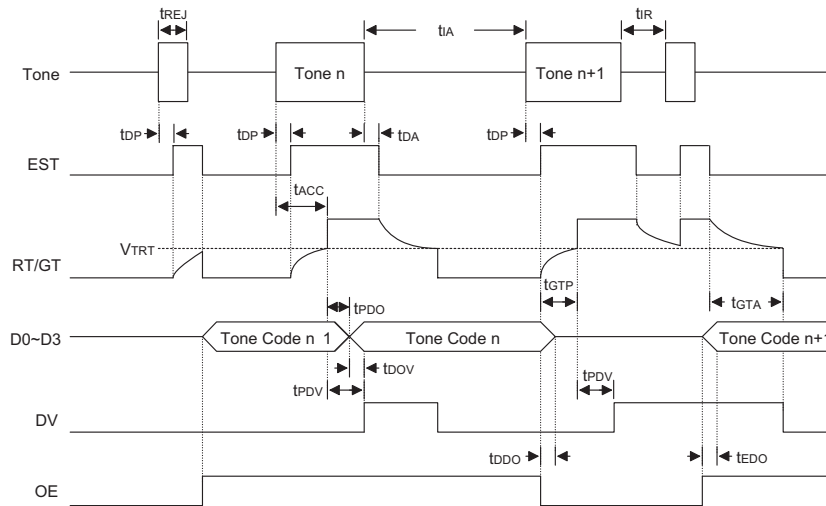
HT9170 系列通過三次濾波和兩次數位解碼電路將 DTMF 信號輸入轉換為數位信號輸出。它有一個內置的放大電路對輸入信號進行調整。其預置濾波電路可將 350Hz~400Hz 的信號濾掉，再通過低通濾波電路和高通濾波電路將信號分解成低頻信號和高頻信號。

當 HT9170 接收到有效的 DTMF 信號時，其 DV 引腳被置為高準位，並且這個 DTMF 信號被送至內部電路進行解碼。將 OE 引腳置為高準位後，其 D0~D3 引腳就會產生解碼輸出。

時序圖



開機時序



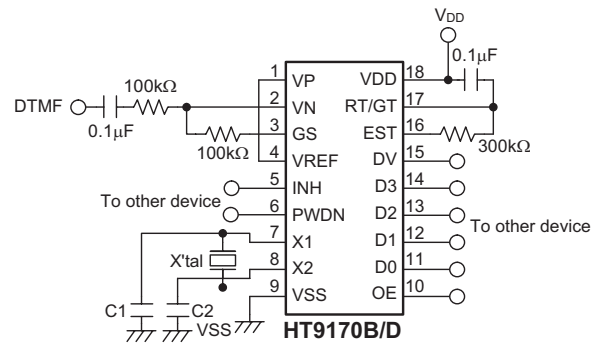
操作時序

## DTMF 輸入與解碼輸出表

低頻(Hz)	高頻(Hz)	數碼	OE	D3	D2	D1	D0
697	1209	1	H	L	L	L	H
697	1336	2	H	L	L	H	L
697	1477	3	H	L	L	H	H
770	1209	4	H	L	H	L	L
770	1336	5	H	L	H	L	H
770	1447	6	H	L	H	H	L
852	1209	7	H	L	H	H	H
852	1336	8	H	H	L	L	L
852	1447	9	H	H	L	L	H
941	1336	0	H	H	L	H	L
941	1209	*	H	H	L	H	H
941	1447	#	H	H	H	L	L
697	1633	A	H	H	H	L	H
770	1633	B	H	H	H	H	L
852	1633	C	H	H	H	H	H
941	1633	D	H	L	L	L	L
—	—	ANY	L	Z	Z	Z	Z

註：Z 表示高阻狀態

## 應用電路



## 程式清單

```

include ht48r10a-1.inc
;-----
;定義引腳
D0 EQU PA.0
D1 EQU PA.1
D2 EQU PA.2
D3 EQU PA.3
OE EQU PB.0
DV EQU PB.1
INH EQU PB.2
PWDNEQU PB.3
;-----
data .section 'data'
out_code db ? ;解碼資料輸出暫存器
;-----
code .section at 0 'code'
    org    00h
    jmp    start
    org    04h
    reti
    org    08h
    reti
;-----
start:
    clr    intc
    set    pac ;設置 PA 為輸入口
    clr    pbc ;設置 PB 為輸出口
    set    pbc.1 ;設置 PB.1 為輸入口
    mov    a,offset out_code
    mov    mp0,a
    mov    a,18h
    mov    count,a
    clr    PWDN ;啟動 9170 的晶振
    clr    OE
    CLR    INH
scan:  snz    DV ;檢測是否收到 DTMF 信號
    jmp    scan
    set    OE ;收到 DTMF 信號，則置位元 OE
    ;允許解碼信號輸出

    set    pa
    mov    a,pa ;將解碼信號讀入微控制器
    and    a, 0fh
    mov    [00h],a
scan1:
    sz     DV
    jmp    scan1
    clr    OE
    
```

```
inc      mp0
sdz      count
jmp      scan      ;檢測下一個 DTMF 信號
jmp      start
end
```