

## 通用 LCD 驱动与控制电路 BL55076

BL55076 是一款通用型液晶控制和驱动单芯片，具有 4 背极和 40 段极共 160 位元的输出能力，适用于常用低占空比的字符/图形式液晶屏幕。BL55076 具有兼容多数微机系统的双向二线式串行总线通讯接口，可以级联使用。具备自动地址增量功能。

### 特点

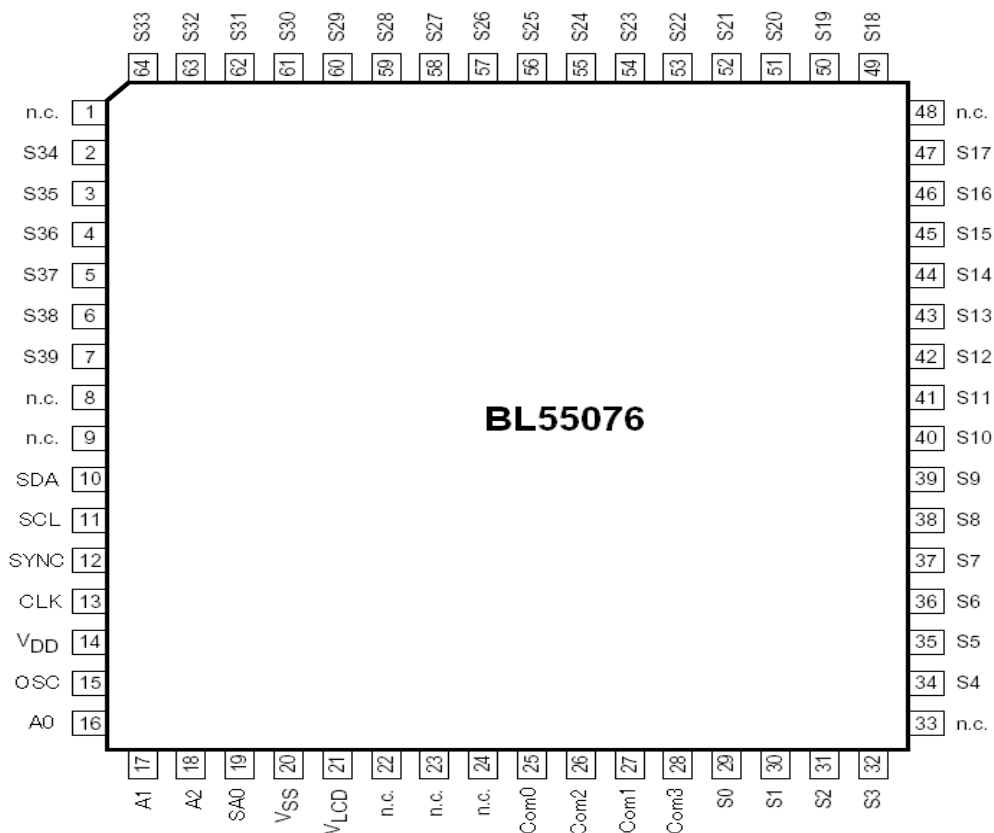
- 单片 LCD 控制器/驱动器
- 背极驱动方式：静态或 2、3、4 复合
- 偏置电压：静态、1/2、1/3
- 宽工作电压范围：2~6V
- 串行数据接口
- 4 背极，40 段极输出
- 40x4 共 160 位显存
- 多种闪烁方式
- 显存地址自动增加
- VLCD 引脚调整 LCD 工作电压
- 双向-二线串行总线通信
- 最高级联 16 片 BL55076
- 兼容 TTL/COMS 电平
- 先进的低压 CMOS 工艺
- LQFP-64 封装形式

### 应用领域

- 电表、水表、汽表
- 玩具
- 手持仪表
- 闹钟

**管脚说明**

编号	名称	定义	I/O
10	SDA	二线串行总线数据信号	I/O
11	SCL	二线串行总线时钟信号	I
12	SYNC	级联同步信号 (OSC=0:输出; OSC=1:输入)	I/O
13	CLK	外部时钟信号 (OSC=0:输出; OSC=1:输入)	I/O
14	Vdd	电源正级	I
15	OSC	晶振选择信号 (0:晶振; 1:外部时钟)	I
16-18	A0、A1、A2	总线子地址信号	I
19	SA0	总线从地址 bit0 信号	I
20	Vss	电源负极	I
21	Vlcd	液晶工作低电位电压	I
25-28	Com0、Com2、Com1、Com3	液晶板 COM 输出	0
29-32、34-37、49-64、2-7	S0—S39	液晶板 SEG 输出	0
1、8、9、22、23、24、33、48	NC	未使用	-

**表 1**
**管脚排列**

**图 1**

功能框图

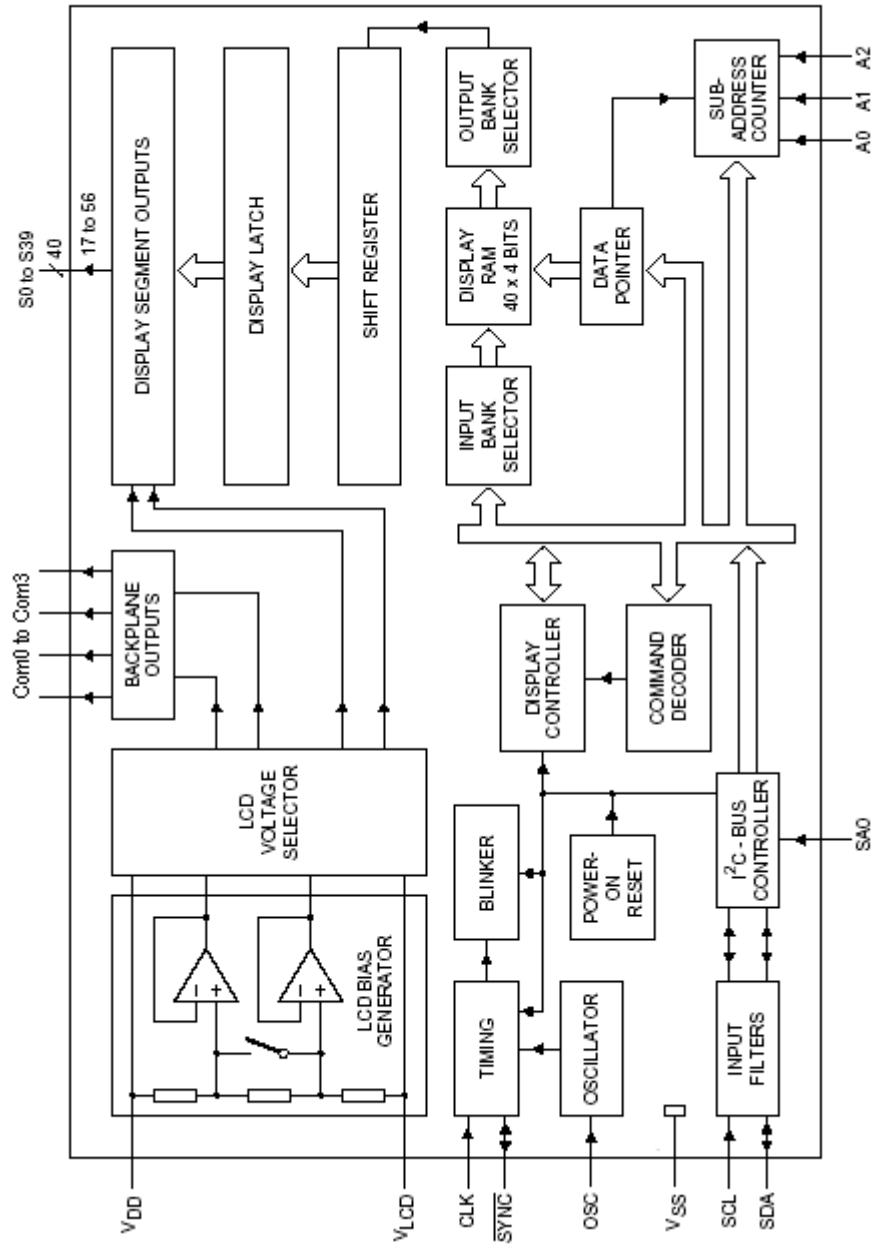


图 2

**功能描述**

1. 功能电路

BL550076内部集成了LCD驱动器所必需的所有功能电路。这些电路包括:LCD偏置电压发生器、LCD电压选择器、内部时钟、显示RAM、显示锁存器、移位寄存器、段/背极输出电路、输入/输出存储体选择器、闪烁电路、数据指针和子地址计数器。

2. 显示驱动原理:

BL55076有40个段输出S0--S39和4个背极输出Com0--Com3, 它们和LCD直接相连, 当少于40个段输出和少于4个背极输出应用时, 不用的段或背极可空出。BL55076共有静态1: 2、1: 3、1: 4四种背极输出方式, 允许使用1/2或1/3两种偏置电压。

显示内容和 RAM 地址之间的关系可见下表:

显示 RAM 地址和 SEGMENT (S0-S39) 输出												
COM (Com0- Com3) 输出	0	1	2	3	.	.	.	.	37	38	39	Ram 数据 填充次序
0												3
1												2
2												1
3												0

表 2

当要显示的数据传送给 BL55076 后, BL55076 将接收到的字节数据按照所选择的 LCD 驱动方式填充在显示 RAM 中。图 2 示出了在不同的驱动方式下 7 段显示器的显示填充顺序。

方式	LCD 段	LCD 背极	显示 RAM 填充顺序	发送的显示字节																																																															
静态			<table border="1"> <tr> <th>BP</th> <th>n</th> <th>n+1</th> <th>n+2</th> <th>n+3</th> <th>n+4</th> <th>n+5</th> <th>n+6</th> <th>n+7</th> </tr> <tr> <td>0</td> <td>c</td> <td>b</td> <td>a</td> <td>f</td> <td>g</td> <td>e</td> <td>d</td> <td>DP</td> </tr> <tr> <td>1</td> <td>*</td> <td>*</td> <td>*</td> <td>*</td> <td>*</td> <td>*</td> <td>*</td> <td>*</td> </tr> <tr> <td>2</td> <td>*</td> <td>*</td> <td>*</td> <td>*</td> <td>*</td> <td>*</td> <td>*</td> <td>*</td> </tr> <tr> <td>3</td> <td>*</td> <td>*</td> <td>*</td> <td>*</td> <td>*</td> <td>*</td> <td>*</td> <td>*</td> </tr> </table>	BP	n	n+1	n+2	n+3	n+4	n+5	n+6	n+7	0	c	b	a	f	g	e	d	DP	1	*	*	*	*	*	*	*	*	2	*	*	*	*	*	*	*	*	3	*	*	*	*	*	*	*	*	<table border="1"> <tr> <th>MSB</th> <th colspan="7"></th> <th>LSB</th> </tr> <tr> <td>c</td> <td>b</td> <td>a</td> <td>f</td> <td>g</td> <td>e</td> <td>d</td> <td>DP</td> <td></td> </tr> </table>	MSB								LSB	c	b	a	f	g	e	d	DP	
BP	n	n+1	n+2	n+3	n+4	n+5	n+6	n+7																																																											
0	c	b	a	f	g	e	d	DP																																																											
1	*	*	*	*	*	*	*	*																																																											
2	*	*	*	*	*	*	*	*																																																											
3	*	*	*	*	*	*	*	*																																																											
MSB								LSB																																																											
c	b	a	f	g	e	d	DP																																																												
1:2 多极			<table border="1"> <tr> <th>BP</th> <th>n</th> <th>n+1</th> <th>n+2</th> <th>n+3</th> </tr> <tr> <td>0</td> <td>a</td> <td>f</td> <td>e</td> <td>d</td> </tr> <tr> <td>1</td> <td>b</td> <td>g</td> <td>c</td> <td>DP</td> </tr> <tr> <td>2</td> <td>*</td> <td>*</td> <td>*</td> <td>*</td> </tr> <tr> <td>3</td> <td>*</td> <td>*</td> <td>*</td> <td>*</td> </tr> </table>	BP	n	n+1	n+2	n+3	0	a	f	e	d	1	b	g	c	DP	2	*	*	*	*	3	*	*	*	*	<table border="1"> <tr> <th>MSB</th> <th colspan="4"></th> <th>LSB</th> </tr> <tr> <td>a</td> <td>b</td> <td>f</td> <td>g</td> <td>e</td> <td>c</td> </tr> <tr> <td></td> <td></td> <td></td> <td></td> <td></td> <td>d</td> </tr> <tr> <td></td> <td></td> <td></td> <td></td> <td></td> <td>DP</td> </tr> </table>	MSB					LSB	a	b	f	g	e	c						d						DP														
BP	n	n+1	n+2	n+3																																																															
0	a	f	e	d																																																															
1	b	g	c	DP																																																															
2	*	*	*	*																																																															
3	*	*	*	*																																																															
MSB					LSB																																																														
a	b	f	g	e	c																																																														
					d																																																														
					DP																																																														
1:3 多极			<table border="1"> <tr> <th>BP</th> <th>n</th> <th>n+1</th> <th>n+2</th> </tr> <tr> <td>0</td> <td>b</td> <td>a</td> <td>f</td> </tr> <tr> <td>1</td> <td>DP</td> <td>d</td> <td>e</td> </tr> <tr> <td>2</td> <td>c</td> <td>g</td> <td>*</td> </tr> <tr> <td>3</td> <td>*</td> <td>*</td> <td>*</td> </tr> </table>	BP	n	n+1	n+2	0	b	a	f	1	DP	d	e	2	c	g	*	3	*	*	*	<table border="1"> <tr> <th>MSB</th> <th colspan="3"></th> <th>LSB</th> </tr> <tr> <td>b</td> <td>DP</td> <td>c</td> <td>a</td> <td>d</td> </tr> <tr> <td></td> <td></td> <td></td> <td></td> <td>g</td> </tr> <tr> <td></td> <td></td> <td></td> <td></td> <td>f</td> </tr> <tr> <td></td> <td></td> <td></td> <td></td> <td>e</td> </tr> </table>	MSB				LSB	b	DP	c	a	d					g					f					e																		
BP	n	n+1	n+2																																																																
0	b	a	f																																																																
1	DP	d	e																																																																
2	c	g	*																																																																
3	*	*	*																																																																
MSB				LSB																																																															
b	DP	c	a	d																																																															
				g																																																															
				f																																																															
				e																																																															
1:4 多极			<table border="1"> <tr> <th>BP</th> <th>n</th> <th>n+1</th> </tr> <tr> <td>0</td> <td>a</td> <td>f</td> </tr> <tr> <td>1</td> <td>c</td> <td>e</td> </tr> <tr> <td>2</td> <td>b</td> <td>g</td> </tr> <tr> <td>3</td> <td>DP</td> <td>d</td> </tr> </table>	BP	n	n+1	0	a	f	1	c	e	2	b	g	3	DP	d	<table border="1"> <tr> <th>MSB</th> <th colspan="2"></th> <th>LSB</th> </tr> <tr> <td>a</td> <td>c</td> <td>b</td> <td>DP</td> </tr> <tr> <td></td> <td></td> <td></td> <td>f</td> </tr> <tr> <td></td> <td></td> <td></td> <td>e</td> </tr> <tr> <td></td> <td></td> <td></td> <td>g</td> </tr> <tr> <td></td> <td></td> <td></td> <td>d</td> </tr> </table>	MSB			LSB	a	c	b	DP				f				e				g				d																								
BP	n	n+1																																																																	
0	a	f																																																																	
1	c	e																																																																	
2	b	g																																																																	
3	DP	d																																																																	
MSB			LSB																																																																
a	c	b	DP																																																																
			f																																																																
			e																																																																
			g																																																																
			d																																																																

图 3

**二线-串行通信总线协议**

两个受控于BL55076的二线-串行通信总线受控器地址（0111000和0111001）。受控器最重要的最低位由输入SA0的连线决定，因此，如下的两种在相同二线-串行通信总线上的BL55076能被区别：

- (1) 在大型LCD应用中相同的二线-串行通信总线上达到16片BL55076；
- (2) 两种不同类的LCD复合在相同的二线-串行通信总线上使用。

二线-串行通信总线如图4。发送第一个起始条件后，紧接着发送两个BL55076从地址中的一个。所有SA0电平相同的BL55076同时响应从地址，但所有与SA0电平不同的BL55076则与二线-串行通信总线的通讯无关。在寻址之后为一个或多个（ $m \geq 1$ 个字节）指令字节（COMMAND），用来定义所寻址的BL55076状态，指令字节中的最高位“C”用以标明是否是最后一个指令字节，当C=“1”时表示后面的字节仍是指令字节；当C=“0”时则表明该字节为最后一个指令字节。最后一个指令字节之后为一系列显示数据字节（DIS DATA），这些显示数据存放在显示RAM中，由数据指针和子地址计数器指示的地址上。数据指针和子地址计数器可自动变更，数据直接装载到指定的BL55076上，在每个字节之后的应答位由A2、A1、A0寻址的BL55066提供，在主控器发送完最后一个字节后产生一个终止条件P。

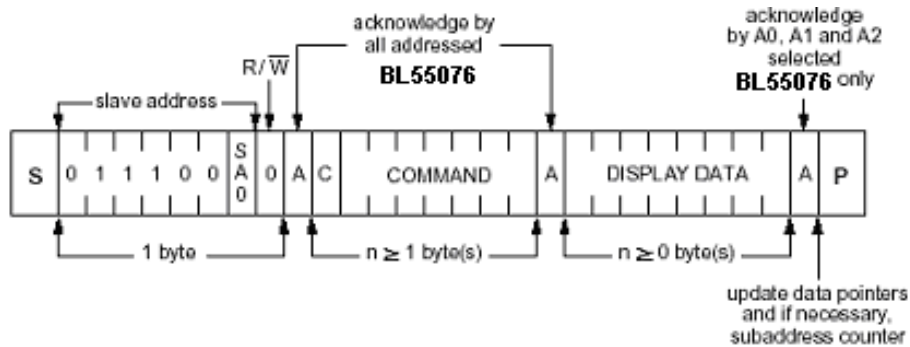
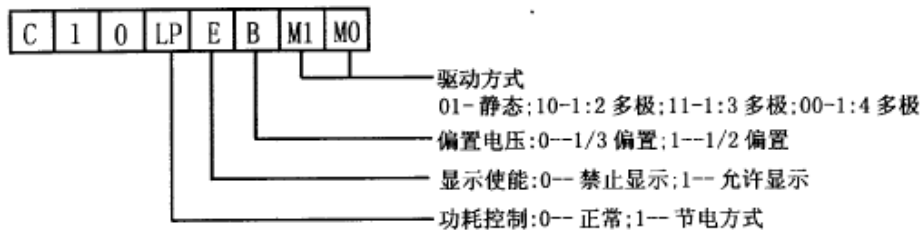


图 4

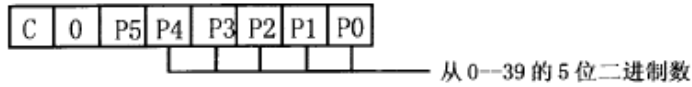
**3 BL55076的控制命令**

BL55076 共有 5 个控制命令字。命令和数据都是以字节的形式发送到 BL55076, 它们的区别在于传送字节的最高位 C, 当 C=1 时表示其后传送的字节仍是命令; C=0 表示其后传送的字节是最后一个命令, 接下来传送的是一系列数据。下面列出了常用的 4 个命令的细节:

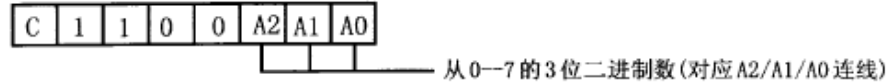
**A. 方式设定**



B. 数据指针(要显示的起始地址, 对应段输出S0--S39的某一段)



C. 器件选择



D. 闪烁控制

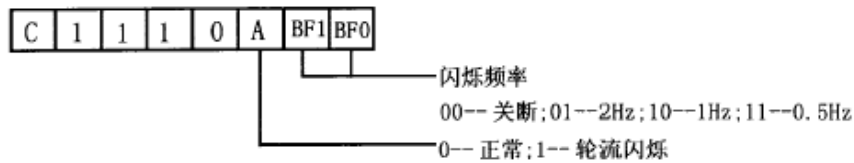


图 5

极限参数

参 数	符 号	参数范围	单 位
电源电压	Vdd	-0.5~+8.0	V
液晶工作电压	Vlcd	Vss-8.0~ Vdd	V
输入电压 SDA、SCL	Vi	Vss-0.5~Vdd+0.5	V
输出电压 SEG、COM	Vo	Vlcd-0.5~Vdd+0.5	V
Vdd, Vss, Vlcd 电流	Idd, Iss, Ilcd	-50~+50	mA
最大功耗	Ptot	400	mW
工作温度	Topr	-40~ +75	°C
贮存温度	Tstg	-65~ +150	°C

表 6

直流电参数 (除非特别指明, Ta=25°C)

符号	参 数	测试条件	最小值	典型值	最大值	单位
Vdd	工作电压		2	-	6	V
Vlcd	液晶工作电压		Vdd-6	-	Vdd-2	V
I <sub>DD1</sub>		Fclk=200kHz	-	-	120	uA
I <sub>DD2</sub>		Fclk=35kHz; Vdd=3.5V Vlcd=0V; 省电模式	-	-	60	uA
ViL	输入低电平电压	SDA, SCL	Vss	-	0.3Vdd	V
ViH	输入高电平电压	SDA, SCL	0.7Vdd	-	6.0	V
Rph	上拉电阻	SDA, SCL	30	60	100	kΩ

表7

交流电参数 (除非特别指明,  $T_a=25^{\circ}\text{C}$ )

符号	参数	测试条件	最小值	典型值	最大值	单位
Fclk	振荡频率	Vdd=5V	125	200	315	KHz
TclkH/L	振荡半周期		1	-	3	us
Tsh1	SCL启动延迟		5	-		us
Tsh2	SDA启动延迟		5	-		us
Tlow	脉冲低		5	-		us
Thig	脉冲高		4	-		us
Thd	脉冲延迟		250			ns

表8

时序图

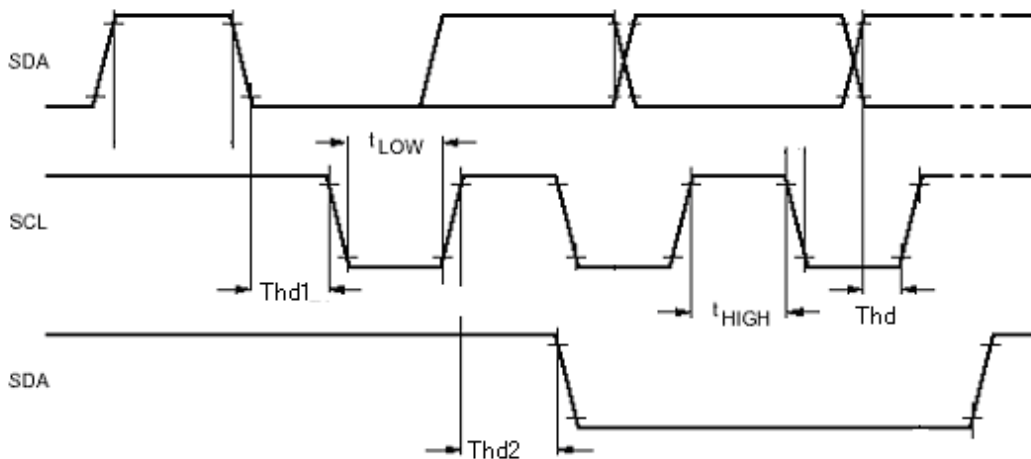


图6

典型应用

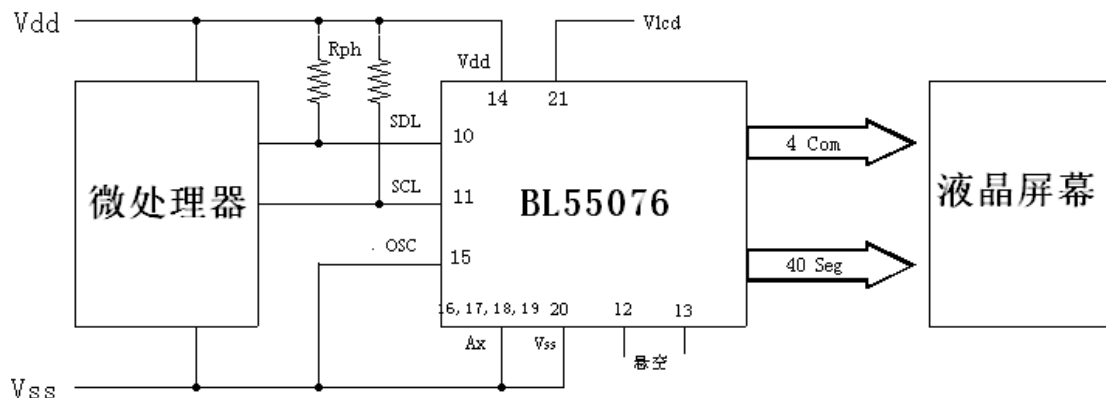


图7

注意: Vlcd 引脚与 Vdd 之间的电压差为 LCD 屏的工作电压。

如果芯片工作电压与 LCD 屏电压相同, Vlcd 引脚也可接地。

封装描述  
LQFP64

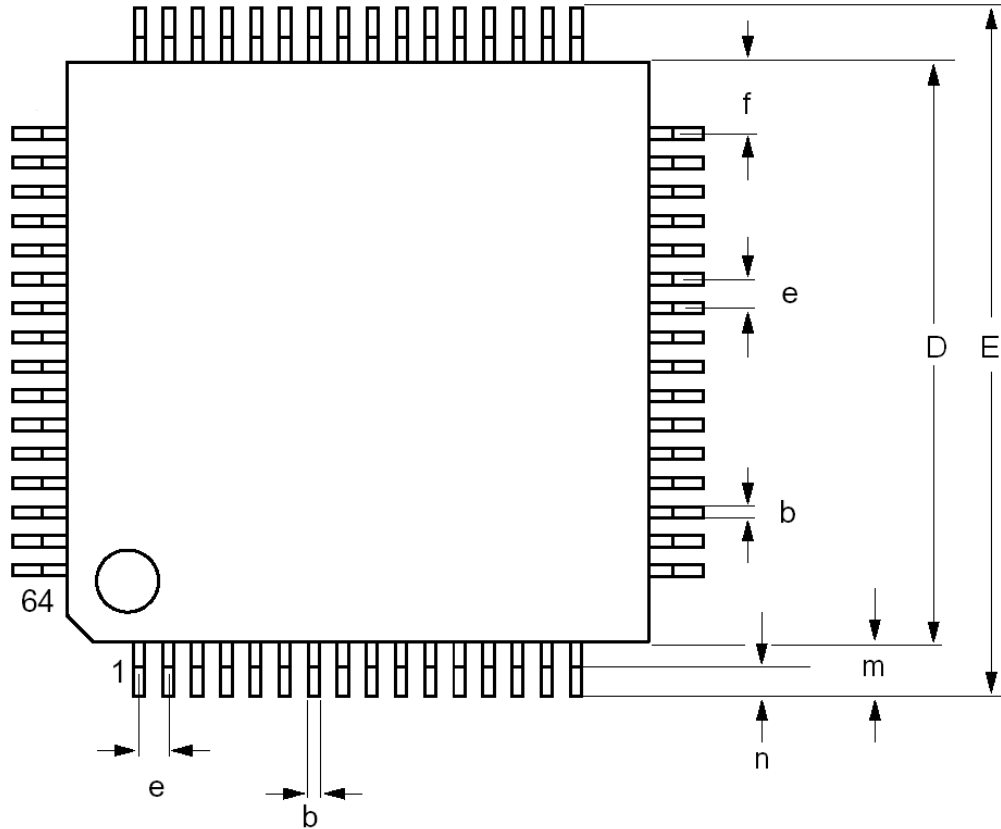


图 9

单位	D	E	e	b	f	m	n
mm(公差)	10.0(0.1)	12.0(0.15)	0.5	0.22(0.05)	1.25(0.2)	1.0	0.6(0.15)