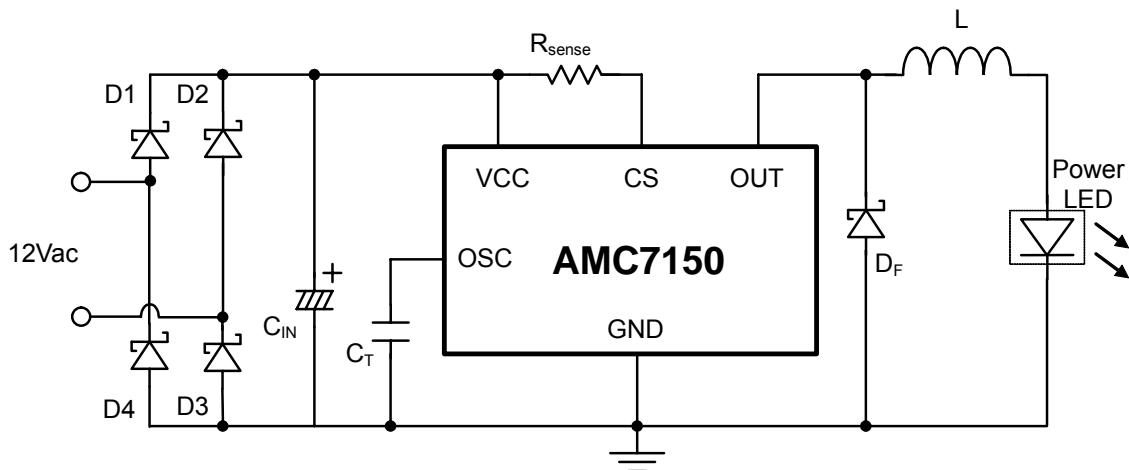


## AMC7150 應用迴路(一) :

### MR16 之 1W 應用線路以及元件 BOM 表

匯整 : Catherine Tsai

## (1) AMC7150 應用於 1W / AC 輸入之線路架構



## (2) AMC7150 應用於 1W / MR16 的 BOM 表

### AMC7150 Based Driver

C.R No.	Q'TY	Description
PCB	1	PCB – 12V Ballast Solution 7150 for MR-16
IC	1	AMC7150DLF
Cin	1	Tantalum Chip Cap. 【Gausstek Corp.】 (Parts:TN0CX16IM47U)
D1~D4	4	Schottky Diode 【HY electronic Corp.】 (Parts:FM140-M)
DF	1	Schottky Diode 【HY electronic Corp.】 (Parts:FM140-M)
Rsense	1	About 0.9Ω at 350mA 【Firstohm】 ( Parts:CP25-E24 )
L1	1	>150uH 【Gausstek Corp.】 (Parts:PI52X451KxxxU); 請注意耐電流
CT	1	500pF~3300pF 【Gausstek Corp.】 (Parts:MC037504KxxxP)

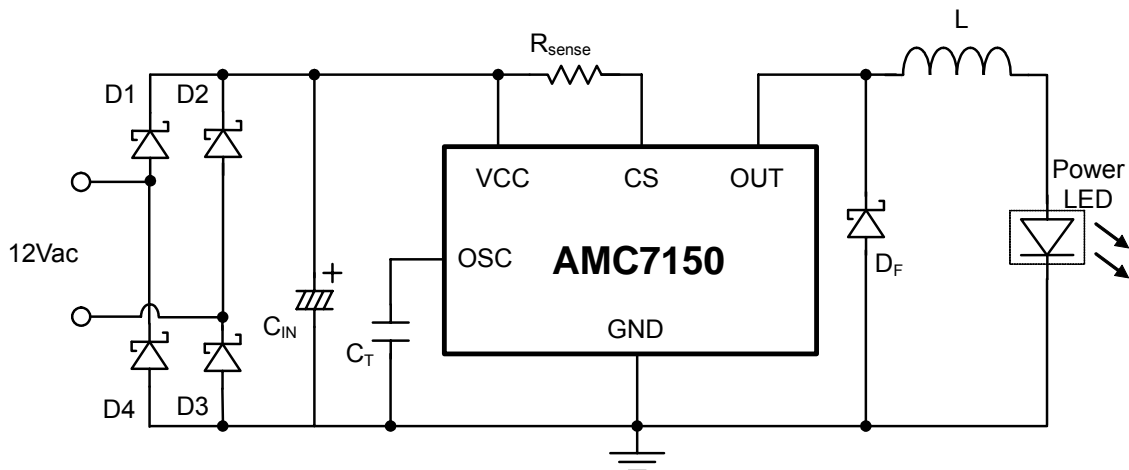
**Note:**請注意 IC 散熱; Rsense 與 L1 與 Layout 會影響輸出電流值 Iout

## AMC7150 應用迴路(二) :

### MR16 之 3W 應用線路以及元件 BOM 表

匯整 : Catherine Tsai

### (3) AMC7150 應用於 3W / AC 輸入之線路架構



### (4) AMC7150 應用於 3W / MR16 的 BOM 表

#### AMC7150 Based Driver

C.R No.	Q'TY	Description
PCB	1	PCB – 12V Ballast Solution 7150 for MR-16
IC	1	AMC7150DLF
Cin	1	Tantalum Chip Cap. 【Gausstek Corp.】 (Parts:TN0CX16IM47U)
D1~D4	4	Schottky Diode 【HY electronic Corp.】 (Parts:FM140-M)
D <sub>F</sub>	1	Schottky Diode 【HY electronic Corp.】 (Parts:FM140-M)
R <sub>sense</sub>	1	About 0.45Ω at 700mA 【Firstohm】 ( Parts:CP25-E24 )
L1	1	>150uH 【Gausstek Corp.】 (Parts:PI52X451KxxxU); 請注意耐電流
C <sub>T</sub>	1	500pF~3300pF 【Gausstek Corp.】 (Parts:MC037504KxxxP)

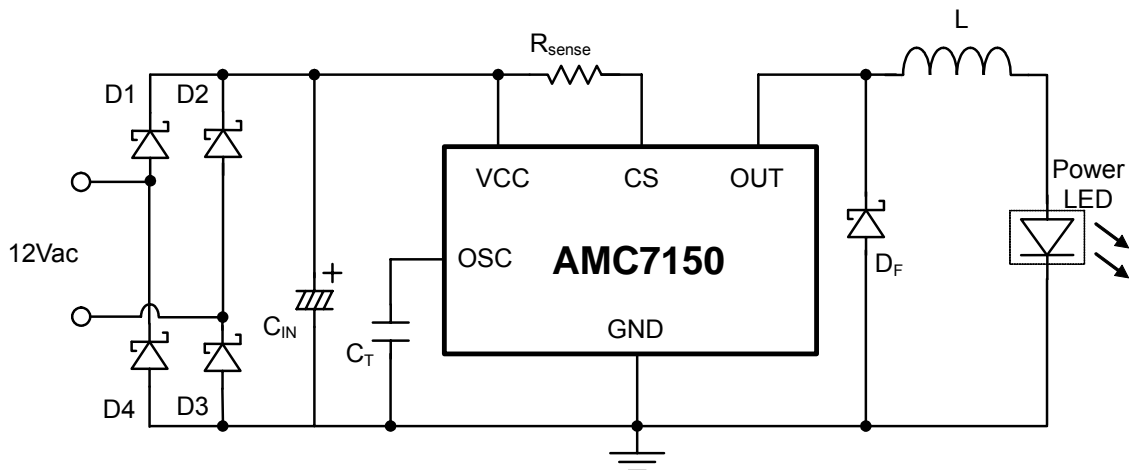
**Note:**請注意 IC 散熱; R<sub>sense</sub> 與 L1 與 Layout 會影響輸出電流值 I<sub>out</sub>

### AMC7150 應用迴路(三) :

### MR16 之 5W 應用線路以及元件 BOM 表

匯整 : Catherine Tsai

#### (5) AMC7150 應用於 5W / AC 輸入之線路架構



#### (6) AMC7150 應用於 5W / MR16 的 BOM 表

##### AMC7150 Based Driver

C.R No.	Q'TY	Description
PCB	1	PCB – 12V Ballast Solution 7150 for MR-16
IC	1	AMC7150DLF
Cin	1	Tantalum Chip Cap. 【Gausstek Corp.】 (Parts:TN0CX16IM47U)
D1~D4	4	Schottky Diode 【HY electronic Corp.】 (Parts:FM140-M)
DF	1	Schottky Diode 【HY electronic Corp.】 (Parts:FM140-M)
Rsense	1	About 0.3Ω at 1A 【Firstohm】 ( Parts:CP25-E24 ) About 0.25Ω at 1.2A 【Firstohm】 ( Parts:CP25-E24 )
L1	1	>150uH 【Gausstek Corp.】 (Parts:PI52X451KxxxU) ; 請注意耐電流
CT	1	500pF~3300pF 【Gausstek Corp.】 (Parts:MC037504KxxxP)

**Note:**請注意 IC 散熱; Rsense 與 L1 與 Layout 會影響輸出電流值 Iout