

输出 1.5A 电流的 LED 驱动 IC

AMC7150 是一个以 PWM (脉冲宽度调变) 方式工作的 LED 驱动 IC。驱动电流可以从几个毫安上升到 1.5A。它可以使 LED 工作在输入电压从 4V 到 40V 的高效,高亮的环境下。工作频率由外部电容控制可以达到 200KHz,在一个 LED 或者一串的 LED 工作时,如果需要改变输出电流的话,我们只要调节外部的电阻就可以达到改变输出电流的目的。

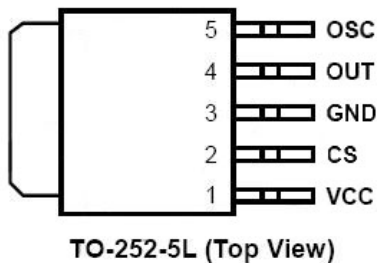
特征：

- 只需要五颗外部元件；
- 输出驱动电流最大可以达到 1.5A；
- 4V-40V 输入工作电压；
- 高的工作效率；
- 静电保护电压 2KV；
- TO-252-5L 的封装形式。

主要应用：

- DC/DC LED 驱动；
- 汽车辅助照明设计；
- 灯光设计。

引脚外形结构



引脚作用

引脚描述		
引脚序号	引脚名	引脚功能
1	VCC	输入电压 4V-40V
2	CS	峰值电流判断脚
3	GND	电源地
4	OUT	驱动输出脚
5	OSC	振荡调速电容引脚

功耗表

封装	θ_{JA} ($^{\circ}\text{C}/\text{W}$)	Derating factor (mW/ $^{\circ}\text{C}$)TA 25	TA 25 额定功率 (mW)	TA=70 额定功率 (mW)	TA=85 额定功率 (mW)
TO-252-5L	80	12.5	1560	1000	812

最大绝对值

输入电压, VCC	-0.3V to 40V
输出电压, OUT	-0.3V to 40V
最大接点温度, Tj	150
储藏温度	-40 to 150
传导温度(热焊接, 10 S)	260

理想工作环境

参量	符号	最小值	典型值	最大值	单位
电源电压	VCC	4		40	V
输出电流	I _{OUT}			1.5	A
安全工作环境	T _a	-40		85	

电气参数 (VCC=5V, Ta=25°C.)

参量	符号	条件	最小值	典型值	最大值	单位	应用管脚
提供电流	I _{CC}	VCC=4~40V			4	mA	VCC
输入输出电压差	V _{DP}	I _{OUT} =1A, V _{CS} -V _{OUT}		1	1.3	V	OUT
输出漏电流	I _{LK}	V _{CS} -V _{OUT} = 40V		0.01	10	μA	
峰值电流判断电压	V _{CS}	VCC- V _{CS}	270	300	330	mV	CS
Maximum duty cycle	T _{DC}	V _{CS} =VCC		85		%	OSC

OSC Charge Current	I _{CH}		35		uA
--------------------	-----------------	--	----	--	----

应用信息：

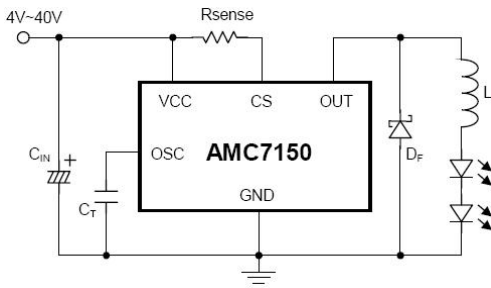


图 1 典型应用

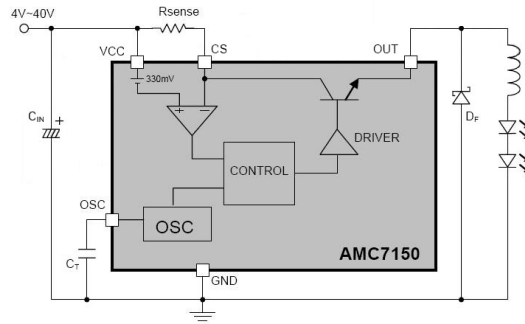


图 2 内部结构图

低电压 DC/DC 应用

AMC7150 是专门为 LED 装置而设计的驱动 IC。在低电压应用中只需要五颗外部元件就可以正常工作，图 1 是输入电压从 4V 变化到 40V 的典型应用电路。应用突变电流转换拓扑图，LED 串的总正向电压（在理想电流下）比供应电压最小的情况下还小 1.6V。

输入旁路电容

输入旁路电容 CIN 控制输入电压和滤除 AMC7150 的开关噪音。

二极管

最快的恢复二极管推荐使用肖特基二极管 DF，这是因为高的反向电流将会导致电压通过 R 下降高达 300mV，这样将导致开关在刚刚导通就迅速的截止了。

LED 驱动电流

峰值电流 I_{PK} 流过 LED 串的大小决定与以下的公式：

$$I_{PK} = \frac{330mV}{Rsense}$$

LED 上的平均电流值是由电感 L 控制的峰峰纹波电流值决定的。假设 LED 串上的目标电流是 550mA，纹波电流值是 100mA，那么电阻 R 的值是：

$$Rsense = \frac{330mV}{550mA + 0.5 \cdot 100mA} = 0.55\Omega$$

R 的值有时候会大于 200 毫欧，所以驱动电流不会超过我们推荐的最大值 1.5A。

电感

电感在开关导通的时候储存能量，而在开关截止的时候通过肖特基二极管 DF 释放电流给 LED 串。为了减少 LED 串上的纹波电流值，这个值必须足够的高使系统连续的工作，而且通过 L 的电流值不可以下降到零。在稳态工作情况下，波形必须是一个时间周期到一个时间周期的不断重复。一个完整的时间周期内电感的电压 VL 必须是零。

$$\int_0^{T_s} v_L dt = \int_0^{t_{ON}} v_L dt + \int_{t_{ON}}^{T_s} v_L dt = 0 \quad \text{Where } T_s = t_{ON} + t_{OFF}$$

所以

$$\frac{t_{ON}}{t_{OFF}} = \frac{V_{LED} + V_F}{V_{CC} - V_{Rsense} - V_{SAT} - V_{LED}}$$

在这里，V_{LED} 是 LED 串上的总正向电压（理想情况下），V_F 是肖特基二极管 DF 上的正向电压，V_R 是流过 R 的峰值电压（值是 300mV），V_{SAT} 是开关的饱和电压，它的典型值是 1V。

工作频率 F 是由选择合适的调速电容 CT 的值决定的，开关的导通时间可表示为：

$$t_{ON} = D \cdot T_s = \frac{D}{f} \quad \text{Where } D(\text{Dutycycle}) = \frac{t_{ON}}{t_{ON} + t_{OFF}}$$

有关于开关的峰值电流和准时的开关时间，电感的值就可以被计算出来。

$$L = \frac{V_{CC} - V_{Rsense} - V_{SAT} - V_{LED}}{I_{PK}} \cdot t_{ON}$$