

MH6202

概述:

高效、恒功率、升压恒流 IC
 外围: IC + 色环电感
 适用于一节、两节干电池
 封装: T092、SOT23-3

应用范围: LED 手电筒, LED 头灯, LED 装饰灯等

特点:

1. 适用于 1、2 节干电池输入方案 ($V_{in} > 0.9V$)
2. 效率高 (85%), 延长使用时间
3. IC + 电感完成升压要求。节约客户成本, 有利于大规模的生产加工
4. 无需限流电阻及二极管 (省焊点、省成本)
5. IC 一致性好, 产品成品合格率



通过电感值来调节电流, 控制灯的亮度。

驱动颗数 (20mA)	高亮时间:	可用时间:	电感值 (uH)
3 颗白光 LED	17 个小时	36 个小时	L=82uH
6 颗白光 LED	11 个小时	23 个小时	L=47uH
9 颗白光 LED	6 个小时	10 个小时	L=15uH

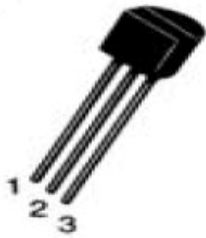
以上数据在一节电池测试。

元器件	规格要求	型号	输出功率
LED 驱动器		MH6202	
电感	色环电感	68uH	1W
	色环电感	150uH	0.59W

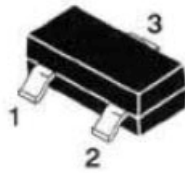
	工字电感	100uH	1.4W
--	------	-------	------

以上数据在 3V 电压所测，电感量离散差异，输出功率略有差异。

■封装形式



T0-92

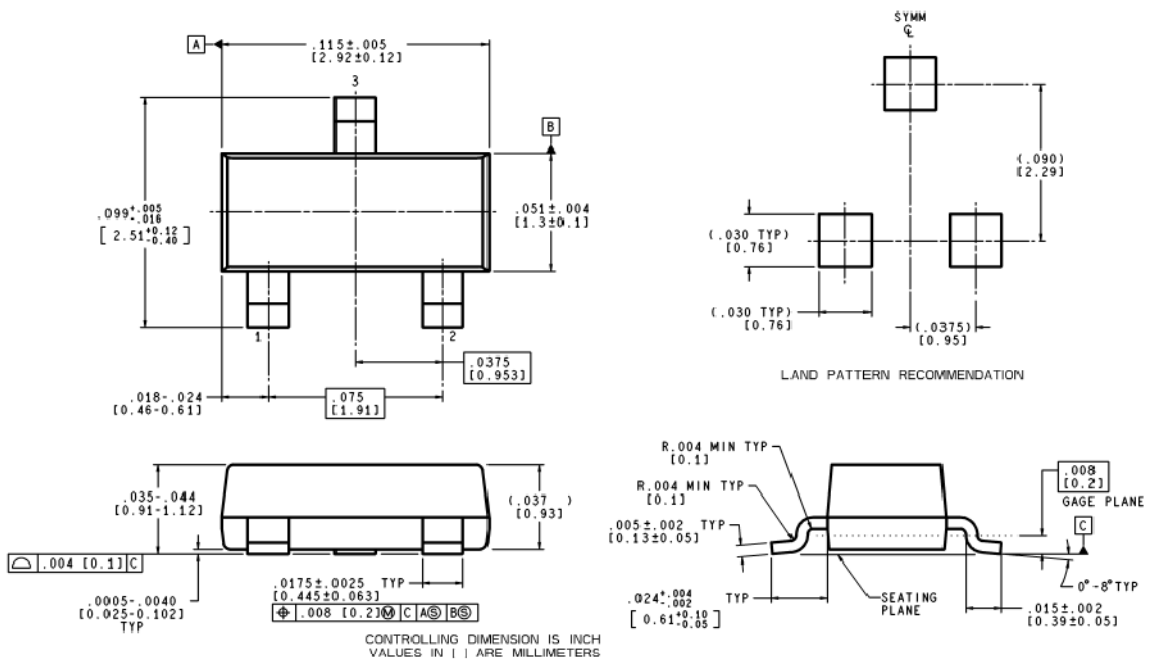


SOT-23

管脚定义:

SOT23 管脚号	管脚名称	功能描述
1	VDD	接输入电源正极
2	LX	升压电路输出
3	GND	地

SOT23 封装图:



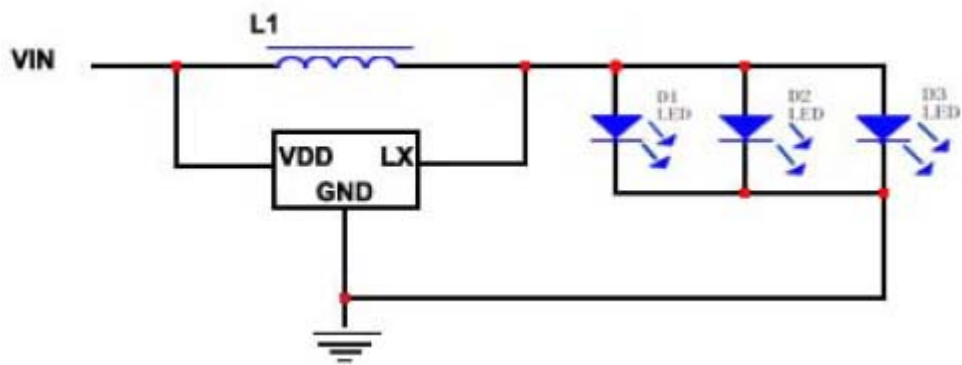
极限参数

符号	参数	数值	单位
V _{MAX}	IC 各端极限电压	8	V
I _{MAX}	SW、OVSW、LX 端极限电流	0.8	A
T _{OPR}	工作温度范围	-40 ~ +125	°C
T _{STG}	存贮温度	-65 ~ +150	°C
V _{ESD}	ESD 电压(人体模型)	2000	V

电气性能参数

Symbol	Parameter	Test Conditions	Min.	Typ.	Max.	Unit
V _{DD}	工作电压		0.8		6	V
I _{LED}	LED 电流		10		400	mA
R _{dson}	OVSW、LX、SW 开关的导通电阻	V _{DD} =3V	0.5	1	1.5	Ω
F _{osc}	工作频率		100		500	KHz

典型应用电路:



通过调节 L1 电感值，可调节 LED 灯的亮度。电感值越小，亮度越高。