

Low Profile E-STOP Switches
面板下高 13.6 mm
属同类产品最小级别



FF01系列
小型紧急停止按钮开关

NKK SWITCHES CHINA CO.,LTD.
NKK SWITCHES HONG KONG CO.,LTD.

FF01 系列 小型紧急停止按钮开关



面板下高度 13.6 mm 属同类产品最小级别 *

滑动门锁结构

开关中央的锁门采用独创的倾斜设计。只有在ON的时候，锁门指向触点方向。OFF的时候，锁门偏离触点方向。这样即使受到震动和撞击时，也能有效保持OFF的状态，保证更高的安全性。(专利申请中)

25mm直径的小型操作部

25mm 直径的小按钮盖，方便在高密度面板上布局使用。操作部有 25mm 和 30mm 两种尺寸。助力安装设备的薄型化和小型化设计。

面板下高度13.6 mm

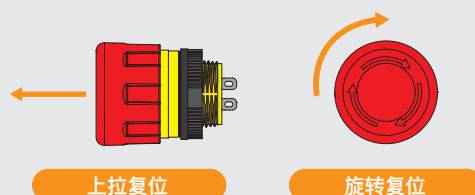
滑动门锁结构实现了同类产品中最小级别的面板下13.6mm*的高度，助力安装设备的薄型化和小型化设计。

* 本公司调查，2019年11月止，含端子在内深度为业内最短



两种复位方法:上拉和旋转

可通过上拉和旋转将开关复位。



前面板密封结构

前面板密封结构达到 IEC 60529 IP65 要求。

额定值

24 V DC, 0.5 A

· UL, C-UL (UL508)



· EN60947-5-1, EN60947-5-5



如您需要有关其他标准或认证的更多信息。

► 主要应用

小型无线操作面板（示教器）等便携式设备，手持设备等。

► 产品发布日期

2020 年 7 月 14 日

FF01 系列 小型紧急停止按钮开关



► 通用规格

通用规格			
额定工作电压 额定工作电流	电阻负载：24 V DC, 0.5 A * UL, TÜV认证额定值	最小直接开路动作力	15 N
额定绝缘电压	36 V DC	最小直接开路动作行程	3 mm
额定冲击耐受电压	2.5 kV	操作行程	约4.5 mm
保护结构	面板上部：IP65	接触电阻	50 mΩ或以下（初始值）
污染度（使用环境）	3	绝缘电阻	100 MΩ（在500 V DC时）
短路保护装置	gG10 A	过电压等级	II
带条件短路电流	1000 A	操作频率	10次/分以下
使用环境温度	-25至60° C	耐冲击	极限值：1000 m/s ² 误动作：150 m/s ²
保管环境温度	-45至80° C		
操作力（初始值）	按压锁定：10.8 N 拉出复位：8.5 N 旋转复位：0.13 N·m	耐振动	极限值：10至500 Hz, 半振幅：0.35 mm, 加速度：50 m/s ² 误动作：10至500 Hz, 半振幅：0.35 mm, 加速度：50 m/s ²
接点构造	N/C	开关耐久性	机械, 电气：10万次操作以上（电阻负载）, 6050次以上（电感负载（DC-13））
焊接耐热性	烙铁：温度在390° C以下, 4秒以内	圆螺母推荐紧固扭矩	785 mN·m

* UL, TÜV 认证额定值

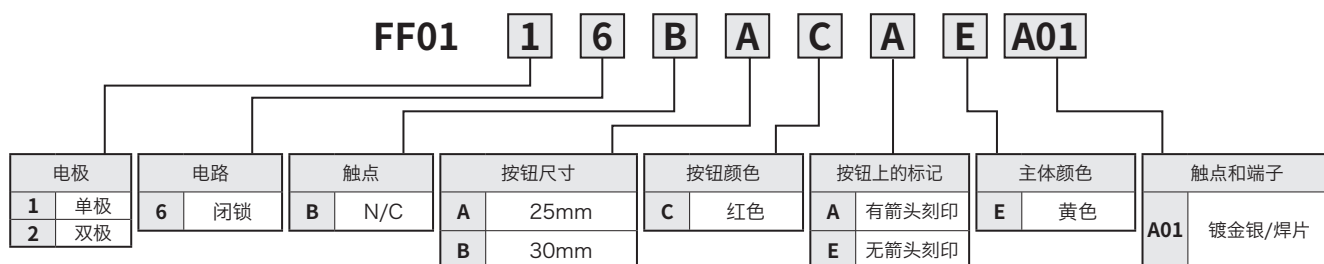
· UL 认证额定值：24 V DC, 0.5 A(电感负载)

· TÜV 认证额定值：24 V DC, 0.5 A(电感负载)

* 最小适用负载(参考值)：5 V DC, 1 mA

(使用条件和负载类型可能会影响允许工作范围。)

► 型号命名系统和型号系列



电极	25mm按钮		30mm按钮	
	无箭头刻印	有箭头刻印	无箭头刻印	有箭头刻印
SPST	FF0116BACEEA01	FF0116BACAEA01	FF0116BBCEEA01	FF0116BBCAEA01
DPST	FF0126BACEEA01	FF0126BACAEA01	FF0126BBCEEA01	FF0126BBCAEA01
外观图				

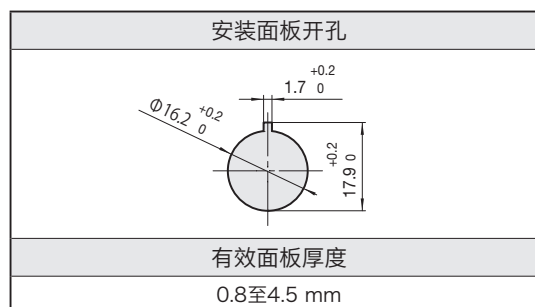
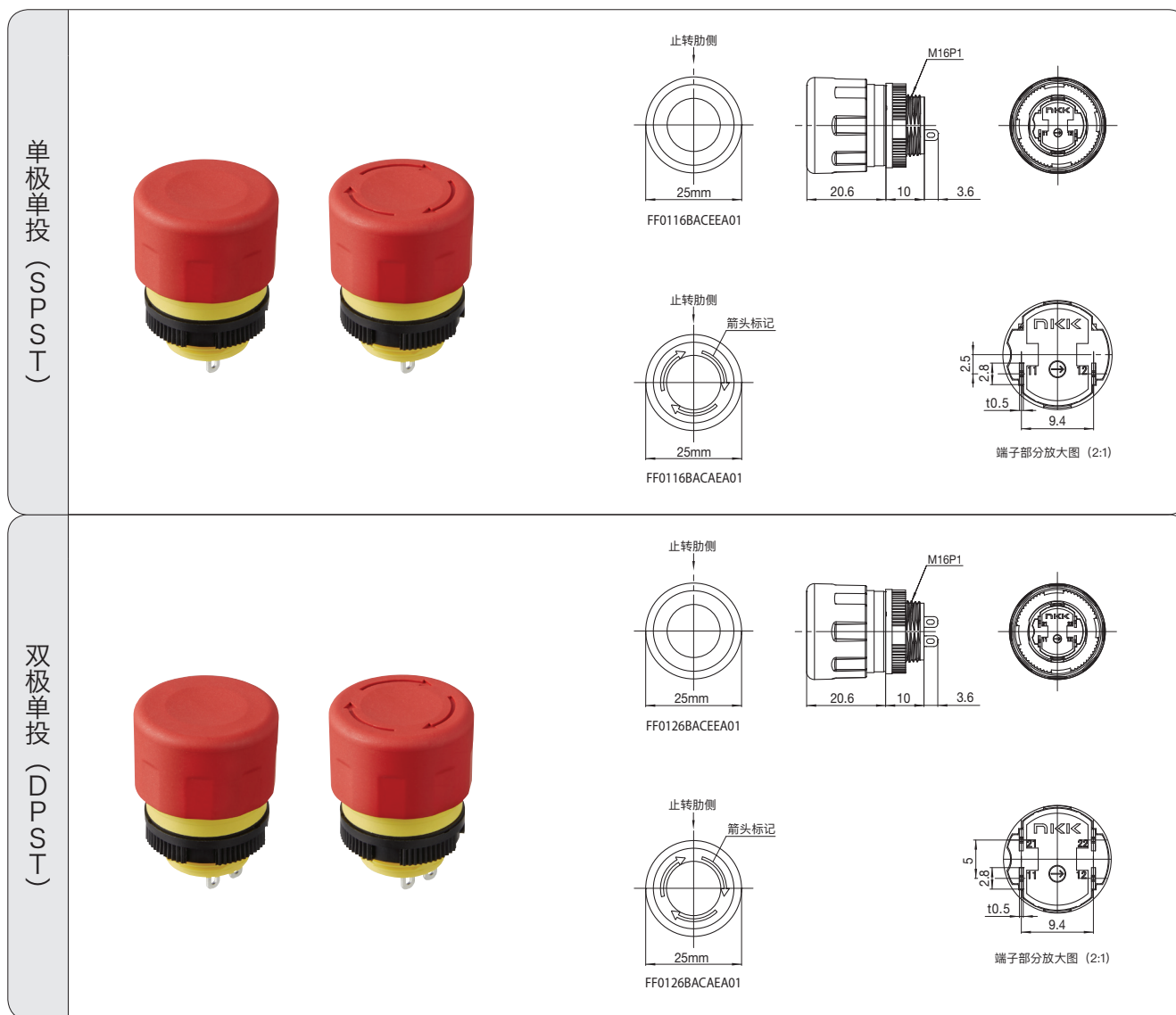
FF01 系列 小型紧急停止按钮开关 (25mm)



功能动作			型号		连接的端子	
电极			无箭头刻印	有箭头刻印		
SPST	ON	OFF	FF0116BACEEA01	FF0116BACAEA01	11-12	-
DPST	ON	OFF	FF0126BACEEA01	FF0126BACAEA01	11-12 21-22	-

► 可以通过两种不同的方式将开关复位(按压锁定、拉出或者旋转复位)。

► 典型开关尺寸



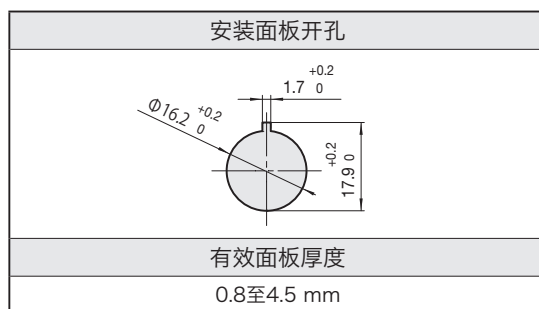
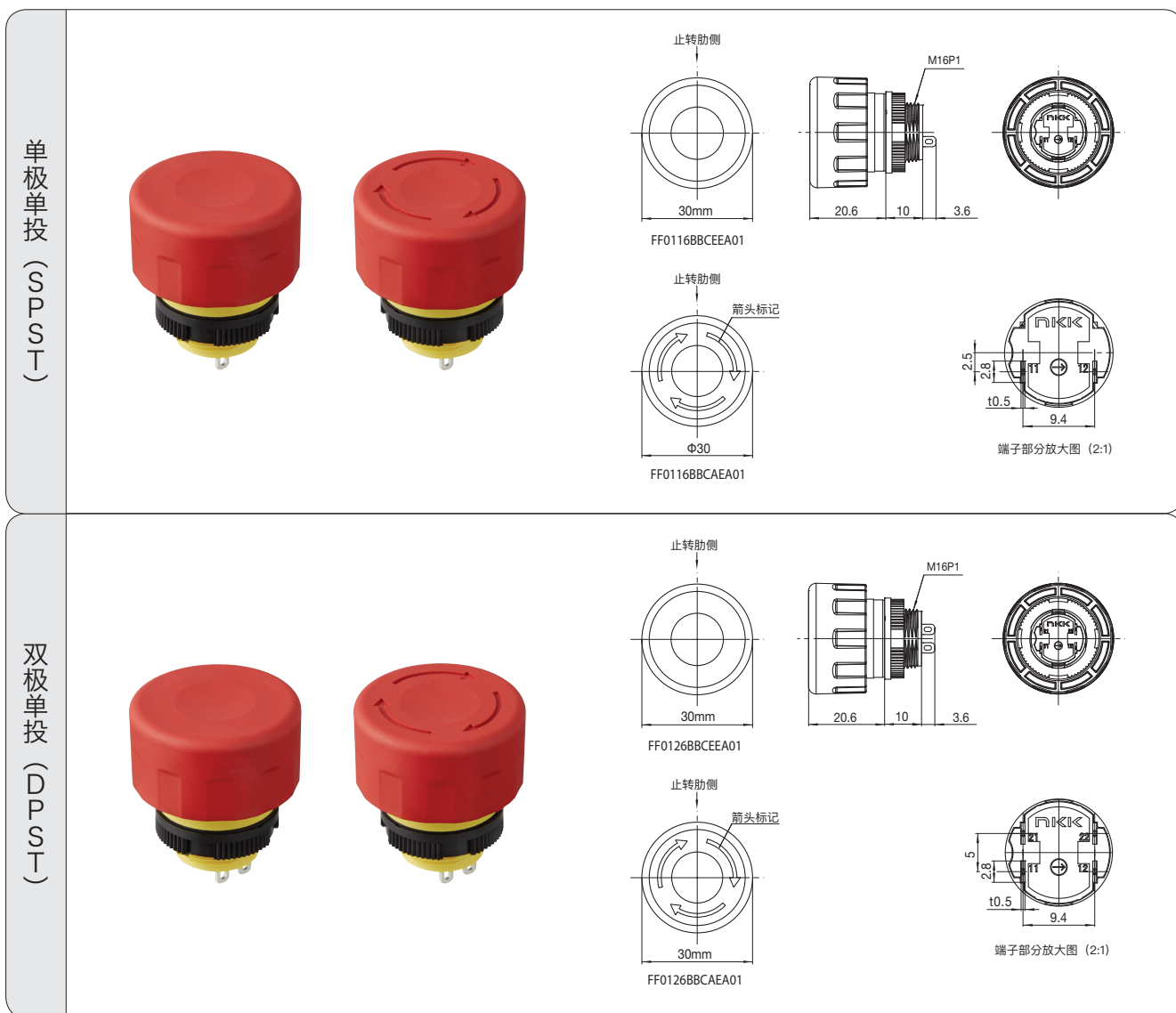
FF01 系列 小型紧急停止按钮开关 (30mm)



功能动作			型号		连接的端子	
电极			无箭头刻印	有箭头刻印		
SPST	ON	OFF	FF0116BBCEEA01	FF0116BBCAEA01	11-12	-
DPST	ON	OFF	FF0126BBCEEA01	FF0126BBCAEA01	11-12 21-22	-

▶ 可以通过两种不同的方式将开关复位(按压锁定、拉出或者旋转复位)。

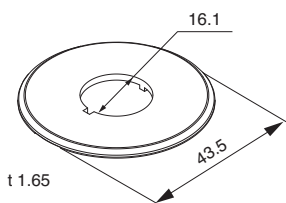
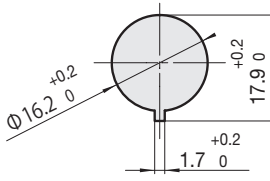
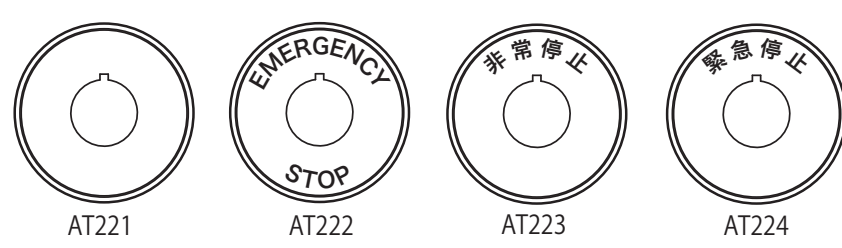

▶ 典型开关尺寸

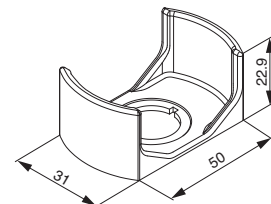
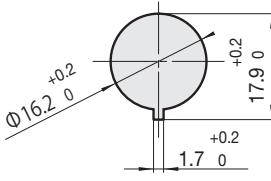
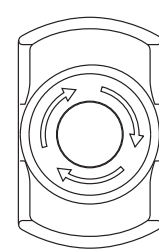


FF01 系列 小型紧急停止按钮开关



▶ 配件

铭牌 (另售)	型号	文字说明	安装面板开孔
 <p>基色: 黄色 文本颜色: 黑色</p>	AT221	无文字	 <p>面板厚度: 0.5 至 3.0 mm</p>
	AT222	EMERGENCY STOP	
	AT223	非常停止	
	AT224	紧急停止	
			<p>安装孔 (如上图所示) 与按钮上的箭头标记之间的位置关系</p> 

保护件 (另售)	安装面板开孔	安装孔 (如左图所示) 和按钮上的箭头标记之间的位置关系
<p>AT220</p>  <p>颜色: 黄色</p>	 <p>面板厚度: 0.5 至 3.0 mm</p>	

固定螺母扳手 (另售)
<p>AT119</p> 