

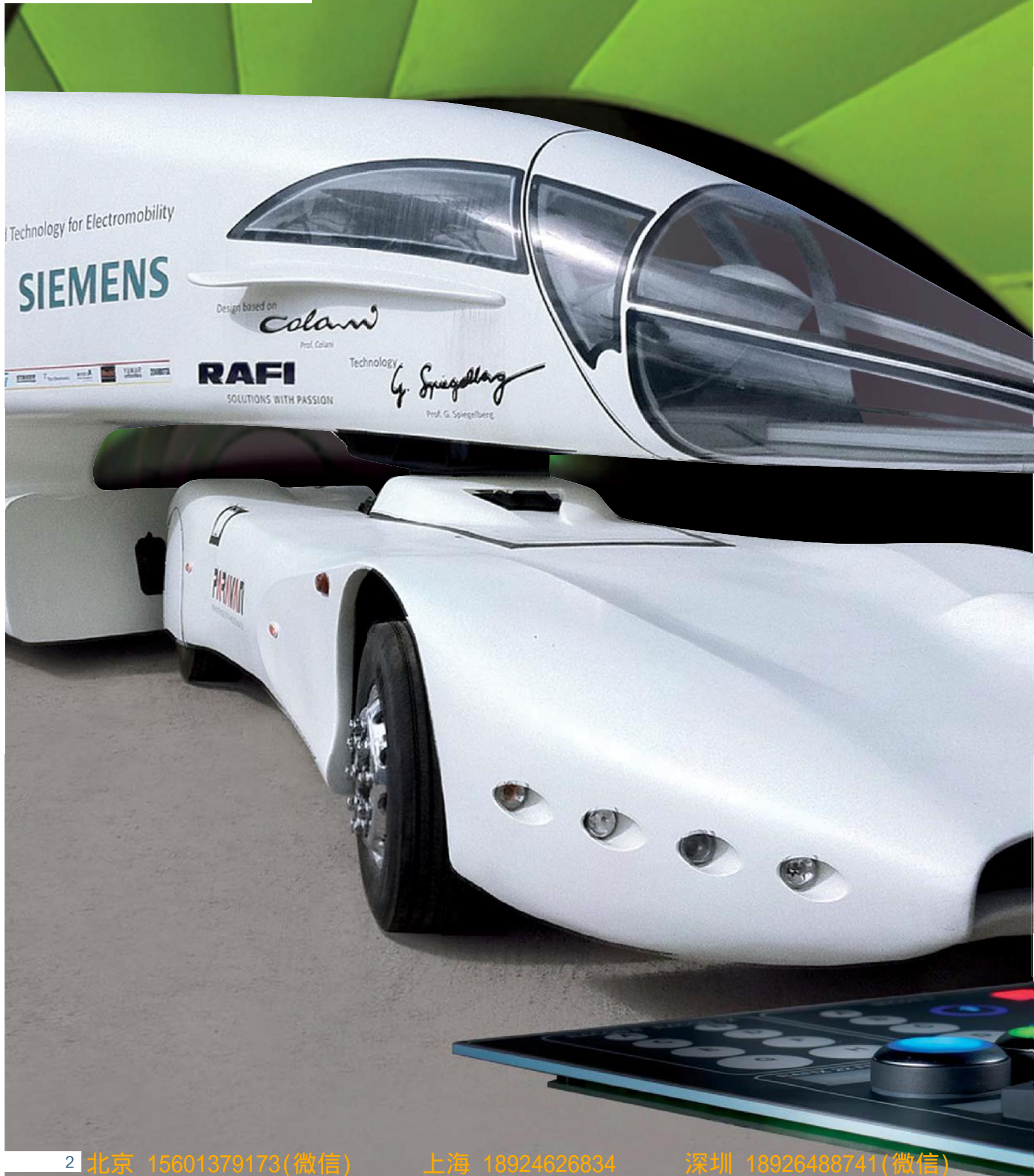
RAFIX 22 FS⁺

高效&精巧
令其它一切黯然失色



RAFI
SOLUTIONS WITH PASSION

RAFIX 22 FS⁺
高效 & 精巧



RAFIX 22 FS⁺ 高效 & 精巧

令其它一切黯然失色

以设计为导向！新的加工工艺和新材料的应用为创新设计的实现提供了可能。这不仅作用于卢吉·科拉尼设计的后时代载货车上，也包括您设备上的控制单元。

RAFIX 22 FS+控制元件系列产品空间占用小、安装经济高效的特点以及对 SMT LED 的优化设计，这些都为设计者的创新奠定了基础。

高效

广泛应用的快速连接方式：印制板焊接或快速连接端子。

- 印制板是中型产量最为高效快速的解决方案，此外，印制板可与显示屏，微动按键开关和电子组件组装。
- 此外，QC (= 快速连接端子) 触点模块可卡扣于操作器内，无需工具。叶片形状的端子可直接接线。快速且经济。

- 应用 QC 触点模块的设计，RAFIX 22 FS+ 前部凸出高度小，面板后部安装深度仅 27 mm，这扩大了设计者的构思空间。

+

RAFIX 22 FS⁺ 具备更多的优点：

- 多种形式的操作器和触点模块选择
 - 完整的产品线
- 多种产品样式
 - 得益于圆形或方形的操作部件
- 广泛的应用
 - 5V 金触点到 250 V 银触点
- 多种外观设计
 - 不同的前圈颜色选择
- 多种照明组装技术
 - 3 mm THT LED；或 THT LED

精巧

为控制系统的设计瘦身，这都得益于很小的安装深度。

- 应用印制板焊接触点模块的设计，前面板和印制板之间将只有 9.2 mm；即便是银触点的电源触点模块也是一样的。这便是其精巧之处。



RAFIX 22 FS⁺
高效 & 精巧

以设计为导向

美观的操作面板会让用户体验到和您一样的享受。面板上的元件不止提高了设计的美感，更保证了安全可靠的数据输入操作。



设计

RAFIX 22 FS⁺ 系列在控制元件领域树立了新的标准。紧凑的结构和功能性美学设计附和了日趋以设计为导向的工业应用。多种形式和样式的操作器给予了设计者更自由的设计空间：圆形或方形卡圈，多种颜色的灯罩及与其匹配的照明元件，较大的操作面积，这些都是元件的基本特性。组装各种样式的前圈后，创造了不同外观设计的面板。比如您可以将某一指令与一种前圈颜色相关联。而且，较多的可选择颜色也更容易符合OEM不同的企业应用。



安全可靠

RAFIX 22 FS⁺ 系列操作器具备防水喷射的保护设计，可确保 IP 65 及以上等级的防护，应用环境广泛。对于更为复杂的应用环境，该系列可以提供 IP 65/ IP 69K 级别的双效防护。

坚固

操作器的机械寿命指标适合长期高频次操作的面板。

RAFIX 22 FS⁺
高效 & 精巧



PCB & QC—不同系统， 同一目标：效率

在面板前工作的生产者和会计师们，将体会到由元件背后的精心设计所带来的工作上的轻松和便利。

快速连接

QC 触点模块

当使用印制板不好布局或限于产量，您可以选择使用快速连接端子的触点模块，将其从面板后嵌入操作器，便可牢固的连接。

叶片式的端子利于简单接线，无需工具。RAFIX 22 FS⁺操作器壳体的空间有效的用于组装触点模块，因而含LED插片和线缆接头的安装深度仅为27 mm。

快速连接型

印制板焊接

印制板焊接触点模块 适于大批量生产

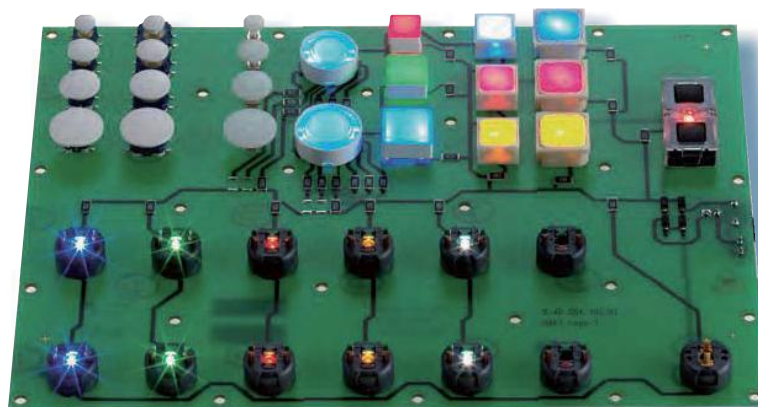
- 大批量的生产输入系统面板，或者
- 用印制板装联电子元件，搭配显示屏和其他元器件，或者
- 与微动按键开关配合使用

RAFIX 22 FS⁺ 系列印制板焊接触点模块将是不二之选。

仅含触点模块和LED的印制板布局，元件可在生产过程中进行组装，与常规组装工艺相同。

用户受益：降低成本和装联错误率。无需担心空间不足：印制板焊接触点模块的安装深度仅9.2 mm。

印制板焊接型



印制板焊接型

RAFIX 22 FS⁺

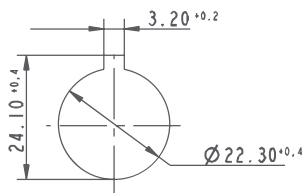
高效 & 精巧

基本数据

前面板

面板开孔尺寸

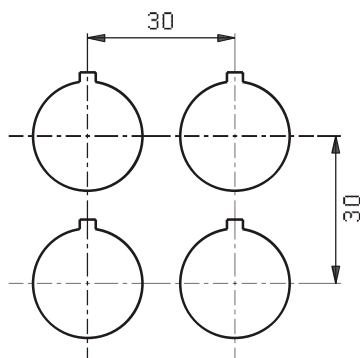
RAFIX 22 FS⁺ 的操作器使用 IEC 60947-5-1 标准推荐的 22.3 mm 的安装开孔。所有的操作器上都有定位销，确保操作器和印制板触点模块更好的配合，在应用这种触点模块进行设计时，要考虑这一点。



安装间距

最小安装陈列间距为 30 mm x 30 mm。当使用此间距布置方形卡圈操作器时，卡圈将相互紧密排列。

设计安装间距时，可能还需考虑外部标识的位置。（比如，前面板上插入标签。）

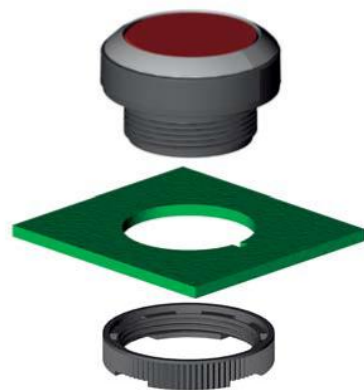


操作器前面板安装

手动安装方法

安装时，将操作器从面板前安装孔处插入。卡圈将其轴向定位，然后使用固定螺母从面板后固定，依此步骤安装其他操作器。

批量安装：首先将要安装的操作器全部从前面板安装孔插入，然后使用固定螺母从面板后依次固定。推荐使用 RAFIX 螺母紧固器固定。



PCB 焊接触点模块的系统结构

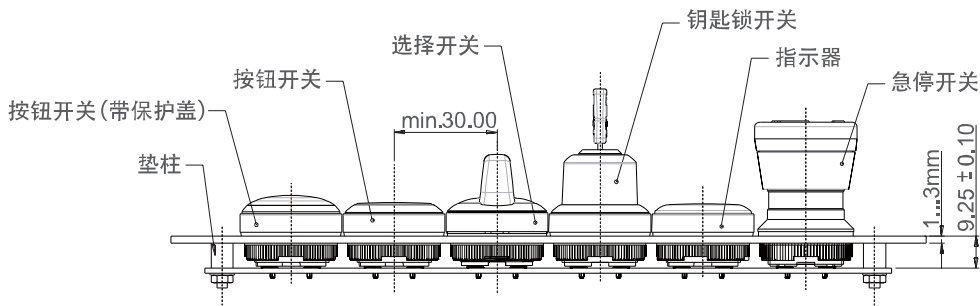
PCB焊接

印制板焊接触点模块通过通孔安装的方式与印制板装联。两种操作器照明方式供选用：

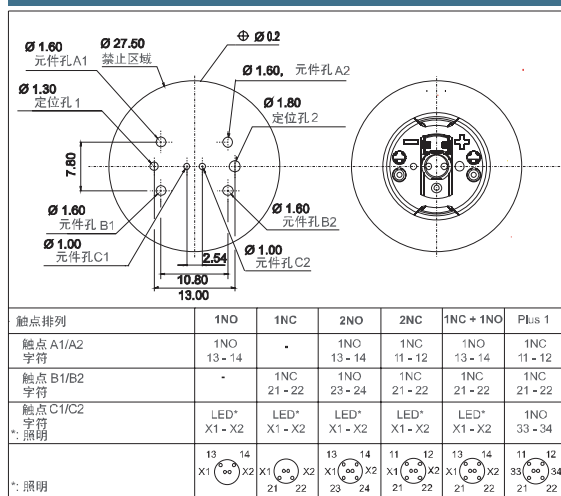
1.) 在触点模块中心位置插入 3 mm LED，并与触点模块一同焊接在印制板上。

2.) 利用中心位置装联的 SMT LED 和触点模块的导光结构将光线散布到整个灯罩面。

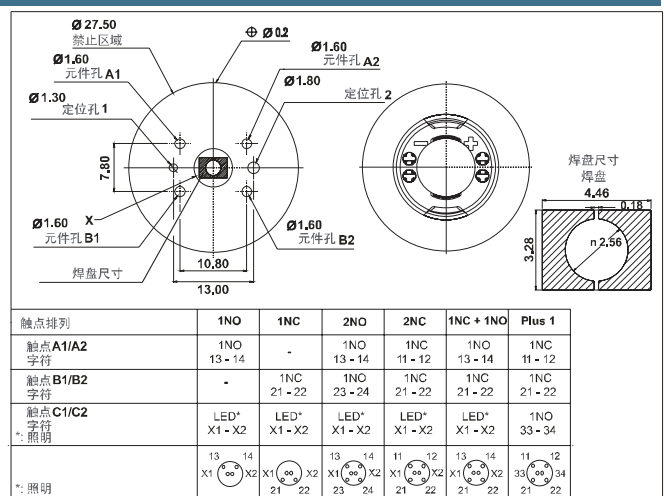
印制板和前面板通过螺柱机械连接。触点模块几乎全部被操作器罩住，因此，整个系统外形很低。进一步的好处是：无需引线，并且不必在控制元件周围的印制板上开孔。



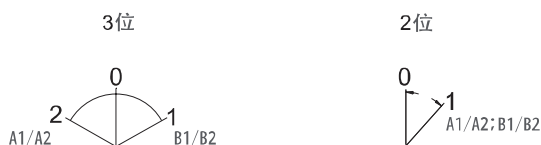
印制板穿孔图案 THT LED (元件面视图)



印制板穿孔图案 SMT LED (元件面视图)



选择开关和钥匙锁开关接点图



RAFIX 22 FS⁺

高效 & 精巧

快速连接触点模块的系统结构

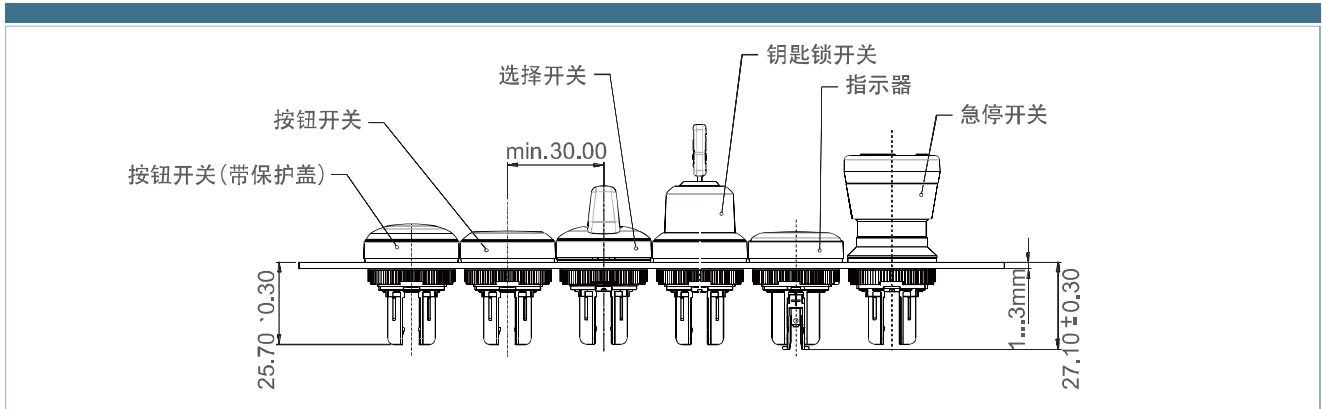
重要特性

- 安装深度仅 27 mm, 含LED插片和线缆接头
- 快速连接/焊接端子尺寸为 2.8 x 0.8 mm
- 触点模块与操作器一次性组装
- 与如下RAFIX 22 FS⁺系列操作器配和:
按钮开关操作器, 选择开关操作器, 钥匙锁开关操作器, 急停按钮开关操作器和指示器, 这一系列的优点:
 - 较大的操作、指示面积
 - 圆形或方形的卡圈
 - 面板开孔尺寸依据 IEC 60947: 22.3 mm 带定位销
- 防护等级 IP 65 (防水喷射)
- 鳍片隔离:防止连接线因拉伸应变而发生搭接短路
- 金触点 可靠的低电平操作 (5V/1 mA 最小)
- 银触点(250V/4A 最大)应用于电源电压
- 触点排列: 1NC, 1NO, 2NC, 2NO, 1NC + 1NO
- 可更换的超亮LED 插片实现照明, 多种颜色选择, 快速连接端子, 端子尺寸为 2.8 x 0.8 mm
- 操作器/触点模块, 指示器/灯座和LED插片可分开存储、最后组装。这为本系列产品的订购提供了极大的灵活性, 在备货仓储方面也更加经济。

安全组装过程



尺寸图 QC触点模块



端子布局 (尾部视图)

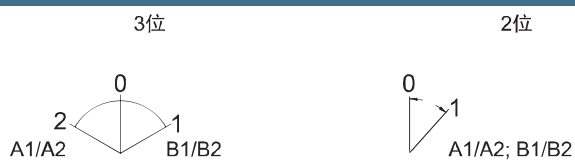
触点模块 组装LED插片
(尾部视图)

触点模块 "Plus 1"
(尾部视图)

触点排列	1NO	1NC	2NO	2NC	1NC + 1NO	Plus 1
端子 A1/A2 符号	1NO 13 - 14	-	1NO 13 - 14	1NC 11 - 12	1NO 13 - 14	1NC 11 - 12
端子 B1/B2 符号	-	1NC 21 - 22	1NO 23 - 24	1NC 21 - 22	1NC 21 - 22	1NC 21 - 22
端子 C1/C2 符号	LED* X1 - X2	LED* X1 - X2	LED* X1 - X2	LED* X1 - X2	LED* X1 - X2	1NO 33 - 34

*: 照明

选择开关和钥匙锁开关接点图



RAFIX 22 FS⁺

高效 & 精巧

操作器

组目录

RAFIX 22 FS⁺ - 按钮开关操作器	13
RAFIX 22 FS ⁺ - 按钮开关操作器, 平面灯罩, 圆形卡圈	15
RAFIX 22 FS ⁺ - 按钮开关操作器, 突出灯罩, 圆形卡圈	16
RAFIX 22 FS ⁺ - 按钮开关操作器, 突出前圈, 圆形卡圈	17
RAFIX 22 FS ⁺ - 按钮开关操作器, 平面灯罩, 方形卡圈	18
RAFIX 22 FS ⁺ - 按钮开关操作器, 突出灯罩, 方形卡圈	19
RAFIX 22 FS ⁺ - 按钮开关操作器, 突出前圈, 方形卡圈	20
RAFIX 22 FS⁺ - 按钮开关操作器 保护盖	21
RAFIX 22 FS ⁺ - 按钮开关操作器, 带保护盖, 平面灯罩, 圆形卡圈	23
RAFIX 22 FS ⁺ - 按钮开关操作器, 带保护盖, 平面灯罩, 方形卡圈	24
RAFIX 22 FS⁺ - 选择开关操作器	25
RAFIX 22 FS ⁺ - 选择开关操作器, 圆形卡圈	27
RAFIX 22 FS ⁺ - 选择开关操作器, 方形卡圈	28
RAFIX 22 FS⁺ - 钥匙锁开关操作器	29
RAFIX 22 FS ⁺ - 钥匙锁开关操作器, 圆形卡圈	31
RAFIX 22 FS ⁺ - 钥匙锁开关操作器, 方形卡圈	32
RAFIX 22 FS⁺ - 蘑菇头按钮开关操作器	33
RAFIX 22 FS ⁺ - 蘑菇头按钮开关操作器	34
RAFIX 22 FS⁺ - 急停按钮开关操作器	35
RAFIX 22 FS ⁺ - 急停按钮开关操作器, 旋转式复位	37
RAFIX 22 FS ⁺ - 急停按钮开关操作器, 拉拔式复位 (IP65, IP69K)	37
RAFIX 22 FS⁺ - 急停按钮开关操作器 „Plus 1“	38
RAFIX 22 FS ⁺ - 急停按钮开关操作器 „Plus 1“ , 旋转式复位	39
RAFIX 22 FS ⁺ - 急停按钮开关操作器 „Plus 1“ , 拉拔式复位 (IP65,IP69K)	40
RAFIX 22 FS⁺ - 电位器操作器	41
RAFIX 22 FS ⁺ - 电位器操作器, 圆形卡圈	42
RAFIX 22 FS ⁺ - 电位器操作器, 方形卡圈	42
RAFIX 22 FS⁺ - 指示器	43
RAFIX 22 FS ⁺ - 指示器, 圆形卡圈, 平面灯罩	44
RAFIX 22 FS ⁺ - 指示器, 圆形卡圈, 凸起灯罩	45
RAFIX 22 FS ⁺ - 指示器, 方形卡圈, 平面灯罩	46
RAFIX 22 FS ⁺ - 指示器, 方形卡圈, 凸起灯罩	47
RAFIX 22 FS⁺ - USB 馈通装置	48
RAFIX 22 FS ⁺ - USB 馈通装置, 圆形卡圈	49
RAFIX 22 FS ⁺ - USB 馈通装置, 方形卡圈	50
RAFIX 22 FS⁺ - QC 端子金触点模块	51
RAFIX 22 FS ⁺ - QC端子金触点模块, 通用模块, 附散射片	52
RAFIX 22 FS ⁺ - QC端子金触点模块, 急停模块, 附散射片	53
RAFIX 22 FS ⁺ - QC端子金触点模块, 急停模块 „Plus 1“	53
RAFIX 22 FS⁺ - QC 端子银触点模块	54
RAFIX 22 FS ⁺ - QC 端子银触点模块, 通用模块, 附散射片	55
RAFIX 22 FS ⁺ - QC 端子银触点模块, 急停模块, 附散射片	56
RAFIX 22 FS⁺ - 印制板焊接金触点模块	57
RAFIX 22 FS ⁺ - 印制板焊接金触点模块, 通用模块, 附散射片	58
RAFIX 22 FS ⁺ - 印制板焊接金触点模块, 通用模块	59
RAFIX 22 FS ⁺ - 印制板焊接金触点模块, 急停模块, 附散射片	59
RAFIX 22 FS ⁺ - 印制板焊接金触点模块, 急停模块	60
RAFIX 22 FS ⁺ - 印制板焊接金触点模块, 急停模块 „Plus 1“	60
RAFIX 22 FS⁺ - 印制板焊接银触点模块	61
RAFIX 22 FS ⁺ - 印制板焊接银触点模块, 通用模块, 附散射片	63
RAFIX 22 FS ⁺ - 印制板焊接银触点模块, 通用模块	63
RAFIX 22 FS ⁺ - 印制板焊接银触点模块, 急停模块, 附散射片	64
RAFIX 22 FS ⁺ - 印制板焊接银触点模块, 急停模块	64
专用附件	65

RAFIX 22 FS⁺ - 按钮开关操作器



技术数据

基本信息

灯罩样式	见订货号表
灯罩颜色	见订货号表
前圈颜色	见订货号表
卡圈样式	见订货号表

尺寸

卡圈尺寸	见订货号表
产品高度	见订货号表
安装深度	见订货号表
安装开孔尺寸	22.3 mm
安装间距	30 x 30 mm

机械设计

安装方式	螺帽固定
触点功能	见订货号表
照明	见订货号表
安装扭矩	1.2 Nm

机械特性

操作行程	4 mm
坚固性(最小)	100 N

其它规格

最低操作温度	-25 °C
最高操作温度	+70 °C
最低贮存温度	-40 °C
最高贮存温度	+80 °C
机械寿命	1,000,000 瞬时 / 500,000 自锁
B10	1,300,000 瞬时 / 650,000 自锁
前部防护等级	IP65
工作环境	依据 IEC 60068-2-14, -30, -33 和 -78
盐雾试验标准	IEC 600 68-2-11

认证



IEC 60947-5-x,
60904, 60073

UL 508, C22.2 No.
14-M91

CCC in preparation

RAFIX 22 FS⁺

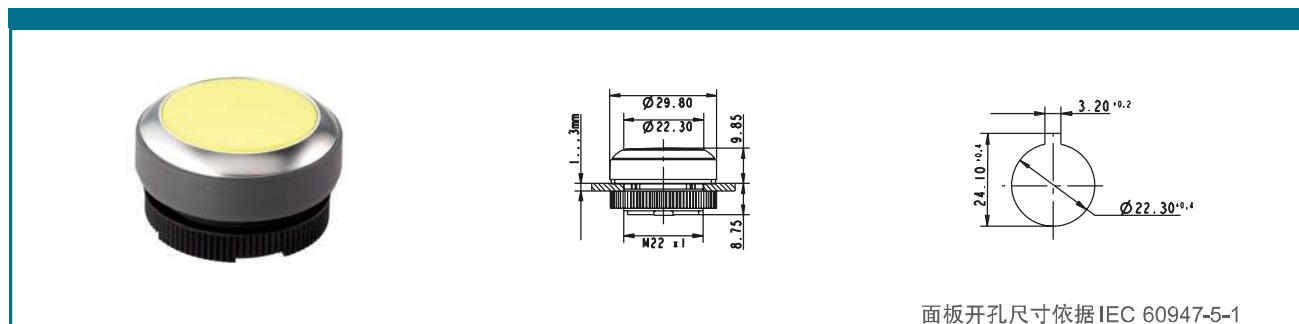
高效 & 精巧

操作器

附件RAFIX 22 FS⁺-按钮开关操作器

描述	图片	订货号	其它组件和附件参看页
RAFIX 22 FS ⁺ - 印制板焊接金触点模块, 通用模块		-	59
RAFIX 22 FS ⁺ - 印制板焊接金触点模块, 通用模块 附散射片		-	58
RAFIX 22 FS ⁺ - 印制板焊接银触点模块, 通用模块		-	63
RAFIX 22 FS ⁺ - 印制板焊接银触点模块, 通用模块 附散射片		-	63
RAFIX 22 FS ⁺ - QC端子金触点模块, 通用模块, 附散射片		-	52
RAFIX 22 FS ⁺ - QC端子银触点模块, 通用模块, 附散射片		-	55
安装螺母和前圈紧固器		5.05.800.062/0000	65

RAFIX 22 FS⁺-按钮开关操作器, 平面灯罩, 圆形卡圈



照明	灯罩颜色	订货号 瞬时		订货号 自锁	
		塑料前圈	金属前圈	塑料前圈	金属前圈
是	半透明 白色	1.30.270.001/22xx	1.30.270.021/2200	1.30.270.011/22xx	1.30.270.031/2200
是	半透明 红色	1.30.270.001/23xx	1.30.270.021/2300	1.30.270.011/23xx	1.30.270.031/2300
是	半透明 黄色	1.30.270.001/24xx	1.30.270.021/2400	1.30.270.011/24xx	1.30.270.031/2400
是	半透明 绿色	1.30.270.001/25xx	1.30.270.021/2500	1.30.270.011/25xx	1.30.270.031/2500
是	半透明 蓝色	1.30.270.001/26xx	1.30.270.021/2600	1.30.270.011/26xx	1.30.270.031/2600
否	不透明 黑色	1.30.270.001/01xx	1.30.270.021/0100	1.30.270.011/01xx	1.30.270.031/0100
否	不透明 青灰色	1.30.270.001/07xx	1.30.270.021/0700	1.30.270.011/07xx	1.30.270.031/0700

技术数据请参见页码 13

xx = 前圈颜色: 黑色 = 01, 红色 = 03, 黄色 = 04, 绿色 = 05, 蓝色 = 06, 青灰色 = 07, 银灰色 = 08

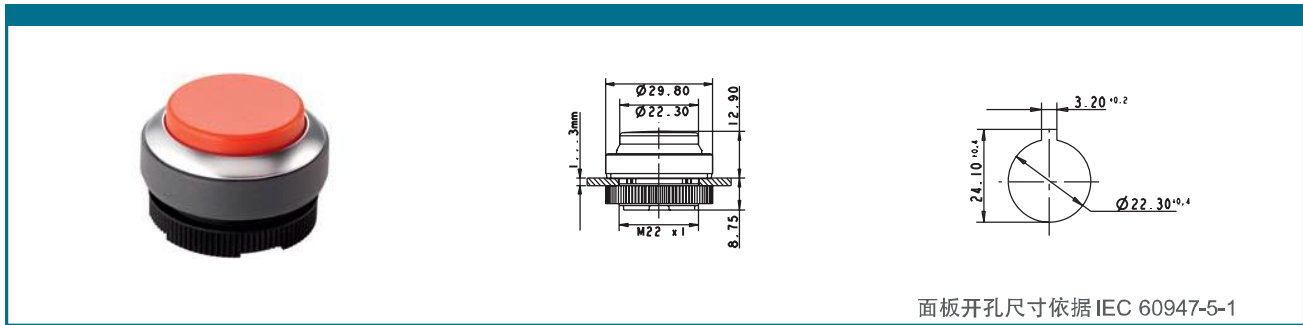
产品如需加印标识请联系厂商。

RAFIX 22 FS⁺

高效 & 精巧

操作器

RAFIX 22 FS⁺-按钮开关操作器, 突出灯罩, 圆形卡圈



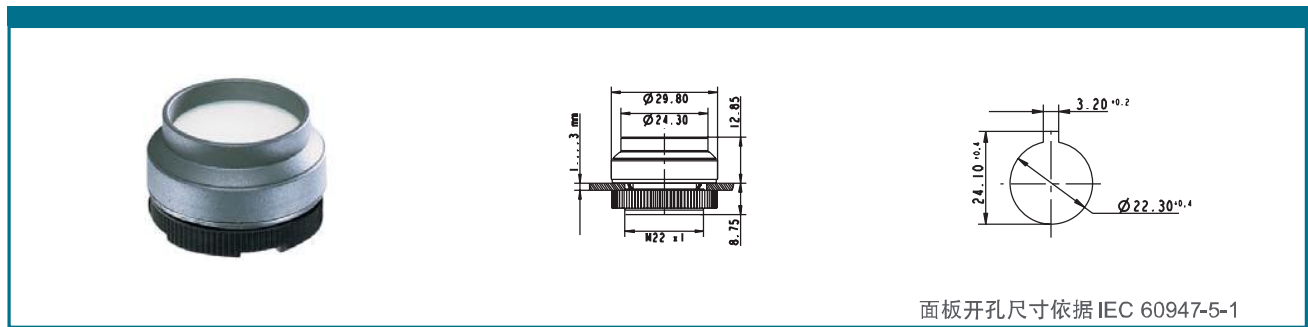
照明	灯罩颜色	订货号 瞬时		订货号 自锁	
		塑料前圈	金属前圈	塑料前圈	金属前圈
是	半透明 白色	1.30.270.201/22xx	1.30.270.221/2200	1.30.270.211/22xx	1.30.270.231/2200
是	半透明 红色	1.30.270.201/23xx	1.30.270.221/2300	1.30.270.211/23xx	1.30.270.231/2300
是	半透明 黄色	1.30.270.201/24xx	1.30.270.221/2400	1.30.270.211/24xx	1.30.270.231/2400
是	半透明 绿色	1.30.270.201/25xx	1.30.270.221/2500	1.30.270.211/25xx	1.30.270.231/2500
是	半透明 蓝色	1.30.270.201/26xx	1.30.270.221/2600	1.30.270.211/26xx	1.30.270.231/2600
否	不透明 黑色	1.30.270.201/01xx	1.30.270.221/0100	1.30.270.211/01xx	1.30.270.231/0100
否	不透明 青灰色	1.30.270.201/07xx	1.30.270.221/0700	1.30.270.211/07xx	1.30.270.231/0700

技术数据请参见页码 13

xx = 前圈颜色: 黑色 = 01, 红色 = 03, 黄色 = 04, 绿色 = 05, 蓝色 = 06, 青灰色 = 07, 银灰色 = 08

产品如需加印标识请联系厂商。

RAFIX 22 FS⁺-按钮开关操作器，突出前圈，圆形卡圈



面板开孔尺寸依据 IEC 60947-5-1

照明	灯罩颜色	订货号 瞬时		订货号 自锁	
		塑料前圈	金属前圈	塑料前圈	金属前圈
是	半透明 白色	1.30.270.401/22xx	1.30.270.421/2200	-	-
是	半透明 红色	1.30.270.401/23xx	1.30.270.421/2300	-	-
是	半透明 黄色	1.30.270.401/24xx	1.30.270.421/2400	-	-
是	半透明 绿色	1.30.270.401/25xx	1.30.270.421/2500	-	-
是	半透明 蓝色	1.30.270.401/26xx	1.30.270.421/2600	-	-
否	不透明 黑色	1.30.270.401/01xx	1.30.270.421/0100	-	-
否	不透明 青灰色	1.30.270.401/07xx	1.30.270.421/0700	-	-

技术数据请参见页码 13

xx = 前圈颜色: 黑色 = 01, 红色 = 03, 黄色 = 04, 绿色 = 05, 蓝色 = 06, 青灰色 = 07, 银灰色 = 08

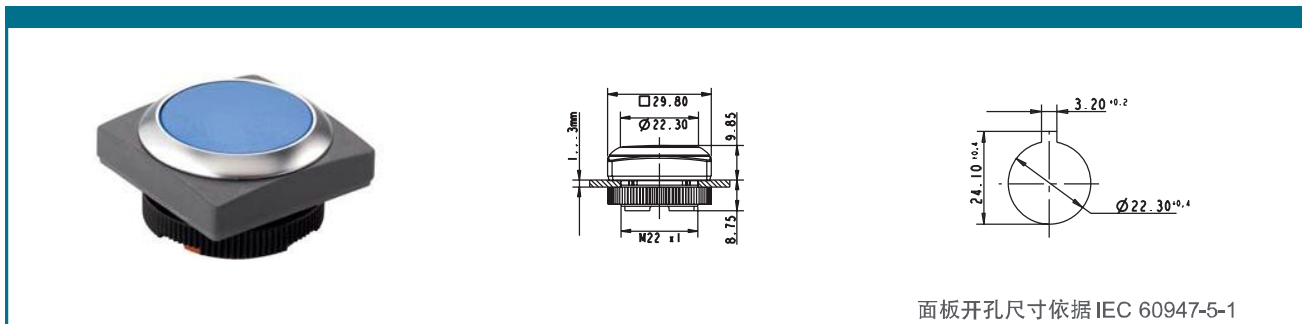
产品如需加印标识请联系厂商。

RAFIX 22 FS⁺

高效 & 精巧

操作器

RAFIX 22 FS⁺-按钮开关操作器, 平面灯罩, 方形卡圈



面板开孔尺寸依据 IEC 60947-5-1

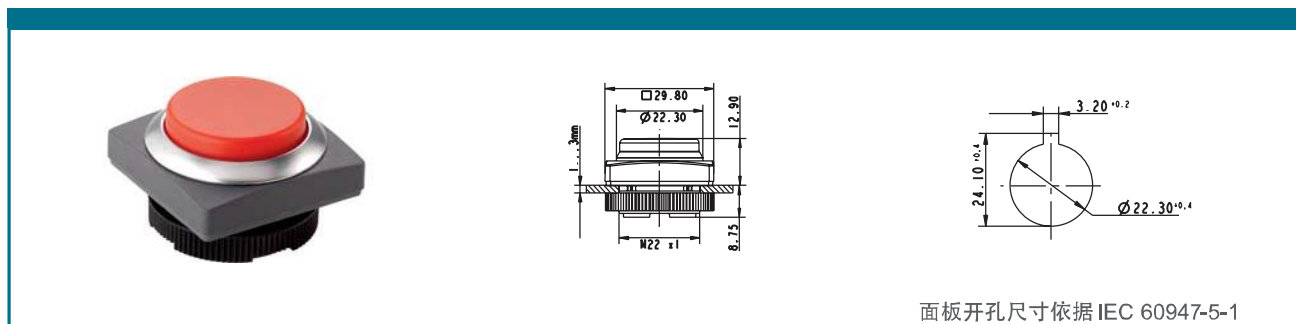
照明	灯罩颜色	订货号 瞬时		订货号 自锁	
		塑料前圈	金属前圈	塑料前圈	金属前圈
是	半透明 白色	1.30.270.051/22xx	1.30.270.071/2200	1.30.270.061/22xx	1.30.270.081/2200
是	半透明 红色	1.30.270.051/23xx	1.30.270.071/2300	1.30.270.061/23xx	1.30.270.081/2300
是	半透明 黄色	1.30.270.051/24xx	1.30.270.071/2400	1.30.270.061/24xx	1.30.270.081/2400
是	半透明 绿色	1.30.270.051/25xx	1.30.270.071/2500	1.30.270.061/25xx	1.30.270.081/2500
是	半透明 蓝色	1.30.270.051/26xx	1.30.270.071/2600	1.30.270.061/26xx	1.30.270.081/2600
否	不透明 黑色	1.30.270.051/01xx	1.30.270.071/0100	1.30.270.061/01xx	1.30.270.081/0100
否	不透明 青灰色	1.30.270.051/07xx	1.30.270.071/0700	1.30.270.061/07xx	1.30.270.081/0700

技术数据请参见页码 13

xx = 前圈颜色: 黑色 = 01, 红色 = 03, 黄色 = 04, 绿色 = 05, 蓝色 = 06, 青灰色 = 07, 银灰色 = 08

产品如需加印标识请联系厂商。

RAFIX 22 FS⁺-按钮开关操作器，突出灯罩，方形卡圈



面板开孔尺寸依据 IEC 60947-5-1

照明	灯罩颜色	订货号 瞬时		订货号 自锁	
		塑料前圈	金属前圈	塑料前圈	金属前圈
是	半透明 白色	1.30.270.251/22xx	1.30.270.271/2200	1.30.270.261/22xx	1.30.270.281/2200
是	半透明 红色	1.30.270.251/23xx	1.30.270.271/2300	1.30.270.261/23xx	1.30.270.281/2300
是	半透明 黄色	1.30.270.251/24xx	1.30.270.271/2400	1.30.270.261/24xx	1.30.270.281/2400
是	半透明 绿色	1.30.270.251/25xx	1.30.270.271/2500	1.30.270.261/25xx	1.30.270.281/2500
是	半透明 蓝色	1.30.270.251/26xx	1.30.270.271/2600	1.30.270.261/26xx	1.30.270.281/2600
否	不透明 黑色	1.30.270.251/01xx	1.30.270.271/0100	1.30.270.261/01xx	1.30.270.281/0100
否	不透明 青灰色	1.30.270.251/07xx	1.30.270.271/0700	1.30.270.261/07xx	1.30.270.281/0700

技术数据请参见页码 13

xx = 前圈颜色: 黑色 = 01, 红色 = 03, 黄色 = 04, 绿色 = 05, 蓝色 = 06, 青灰色 = 07, 银灰色 = 08

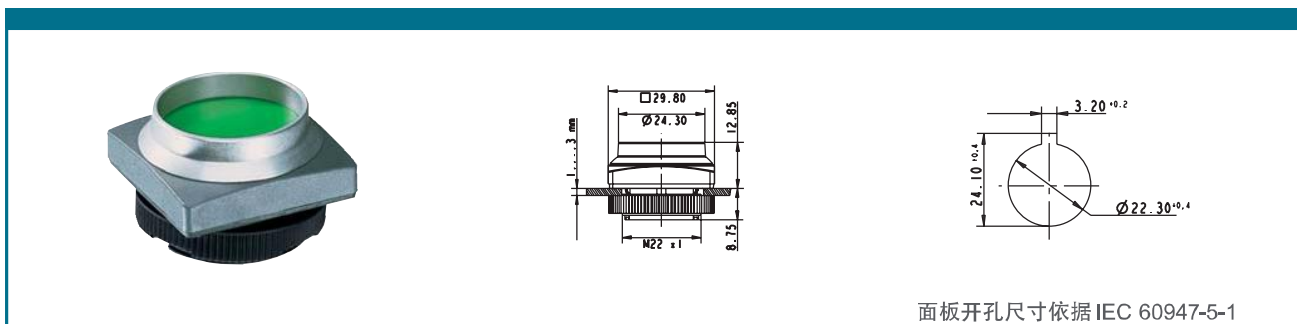
产品如需加印标识请联系厂商。

RAFIX 22 FS⁺

高效 & 精巧

操作器

RAFIX 22 FS⁺-按钮开关操作器, 突出前圈, 方形卡圈



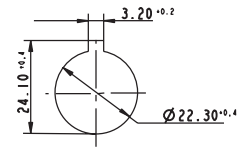
照明	灯罩颜色	订货号 瞬时		订货号 自锁	
		塑料前圈	金属前圈	塑料前圈	金属前圈
是	透明 白色	1.30.270.451/22xx	1.30.270.471/2200	-	-
是	透明 红色	1.30.270.451/23xx	1.30.270.471/2300	-	-
是	透明 黄色	1.30.270.451/24xx	1.30.270.471/2400	-	-
是	透明 绿色	1.30.270.451/25xx	1.30.270.471/2500	-	-
是	透明 蓝色	1.30.270.451/26xx	1.30.270.471/2600	-	-
否	不透明 黑色	1.30.270.451/01xx	1.30.270.471/0100	-	-
否	不透明 青灰色	1.30.270.451/07xx	1.30.270.471/0700	-	-

技术数据请参见页码 13

xx = 前圈颜色: 黑色 = 01, 红色 = 03, 黄色 = 04, 绿色 = 05, 蓝色 = 06, 青灰色 = 07, 银灰色 = 08

产品如需加印标识请联系厂商。

RAFIX 22 FS⁺ - 按钮开关操作器 保护盖



面板开孔尺寸依据 IEC 60947-5-1

技术数据

基本信息

灯罩样式	见订货号表
灯罩颜色	见订货号表
前圈颜色	见订货号表
卡圈样式	见订货号表

尺寸

卡圈尺寸	见订货号表
产品高度	见订货号表
安装深度	见订货号表
安装开孔尺寸	22.3 mm
安装间距	30 x 30 mm

机械设计

安装方式	螺帽固定
触点功能	见订货号表
照明	见订货号表
安装扭矩	1.2 Nm

机械特性

操作行程	4 mm
坚固性(最小)	100 N

其它规格

最低操作温度	-25 °C
最高操作温度	+70 °C
最低贮存温度	-40 °C
最高贮存温度	+80 °C
机械寿命	1,000,000 瞬时 / 500,000 自锁
B10	1,300,000 瞬时 / 650,000 自锁
前部防护等级	IP65, IP69K
工作环境	依据 IEC 60068-2-14, -30, -33 和 -78
盐雾试验标准	IEC 600 68-2-11

认证



IEC 60947-5-x,
60904, 60073



UL 508, C22.2 No.
14-M91



CCC in preparation

RAFIX 22 FS⁺

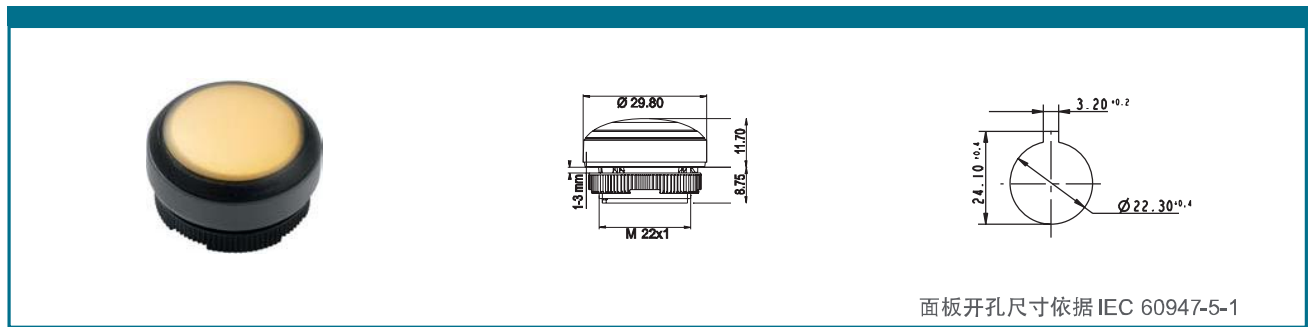
高效 & 精巧

操作器

附件RAFIX 22 FS⁺ -按钮开关操作器 保护盖

描述	图片	订货号	其它组件和附件参看页
RAFIX 22 FS ⁺ - 印制板焊接金触点模块, 通用模块		-	59
RAFIX 22 FS ⁺ - 印制板焊接金触点模块, 通用模块 附散热片		-	58
RAFIX 22 FS ⁺ - 印制板焊接银触点模块, 通用模块		-	63
RAFIX 22 FS ⁺ - 印制板焊接银触点模块, 通用模块 附散热片		-	63
RAFIX 22 FS ⁺ - QC端子金触点模块, 通用模块, 附散热片		-	52
RAFIX 22 FS ⁺ - QC端子银触点模块, 通用模块, 附散热片		-	55
安装螺母和前圈紧固器		5.05.800.062/0000	65

RAFIX 22 FS⁺-按钮开关操作器，保护盖，平面灯罩，圆形卡圈



照明	灯罩颜色	订货号 瞬时		订货号 自锁	
		塑料前圈	金属前圈	塑料前圈	金属前圈
是	半透明 白色	1.30.270.005/22xx	-	-	-
是	半透明 红色	1.30.270.005/23xx	-	-	-
是	半透明 黄色	1.30.270.005/24xx	-	-	-
是	半透明 绿色	1.30.270.005/25xx	-	-	-
是	半透明 蓝色	1.30.270.005/26xx	-	-	-
否	不透明 黑色	1.30.270.005/01xx	-	-	-
否	不透明 青灰色	1.30.270.005/07xx	-	-	-

技术数据请参见页码 21

带保护盖按钮开关操作器用于严苛环境。

xx = 前圈颜色: 黑色 = 01, 银灰色 = 08

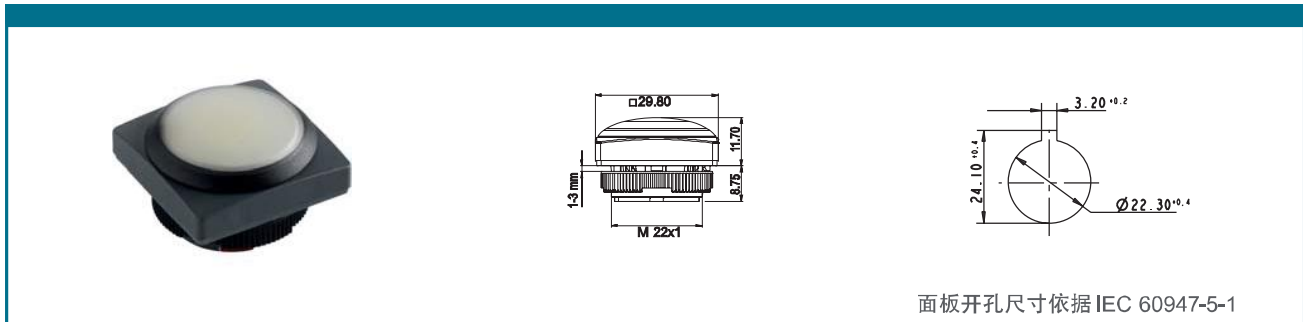
产品如需加印标识请联系厂商。

RAFIX 22 FS⁺

高效 & 精巧

操作器

RAFIX 22 FS⁺-按钮开关操作器, 保护盖, 平面灯罩, 方形卡圈



照明	灯罩颜色	订货号 瞬时		订货号 自锁	
		塑料前圈	金属前圈	塑料前圈	金属前圈
是	半透明 白色	1.30.270.055/22xx	-	-	-
是	半透明 红色	1.30.270.055/23xx	-	-	-
是	半透明 黄色	1.30.270.055/24xx	-	-	-
是	半透明 绿色	1.30.270.055/25xx	-	-	-
是	半透明 蓝色	1.30.270.055/26xx	-	-	-
否	不透明 黑色	1.30.270.055/01xx	-	-	-
否	不透明 青灰色	1.30.270.055/07xx	-	-	-

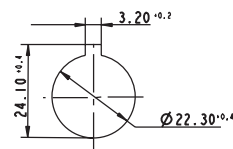
技术数据请参见页码 21

带保护盖按钮开关操作器用于严苛环境。

xx = 前圈颜色: 黑色 = 01, 银灰色 = 08

产品如需加印标识请联系厂商。

RAFIX 22 FS⁺ - 选择开关操作器



面板开孔尺寸依据 IEC 60947-5-1

基本信息

照明选择开关操作器的旋柄上装有透明灯罩。无照明产品的旋柄上装有不透明灯罩。

技术数据

基本信息

操作器	旋柄
旋柄特征	见订货号表
前圈颜色	见订货号表
卡圈样式	见订货号表

尺寸

卡圈尺寸	见订货号表
产品高度	22,24 mm
安装深度	见订货号表
安装开孔尺寸	22,3 mm
安装间距	30 x 30 mm

机械设计

安装方式	螺帽固定
触点功能	见订货号表
照明	见订货号表
操作角度	见订货号表
安装扭矩	1.2 Nm

机械特性

操作扭矩(最大)	1.5 Nm
----------	--------

其它规格

机械寿命	500,000 瞬时 / 300,000 自锁
B10	650,000 瞬时 / 400,000 自锁
前部防护等级	IP65
最低操作温度	-25 °C
最高操作温度	+70 °C
最低贮存温度	-40 °C
最高贮存温度	+80 °C
工作环境	依据 IEC 60068-2-14, -30, -33 和 -78
盐雾试验标准	IEC 600 68-2-11

认证



IEC 60947-5-x,
60904, 60073



UL 508, C22.2 No.
14-M91



CCC in preparation

RAFIX 22 FS⁺

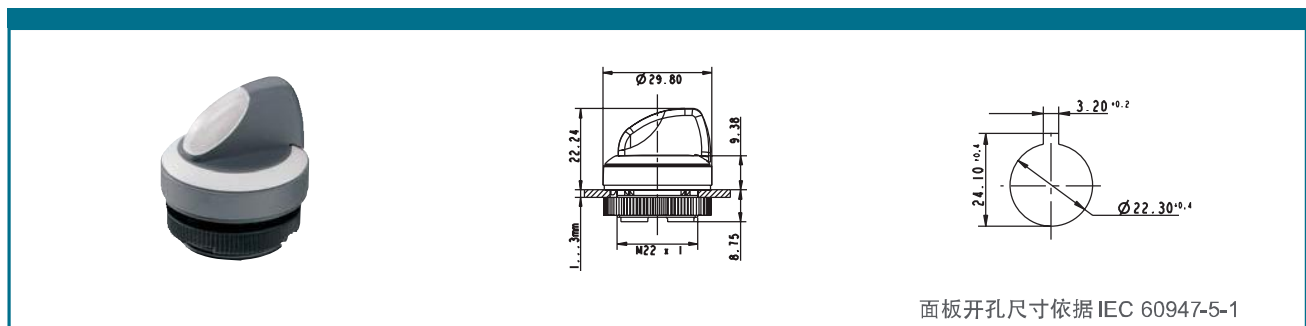
高效 & 精巧

操作器

附件RAFIX 22 FS⁺ - 选择开关操作器

描述	图片	订货号	其它组件和附件参看页
RAFIX 22 FS ⁺ - 印制板焊接金触点模块, 通用模块		-	59
RAFIX 22 FS ⁺ - 印制板焊接金触点模块, 通用模块 附散热片		-	58
RAFIX 22 FS ⁺ - 印制板焊接银触点模块, 通用模块		-	63
RAFIX 22 FS ⁺ - 印制板焊接银触点模块, 通用模块 附散热片		-	63
RAFIX 22 FS ⁺ - QC端子金触点模块, 通用模块, 附散热片		-	52
RAFIX 22 FS ⁺ - QC端子银触点模块, 通用模块, 附散热片		-	55
安装螺母和前圈紧固器		5.05.800.062/0000	65

RAFIX 22 FS⁺ - 选择开关操作器, 圆形卡圈



面板开孔尺寸依据 IEC 60947-5-1

照明	操作特征	操作角度		订货号	
				塑料前圈	金属前圈
是	瞬时	1 x 40°		1.30.272.001/22xx	1.30.272.002/2200
是	瞬时	2 x 40°		1.30.272.026/22xx	1.30.272.027/2200
是	自锁	1 x 90°, L 型		1.30.272.101/22xx	1.30.272.102/2200
是	自锁	1 x 90°, V 型		1.30.272.201/22xx	1.30.272.202/2200
是	自锁	2 x 60°		1.30.272.301/22xx	1.30.272.302/2200
是	自锁 1 x 90° 和 瞬时 1 x 40°	1 x 90° 和 1 x 40°		1.30.272.426/22xx	1.30.272.427/2200

技术数据请参见页码 25

xx = 前圈颜色: 黑色 = 01, 红色 = 03, 黄色 = 04, 绿色 = 05, 蓝色 = 06, 青灰色 = 07, 银灰色 = 08

其它操作特征或把手颜色需求可联系厂商。

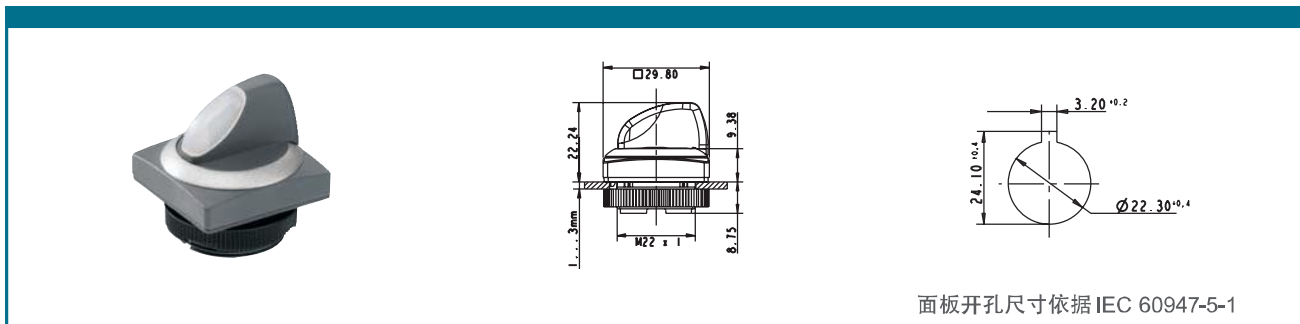
选择不同颜色LED可实现不同颜色的照明需求。

RAFIX 22 FS⁺

高效 & 精巧

操作器

RAFIX 22 FS⁺-选择开关操作器，方形卡圈



面板开孔尺寸依据 IEC 60947-5-1

照明	操作特征	操作角度		订货号	
				塑料前圈	金属前圈
是	瞬时	1 x 40°		1,30,272,051/22xx	1,30,272,052/2200
是	瞬时	2 x 40°		1,30,272,076/22xx	1,30,272,077/2200
是	自锁	1 x 90°, L 型		1,30,272,151/22xx	1,30,272,152/2200
是	自锁	1 x 90°, V 型		1,30,272,251/22xx	1,30,272,252/2200
是	自锁	2 x 60°		1,30,272,351/22xx	1,30,272,352/2200
是	自锁 1 x 90° 和 瞬时 1 x 40°	1 x 90° 和 1 x 40°		1,30,272,476/22xx	1,30,272,477/2200

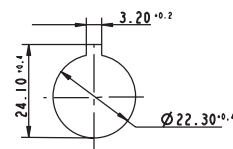
技术数据请参见页码 25

xx = 前圈颜色: 黑色 = 01, 红色 = 03, 黄色 = 04, 绿色 = 05, 蓝色 = 06, 青灰色 = 07, 银灰色 = 08

其它操作特征或把手颜色需求可联系厂商。

选择不同颜色LED可实现不同颜色的照明需求。

RAFIX 22 FS⁺ - 钥匙锁开关操作器



面板开孔尺寸依据 IEC 60947-5-1

技术数据

基本信息

前圈颜色	见订货号表
卡圈样式	见订货号表

尺寸

卡圈尺寸	见订货号表
产品高度	44.1 mm
安装深度	见订货号表
安装开孔尺寸	22.3 mm
安装间距	30 x 30 mm

机械设计

安装方式	螺帽固定
触点功能	见订货号表
锁品牌	Micromec
照明	见订货号表
叶片数	5
锁型号	001
锁位变化数	500
主钥匙	请联系厂商
操作角度	见订货号表
钥匙取出位	见订货号表
安装扭矩	1.2 Nm

机械特性

操作扭矩(最大)	1.3 Nm
----------	--------

其它规格

机械寿命	300,000 瞬时 / 50,000 自锁 / 30,000 with key removal
B10	400,000 瞬时 / 65,000 自锁 / 40,000 with key removal
前部防护等级	IP65
最低操作温度	-25 °C
最高操作温度	+70 °C
最低贮存温度	-40 °C
最高贮存温度	+80 °C
工作环境	依据 IEC 60068-2-14, -30, -33 和 -78
ESD-strength lock / contact	15 kV
ESD-strength key / front panel	15 kV
盐雾试验标准	IEC 600 68-2-11

认证



IEC 60947-5-x,
60904, 60073



UL 508, C22.2 No.
14-M91



CCC in preparation

RAFIX 22 FS⁺

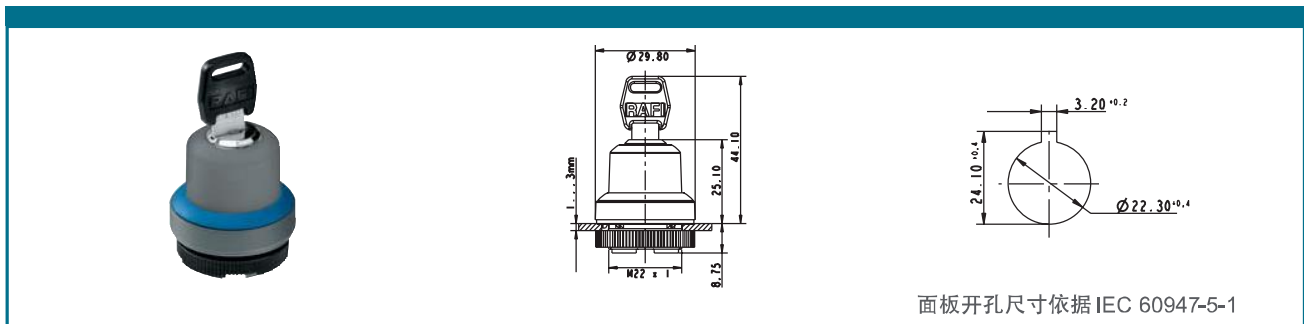
高效 & 精巧

操作器

附件RAFIX 22 FS⁺ - 钥匙锁开关操作器

描述	图片	订货号	其它组件和附件参看页
RAFIX 22 FS ⁺ - 印制板焊接金触点模块, 通用模块		-	59
RAFIX 22 FS ⁺ - 印制板焊接银触点模块, 通用模块		-	63
RAFIX 22 FS ⁺ - QC端子金触点模块, 通用模块, 附散射片		-	52
RAFIX 22 FS ⁺ - QC端子银触点模块, 通用模块, 附散射片		-	55
安装螺母和前圈紧固器		5.05.800.062/0000	65
备用钥匙, 2位, 如 1 x 90° (1把包装)		5.58.007.001/0000	-
备用钥匙, 3位, 如 2 x 90° (1把包装)		5.58.008.001/0000	-

RAFIX 22 FS⁺ - 钥匙锁开关操作器, 圆形卡圈



操作特征	操作角度	钥匙取出位	操作角度	订货号	
				塑料前圈	金属前圈
瞬时	1 x 40°	0		1.30.255.001/xxxx	1.30.255.002/0000
瞬时	2 x 40°	0		1.30.255.101/xxxx	1.30.255.102/0000
自锁	1 x 90°, L 型	0+1		1.30.255.221/xxxx	1.30.255.222/0000
自锁	1 x 90°, L 型	0		1.30.255.201/xxxx	1.30.255.202/0000
自锁	1 x 90°, V 型	0+1		1.30.255.321/xxxx	1.30.255.322/0000
自锁	1 x 90°, V 型	0		1.30.255.301/xxxx	1.30.255.302/0000
自锁 1 x 90° 和 瞬时 1 x 40°	1 x 90° 和 1 x 40°	0		1.30.255.501/xxxx	1.30.255.502/0000

技术数据请参见页码 29

xxxx = 前圈颜色: 黑色 = 0100, 红色 = 0300, 黄色 = 0400, 绿色 = 0500, 蓝色 = 0600, 青灰色 = 0700, 银灰色 = 0800

其它锁型请联系厂商。

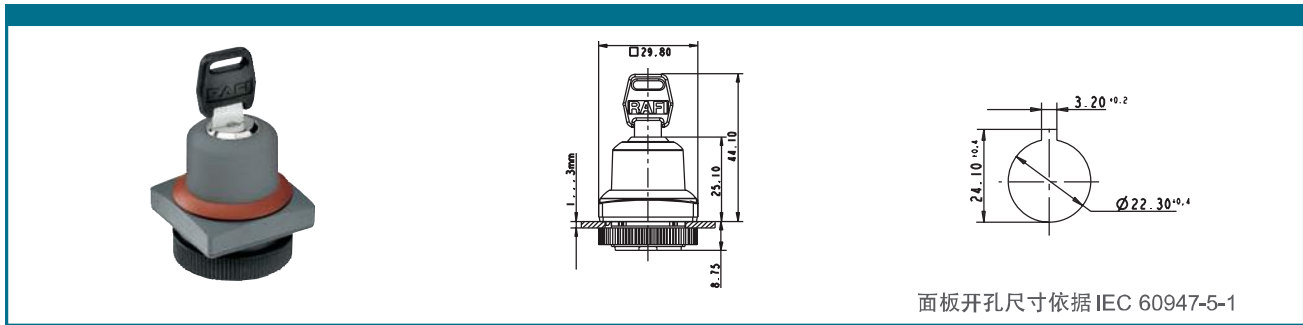
包装含: 2 把钥匙

RAFIX 22 FS⁺

高效 & 精巧

操作器

RAFIX 22 FS⁺-钥匙锁开关操作器，方形卡圈



操作特征	操作角度	钥匙取出位	操作角度	订货号	
				塑料前圈	金属前圈
瞬时	1 x 40°	0		1,30,255,051/xxxx	1,30,255,052/0000
瞬时	2 x 40°	0		1,30,255,151/xxxx	1,30,255,152/0000
自锁	1 x 90°, L 型	0+1		1,30,255,271/xxxx	1,30,255,272/0000
自锁	1 x 90°, L 型	0		1,30,255,251/xxxx	1,30,255,252/0000
自锁	1 x 90°, V 型	0+1		1,30,255,371/xxxx	1,30,255,372/0000
自锁	1 x 90°, V 型	0		1,30,255,351/xxxx	1,30,255,352/0000
自锁 1 x 90° 和 瞬时 1 x 40°	1 x 90° 和 1 x 40°	0		1,30,255,551/xxxx	1,30,255,552/0000

技术数据请参见页码 29

xxxx = 前圈颜色: 黑色 = 0100, 红色 = 0300, 黄色 = 0400, 绿色 = 0500, 蓝色 = 0600, 青灰色 = 0700, 银灰色 = 0800

其它锁型请联系厂商。

包装含: 2把钥匙

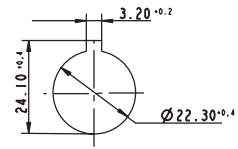
RAFIX 22 FS⁺ - 蘑菇头按钮开关操作器



拉拔式复位



旋转式复位, 照明



面板开孔尺寸依据 IEC 60947-5-1

技术数据

基本信息

前部样式	锥形蘑菇头
前部颜色	黑色
卡圈样式	圆形

尺寸

蘑菇头直径	30 mm
产品高度	见订货号表
安装深度	见订货号表
安装开孔尺寸	22.3 mm
安装间距	33.2 mm
卡圈直径	29.8 mm

机械设计

安装方式	螺帽固定
操作特征	自锁
照明	见订货号表
复位	见订货号表
安装扭矩	1.2 Nm

机械特性

坚固性(最小)	100 N
---------	-------

其它规格

最低操作温度	-25 °C
最高操作温度	+70 °C
坚固性	依据 IEC 600 68-2-3 和 2-30
机械寿命	50,000
B10	65,000
前部防护等级	见订货号表
最低贮存温度	-40 °C
最高贮存温度	+80 °C
工作环境	依据 IEC 60068-2-14, -30, -33 和 -78
盐雾试验标准	IEC 600 68-2-11

认证

IEC 60947-5-x,
60904, 60073UL 508, C22.2 No.
14-M91

CCC in preparation

RAFIX 22 FS⁺

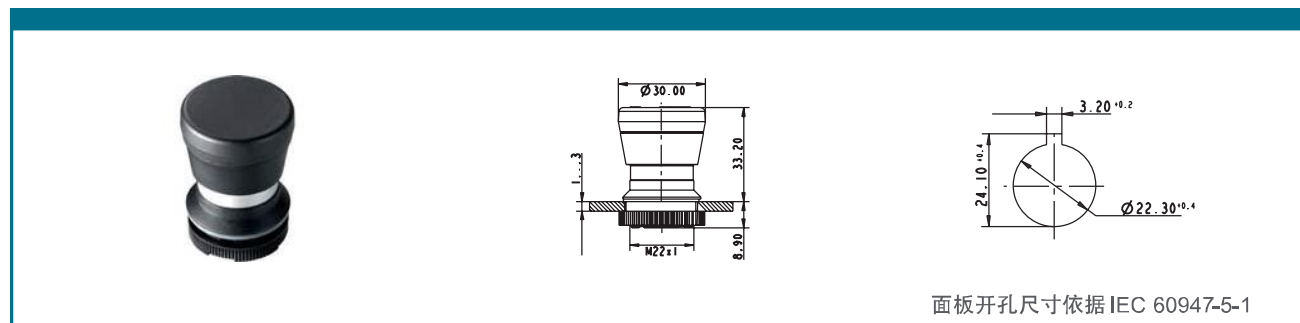
高效 & 精巧

操作器

附件RAFIX 22 FS⁺-蘑菇头按钮开关操作器

描述	图片	订货号	其它组件和附件参看页
RAFIX 22 FS ⁺ - 印制板焊接触点模块, 急停模块		-	60
RAFIX 22 FS ⁺ - 印制板焊接触点模块, 急停模块 附散射线		-	59
RAFIX 22 FS ⁺ - 印制板焊接银触点模块, 急停模块		-	64
RAFIX 22 FS ⁺ - 印制板焊接银触点模块, 急停模块 附散射线		-	64
RAFIX 22 FS ⁺ - QC端子金触点模块, 急停模块, 附散射线		-	53
RAFIX 22 FS ⁺ - QC端子银触点模块, 急停模块, 附散射线		-	56
安装螺母和前圈紧固器		5.05.800.062/0000	65

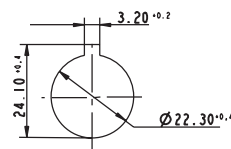
RAFIX 22 FS⁺-蘑菇头按钮开关操作器



操作特征	复位方式	照明	前端防护等级	订货号
自锁	顺时针旋转	是, 半透明 白色灯罩	IP65	1.30.276.001/2200
自锁	顺时针旋转	否	IP65	1.30.276.501/0000
自锁	向外拉	是, 半透明 白色灯罩	IP65, IP69K	1.30.276.101/2200
自锁	向外拉	否	IP65, IP69K	1.30.276.601/0000
瞬时	-	是	IP65	1.30.276.201/2200
瞬时	-	否	IP65	1.30.276.701/0000

技术数据请参见页码 33
仅与急停触点模块组装使用。

RAFIX 22 FS⁺ - 急停按钮开关操作器



面板开孔尺寸依据 IEC 60947-5-1

基本信息

急停按钮开关操作器依据 IEC 60 204, IEC 60 073, IEC 60 947和 VDE 0113第1部分标准设计。

操作器直接断开(触点)动作符合 EN 418 标准中关于操作器的设计原则。操作点处的触觉反馈特性可防止误操作。当操作器被按下时,操作器保持自锁。

特殊设计的外型可防止操作因异物进入操作受阻。

仅与急停开关模块组合使用。

技术数据

基本信息

前部样式	锥形蘑菇头
前部颜色	红色
卡圈样式	圆形

尺寸

蘑菇头直径	30 mm
产品高度	见订货号表
安装深度	见订货号表
安装开孔尺寸	22.3 mm
安装间距	33.2 mm
卡圈直径	见订货号表

机械设计

安装方式	螺帽固定
操作特征	自锁
照明	见订货号表
复位	见订货号表
安装扭矩	1.2 Nm

机械特性

坚固性(最小)	100 N
---------	-------

其它规格

最低操作温度	-25 °C
最高操作温度	+70 °C
坚固性	依据 IEC 600 68-2-3 和 2-30
机械寿命	50,000
B10	65,000
前部防护等级	见订货号表
最低贮存温度	-40 °C
最高贮存温度	+80 °C
工作环境	依据 IEC 60068-2-14, -30, -33 和 -78
盐雾试验标准	IEC 600 68-2-11

RAFIX 22 FS⁺

高效 & 精巧

操作器

认证

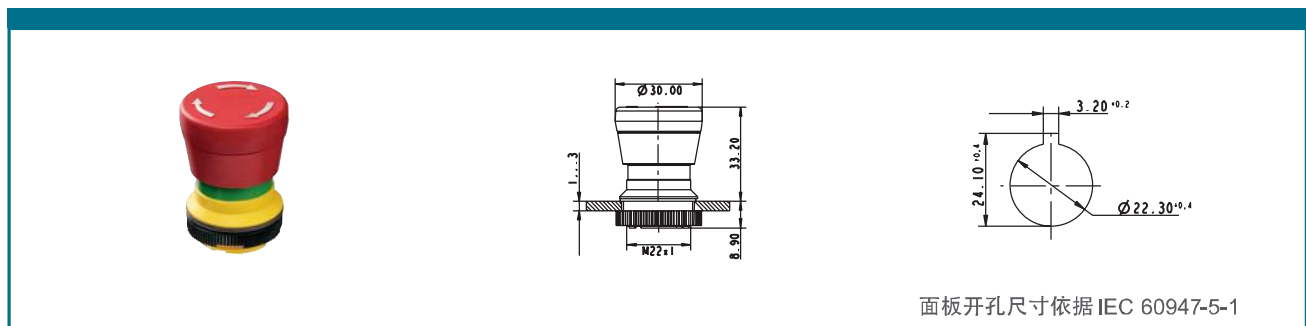
IEC 60947-5-x,
60904, 60073UL 508, C22.2 No.
14-M91

CCC in preparation

附件RAFIX 22 FS⁺ - 急停按钮开关操作器

描述	图片	订货号	其它组件和附件参看页
急停标牌, Ø 22.3 mm		-	68
RAFIX 22 FS ⁺ - 印制板焊接金触点模块, 急停模块		-	60
RAFIX 22 FS ⁺ - 印制板焊接金触点模块, 急停模块 附散射片		-	59
RAFIX 22 FS ⁺ - 印制板焊接银触点模块, 急停模块		-	64
RAFIX 22 FS ⁺ - 印制板焊接银触点模块, 急停模块 附散射片		-	64
RAFIX 22 FS ⁺ - QC端子金触点模块, 急停模块, 附散射片		-	53
RAFIX 22 FS ⁺ - QC端子银触点模块, 急停模块, 附散射片		-	56
安装螺母和前圈紧固器		5.05.800.062/0000	65

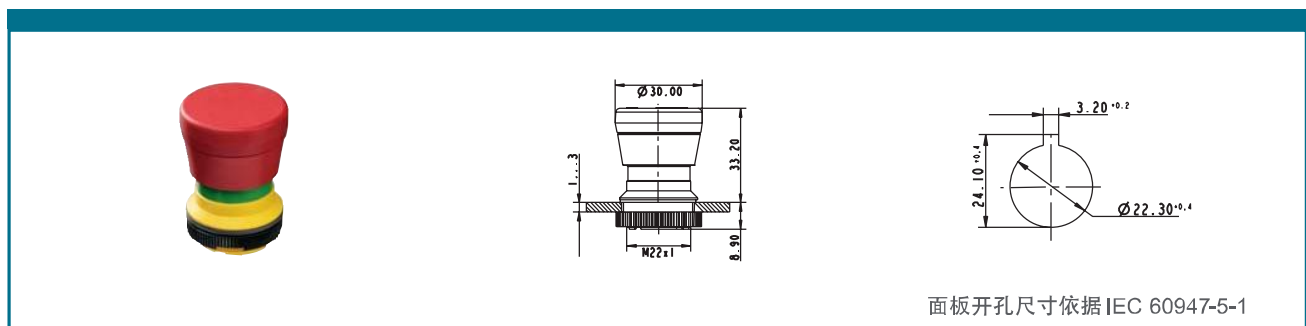
RAFIX 22 FS⁺ - 急停按钮开关操作器，旋转式复位



复位方式	照明	前端防护等级	订货号
顺时针旋转	是，红色半透明灯罩	IP65	1.30.273.001/2300
顺时针旋转	是，白色半透明灯罩	IP65	1.30.273.001/2200
顺时针旋转	否	IP65	1.30.273.501/0300

技术数据请参见页码 35

RAFIX 22 FS⁺ - 急停按钮开关操作器，推拉式复位 (IP65, IP69K)



复位方式	照明	前端防护等级	订货号
向外拉	是，红色透明灯罩	IP65, IP69K	1.30.273.101/2300
向外拉	是，白色透明灯罩	IP65, IP69K	1.30.273.101/2200
向外拉	否	IP65, IP69K	1.30.273.601/0300

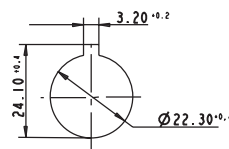
技术数据请参见页码 35

RAFIX 22 FS⁺

高效 & 精巧

操作器

RAFIX 22 FS⁺ - 急停按钮开关操作器 „Plus 1“



面板开孔尺寸依据 IEC 60947-5-1

基本信息

RAFIX 22 FS⁺ „Plus 1“ 急停按钮开关为 2 NC 和 1 NO 触点。这一特殊设计的急停按钮开关提供了冗余的常闭触点(用于紧急断电或紧急停止)和额外的信号触点。

独特的设计: 触点模块中容纳了 3 组触点。(安装深度为 9,2 或 27 mm)

2 常闭 (NC) 触点

冗余设计常用于机械工程和控制系统开发的安全应用中, 并能降低系统失效的几率。

1 常开 (NO) 触点

第三组常开触点, 可用于向监控单元或安全控制器传送故障信号。安全控制器可根据信息指示的位置和危险类型进行安全处理。

急停按钮开关符合相关的标准。操作器直接断开(触点)动作符合 DIN EN ISO 13850 标准中关于操作器的设计原则。

RAFIX 22 FS⁺ „Plus 1“ 急停按钮开关由急停开关操作器和相应的急停触点模块组合而成。触点模块有快速连接端子接线和印制板穿孔安装两种形式。

标准: IEC 60947-5-5 和 UL 508 (准备中)

仅与急停开关 „Plus 1“ 触点模块组装。

技术数据

基本信息		机械特性	
前部样式	锥形蘑菇头	坚固性(最小)	100 N
前部颜色	红色	其它规格	
卡圈样式	圆形	最低操作温度	-25
尺寸		最高操作温度	+70
蘑菇头直径	30	坚固性	依据 IEC 600 68-2-3 和 2-30
产品高度	33.2	机械寿命	50,000
安装深度	见订货号表	B10	65,000
安装开孔尺寸	22.3	前部防护等级	见订货号表
安装间距	33.2	最低贮存温度	-40
卡圈直径	29.8	最高贮存温度	+80
机械设计		工作环境	依据 IEC 60068-2-14, -30, -33 和 -78
安装方式	螺帽固定	盐雾试验标准	IEC 600 68-2-11
操作特征	自锁		
照明	无		
复位	见订货号表		
安装扭矩	1.2 Nm		

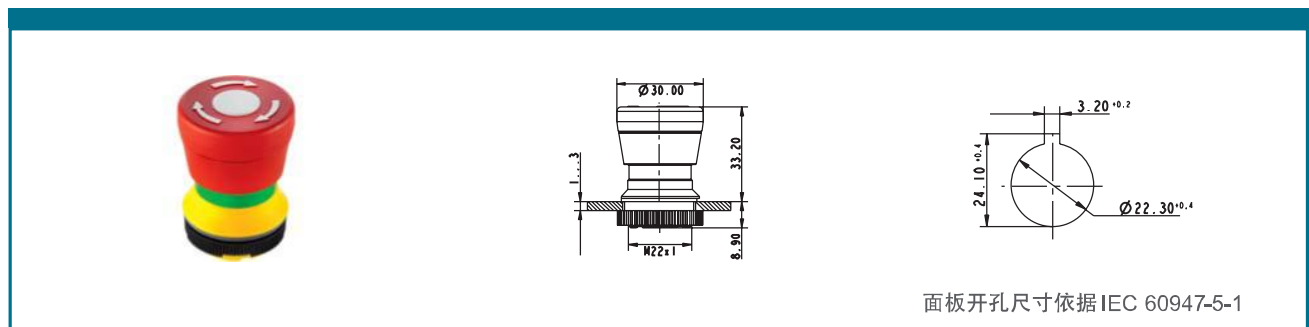
认证



CCC in preparation

附件RAFIX 22 FS⁺-急停按钮开关操作器 „Plus 1“

描述	图片	订货号	其它组件和附件参看页
急停标牌, Ø 22.3 mm		-	68
RAFIX 22 FS ⁺ - 印制板焊接触点模块, 急停模块 „Plus 1“		1.20.126.414/0000	60
RAFIX 22 FS ⁺ - QC端子金触点模块, 急停模块 „Plus 1“		1.20.126.514/0000	53
安装螺母和前圈紧固器		5.05.800.062/0000	65

RAFIX 22 FS⁺-急停按钮开关操作器 „Plus 1“ , 旋转式复位

复位方式	照明	前端防护等级	订货号
顺时针旋转	否	IP65	1.30.273.502/0300

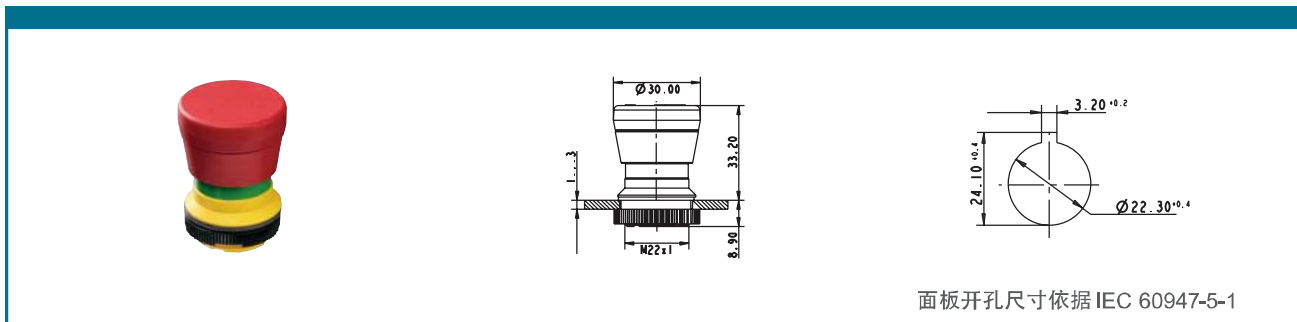
技术数据请参见页码 38

RAFIX 22 FS⁺

高效 & 精巧

操作器

RAFIX 22 FS⁺ - 急停按钮开关操作器 „Plus 1“ , 拉拔式复位 (IP65,IP69K)



复位方式	照明	前端防护等级	订货号
向外拉	否	IP65, IP69K	1.30.273.602/0300

技术数据请参见页码 38

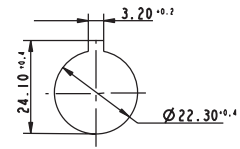
RAFIX 22 FS⁺ - 电位器操作器



图：组装后



图：散件配送



面板开孔尺寸依据 IEC 60947-5-1

技术数据

基本信息

操作器	旋钮
旋钮颜色	见订货号表
前圈颜色	见订货号表
卡圈样式	见订货号表

尺寸

卡圈尺寸	见订货号表
产品高度	26 mm
安装深度	由电位器尺寸决定
安装开孔尺寸	22,3 mm
安装间距	由电位器尺寸决定

机械设计

安装方式	螺帽固定
安装扭矩	1.2 Nm

机械特性

坚固性(最小)	100 N
---------	-------

其它规格

前部防护等级	IP65
最低贮存温度	-40 °C
最高贮存温度	+80 °C
工作环境	依据 IEC 60068-2-14, -30, -33 和 -78
盐雾试验标准	IEC 600 68-2-11

认证

IEC 60947-5-x,
60904, 60073


CCC in preparation

RAFIX 22 FS⁺

高效 & 精巧

操作器

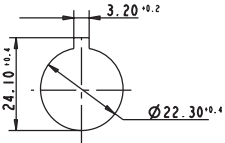
附件RAFIX 22 FS⁺ - 电位器操作器

描述	图片	订货号	其它组件和附件参看页
安装螺母和前圈紧固器		5.05.800.062/0000	65

RAFIX 22 FS⁺ - 电位器操作器, 圆形卡圈



图：组装后



面板开孔尺寸依据 IEC 60947-5-1

前圈	旋钮颜色	订货号
塑料 青灰色	不透明 青灰色	1.30.258.001/0700

技术数据请参见页码 41

组装轴尺寸为 $\varnothing 6$ mm, 长50 mm 的电位器。

包装不含电位器。

RAFIX 22 FS⁺ - 电位器操作器, 圆形卡圈



图：散件配送



面板开孔尺寸依据 IEC 60947-5-1

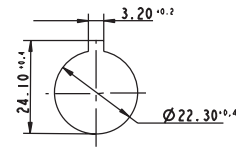
前圈	旋钮颜色	订货号
塑料 青灰色	不透明 青灰色	1.30.258.021/0700

技术数据请参见页码 41

组装轴尺寸为 $\varnothing 6$ mm, 长50 mm 的电位器。

包装不含电位器。

RAFIX 22 FS⁺ - 指示器



面板开孔尺寸依据 IEC 60947-5-1

技术数据

基本信息

灯罩样式	见订货号表
灯罩颜色	见订货号表
卡圈样式	见订货号表

尺寸

卡圈尺寸	见订货号表
产品高度	见订货号表
安装深度	见订货号表
安装开孔尺寸	22,3 mm
安装间距	30 x 30 mm

机械设计

安装方式	螺帽固定
照明	是
安装扭矩	1,2 Nm

机械特性

坚固性(最小)	100 N
---------	-------

其它规格

前部防护等级	IP65
最低工作温度	-25 °C
最高工作温度	+70 °C
最低贮存温度	-40 °C
最高贮存温度	+80 °C
工作环境	依据 IEC 60068-2-14, -30, -33 和 -78
盐雾试验标准	IEC 600 68-2-11

认证



IEC 60947-5-x,
60904, 60073



UL 508, C22,2 No.
14-M91



CCC in preparation

附件 RAFIX 22 FS⁺ - 指示器

描述	图片	订货号	其它组件和附件参看页
LED 3 mm		-	67

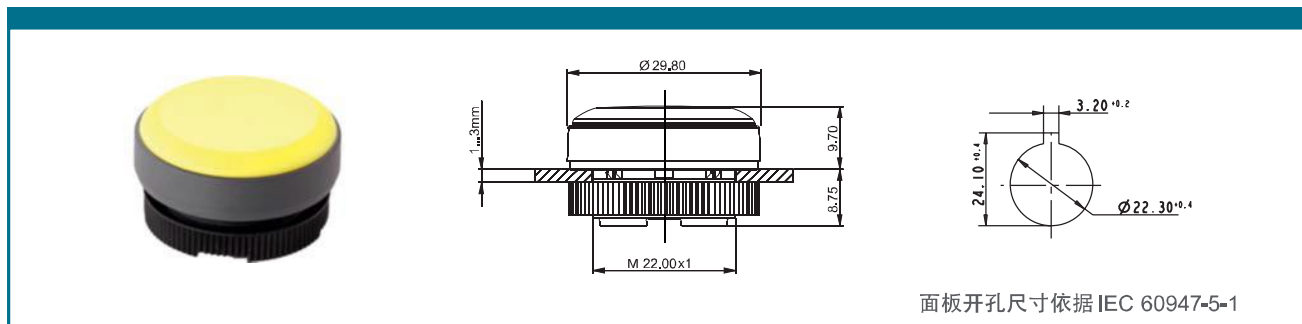
RAFIX 22 FS⁺

高效 & 精巧

指示器

附件RAFIX 22 FS⁺-指示器

描述	图片	订货号	其它组件和附件参看页
LED灯座, 可插入3 mm THT LED 用于 RAFX 22 FS ⁺ 印制板组装件上的指示器		-	67
QC 端子 LED 插片座, 用于指示器		-	65
安装螺母和前圈紧固器		5.05.800.062/0000	65

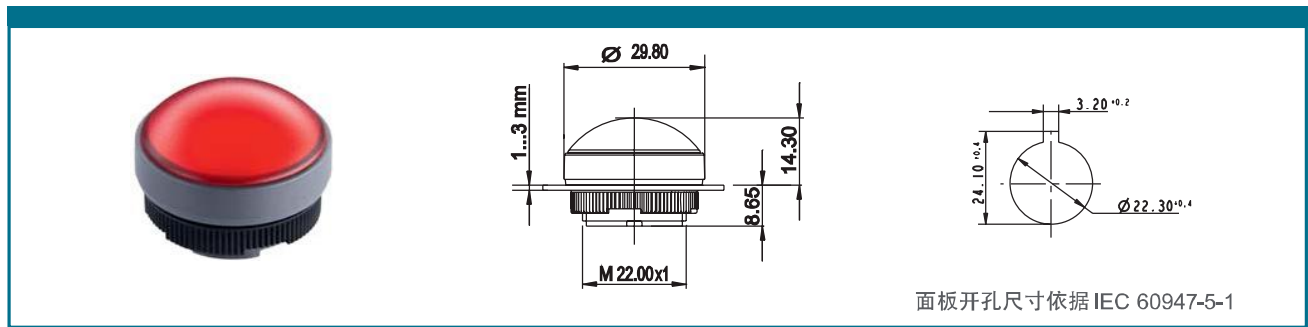
RAFIX 22 FS⁺-指示器, 圆形卡圈, 平面灯罩

卡圈样式	灯罩颜色	订货号
圆形	半透明 白色	1.74.508.001/2200
圆形	半透明 红色	1.74.508.001/2300
圆形	半透明 黄色	1.74.508.001/2400
圆形	半透明 绿色	1.74.508.001/2500
圆形	半透明 蓝色	1.74.508.001/2600

技术数据请参见页码 43

产品如需加印标识请联系厂商。

RAFIX 22 FS⁺-指示器，圆形卡圈，凸起灯罩



卡圈样式	灯罩颜色	订货号
圆形	半透明 白色	1.74.508.011/2200
圆形	半透明 红色	1.74.508.011/2300
圆形	半透明 黄色	1.74.508.011/2400
圆形	半透明 绿色	1.74.508.011/2500
圆形	半透明 蓝色	1.74.508.011/2600

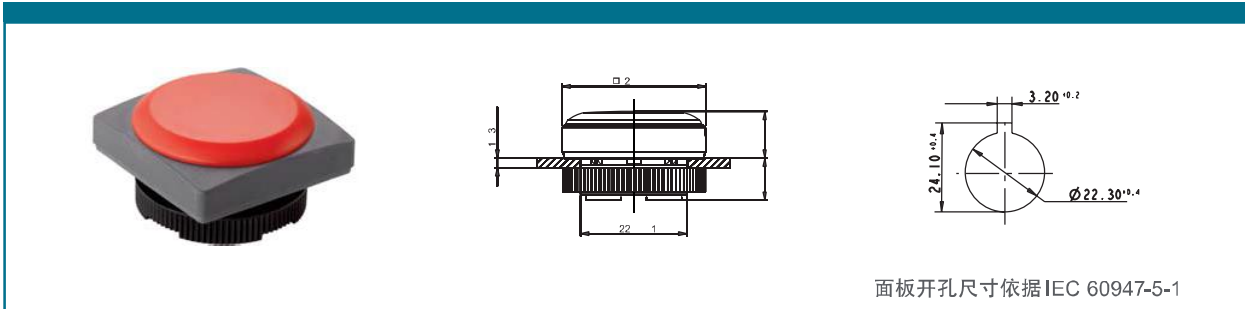
技术数据请参见页码 43

RAFIX 22 FS⁺

高效 & 精巧

指示器

RAFIX 22 FS⁺ - 指示器, 方形卡圈, 平面灯罩



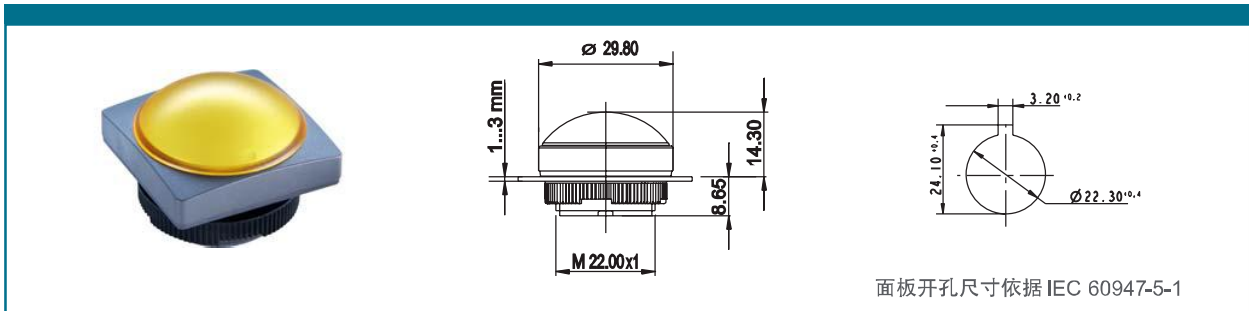
面板开孔尺寸依据 IEC 60947-5-1

卡圈样式	灯罩颜色	订货号
方形	半透明 白色	1.74.508.051/2200
方形	半透明 红色	1.74.508.051/2300
方形	半透明 黄色	1.74.508.051/2400
方形	半透明 绿色	1.74.508.051/2500
方形	半透明 蓝色	1.74.508.051/2600

技术数据请参见页码 43

产品如需加印标识请联系厂商。

指示器

RAFIX 22 FS⁺ - 指示器, 方形卡圈, 凸起灯罩

卡圈样式	灯罩颜色	订货号
方形	半透明 白色	1.74.508.061/2200
方形	半透明 红色	1.74.508.061/2300
方形	半透明 黄色	1.74.508.061/2400
方形	半透明 绿色	1.74.508.061/2500
方形	半透明 蓝色	1.74.508.061/2600

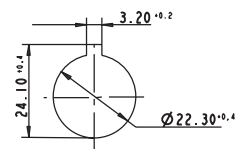
技术数据请参见页码 43

RAFIX 22 FS⁺

高效 & 精巧

附件

RAFIX 22 FS⁺ - USB 馈通装置



面板开孔尺寸依据 IEC 60947-5-1

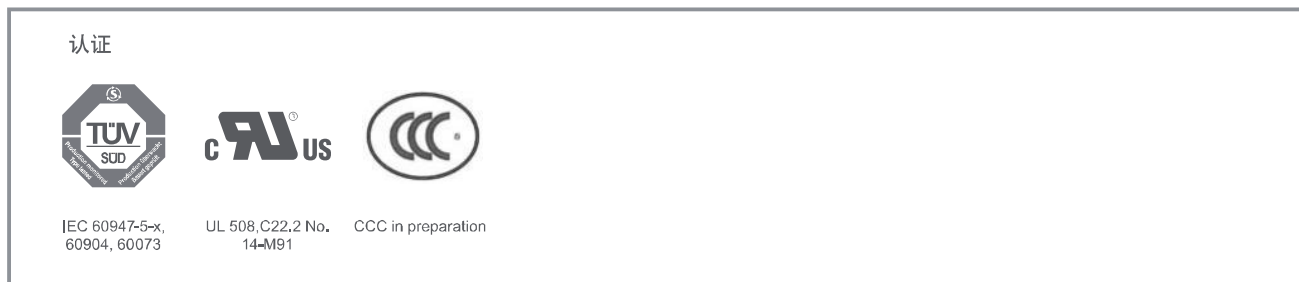
基本信息

USB 馈通装置外壳坚固，安装开孔为 22.3 mm，与 RAFX 22 FS 和 RAFX 22 QR 相同。馈通装置可安装在控制器和工控机的前面板，方便接入 USB 设备，比如，连接用于维护操作的键盘设备或用于软件升级的 USB 存储设备。后部接口可与各种长度的带 USB B-型插头的商用线缆连接。前部的保护盖可确保接口安全，并提供 IP 65 的防护等级。


安装时，请将产品从面板前插入安装孔，从面板后面固定安装螺帽。安装深度为 27.7 mm。前圈颜色可自由选择，满足外观设计的要求。

技术数据

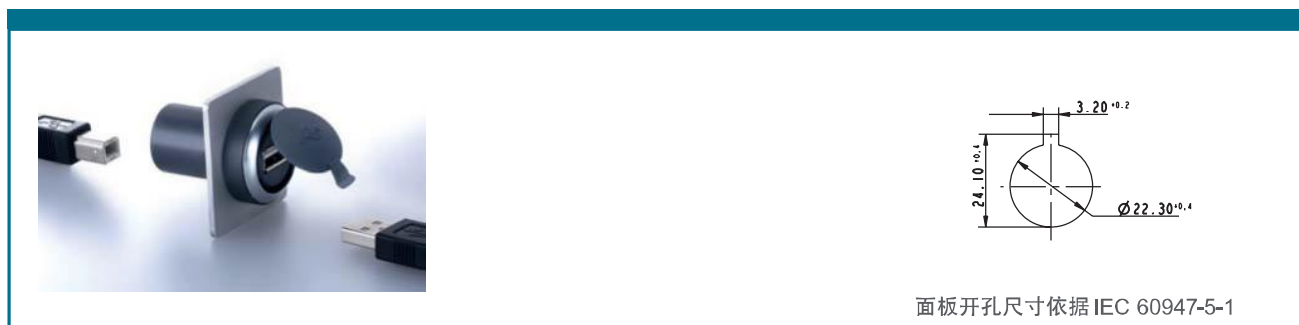
基本信息		其它规格	
前部样式	见订货号表	最低工作温度	-25 °C
前部颜色	见订货号表	最高工作温度	+70 °C
前圈颜色	见订货号表	最低贮存温度	-40 °C
卡圈样式	见订货号表	最高贮存温度	+80 °C
尺寸		插拔次数	1500
卡圈尺寸	见订货号表	前部防护等级	IP65 (合上保护盖)
产品高度	11.3 mm	相对湿度	95% (5% 的偏移 无水汽凝结)
安装深度	27.7 mm	冲击测试依据	50 g 在 11 ms 半正弦波
安装开孔尺寸	22.3 mm	IEC 60068-2-27 (EN 61131-2)	
安装间距	30 x 30 mm	振动测试依据	5 g 在 10...500 Hz
机械设计		IEC 600 68-2-6 (EN 61131-2)	
安装方式	螺帽固定		
前部接口	USB A型口		
后部接口	USB B型口		
安装扭矩	1.2 Nm		



附件RAFIX 22 FS + -USB馈通装置

描述	图片	订货号	其它组件和附件参看页
安装螺母和前圈紧固器		5.05.800.062/0000	65

附件RAFIX 22 FS + -USB馈通装置, 圆形卡圈



前圈颜色	前部接口	后部接口	订货号
青灰色	USB A型接口	USB B型接口	1.30.279.001/0700
金属色	USB A型接口	USB B型接口	1.30.279.021/0700

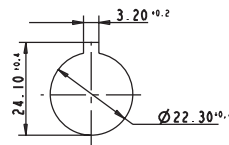
技术数据请参见页码 48

RAFIX 22 FS⁺

高效 & 精巧

附件

RAFIX 22 FS⁺ - USB 馈通装置, 方形卡圈



面板开孔尺寸依据 IEC 60947-5-1

前圈颜色	前部接口	后部接口	订货号
青灰色	USB A型接口	USB B型接口	
金属色	USB A型接口	USB B型接口	

技术数据请参见页码 48

RAFIX 22 FS⁺ - QC 端子金触点模块



通用模块，附散热片



急停模块



基本信息

触点模块嵌入操作器中，一旦安装便不可拆卸。急停开关触点模块可通过柱塞样式识别。此外，急停开关触点模块和操作器有装配导向设计，可防止错误装配。

推荐选择与灯罩颜色相同的LED以保证最佳的照明效果。

技术数据

基本信息

照明	见订货号表
----	-------

尺寸

直径	17.3 mm
推荐安装间距	30 mm
安装深度	27 mm

机械设计

组装方式	卡扣在操作器中
触点结构	桥式 自清洁

触点材料	Au
------	----

触点排列	见订货号表
------	-------

NC 触点直接断开动作符合 IEC 60947-5-1	是
-----------------------------	---

端子样式	快速连接端子 2.8 x 0.5 mm
------	------------------------

坚固性	100 N
-----	-------

电气特性

最小操作电压	5 V
--------	-----

最大操作电压	35 V
--------	------

最小操作电流	1 mA
--------	------

最大操作电流	100 mA
--------	--------

额定最大功率	250 mW
--------	--------

其它规格

电气寿命 10 mA / 24V DC	见订货号表
---------------------	-------

B10	见订货号表
-----	-------

故障率 5mA / 24V DC	10×10^{-6}
------------------	---------------------

最低操作温度	-25 °C
--------	--------

最高操作温度	+70 °C
--------	--------

最低贮存温度	-40 °C
--------	--------

最高贮存温度	+80 °C
--------	--------

柱塞颜色	见订货号表
------	-------

坚固性	依据 IEC 60947-5-5 (TÜV)
-----	------------------------

冲击测试依据 IEC 60068-2-27	15 g 在 11 ms, 半正弦波
-----------------------	-----------------------

振动测试依据 IEC 60068-2-6	5 g 在 10 ... 500 Hz 半正弦波
----------------------	-----------------------------

工作环境	依据 IEC 60068-2-14, -30, -33 和 -78
------	--------------------------------------

外壳颜色	灰色
------	----

RAFIX 22 FS⁺

高效 & 精巧

指示器

认证

IEC 60947-5-x,
60904, 60073UL 508, C22.2 No.
14-M91

CCC in preparation

附件RAFIX 22 FS⁺ -QC端子金触点模块

描述	图片	订货号	其它组件和附件参看页
LED插片 组装QC端子触点模块		-	66

RAFIX 22 FS⁺ - QC端子金触点模块, 通用模块, 附散射片



通用模块, 附散射片

触点排列	照明	电气寿命 10 mA / 24V DC	B10	柱塞颜色	订货号
1 NC + 1 NO	LED插片	1,000,000	1,300,000	红色和绿色	1.20.126.103/9000
2 NC	LED插片	1,000,000	1,300,000	红色	1.20.126.104/9000
2 NO	LED插片	1,000,000	1,300,000	绿色	1.20.126.105/9000

技术数据请参见页码 51

RAFIX 22 FS⁺ -QC 端子金触点模块, 急停模块, 附散射片



急停模块

触点排列	照明	电气寿命 10 mA / 24V DC	B10	柱塞颜色	订货号
2 NC	LED 插片	1,000,000	1,300,000	红色	1.20.126.504/9000
1 NC + 1 NO	LED 插片	1,000,000	1,300,000	黄色	1.20.126.503/9000

技术数据请参见页码 51

注意：急停触点模块仅与急停按钮操作器组装使用。

RAFIX 22 FS⁺ - QC 端子金触点模块, 急停模块 „Plus 1“



触点排列	照明	电气寿命 10 mA / 24V DC	B10	柱塞颜色	订货号
2 NC + 1 NO	-	50,000	65,000	红色	1.20.126.514/0000

技术数据请参见页码 51

注意：急停触点模块 „Plus 1“ 仅与急停按钮操作器 „Plus 1“ 组装使用。

RAFIX 22 FS⁺

高效 & 精巧

触点模块

RAFIX 22 FS⁺ - QC 端子银触点模块



基本信息

触点模块嵌入操作器中，一旦安装便不可拆卸。急停开关触点模块可通过柱塞样式识别。此外，急停开关触点模块和操作器有装配导向设计，可防止错误装配。

推荐选择与灯罩颜色相同的LED以保证最佳的照明效果。

技术数据


基本信息		其它规格	
照明	LED-插片	电气寿命 250V / 1A	1,000,000
		B10 250V / 1A	1,300,000
尺寸		电气寿命 250V / 2A	100,000
直径	17.3 mm	B10 250V / 2A	130,000
推荐安装间距	30 mm	电气寿命 250V / 4A	30,000
安装深度	27 mm	B10 250V / 4A	40,000
机械设计		故障率 24V / 5mA DC	10×10^{-6}
组装方式	卡扣在操作器中	最高操作温度	+70
触点结构	桥式 自清洁	最低操作温度	-25
触点材料	Ag	最低贮存温度	-40
触点排列	见订货号表	最高贮存温度	+80
NC触点直接断动作符合 IEC 60947-5-1	是	柱塞颜色	见订货号表
端子样式	快速连接端子 2.8 x 0.5 mm	坚固性	依据 IEC 60947-5-5 (TÜV)
坚固性	100 N	冲击测试依据 IEC 60068-2-27	15 g 在 11 ms, 半正弦波
电气特性 依据 IEC 60947, AC-15, DC-13		振动测试依据 IEC 60068-2-6	5 g 在 10 ... 500 Hz 半正弦波
额定绝缘电压 AC / DC	250 V	工作环境	依据 IEC 60068-2-14, -30, -33 和 -78
额定耐受电压	2500 V	燃烧等级 UL 94	V 0
额定操作电流 I _e , AC15 B300	3 A / 120 V; 1.5 A / 240 V; I _{the} : 5 A	灼热测试依据 IEC 60695-2-1	是
额定操作电流 I _e , DC13 Q300	550 mA / 120 V; 270 mA / 240 V; I _{the} : 2.5 A	外壳颜色	黑色

认证

IEC 60947-5-x,
60904, 60073UL 508, C22.2 No.
14-M91

CCC in preparation

附件RAFIX 22 FS⁺ -QC端子银触点模块

描述	图片	订货号	其它组件和附件参看页
快速连接端子母头 符合DIN 46340-B 2.8-1-MS		-	65
LED插片 组装QC端子触点模块		-	66

RAFIX 22 FS⁺ - QC端子银触点模块, 通用模块, 附散射片

触点排列	照明	柱塞颜色	订货号
1 NC + 1 NO	LED 插片	红色和绿色	1.20.126.303/9000
2 NC	LED 插片	红色	1.20.126.304/9000
2 NO	LED 插片	绿色	1.20.126.305/9000

技术数据请参见页码 54

注意：急停触点模块仅与急停按钮操作器组装使用。

RAFIX 22 FS⁺

高效 & 精巧

触点模块

RAFIX 22 FS⁺ -QC 端子银触点模块，急停模块，附散射片



触点排列	照明	柱塞颜色	订货号
2 NC	LED 插片	红色	1.20.126.704/9000
1 NC + 1 NO	LED 插片	黄色	1.20.126.703/9000

技术数据请参见页码 54

注意：急停触点模块仅与急停按钮操作器组装使用。

RAFIX 22 FS⁺ - PCB焊接金触点模块



通用模块, 1 NC + 1 NO



急停模块, 2 NC



基本信息

照明信息

PCB焊接触点模块可与其他元器件一同布置于印制板上。操作器位于触点模块上方，卡圈底面到PCB元件面的距离仅9.2 mm。

通过以下两种方式实现操作器照明。

THT LEDs: 与触点模块一同焊接组装在印制板上。

SMT LEDs: 先在印制板上焊接SMT照明元件，然后将触点模块的散射片扣在元件上。

技术数据

基本信息

照明	见订货号表
----	-------

尺寸

直径	17.3 mm
推荐安装间距	30 mm
安装深度	9.2 mm

机械设计

组装方式	印制板通孔安装
触点结构	桥式 自清洁
触点材料	Au
触点排列	见订货号表
NC触点直接断开动作符合 IEC 60947-5-1	是
端子样式	THT 焊接端子 带定位销
坚固性	100 N

电气特性

最小操作电压 AC / DC	5 V
最大操作电压 AC / DC	35 V
最小操作电流 AC / DC	1 mA
最大操作电流 AC / DC	100 mA
额定最大功率	250 mW

其它规格

电气寿命 10 mA / 24 V DC	见订货号表
B10	见订货号表
可靠性 24V / 5mA DC	10×10^{-6}
最高操作温度	+70 °C
最低操作温度	-25 °C
最低贮存温度	-40 °C
最高贮存温度	+80
柱塞颜色	见订货号表
坚固性	依据 IEC 60947-5-5 (TÜV)
冲击测试依据 IEC 60068-2-27	15 g 在 11 ms, 半正弦波
振动测试依据 IEC 60068-2-6	5 g 在 10 ... 500 Hz 半正弦波
工作环境	依据 IEC 60068-2-14, -30, -33 和 -78
可焊性 / 焊接热阻抗	IEC 600 68-2-20
焊接技术	波峰焊 / 人工焊接
外壳颜色	灰色

RAFIX 22 FS⁺

高效 & 精巧

触点模块

认证

IEC 60947-5-x,
60904, 60073UL 508, C22.2 No.
14-M91

CCC in preparation

附件RAFIX 22 FS⁺ - PCB 焊接金触点模块

描述	图片	订货号	其它组件和附件参看页
LED 3 mm		-	67
LED 灯座, 可插入 3 mm THT LED 用于 RAFIX 22 FS ⁺ 印制板组件上的指示器		-	67
SMT LED		-	66
间隔柱, 圆形		-	69
间隔柱, 三角形		-	70

RAFIX 22 FS⁺ - 印制板焊接金触点模块, 通用模块, 附散射片



触点排列	照明	电气寿命 10 mA / 24V DC	B10	柱塞颜色	订货号
1 NC + 1 NO	SMT LED	1,000,000	1,300,000	红色和绿色	1.20.126.003/9000
2 NC	SMT LED	1,000,000	1,300,000	红色	1.20.126.004/9000
2 NO	SMT LED	1,000,000	1,300,000	绿色	1.20.126.005/9000

技术数据请参见页码 57

RAFIX 22 FS⁺ - PCB 焊接金触点模块，通用模块



触点排列	照明	电气寿命 10 mA / 24V DC	B10	柱塞颜色	订货号
1 NC + 1 NO	THT LED	1,000,000	1,300,000	红色和绿色	1.20.126.003/0000
2 NC	THT LED	1,000,000	1,300,000	红色	1.20.126.004/0000
2 NO	THT LED	1,000,000	1,300,000	绿色	1.20.126.005/0000

技术数据请参见页码 57

RAFIX 22 FS⁺ - PCB 焊接金触点模块，急停模块，附散射片



触点排列	照明	电气寿命 10 mA / 24V DC	B10	柱塞颜色	订货号
2 NC	SMT LED	1,000,000	1,300,000	红色	1.20.126.404/9000
1 NC + 1 NO	SMT LED	1,000,000	1,300,000	黄色	1.20.126.403/9000

技术数据请参见页码 57

注意：急停触点模块仅与急停按钮操作器组装使用。

RAFIX 22 FS⁺

高效 & 精巧

触点模块

RAFIX 22 FS⁺ - PCB焊接金触点模块, 急停模块



触点排列	照明	电气寿命 10 mA / 24V DC	B10	柱塞颜色	订货号
2 NC	THT LED	1,000,000	1,300,000	红色	1.20.126.404/0000
1 NC + 1 NO	THT LED	1,000,000	1,300,000	黄色	1.20.126.403/0000

技术数据请参见页码 57

注意: 急停触点模块仅与急停按钮操作器组装使用。

RAFIX 22 FS⁺ - PCB焊接金触点模块, 急停模块 „Plus 1“



触点排列	照明	电气寿命 10 mA / 24V DC	B10	柱塞颜色	订货号
2 NC + 1 NO	-	50,000	65,000	红色	1.20.126.414/0000

技术数据请参见页码 57

注意: 急停触点模块 „Plus 1“ 仅与急停按钮操作器 „Plus 1“ 组装使用。

RAFIX 22 FS⁺ - 印制板焊接银触点模块



通用模块, 1 NC + 1 NO

急停模块, 附散射片

基本信息

照明信息

印制板焊接触点模块可与其他元器件一同布置于印制板上。操作器位于触点模块上方，卡圈底面到印制板元件面的距离仅 9,2 mm。

通过以下两种方式实现操作器照明。

THT LEDs: 与触点模块一同焊接组装在印制板上。

SMT LEDs: 先在印制板上焊接 SMT 照明元件，然后将触点模块的导光部位扣在元件上。

技术数据

基本信息	其它规格	电气寿命	B10	
照明	见订货号表	250V / 1A	1,000,000	1,300,000
尺寸		250V / 2A	100,000	130,000
直径	17.3 mm	250V / 4A	30,000	40,000
推荐安装间距	30 mm	可靠性 24V / 5mA DC	10 x 10 ⁻⁶	
安装深度	9,2 mm	最高操作温度	+70 °C	
机械设计		最低操作温度	-25 °C	
组装方式	印制板通孔安装	最低贮存温度	-40 °C	
触点结构	桥式 自清洁	最高贮存温度	+80 °C	
触点材料	Ag	柱塞颜色	见订货号表	
触点排列	见订货号表	配送分类	请联系供货商	
NC触点直接断开动作符合 IEC 60947-5-1	是	坚固性	依据 IEC 60947-5-5 (TÜV)	
端子样式	THT 焊接端子 带定位销	冲击测试依据 IEC 60068-2-27	50 g 在 11 ms, 半正弦波	
坚固性	100 N	振动测试依据 IEC 60068-2-6	5 g 在 10 ... 500 Hz 半正弦波	
电气特性 依据 IEC 60947, AC-15, DC-13		工作环境	依据 IEC 60068-2-14, -30, -33 和 -78	
额定绝缘电压 AC / DC	250 V	可焊性 / 焊接热阻抗	IEC 600 68-2-20	
额定耐受电压	2500 V	焊接技术	波峰焊/ 人工焊接	
额定操作电流 I _E , AC15 B300	3 A / 120 V; 1,5 A / 240 V; I _{the} : 5 A	燃烧等级 UL 94	V 0	
额定操作电流 I _E , DC13 Q300	550 mA / 120 V; 270 mA / 240 V; I _{the} : 2,5 A	灼热测试依据 IEC 60695-2-1	是	
		外壳颜色	黑色	

RAFIX 22 FS⁺

高效 & 精巧

触点模块

认证



IEC 60947-5-x,
60904, 60073



UL 508, C22.2 No.
14-M91



CCC in preparation

附件RAFIX 22 FS⁺ -印制板焊接银触点模块

描述	图片	订货号	其它组件和附件参看页
LED 3 mm		-	67
LED 灯座, 可插入 3 mm THT LED 用于 RAFX 22 FS ⁺ 印制板组装件上的指示器		-	67
SMT LED		-	66
间隔柱, 圆形		-	69
间隔柱, 三角形		-	70

RAFIX 22 FS⁺ - PCB 焊接银触点模块, 通用模块, 附散射片



触点排列	照明	柱塞颜色	订货号
1 NC + 1 NO	SMT LED	红色和绿色	1.20.126.203/9000
2 NC	SMT LED	红色	1.20.126.204/9000
2 NO	SMT LED	绿色	1.20.126.205/9000

技术数据请参见页码 61

RAFIX 22 FS⁺ - PCB 焊接银触点模块, 通用模块



触点排列	照明	柱塞颜色	订货号
1 NC + 1 NO	THT LED	红色和绿色	1.20.126.203/0000
2 NC	THT LED	红色	1.20.126.204/0000
2 NO	THT LED	绿色	1.20.126.205/0000

技术数据请参见页码 61

RAFIX 22 FS⁺

高效 & 精巧

触点模块

RAFIX 22 FS⁺ - PCB焊接银触点模块, 急停模块, 附散射片



触点排列	照明	柱塞颜色	订货号
2 NC	SMT LED	红色	1.20.126.604/9000
1 NC + 1 NO	SMT LED	黄色	1.20.126.603/9000

技术数据请参见页码 61

注意：急停触点模块仅与急停按钮操作器组装使用。

RAFIX 22 FS⁺ - PCB焊接银触点模块, 急停模块

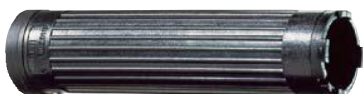


触点排列	照明	柱塞颜色	订货号
2 NC	THT LED	红色	1.20.126.604/0000
1 NC + 1 NO	THT LED	黄色	1.20.126.603/0000

技术数据请参见页码 61

注意：急停触点模块仅与急停按钮操作器组装使用。

安装螺帽和前圈紧固器



描述	适用于	订货号
安装螺母和前圈紧固器	RAFIX 22 QR/FS	5.05.800.062/0000

QC LED 灯座 用于指示器



描述	订货号
RAFIX 22 FS - LED 插片座, 快速连接端子	5.05.511.855/9000

快速连接端子 符合 DIN 46340-B 2.8-1-MS



描述	订货号
快速连接端子母头 符合 DIN 46340-B 2.8-1-MS	5.37.540.024/8622

可与多极连接器耦合。

RAFIX 22 FS⁺

高效 & 精巧

专用附件

LED灯座 用于 QC端子触点模块



描述	订货号
LED 插片 红色LED 24 V DC	5.05.511.747/1300
LED 插片 黄色LED 24 V DC	5.05.511.747/1400
LED 插片 绿色LED 24 V DC	5.05.511.747/1500
LED 插片 蓝色LED 24 V DC	5.05.511.747/1600
LED 插片 白色LED 24 V DC	5.05.511.747/1200
LED 插片 红色LED 12 V DC	5.05.511.747/0300
LED 插片 黄色LED 12 V DC	5.05.511.747/0400
LED 插片 绿色LED 12 V DC	5.05.511.747/0500
LED 插片 蓝色LED 12 V DC	5.05.511.747/0200
LED 插片 白色LED 12 V DC	5.05.511.747/0600

配件:
LED 适用于指示器

SMT LED

我们推荐使用以下SMT LED产品,以实现理想的操作器和指示灯照明效果:
OSRAM LT P4SG



LED灯座, 安装 3 mm THT LED, 用于指示器, RAFIX 22 FS + PCB



描述

订货号

LED 灯座, 用于指示器, 高 5 mm

5.30.109.020/0756

THT LED 3 mm,不含灯座



灯座	颜色	导通电压 典型值 U_F at I_F	最大电流 I_F	照度	订货号
无	白色	3,6 V / 20 mA	30 mA	-	1.90.690.295/0000
无	红色	1,6 V / 1 mA	30 mA	-	1.90.690.228/0000
无	红色	1.9 V / 20 mA	50 mA	-	1.90.690.269/0000
无	黄色	1.9 V / 20 mA	50 mA	-	1.90.690.267/0000
无	绿色	3.5 V / 20 mA	30 mA	-	1.90.690.285/0000
无	蓝色	3,6 V / 20 mA	30 mA	-	1.90.690.282/0000

装联须知: 1.90.690.267/0000 和 1.90.690.269/0000

如使用更高温度的无铅焊接工艺组装, 需按以下说明操作:

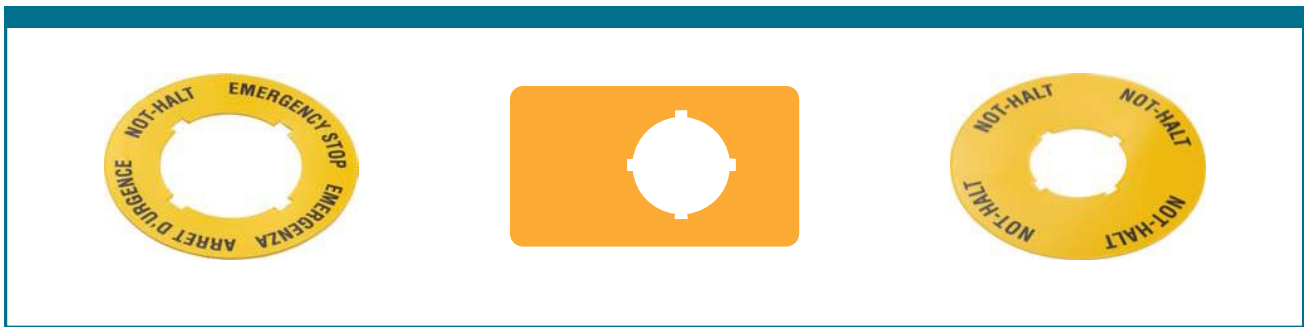
根据 IPC J-STD 020 C 标准中的温度配置在 245°C 进行回流焊接; 波峰焊接温度配置为 245°C / 10s。

RAFIX 22 FS⁺

高效 & 精巧

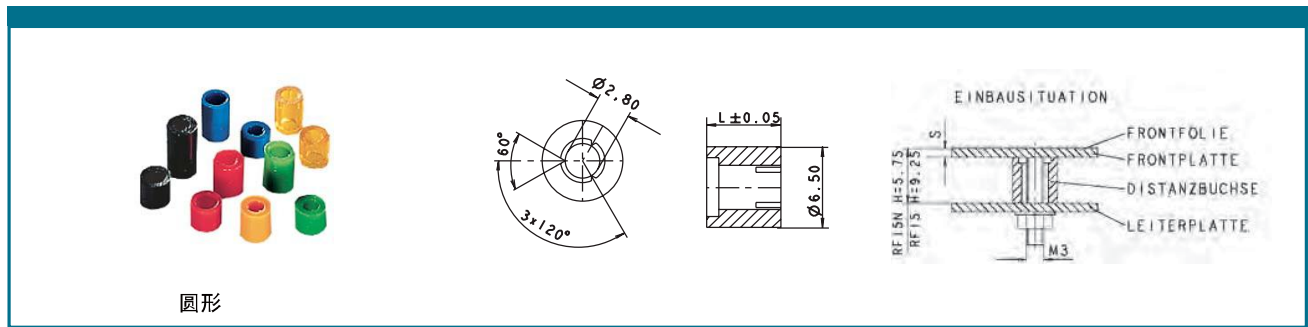
专用附件

急停标识 Ø 22.3 mm



尺寸	内径 Ø	标识内容	订货号
36 x 64 mm	22.3 mm	-	5.76.205.011/0400
Ø 40 mm	22.3 mm	„NOT-HALT, EMERGENCY STOP, ARRET D'URGENCE, EMERGENZA“	5.76.204.115/0400
Ø 40 mm	22.3 mm	4 x „NOT-AUS“	5.76.204.119/0400
Ø 40 mm	22.3 mm	4 x „NOT-HALT“	5.76.204.117/0400
Ø 40 mm	22.3 mm	4 x „EMERGENCY STOP“	5.76.204.121/0400
Ø 60 mm	22.3 mm	1 x „NOT-AUS“	5.76.204.101/0400
Ø 60 mm	22.3 mm	1 x „ARRET D'URGENCE“	5.76.204.102/0400
Ø 60 mm	22.3 mm	1 x „EMERGENCY STOP“	5.76.204.103/0400
Ø 60 mm	22.3 mm	„EMERGENCY-STOP / ARRET D'URGENCE“	5.76.207.002/0400
Ø 60 mm	22.3 mm	„NOT-HALT, EMERGENCY STOP, ARRET D'URGENCE, EMERGENZA“	5.76.204.107/0400
Ø 60 mm	22.3 mm	4 x „NOT-HALT“	5.76.204.109/0400
Ø 60 mm	22.3 mm	4 x „NOT-AUS“	5.76.204.111/0400
Ø 60 mm	22.3 mm	4 x „EMERGENCY STOP“	5.76.204.113/0400

间隔柱，圆形



圆形

高度	订货号
6.25 mm	5.30.759.034/0000
6.50 mm	5.30.759.035/0000
6.75 mm	5.30.759.036/0000
7 mm	5.30.759.037/0000
7.25 mm	5.30.759.038/0000
7.50 mm	5.30.759.039/0000
7.75 mm	5.30.759.040/0000
8 mm	5.30.759.041/0000
8.25 mm	5.30.759.042/0000

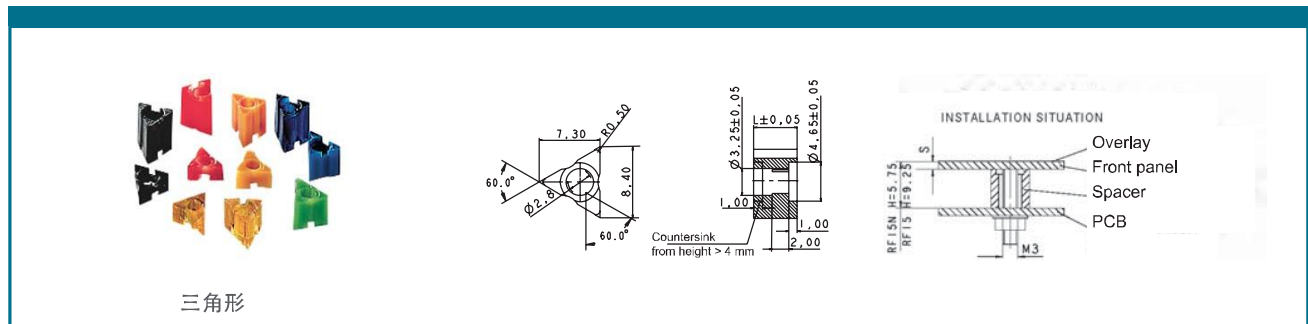
间隔柱高度=开关安装深度-前面板厚度-0.5mm

RAFIX 22 FS⁺

高效 & 精巧

专用附件

间隔柱，三角形



三角形

高度	订货号
6.25 mm	5.30.759.109/0000
6.50 mm	5.30.759.110/0000
6.75 mm	5.30.759.111/0000
7 mm	5.30.759.112/0000
7.25 mm	5.30.759.113/0000
7.50 mm	5.30.759.114/0000
7.75 mm	5.30.759.115/0000
8 mm	5.30.759.116/0000
8.25 mm	5.30.759.117/0000

间隔柱高度=开关安装深度-前面板厚度-0.5mm

附录

术语
参照表

术语

1	12 mm	RACON 12 边长
	16,2 mm	IEC 60947-5-1 标准中说明的单孔安装元件的安装圆孔直径
	19 mm	RF 19 (19.05) 和 KN 19 (18.8 x 37.8)的边长
2	22.3 mm	IEC 60947-5-1 标准中说明的单孔安装元件的安装圆孔直径
	27 mm	RAFIX 22 FS 触点模块的安装深度（快速连接端子）
3	30.5 mm	IEC 60947-5-1 标准中说明的单孔安装元件的安装圆孔直径
5	5.1 x 6.4 mm	MICON 5 按键开关的尺寸
8	8 mm	系列按钮开关的安装圆孔直径，RACON 8按键开关的边长
9	9.2 mm	RAFI-专用尺寸规格。9.2 mm 安装深度，印制板基材可装联RAFI控制元件如 MICON 5, RACON 8, RACON 12, KN 19, RF 15, RF 19 和 RAFIX 22 FS 触点模块。
	9.7 mm	整体高度。在使用印制板的薄膜面板中，面膜下按键开关（含柱塞）的顶部到印制板元件面的距离。涉及RAFI 按键开关 MICON 5, RACON 8, RACON 12, KN 19, RF 15, RF 19。
A	操作器	由操作者驱动的机械元件。操作器一般安装于设备控制面板上。
	工作温度	元件工作时周围的环境温度 (°C)。
	免工具组装	无需辅助工具的组装过程。
	AS-接口 (AS-i)	AS-接口是一种现场总线，处于多层自动化系统中的最底层。具有安装简易，灵活的特点。
	AS-接口 safety @ work	AS-接口在传输安全输入信号时的通讯安全协议。(例如：急停开关或紧急断电装置)。
	AWG - 美国线规	一种区分导线（如绞线或实心线）直径的标准。
B	间隔区域	此区位于PCB板上的某一电子件周围，在此区域内不能焊接其他任何电子件。
	面板塞	安装于备用安装孔的非功能性元件。
	吸塑包装	适用于回流焊的电子组件的包装。
	击穿电压	使电介质击穿的电压。
	蜂鸣器	一种发出声学信号的压电元件。
C	笼式弹簧端子	通过弹簧锁紧结构来连接导线的端子。
	CE 标识	欧盟低压指令的符合性标识。 CE 标识的设备意味着产品符合相关的标准和要求。请见术语表。
	转换触点 (CO)	常开(NO)和常闭(NC)触点通过内部机械联锁，并有一个公共端的触点结构。
	保护等级 EN IEC 61058-1	电器开关标准中关于电器开关的防电击等级的分类。
	卡接	从前部安装按钮开关时的固定方式。(LUMOTAST FK, LUMOTAST 25)。
	卡圈	操作器的壳体部分。
	卡圈形状	可以用于不同的设计：通常是圆形或方形。

C	颜色代码 IEC/ EN 60073, IEC 60204 (VDE 0113 Part 1)	红色 - 紧急情况 (潜在危险的警告 -> 需要立即中断) 黄色 - 非常规条件 (严苛条件) 绿色 - 常规条件 (指示可进行安全操作的条件) 蓝色 - 强制 (要求的任务) 白色 - 无特殊含义 灰色 - 无特殊含义 黑色 - 无特殊含义
	触点模块	用于断开或闭合电路的触点元件。可包含数个含独立端子的触点容腔。
	触点模块产品标识	请见术语表。
	触点容腔	触点周围的密封空间。
	接触电阻	触点闭合时，两个触片及其之间的接触面在回路中所引起的电阻 (mΩ) 之和。
	触点	触点分为静触点和动触点。静触点的固定有螺丝固定，焊接固定等方式。开关触点通常是指动触点。
	控制元件	设备上的主令器。模块化设计，可灵活选择合适的模块。
	常规条件热电流 I _{th} EN IEC 60947-5-1	正常的空气流通条件下，开关元件通电至少8小时不发生热过载的最大电流(A)。
	爬电距离 EN IEC 60947-1, DIN EN 61058-1	沿绝缘材料表面测得的两个导电零部件之间的最短距离。
CSA	加拿大标准协会	
D	一致性声明文件	所有产品的一致性声明文件可向厂商索取。需要提供产品订货号。
	污染等级 DIN EN 60947-1	根据导电的或吸湿的尘埃、游离气体或盐类和相对湿度的大小，以及由于吸湿或凝露导致开关产品表面介电强度下降的量值，而对环境条件作出的分级，共分4级。
	防护等级 EN IEC 60529	请见术语表。
	散射片	将光源的光线折射向平面的某一区域上。用于信号灯，保证其在一定距离观察时的指示效果。不适合在上面印字。
	双断	一种触点结构，有两个断开点。
	Dupe-proof	符合欧洲安全标准EN 60947-5-5的急停标准。
E	电弧	两电极间持续的放电现象。
	电气寿命	在规定的电气负载下的元件的操作次数。
	EMC	EMC = 电磁兼容 本目录中的产品 "基本元件如开关，信号灯，等"，依据欧盟电磁兼容指令，属于不含电子电路的简单小器件，因此不彼此指令覆盖。
	紧急断电 / 紧急停止	急停开关 (EN 60947-5-5) 属于安全相关的产品，带机械自锁功能。根据IEC EN 13850标准用于紧急停止功能并根据不同的停止等级（由不同的安全应用决定）进行操作。

E	紧急断电/ 紧急停止	依据EC机械安全指令，需符合以下规定： 急停开关需符合： - 在任何时间都处于待命状态 - 一次操作必须立即断电或停止 - 复位急停开关不应触发系统重新启动 - 按下开关保持自锁 - 明确的识别性 (红色/黄色)
	ENEC 认证	欧盟认证标志依据IEC 61058-1。此认证替换了所有的欧共同体成员国的国家认证标志，比如 VDE, SEV, ÖVE, DEMKO, SEMKO, NEMKO, FEMKO 和 KEMA。RAFI 的很多产品已经获得了新标准的认证，其它产品也在认证准备阶段。 ENEC 等级的说明 - 例如: 25T 85 (70) 含义： - 温度下限: - 25 °C - 温度上限: + 85 °C (不含灯) - 温度上限: + 70 °C (含灯)
	ESD	元件处于静电放电时的介电强度(kV)。
	柱塞	微动按键开关附件，通过选择不同的柱塞可获得不同的操作面积和整体高度。
F	白炽灯	又称钨丝灯，是将灯丝通电加热到白炽状态，利用热辐射发光。
	固定螺母	用于将元件安装于面板上的配件。
	紧固器	安装工具，可确保安装质量。
	可燃性等级	指定了产品的可燃性。更多细节请参考术语表。
	前圈	RAFIX 22 FS 和 RAFIX 22 QR 系列控制元件上的可更换的设计部件。
	全键程按键开关	机电式的按键开关，操作行程从1 到 5 mm，使用快速的数据输入。
G	灼热测试 / 电热丝点火 IEC 60695-2-1	850 °C 测试温度意味着产品可用于不间断工作制。
	金触点	用于低电流、电压的触点(信号级)。
	安装间距	同型号产品安装于同一面板上时，之间的距离。
	鸥翼式端子	相对向外弯折的焊接端子。以便表面贴装。
H	霍尔效应	当位于磁场中的导体通电时，在垂直于磁场和电流方向上会产生另一个电压的现象。 霍尔效应可用于开关和定位。RS 76C 系列即是利用这种技术。
	旋柄	选择开关操作器上的旋转操作部分。
	紧密排列	使用最小的安装间距排布带方形卡圈的操作器，使得操作器之间几乎没有间隙，阻止了灰尘的积累。
I	IEC 标准术语和定义	请见术语表。
	照明按钮	具有视觉信号指示功能的按钮开关。
	照明	照明按钮，指示器，信号灯，按钮开关等元件上的视觉信号指示功能。可使用多种发光元件，安装于灯座中或与元件集成。
	指示器	对操作者起指示作用的元件。
	指示灯	通过亮起或熄灭的方式指示某一状态的信号灯。

M	标志	对于符合欧盟低压指令72/33/EEC的产品，依据CE标志指令 93/68/EEC，在产品包装上或产品壳体上印制认证标志。
	材料	见塑料材料。
	机械寿命	开关元件的机械操作次数。
	瞬时	仅操作时产生指令信号。（操作时，回路闭合或断开。）
	单一元件	含操作器和触点的完整元件（开关）。
	安装深度	RAFI控制元件安装时，面板后部需预留的最小空间深度尺寸。含面板厚度。
	安装孔	面板上加工的圆形或方形开孔，用于安装元件。圆孔的尺寸可以是标准孔，比如，依据 EN 60 947-5-1标准。
	蘑菇头	蘑菇头按钮的操作器外形。
	蘑菇头按钮开关	具有较大操作面积的按钮开关。
N	氖灯	一种气体放电灯。具有发光效率高，工作寿命长和抗振性能高的特点。
	常闭触点 (NC)	操作后，触点断开。
	常开触点 (NO)	操作后，触点闭合。
O	不透明	使用不透明的材料生产的按钮开关的灯罩，不适于照明。(见"透明"和"半透明")。
	操作力	操作开关时需施加于操作器的最小力度(N)。
	操作点	在触点动作过程中的一个基准位置，表征触点已经完全闭合或断开。
	操作温度	操作过程中开关周围的环境温度范围。
	操作扭矩	选择开关或钥匙锁开关操作时需施加的扭矩最小值。
	操作行程	按钮开关，蘑菇头按钮开关，急停开关等元件的操作器行程与触点行程之和。
	操作周期 依据EN IEC 61058-1	一个完整的操作周期是指成功的从一个位置到另一个位置，并回到初始位置，这个过程经历所有的位置。
P	面板安装灯座	安装于面板上的灯座，可装配相应的白炽灯或LED。
	塑料材料	卡圈，键帽和灯罩由具有优秀电气性能，坚固，耐高温的热塑性材料或热固性材料制造生产。触点表面和连接部件均不含镉。填充材料不含石棉。含镉和不含镉的塑料在性能上没有区别。质量取决于生产制造过程。颜色上稍有差别，有时可以通过观察区分。如果需要准确的区分，需使用检测设备进行检测。
	绝对断开动作 依据 EN IEC 60947-1	断开触点操作时，根据相应的规格要求，当操作器在操作点时，主触点确保能断开。
	绝对驱动动作	
P	电位器操作器	用于电位器操作的控制元件。
	之前的产品	本产品目录为当前RAFI的产品范围。很多之前的产品部件依然提供。请联系您的RAFI分销商。

	权限钥匙锁开关	不同的操作位由不同的钥匙来操作的开关元件。
	按钮开关	开关的操作形式为压下操作器。操作特征可以是瞬时的，也可以是自锁的。
Q	快速连接端子	固定式端子，可以使用快速连接片接线。
R	RACON 8	RAFI 微动按键开关，方形设计，8mm边长，密封式金触点系统。
	RACON 12	RAFI 微动按键开关，方形设计，12mm边长，密封式金触点系统。
	RAFIX	RAFI控制元件系列品牌，已使用超过40年。目前RAFIX包括以下系列： RAFIX 16, RAFIX 16 F, RAFIX 22 FS, RAFIX 22 QR
	RAFIX 16	安装圆孔直径为16.2 mm 的具备完整产品线的控制元件系列。
	RAFIX 16 F 系列	RAFIX 16F系列包含多种操作器，其特征为极低的前面板高度，可超薄的面板设计。
	RAFIX 22 FS	安装圆孔直径为22.3 mm的控制元件系列。 系列特点： - 安装深度小 - 易组装 - 与微动按键开关兼容
	RAFIX 22 QR	安装圆孔直径为22.3 mm 的具备完整产品线的控制元件系列。
	额定冲击耐受电压 (Ui) EN IEC 60947-1	开关所能承受的浪涌电压的额定值(kV)。
	额定绝缘电压 (Ui) EN IEC 60947-1	与绝缘测试和爬电距离测试相关的额定电压(V, kV)。此额定值不应低于额定操作电压。
	额定操作电压 (Ue) EN IEC 60947-1	与额定操作电流一起决定了设备的应用。涉及到不同的应用类别和相关测试。
	额定操作电流 (Ie) EN IEC 60947-1	由额定操作电压，额定频率，工作制类型，使用类别以及保护外壳等因素决定，由厂商制定的设备的电气额定值。
	额定不间断电流 (Iu) EN IEC 60947-1	可承载连续工作制的电流额定值。(星期，月，年)
	REACH - 《化学品注册、评估、许可和限制》	是欧盟规章《化学品注册、评估、许可和限制》的简称。
	颜色代码 依据 EN 60 204-1	见术语表。
	回流焊	回流焊工艺适用于SMT元件。焊料预先分配到印制板或导电薄膜上，通过加热（红外线，气相，激光或热辐射）熔化焊料，然后冷却，形成元件与印制板牢固的连接。
R	工作环境	最大允许温度和湿度范围。
	RF 15	RAFI方形微动按钮开关，边长15 mm，金/银触点，可照明。

	RF 19	RAFI方形微动按钮开关，边长19 mm，金/银触点，可照明。
	RG 85 III	控制面板模块，用于电梯控制，信息终端或自动售货机等。RG 85 III 由按钮开关，指示灯和钥匙锁开关组成。
	圆形螺母	带螺纹的操作器安装固定配件。
	RK 90	RAFI 微动按钮开关的标准键帽系统。
	RoHs 认证- Restriction of Hazardous Substances	RoHS是由欧盟立法制定的一项强制性标准。主用于规范电子电器产品的材料及工艺标准，消除电机电子产品中的铅、贡、镉、六价铬、多溴联苯和多溴联苯醚共六项物质，特别重点规定了含铅量不能超过0.1%，使之更加有利于人体健康及环境保护。
	旋转开关	通过机械旋转用于设定逻辑状态的特殊的的面板开关。不同的逻辑状态由相应的操作角度实现。
	RS 74	RAFI 2.5 mm 全键程按键开关。
	RS 76	RAFI 4 mm 全键程按键开关。
S	螺丝端子	一种固定式端子，通过螺丝接线。
	选择开关	应用于选择某一工作条件。通过旋转操作，并标明操作位置。
	长柄选择开关	旋柄更大，便于带手套时进行操作。
	抗冲击	描述开关元件在受到脉冲式运动时，不影响操作状态，不造成机械故障的能力。
	微动按键开关	操作行程小于1 mm 的机电按键开关，并回馈给操作者触觉反馈。
	指示器	与按钮开关一起安装于面板上的状态指示的是信号元件。(RG 85 III, RF).
	信号灯	指示设备的过程状态的视信号元件。
	银触点 (Ag 触点)	银或银/镍合金触点，用于关断功率 $\geq 1W$ 电压 $\geq 12V$ 的回路中。
	单手安装	The actuator inserted at assembly is kept in the panel cut-out by the cast-on seal. This makes it possible to pre-install all actuators from the front, even if minor vibrations occur. Subsequently you can complete mounting by tightening the ring nut without having to hold the components with your hand.
	SMT (表面安装技术)	一种将无引脚或短引线表面组装元器件安装在印制电路板(PCB板)的表面或其它基板的表面上，通过回流焊或浸焊等方法加以焊接组装的电路装连技术。
	焊接热阻抗	针对焊接的最高温度和最长时间的指标的规定。
	焊接端子(etc.) EN IEC 61058-1	电子组件焊接在电路板上的端子。
	间隔柱	用于定义前面板和电路板间隔距离的间隔柱。
	电气间隙 EN IEC 60947-1, EN IEC 61058-1	两个导体间的最小距离 (mm)。
	特殊密封圈	用在某些按钮开关里的特殊密封圈。
	标准	标准规范规则。
S	贮存温度	贮存设备的允许温度范围(°C)。

	开关	通常被定义为按钮、开关。严格意义上，跟按钮相比较，这类型按钮开关为自锁型，回复到原始状态需要再次操作。
	关断能力	额定操作电流(Ie)与额定操作电压 (Ue)之间的函数关系参数。
	开关触点	The purpose of switching contacts is to switch on circuits, conduct currents, switch off circuits and ensure insulation when the circuits are open.
	开关设备	断开/闭合电路的控制元件。
T	触感	触觉反馈
	端子样式	开关上用于接线的部件形式。端子样式包括螺丝端子，焊接端子，印制板安装端子，绞线，绕线和各式各样的连接器。
		端子样式可分为可移除型（包括 螺纹、快速链接、等端子类型）和永久型（焊接等）
	THT (通孔安装技术)	利用元件孔将元器件插入印制板中，通过通孔焊接工艺连接（波峰焊，手工焊接）。
	紧固扭矩 (Nm)	作用于旋转部位上的力所产生的扭转效应的量度。
	扭子开关操作器	通过杠杆操作并指示转换状态的操作器。
	工具	用于组装的辅件。
	扭矩 (Nm)	作用于旋转部位上的力所产生的扭转效应的量度。
	半透明	Light-transmitting material structure used for large-area diffused (sometimes coloured) illumination.
	透明	Light-transmitting material structure, sometimes also with a colour shade, e.g. for diffuser lenses.
	双按钮	两个按钮开关操作器连体，与一个触点模块组装的开关。（安装孔，耦合）
U	UL	美国保险商实验室 (US 认证组织)
	测量单位	本目录中的尺寸长度单位为mm。 不同长度单位之间的转换，请看术语表。
	使用类别 IEC 60947-5-1 [120 -230V]:	交流 [AC]: AC-12 控制阻性负载和光耦合隔离的固态负载。 AC-13 控制变压器隔离的固态负载。 AC-14 控制小电磁负载。 (< 72 VA), AC-15 控制电磁负载。 (> 72 VA), 直流 [DC]: DC-12 控制阻性负载和光耦合隔离的固态负载。 DC-13 控制电磁负载。 DC-14 控制含有电磁负载和小电阻负载的电路。
V	VDE	德国电气工程师协会 -(德国认证机构)
W	波峰焊	E DIN EN 60068-3-20标准中说明的含铅或无铅焊接工艺。

之前的产品

本产品目录为当前RAFI的产品范围。很多之前的产品部件依然提供。请联系您的RAFI分销商。

标识

标识的方式有印字插片，机械雕刻，打印或热印。有凹槽的透明灯罩不适合在其上标识。

CE 一致性

CE 一致性信息可在每章前面的基本信息页面内找到。基于欧盟的低压指令73/23/EEC，可将本章产品分类如下：

急停开关元件 操作电压 > 50V

如，RAFIX 16, 22 QR。这些产品遵从低压指令 73/23/EEC和机械指令89/392/EEC。

急停开关元件 操作电压 < 50V

如，LUMOTAST 25 和 RAFIX 16 金触点模块。这些产品遵从机械指令89/392/EEC。

其它产品 操作电压 > 50V

比如，LUMOTAST 75 按钮开关, 信号灯。这些产品遵从低压指令73/23/EEC。

其它产品 操作电压 < 50V

比如，RACON, LUMOTAST 25, LED 信号灯。这些产品无需遵从任何欧盟指令。

零件, 附件和照明元件

这些产品无需遵从任何欧盟指令。

本目录中的元件，属于欧盟电磁兼容指令中所定义的元件“基本元件，如开关，指示灯或相似元件”，因元件不含电子电路，故无需遵从欧盟电磁兼容法律。

EMC 法律

ENEC 认证

欧盟认证标志，依据标准IEC 61058-1 电器开关设备。

这一新的欧盟认证标志取代了所有成员国的国家认证标志，如 VDE, SEV, ÖVE, DEMKO, SEMKO, NEMKO, FEMKO 和 KEMA。

很多RAFI产品已经获得了新标准的认证，其它产品在准备之中。

ENEC等级说明

比如: 25T 85 (70)

温度下限: -25 °C

温度上限: +85 °C (无灯)

温度上限: +70 °C (带灯)

颜色代码 依据EN 60 204-1

1. 颜色

按钮开关操作器需使用表2中的两种颜色。

启动 (START/ON) 功能的操作器颜色应为白色，灰色或黑色，首先白色。绿色也被允许使用，不可以使用红色。

在紧急条件下，如需停止操作或断电操作功能，必须选用红色操作器。

停止或断电 (STOP/OFF) 功能的操作器颜色应为黑色，灰色或白色，首选黑色。不可以使用绿色。也可以使用红色，但建议与急停功能元件相邻时避免使用红色，以免混淆操作。

白色，灰色或黑色是启动停止功能 (START/ON-STOP/OFF) 按钮开关操作器的首选颜色。红色，黄色或绿色不可以在此使用。

白色，灰色或黑色是触发-释放功能按钮开关操作器的首选颜色，（比如，点动操作）。红色，黄色或绿色不可以在此使用。

复位按钮开关的颜色必须是蓝色，白色，灰色或黑色。通常这类开关也具备停止/断电功能，此时首选黑色，也可以选用灰色或白色。绿色不可在此使用。

推荐颜色代码 依据EN 60 204-1


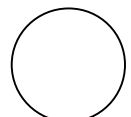
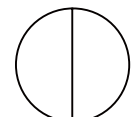
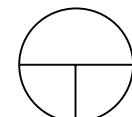
表 2: 按钮开关操作器的颜色及其含义

颜色	含义	描述	应用
RED	急停状况	在危险或紧急状况下操作	急停 触发急停功能
YELLOW	异常状况	异常状况下操作	操作以阻止异常情形 操作以重新开始被中断的自动化序列
GREEN	正常状况	正常运行开始操作	
BLUE	强制执行	强制执行情况下操作	复位功能
WHITE	无特殊含义	通用功能性触发操作 不含急停操作 (见以下标注)	START/ON (首选) STOP/OFF
GREY			START/ON STOP/OFF
BLACK			START/ON STOP/OFF (首选)

注意: If an additional coding feature (e.g. shape, position, surface finish) is used for marking pushbutton actuators, the same colours – WHITE, GREY or BLACK – may also be used to identify different functions (e.g. WHITE for START/ON and STOP/OFF actuators).

2. 符号标志

当按钮开关未进行功能性标识时，推荐使用以下符号标识按钮开关功能，可标识于操作器周围或直接标识在操作器上。

启动 或 上电	停止 或 断电	启动/停止-上电/断电 交替功能按钮开关	按下触发启动或上电 功能 释放后停止或断电 (比如 点动)
60417-IEC-5007	60417-IEC-5008	60417-IEC-5010	60417-IEC-5011
			

推荐颜色代码 依据EN 60 204-1

3. 信号灯和指示器

应用

信号灯和指示器用于以下功能:

- 指示: 提示操作者出现特殊情况或需执行指定的操作。这类应用的常用颜色为红色, 黄色, 绿色或蓝色。
- 确认: 确认某一命令或条件, 或确认某一操作或传输时间的完成。这类应用的常用颜色为蓝色和白色或绿色。

颜色

信号灯必须使用如表3中规定的颜色代码, 除非用户有其它颜色的要求。含义如有偏离 (refer to IEC 60073), 可以基于以下任一条件分配:

- 人员安全和环境
- 电气设备的条件

表 3: 信号灯颜色及其设备状态指示含义

颜色	含义	描述	操作者动作
RED	急停状况	危险状况	需对紧急状况立即作出反应(如: 按下急停按钮)
YELLOW	异常状态	异常状态; 预设的关键条件	监视和/或介入 (比如, 重建所需功能)
GREEN	正常状态	正常状态	可选
BLUE	强制执行	需操作者介入的操作指示	强制执行
WHITE	中立	其他条件; 当红色, 黄色, 绿色或蓝色不适用时	监视

燃烧等级 UL 94

等同 IEC 60707/VDE 0304, 第 3 部分

可燃性

燃烧等级仅指与导电部件直接接触的绝缘材料, 并标明材料的最低燃烧等级。

可燃性 依据		垂直燃烧测试自熄灭时间	落滴引燃 (其它物体) 可能性	无发烟燃烧时间
UL	IEC/VDE			
V 0	FV 0	小于 5 秒	无	30 秒后
V 1	FV 1	小于 25 秒	无	30 秒后
V 2	FV 2	小于 25 秒	可能	60 秒后
HB	FH	燃烧速率 (按以下值进行水平燃烧测试): 材料厚度 3 mm = 3 英尺/分, 最大.; 材料厚度超过 3 mm = 1.5 英尺/分, 最大		

灼热丝测试

850 °C 测试温度意味着产品可用于连续工作制设备。

IEC 概念/ 标准

IEC 60947-5-1

Low-voltage switchgear and controlgear

Part 5-1: Control circuit devices and switching elements, electromechanical control circuit devices

- ↳ DIN EN 60947-5-1
- ↳ VDE 0660, Part 200

IEC 60947-5-5

Low-voltage switchgear and controlgear

Part 5-5: Control circuit devices and switching elements, electrical emergency stop device with mechanical latching function

- ↳ DIN EN 60947-5-5
- ↳ VDE 0660, Part 210

IEC 60204/-1

Electrical equipment of machines

Part 1: General requirements

- ↳ DIN EN 60204-1
- ↳ VDE 0113, Part 1

IEC 60529

Degrees of protection by housings

- ↳ DIN EN 60529
- ↳ VDE 0470, Part 1

IEC 61058/-1

Device switches

Part 1: General requirements

- ↳ DIN EN 61058-1
- ↳ VDE 0630, Part 1

CURus

Approval label for the U.S.A. and Canada – tested by UL – acc. to UL 508 and CSA C22.2 14-M91

CSA "NRTL/C"

Approval label for Canada and U.S.A., tested by CSA – acc. to CSA C 22.2 14-M91 and UL 508

标志

符合低压指令 73/23/EEC 并依据 CE 标志指令 93/68/EEC 制作于包装上的运送单或产品上。

一致性声明

产品的一致性声明文件请向厂商索取。需提供准确的订货号。

塑料材料

卡圈，键帽和灯罩由具有优秀电气性能，坚固，耐高温的热塑性材料或热固性材料制造生产。

触点表面和连接部件均不含镉。填充材料不含石棉。

含镉和不含镉的塑料在性能上没有区别。质量取决于生产制造过程。颜色上稍有差别，有时可以通过观察区分。如果需要准确的区分，需使用检测设备进行检测。

测量单位

本目录中长度尺寸单位为 mm。温度单位为摄氏度。常用测量单位换算表如下：

换算表：

mm	x 0.0394	= 英寸
克	x 0.0353	= 盎司
牛顿	x 0.224	= 磅
牛顿	x 3.59	= 盎司
摄氏度	x 1.8 + 32	= 华氏

触点模块的识别数据

例: RAFIX 22 QR 1.20.124.xxx/5.00.100.1xx

额定值 IEC 61058-1

10/100(6)[3,6] 250 ~ 7.5 (4) 400 ~ 5E4 25T70

数据阐释（从左到右，电流相关的数据）

10 or 7.5

10A 阻性负载 250V, 7.5 A 阻性负载 400 V

100

100A 电容性峰值输入电流 (250V 电压测试) (descending E-function to rated current)

(6) or (4)

6A 电动机额定电流 250V, 4A 电动机额定电流。测试样品闭合 6 倍的电动机额定电流, 36A 或 24A, $\cos \phi = 0.6$, $\triangle 9000$ 或 9600 VA 400 V 贯穿于整个耐久性测试中。

[3,6]

3.6A 白炽灯额定电流 = 36A 峰值输入电流 (250V 电压测试)

250 AC or 400 AC

额定电压和电源类型, ~ = AC

术语表

5E450,000 操作次数 (测试次数) $\triangleq 5 \times 10^4$ **25T70**

-25°C 操作温度下限 + 70°C 操作温度上限
前25,000 次操作在 +70°C测试, 其余25,000 次操作在 -25°C 测试。

CURus 额定值

A 600, 10A/250Vac

A 600

热电流 10A

最大允许负载VA:

最大 7,200VA 闭合, 720VA 断开

闭合最大值:

断开最大值:

60A/120V

6A/120V

30A/240V

3A/240V

15A/480V

1.5A/480V

12A/600V

1.2A/600V

10A/250Vac

阻性交流负载

额定值 IEC 60947-5-1

U 400V AC12 10A, AC 15 6A/250V

DC13 Q 300

U 400V

额定绝缘电压 用于连续工作制设备, 3级污染环境

AC12 10A

10A 阻性负载和半导体元件负载

AC15 6A/250V

控制电磁负载

最大 60A $\cos \phi = 0.3$ 250V AC 闭合, 6A $\cos \phi = 0.3$

250V AC 断开

DC13 Q 300

控制螺线管 (DC)

最大热电流 2.5A

最大 0.55A 120V – 闭合和断开

最大 0.27A 250V – 闭合和断开

防护等级 IEC 60529

防护等级是安装于面板前部的元件的指标。后部的接线端子不受到保护, 除非使用线缆套管, 绝缘套管或其他保护措施。防护等级在IEC 60 529中标准化, 如下:

IP X		X	
第一位 防电击和异物侵入保护: 数字		第二位 防水侵入和进水危害: 数字	
0	无防护	0	无防护
1	> 50 mm 直径; 意外手触碰保护	1	垂直落下的水滴
2	> 12 mm 直径; 意外指触碰保护	2	倾斜15°, 防止水滴侵入
3	> 2.5 mm 直径; 工具触碰保护	3	防止喷洒的水侵入, 与垂直的夹角小于60°
4	> 1 mm 直径; 导线触碰保护	4	防止各个方向飞溅的水侵入
5	完全防止外物侵入, 但有灰尘沉积	5	防止各个方向喷射的水侵入
6	完全防止外物及灰尘侵入	6	防止大浪侵入
		7	临时浸水防护
		8	无限期沉没防护
		9K	高压水喷射防护 (高压/蒸汽喷射清洁 水压80 – 100 bar)

UL 标准

RAFI 微动按键开关

KN 19 微动电源开关和安装RAFI RACON 系列和 RF 微动按键开关的操作面板, 根据我们的设计建议进行的设计, 产品将符合北美市场的UL标准。

文件号 KN 19: E 116 362

文件号 系统: E 202 520

RAFIX 22 FS⁺

高效 & 精巧
令其它一切黯然失色



阅读指南



此指南可以让您更好的使用此目录。

产品层次

以 **RAFIX 16** 系列为例

- 章(控制元件)
- 系列(RAFX 16)
- 组(RAFX 16按钮开关)
- 版本(RAFX 16按钮开关, 平面灯罩)
- 订货号: 1.30.070.251/0303

系列 如 **RAFIX 16**

顺序: 产品系列在每一章中根据产品安装开口尺寸以升序排列。

组 如 **RAFIX 16**按钮开关

- 技术数据
组中的技术数据仅适用于组, 偏离的技术数据版本中会有特别说明。

● 常用组件和附件

频繁使用的产品组件和附件列于此, 不常用的附件, 参见专用附件章节。

版本 比如 **RAFIX 16**按钮开关配平面灯罩

- 订货号表中的产品具有相同的外观和尺寸。
- 版本附件 适用于指定版本的产品或订货号表中的产品。

RoHS认证

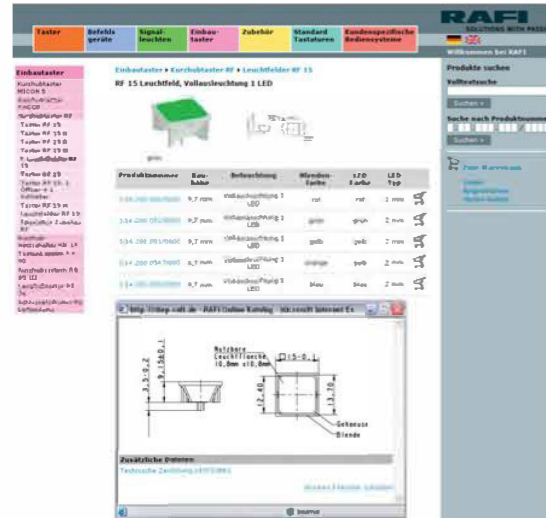


此目录中的产品均通过
RoHS(RoHS = Restriction of Hazardous Substances)认证。
元件可无铅焊接, 细节参见术语。

库存产品

目录常备库存产品以粗体标识, 可在短期内提供商用级备货。

网站提供下载dxf和step格式产品图纸文件功能



目录中的产品图纸可以从网站下载, dxf格式平面图或step格式的三维图,

下载PDF产品目录文件及其修正表文件

您可以在网站中下载一些章节的产品目录及其修正表文件。
可以在网站上创建PDF格式的产品数据表: 通过输入订货号查询到产品,

免责声明

受限于技术的不断改造。此目录信息仅限于对产品 进行描述而非法律意义上的质量保证。除非存在法定的因故意或重大过失须承担法律责任的情形, 基于任何理由下的任何索赔要求均应被排除, 我公司不承担任何赔偿责任。