

魏德米勒 接口板标准产品

详细目录



目录

章节

A

B

接口板标准产品

直通接线模组系列

Din接口	A.3-4
D-Sub Male接口	A.5
D-Sub Female接口	A.6

继电器模组系列

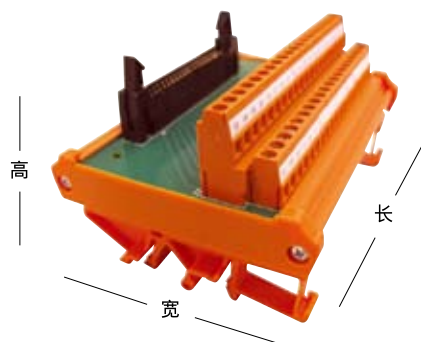
输入板	A.7-8
输出板	A.9-10

西门子S7-300&ET200M解决方案

对照选型表	B.1
命名规则	B.2
数字量输入	B.3-10
数字量输出	B.11-17
模拟量输入	B.18-21
模拟量输出	B.22-23
功能模块	B.24-27
MTA电缆	B.28

Din接口

- 用于连接控制器与现场I/O
- 压线框端子连接
- 10, 20, 40, 50通道多种选择
- TS35导轨安装



技术参数

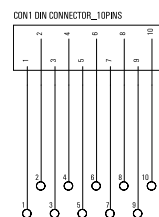
额定电压	24VDC
最大工作电压	70V
额定电流	1A
连接类型	
* 控制器侧	Din
* 现场侧	螺钉
端子压接面积(额定/最小/最大)	1.5/0.20/2.5 (mm ²)
工作温度	-20 °C ~ +55 °C
储存温度	-40 °C ~ +70 °C
过压等级	II
污染等级	2
标准	EN50178

尺寸

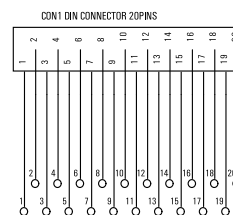
型号	长 x 宽 x 高
RSMA-10D0CD-XXXSXXWS	38 x 86 x 65mm
RSMA-20D0CD-XXXSXXWS	60 x 86 x 65mm
RSMA-40D0CD-XXXSXXWS	112 x 86 x 65mm
RSMA-50D0CD-XXXSXXWS	136 x 86 x 65mm

原理图

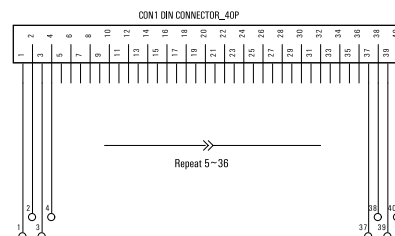
RSMA-10D0CD-XXXSXXWS



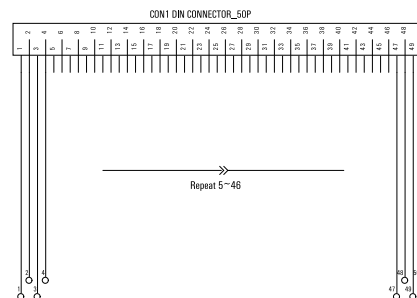
RSMA-20D0CD-XXXSXXWS



RSMA-40D0CD-XXXSXXWS



RSMA-50D0CD-XXXSXXWS

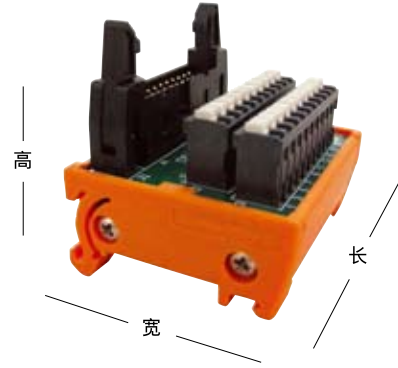


订货数据

型号	描述	订货号
RSMA-10D0CD-XXXSXXWS	10通道(螺钉式连接)	1068430000
RSMA-20D0CD-XXXSXXWS	20通道(螺钉式连接)	1068590000
RSMA-40D0CD-XXXSXXWS	40通道(螺钉式连接)	1068640000
RSMA-50D0CD-XXXSXXWS	50通道(螺钉式连接)	1068670000

Din接口

- 用于连接控制器与现场I/O
- 直插式端子连接，体积更小
- 10, 20, 40, 50通道多种选择
- TS35导轨安装



技术参数

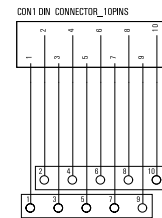
额定电压	24VDC
最大工作电压	70V
额定电流	1A
连接类型	Din
* 控制器侧	直插式端子
* 现场侧	直插式端子
压接面积	0.20...1.50 (mm ²)
工作温度	-20 °C ~ +55 °C
存储温度	-40 °C ~ +70 °C
过压等级	II
污染等级	2
标准	EN50178

尺寸

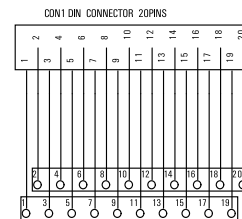
型号	长 x 宽 x 高
RSMA-10DOCD-XXXPXXWS	45 x 45 x 50mm
RSMA-20DOCD-XXXPXXWS	50 x 45 x 50mm
RSMA-40DOCD-XXXPXXWS	85 x 45 x 50mm
RSMA-50DOCD-XXXPXXWS	105 x 45 x 50mm

原理图

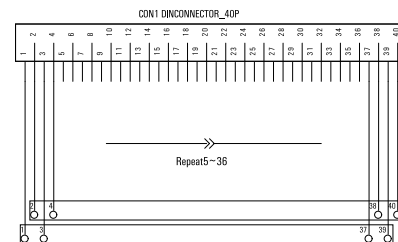
RSMA-10DOCD-XXXPXXWS



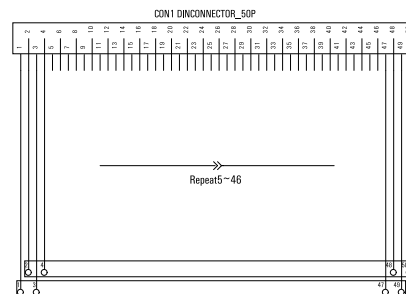
RSMA-20DOCD-XXXPXXWS



RSMA-40DOCD-XXXPXXWS



RSMA-50DOCD-XXXPXXWS

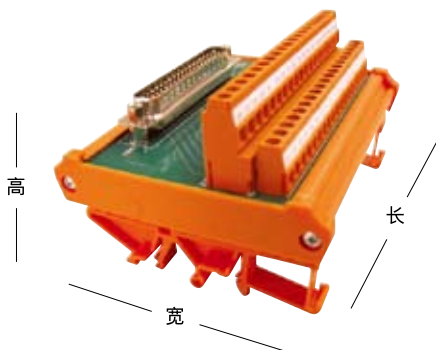


订货数据

型号	描述	订货号
RSMA-10DOCD-XXXPXXWS	10通道(直插式连接)	1068420000
RSMA-20DOCD-XXXPXXWS	20通道(直插式连接)	1068580000
RSMA-40DOCD-XXXPXXWS	40通道(直插式连接)	1068630000
RSMA-50DOCD-XXXPXXWS	50通道(直插式连接)	1068660000

D-Sub Male接口

- 用于连接控制器与现场I/O
- 压线端子连接
- 9, 15, 25, 37, 50通道多种选择
- TS35导轨安装



技术参数

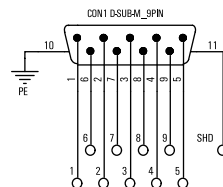
额定电压	24VDC
最大工作电压	70V
额定电流	1A
连接类型	
* 控制侧	D-Sub Male
* 现场侧	螺钉
端子压接面积(额定/最小/最大)	1.5/0.20/2.5 (mm ²)
工作温度	-20 °C ~ +55 °C
存储温度	-40 °C ~ +70 °C
过压等级	II
污染等级	2
标准	EN50178

尺寸

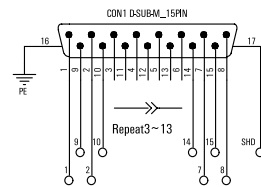
型号	长 x 宽 x 高
RSMA-X9D0AD-XXXSXXWS	43 x 86 x 65mm
RSMA-15D0AD-XXXSXXWS	52 x 86 x 65mm
RSMA-25D0AD-XXXSXXWS	77 x 86 x 65mm
RSMA-37D0AD-XXXSXXWS	98 x 86 x 76.5mm
RSMA-50D0AD-XXXSXXWS	107 x 86 x 65mm

原理图

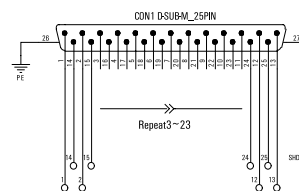
RSMA-X9D0AD-XXXSXXWS



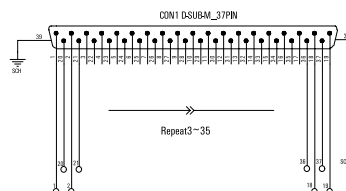
RSMA-15D0AD-XXXSXXWS



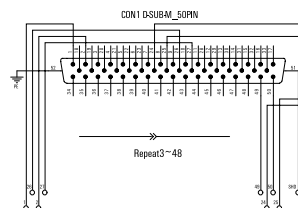
RSMA-25D0AD-XXXSXXWS



RSMA-37D0AD-XXXSXXWS



RSMA-50D0AD-XXXSXXWS

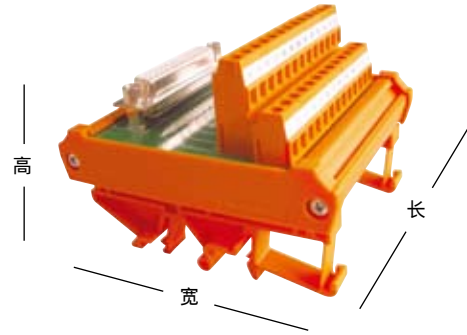


订货数据

型号	描述	订货号
RSMA-X9D0AD-XXXSXXWS	9通道(螺钉式连接)	1068730000
RSMA-15D0AD-XXXSXXWS	15通道(螺钉式连接)	1068440000
RSMA-25D0AD-XXXSXXWS	25通道(螺钉式连接)	1068610000
RSMA-37D0AD-XXXSXXWS	37通道(螺钉式连接)	1068620000
RSMA-50D0AD-XXXSXXWS	50通道(螺钉式连接)	1068650000

D-Sub Female接口

- 用于连接控制器与现场I/O
- 压线筐端子连接
- 9, 15, 25, 37, 50通道多种选择
- TS35导轨安装



技术参数

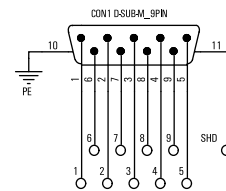
额定电压	24VDC
最大工作电压	70V
额定电流	1A
连接类型	
* 控制器侧	D-Sub Female
* 现场侧	螺钉
端子压接面积(额定/最小/最大)	1.5/0.20/2.5 (mm ²)
工作温度	-20 °C ~ +55 °C
存储温度	-40 °C ~ +70 °C
过压等级	II
污染等级	2
标准	EN50178

尺寸

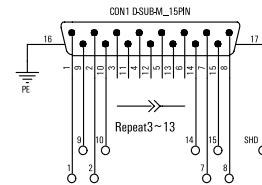
型号	长 x 宽 x 高
RSMA-09D0BD-XXXSXXWS	43 x 86 x 65mm
RSMA-15D0BD-XXXSXXWS	52 x 86 x 65mm
RSMA-25D0BD-XXXSXXWS	77 x 86 x 65mm
RSMA-37D0BD-XXXSXXWS	98 x 86 x 76.5mm
RSMA-50D0BD-XXXSXXWS	107 x 86 x 65mm

原理图

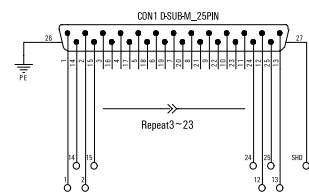
RSMA-X9D0BD-XXXSXXWS



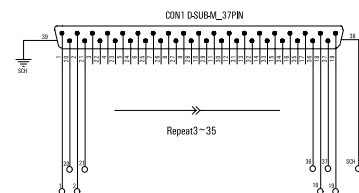
RSMA-15D0BD-XXXSXXWS



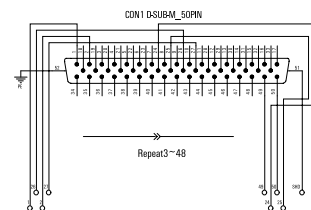
RSMA-25D0BD-XXXSXXWS



RSMA-37D0BD-XXXSXXWS



RSMA-50D0BD-XXXSXXWS

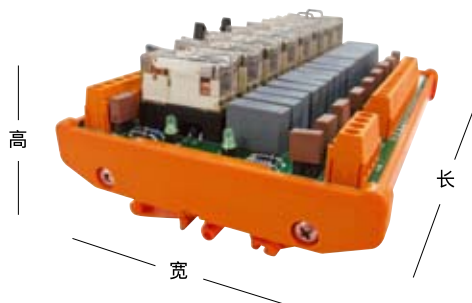


订货数据

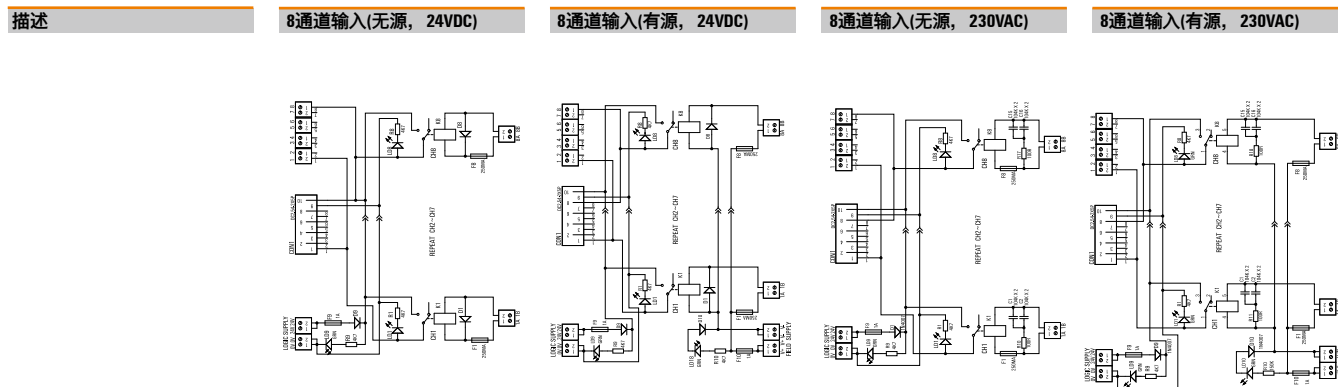
型号	描述	订货号
RSMA-09D0BD-XXXSXXWS	9通道(螺钉式连接)	1115960000
RSMA-15D0BD-XXXSXXWS	15通道(螺钉式连接)	1115970000
RSMA-25D0BD-XXXSXXWS	25通道(螺钉式连接)	1115980000
RSMA-37D0BD-XXXSXXWS	37通道(螺钉式连接)	1115990000
RSMA-50D0BD-XXXSXXWS	50通道(螺钉式连接)	1116000000

输入板(8通道)

- 用于现场输入信号与控制器的连接
- 对输入信号进行电气隔离
- 8通道和16通道可选择
- 干/湿节点选择
- 1对转换触点
- TS35导轨安装



原理图



技术参数

	8通道输入(无源, 24VDC)	8通道输入(有源, 24VDC)	8通道输入(无源, 230VAC)	8通道输入(有源, 230VAC)
通道数	8	8	8	8
逻辑测电源电压	24VDC	24VDC	24VDC	24VDC
逻辑测电源最大电流	1A	1A	1A	1A
现场测电源电压	24VDC+/-10%	24VDC+/-10%	230VAC+/-10%	230VAC+/-10%
现场测通道最大电流	0.25A	0.25A	0.25A	0.25A
现场测电源最大电流	无	1A	无	1A
连接类型				
* 控制器侧	Din	Din	Din	Din
* 现场侧	螺钉	螺钉	螺钉	螺钉
端子压接面积(额定/最小/最大)	1.5/0.20/2.5 (mm ²)	1.5/0.20/2.5 (mm ²)	1.5/0.20/2.5 (mm ²)	1.5/0.20/2.5 (mm ²)
干/湿节点	干	湿	干	湿
耐压测试	2000V	2000V	2000V	2000V
工作温度	-20°C~+55°C	-20°C~+55°C	-20°C~+55°C	-20°C~+55°C
储存温度	-40°C~+70°C	-40°C~+70°C	-40°C~+70°C	-40°C~+70°C
尺寸(长 x 宽 x 高)	160 x 108 x 67mm	162 x 108 x 67mm	160 x 108 x 67mm	162 x 108 x 67mm
过压等级	II	II	II	II
污染等级	2	2	2	2
标准	EN50178	EN50178	EN50178	EN50178

附件

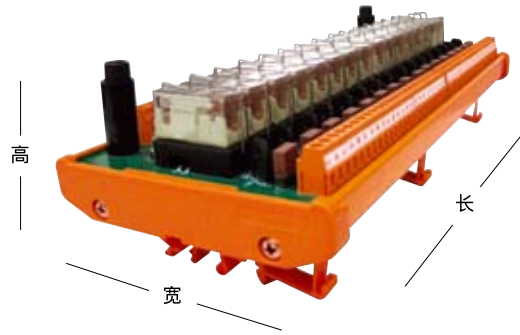
	8通道输入(无源, 24VDC)	8通道输入(有源, 24VDC)	8通道输入(无源, 230VAC)	8通道输入(有源, 230VAC)
逻辑测电源熔丝	1A	1A	1A	1A
现场测通道熔丝	0.25A	0.25A	0.25A	0.25A
现场测电源熔丝	无	1A	无	1A

订货数据

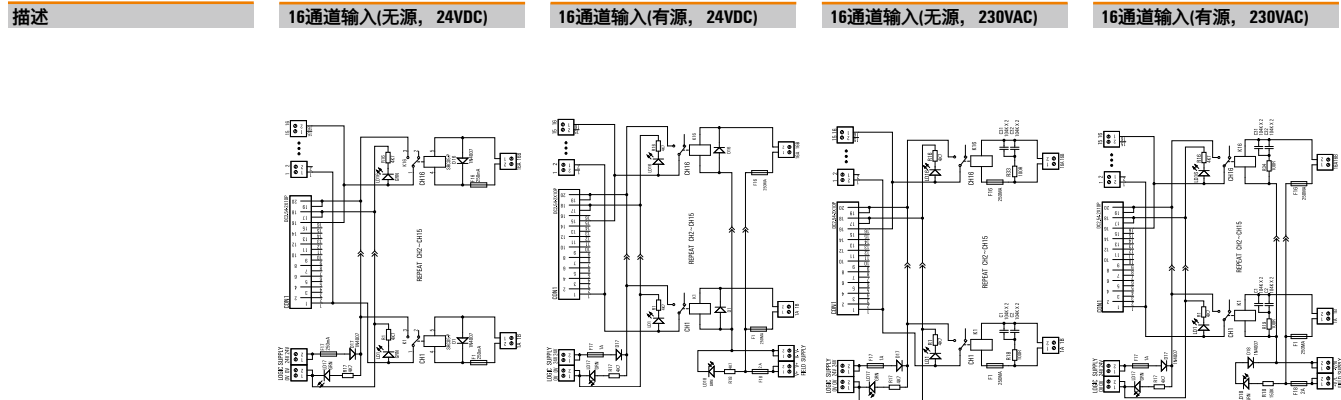
	8通道输入(无源, 24VDC)	8通道输入(有源, 24VDC)	8通道输入(无源, 230VAC)	8通道输入(有源, 230VAC)
型号	RSMA-X8ROCD-FLDSMBWS	RSMA-X8ROCD-FLWSMBWS	RSMA-X8ROCD-FLDSMIWS	RSMA-X8ROCD-FLWSMIWS
订货号	2432680000	1068710000	2432690000	1068720000

输入板(16通道)

- 用于现场输入信号与控制器的连接
- 对输入信号进行电气隔离
- 8通道和16通道可选择
- 干/湿节点选择
- 1对转换触点
- TS35导轨安装



原理图



技术参数

通道数量	16	16	16	16
逻辑测电源电压	24VDC	24VDC	24VDC	24VDC
逻辑测电源最大电流	1A	1A	1A	1A
现场测电源电压	24VDC+/-10%	24VDC+/-10%	230VAC+/-10%	230VAC+/-10%
现场测通道最大电流	0.25A	0.25A	0.25A	0.25A
现场测电源最大电流	无	2A	无	2A
连接类型				
* 控制器侧	Din	Din	Din	Din
* 现场侧	螺钉	螺钉	螺钉	螺钉
端子压接面积(额定/最小/最大)	1.5/0.20/2.5 (mm ²)	1.5/0.20/2.5 (mm ²)	1.5/0.20/2.5 (mm ²)	1.5/0.20/2.5 (mm ²)
干/湿节点	干	湿	干	湿
耐压测试	2000V	2000V	2000V	2000V
工作温度	-20°C~+55°C	-20°C~+55°C	-20°C~+55°C	-20°C~+55°C
储存温度	-40°C~+70°C	-40°C~+70°C	-40°C~+70°C	-40°C~+70°C
尺寸(长 x 宽 x 高)	306 x 108 x 67mm	308 x 108 x 67mm	306 x 108 x 67mm	308 x 108 x 67mm
过压等级	II	II	II	II
污染等级	2	2	2	2
标准	EN50178	EN50178	EN50178	EN50178

附件

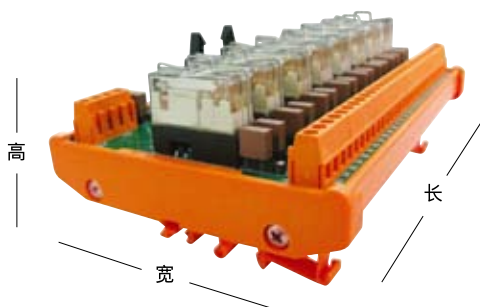
逻辑测电源熔丝	1A	1A	1A	1A
现场测通道熔丝	0.25A	0.25A	0.25A	0.25A
现场测电源熔丝	无	2A	无	2A

订货数据

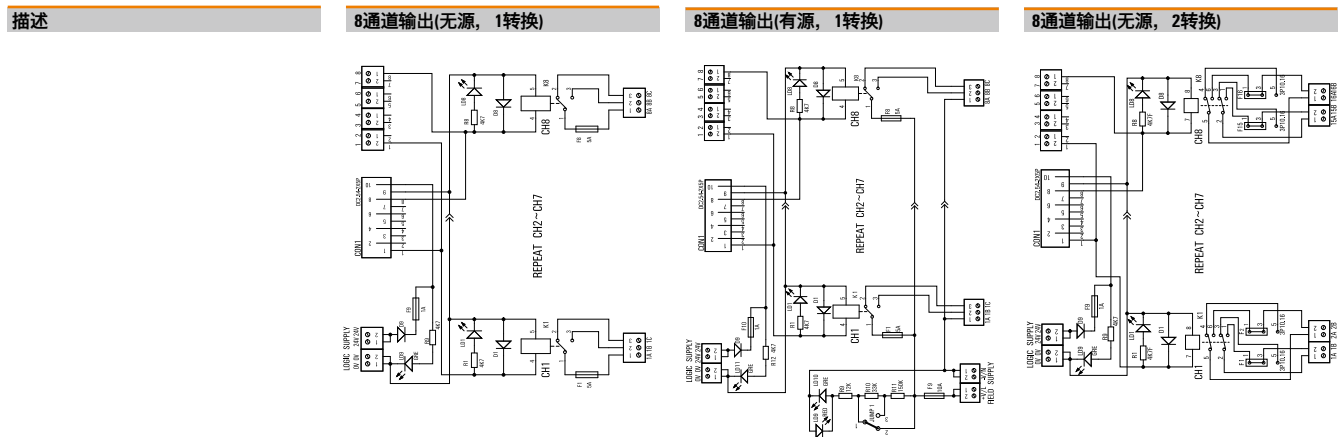
型号	RSMA-16ROCD-FLDSMBWS	RSMA-16ROCD-FLWSMBWS	RSMA-16ROCD-FLDSMIWS	RSMA-16ROCD-FLWSMIWS
订货号	1068450000	1068470000	1068460000	1068480000

输出板(8通道)

- 用于控制器输出信号与现场执行器的连接
- 对输出信号进行电气放大
- 8通道和16通道可选择
- 干/湿节点选择
- 1对/2对转换触点
- TS35导轨安装



原理图



技术参数

	8通道输出(无源, 1转换)	8通道输出(有源, 1转换)	8通道输出(无源, 2转换)
通道数量	8	8	8
逻辑测电源电压	24VDC+/-10%	24VDC+/-10%	24VDC+/-10%
逻辑测电源最大电流	1A	1A	1A
现场测电源电压	230VAC	24/48VDC 110/230VAC	230VAC
现场测通道最大电流	5A	5A	5A
现场测电源最大电流	无	10A	无
连接类型			
* 控制器侧	Din	Din	Din
* 现场侧	螺钉	螺钉	螺钉
端子压接面积(额定/最小/最大)	1.5/0.20/2.5 (mm ²)	1.5/0.20/2.5 (mm ²)	1.5/0.20/2.5 (mm ²)
干/湿触点	干	湿	干
触点数量	1转换	1转换	2转换(保险丝切换NO/NC)
耐压测试	2000V	2000V	2000V
工作温度	-20°C~+55°C	-20°C~+55°C	-20°C~+55°C
储存温度	-40°C~+70°C	-40°C~+70°C	-40°C~+70°C
尺寸(长 x 宽 x 高)	135 x 108 x 69mm	154 x 108 x 72mm	172 x 108 x 69mm
过压等级	II	II	II
污染等级	2	2	2
标准	EN50178	EN50178	EN50178

附件

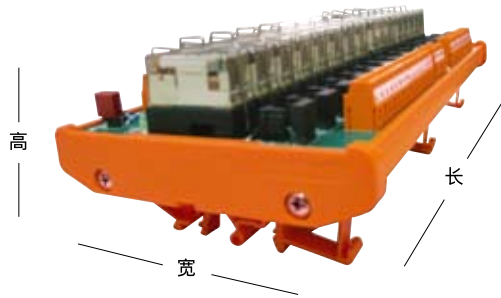
	8通道输出(无源, 1转换)	8通道输出(有源, 1转换)	8通道输出(无源, 2转换)
逻辑测电源熔丝	1A	1A	1A
现场测通道熔丝	5A	5A	5A
现场测电源熔丝	无	10A	无

订货数据

	8通道输出(无源, 1转换)	8通道输出(有源, 1转换)	8通道输出(无源, 2转换)
型号	RSMB-X8ROCD-FLDSMBWS	RSMB-X8ROCD-FLWSMBWS	RSMB-X8ROCD-FLDSM2IWS
订货号	1068780000	1068790000	1068770000

输出板(16通道)

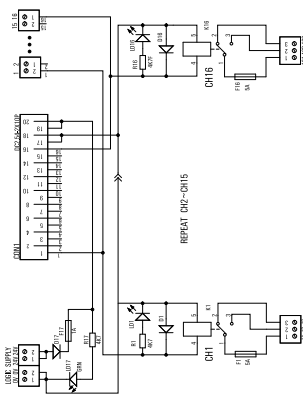
- 用于控制器输出信号与现场执行器的连接
- 对输出信号进行电气放大
- 8通道和16通道可选择
- 干/湿节点选择
- 1对/2对转换触点
- TS35导轨安装



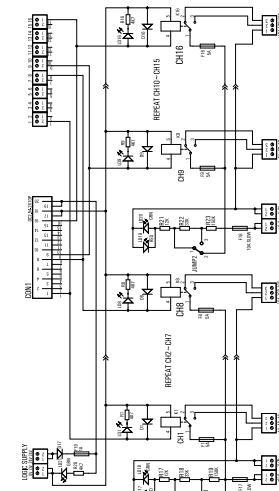
原理图

描述

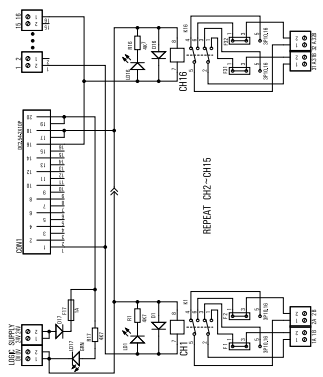
16通道输出(无源, 1转换)



16通道输出(有源, 1转换)



16通道输出(无源, 2转换)



技术参数

通道数量	16
逻辑测电源电压	24VDC+/-10%
逻辑测电源最大电流	1A
现场测电源电压	230VAC
现场测通道最大电流	5A
现场侧电源最大电流	无
连接类型	
*控制器侧	Din
*现场侧	螺钉
端子压接面积(额定/最小/最大)	1.5/0.20/2.5 (mm ²)
干/湿节点	干
触点数量	1转换
耐压测试	2000V
工作温度	-20°C~+55°C
储存温度	-40°C~+70°C
尺寸(长 x 宽 x 高)	270 x 108 x 69mm
过压等级	II
污染等级	2
标准	EN50178

通道数量	16
逻辑测电源电压	24VDC+/-10%
逻辑测电源最大电流	1A
现场测电源电压	24/48VDC 110/230VAC
现场测通道最大电流	5A
现场侧电源最大电流	10A
连接类型	
*控制器侧	Din
*现场侧	螺钉
端子压接面积(额定/最小/最大)	1.5/0.20/2.5 (mm ²)
干/湿节点	1转换
触点数量	湿
耐压测试	2000V
工作温度	-20°C~+55°C
储存温度	-40°C~+70°C
尺寸(长 x 宽 x 高)	308 x 108 x 72mm
过压等级	II
污染等级	2
标准	EN50178

通道数量	16
逻辑测电源电压	24VDC+/-10%
逻辑测电源最大电流	1A
现场测电源电压	230VAC
现场测通道最大电流	5A
现场侧电源最大电流	无
连接类型	
*控制器侧	Din
*现场侧	螺钉
端子压接面积(额定/最小/最大)	1.5/0.20/2.5 (mm ²)
干/湿节点	干
触点数量	2转换(保险丝切换NO/NC)
耐压测试	2000V
工作温度	-20°C~+55°C
储存温度	-40°C~+70°C
尺寸(长 x 宽 x 高)	335 x 108 x 69mm
过压等级	II
污染等级	2
标准	EN50178

通道数量	16
逻辑测电源电压	24VDC+/-10%
逻辑测电源最大电流	1A
现场测电源电压	230VAC
现场测通道最大电流	5A
现场侧电源最大电流	无
连接类型	
*控制器侧	Din
*现场侧	螺钉
端子压接面积(额定/最小/最大)	1.5/0.20/2.5 (mm ²)
干/湿节点	干
触点数量	2转换(保险丝切换NO/NC)
耐压测试	2000V
工作温度	-20°C~+55°C
储存温度	-40°C~+70°C
尺寸(长 x 宽 x 高)	335 x 108 x 69mm
过压等级	II
污染等级	2
标准	EN50178

附件

逻辑测电源熔丝	1A
现场测通道熔丝	5A
现场测电源熔丝	无

逻辑测电源熔丝	1A
现场测通道熔丝	5A
现场测电源熔丝	10A

逻辑测电源熔丝	1A
现场测通道熔丝	5A
现场测电源熔丝	无

逻辑测电源熔丝	1A
现场测通道熔丝	5A
现场测电源熔丝	无

订货数据

型号	RSMB-16ROCD-FLDSMBWS
订货号	1068750000

型号	RSMB-16ROCD-FLWSMBWS
订货号	1068760000

型号	RSMB-16ROCD-FLDSM2IWS
订货号	1068740000

型号	RSMB-16ROCD-FLDSM2IWS
订货号	1068740000

	S7-300&ET200M		接口板			电缆	
	I/O模块	型号描述		订货号	主要元素	型号描述	
		直通	继电器			不带前连接器	带前连接器
数字量输入	6ES7321-1BH02-0AA0	MTAA-16X02-0X10		1168980000	16DI directly non red	IB-C25G25D240xxx-SM03	C25D-0AAX2-nnn0
	6ES7321-1BH02-0AA0	MTAA-16X10-0X10	MTAA-16R10-0A10	1046510000	16DI 24Vdc,RCL relay red	IB-C25G25D240xxx-SM03	C25D-0AAX2-nnn0
	6ES7321-7BH01-0AB0			1046640000	16DI directly red	IB-C25G25D240xxx-SM03	C25D-0AAX2-nnn0
	6ES7326-1BK01-0AB0		MTAA-24R1F-0X10	1059020000	24DI 24Vdc,RCL relay red	IB-C40G50D360xxx-SM04	C50D-0BAX4-nnn1
	6ES7321-1BL00-0AA0	MTAA-32X10-0X10		1059270000	32DI directly with fuse&LED red	IB-C50G50D480xxx-SM05	C50D-0BAX4-nnn0
		MTAA-32R11-0A10		1172840000	32DI 24Vdc, Micro relay red	IB-C50G50D480xxx-SM05	C50D-0BAX4-nnn0
MTAA-32R10-0A10			1046520000	32DI 24Vdc,RCL relay red	IB-C50G50D480xxx-SM05	C50D-0BAX4-nnn0	
	MTAA-32R10-0D10		1092450000	32DI 230Vac, RCL relay red	IB-C50G50D480xxx-SM05	C50D-0BAX4-nnn0	
数字量输出	6ES7322-1BF01-0AA0		MTAB-08R10-0A10	1046620000	8DO 24Vdc,RCL relay red	IB-C25G25D240xxx-SM03	C25D-0AAX2-nnn0
	6ES7322-1BH01-0AA0	MTAB-16X02-0X10		1168990000	16DO directly non red	IB-C25G25D240xxx-SM03	C25D-0AAX2-nnn0
	6ES7322-8BH01-0AB0		MTAB-16R00-0A10	1046530000	16DO 24Vdc,RCL relay non red	IB-C25G25D240xxx-SM03	C25D-0AAX2-nnn0
			MTAB-16R10-0A10	1046540000	16DO 24Vdc,RCL relay red	IB-C50G50D480xxx-SM05	C50D-0BAX4-nnn0
	6ES7322-1BL00-0AA0		MTAB-32R11-0A10	1172830000	32DO 24Vdc, Micro relay red	IB-C50G50D480xxx-SM05	C50D-0BAX4-nnn0
		MTAB-32X10-0X10		1364780000	32DO directly with fuse red	IB-C50G50D480xxx-SM05	C50D-0BAX4-nnn0
		MTAB-32R10-0A10	1046550000	32DO 24Vdc,RCL relay red	IB-C50G50D480xxx-SM05	C50D-0BAX4-nnn0	
模拟量输入	6ES7331-7NF00-0AB0	MTAC-16X02-0X10		1169000000	16AI directly non red	IB-C25G25D160xxx-SM18	C25D-0AAA/B4-nnn0/1
		MTAC-08X10-0X10		1046560000	8AI I/V conversion red	IB-C25G25D160xxx-SM18	C25D-0AAA4-nnn0
		MTAC-08H00-0X10		1046570000	8AI HART non red	IB-C25G25D160xxx-SM18	C25D-0AAB4-nnn1
	6ES7331-7KF02-0AB0	MTAC-16X02-0X10		1169000000	16AI directly non red	IB-C25G25D240xxx-SM03	C25D-0AAX2-nnn0
		MTAC-08X10-0X10		1046560000	8AI I/V conversion red	IB-C25G25D240xxx-SM03	C25D-0AAX2-nnn0
	6ES7331-7TF01-0AB0	MTAC-16X02-0X10		1169000000	16AI directly non red	IB-C25G25D240xxx-SM03	C25D-0AAX2-nnn0
MTAC-08H00-0X10			1046570000	8AI HART non red	IB-C25G25D240xxx-SM03	C25D-0AAX2-nnn0	
	MTAC-08H10-0X10		1058980000	8AI HART red	IB-C25G25D240xxx-SM03	C25D-0AAX2-nnn0	
模拟量输出	6ES7332-5HF00-0AB0	MTAD-16X02-0X10		1169010000	16AO directly non red	IB-C25G25D200xxx-SM19	C25D-0ABX4-nnn0
		MTAD-08H10-0X10		1046580000	8AO HART red	IB-C25G25D200xxx-SM19	C25D-0ABX4-nnn0
	6ES7332-8TF01-0AB0	MTAD-16X02-0X10		1169010000	16AO directly non red	IB-C25G25D240xxx-SM03	C25D-0AAX2-nnn0
	MTAD-08H10-0X10		1046580000	8AO HART red	IB-C25G25D240xxx-SM03	C25D-0AAX2-nnn0	
功能模块	6ES7331-7PF01-0AB0	MTAF-08X00-0X10		1046590000	8RTD non red	IB-C40G50D400xxx-SM22	C40D-0BA/BX4-nnn0
	6ES7331-7PF11-0AB0	MTAF-08X00-0X10		1046600000	8TC non red	IB-C25G25D240xxx-SM25	C25D-0ACX4-nnn0
	Power Distribution Board	PDIS-10XX0-0X10		1059010000	10CH micro fuse	/	/
	PDIS-10XX1-0X10		1058990000	10CH glass fuse	/	/	

关于不带前连接器的电缆注释：

“型号描述”的后缀：xxx是指电缆的长度。

标准规格的长度是：1.50m (O15)-2.00m (O20)-3.00m (O30)

举例：

IB-C25G25D240020-SM02:25 芯电缆，25pin D-Sub (female)，2米长，
订货号会在长度确定后建立(非标准长度)。

关于带有前连接器的电缆注释：

“型号描述”的后缀：nnn是指电缆的长度。

标准规格的长度是：1.50m (O15)-2.00m (O20)-3.00m (O30)

前连接器由客户提供。

举例：

C25D-0AAX2-0200:25芯电缆，25pin D-SUB(female)，连接类型A，20 pin前连接器，2米长。
订货号会在长度确定后建立(非标准长度)。

	Fixed			Card Type	-	No of Chann		Type	Redundancy	Variant	-	I.S.	Option	Vendor	Revision
	M	T	A	x		n	n	x	n	n		n	x	n	n
Digital Input	-	-	-	A											
Digital Output	-	-	-	B											
Analog Input	-	-	-	C											
Analog Output	-	-	-	D											
RTD	-	-	-	E											
TC	-	-	-	F											
Pulse	-	-	-	G											
6 channels	-	-	-	-	-	0	6								
8 channels	-	-	-	-	-	0	8								
16 channels	-	-	-	-	-	1	6								
32 channels	-	-	-	-	-	3	2								
Relay interface	-	-	-	-	-	-		R							
HART	-	-	-	-	-	-	-	H							
Other	-	-	-	-	-	-	-	X							
Non redundant	-	-	-	-	-	-	-		0						
Redundant capable	-	-	-	-	-	-	-		1						
Variant	-	-	-	-	-	-	-				0				
Failsafe	-	-	-	-	-	-	-				F				
Non I.S.	-	-	-	-	-	-	-					0			
I.S.	-	-	-	-	-	-	-					1			
None	-	-	-	-	-	-	-						X		
24 VDC relays	-	-	-	-	-	-	-						A		
48 VDC relays	-	-	-	-	-	-	-						B		
110 VAC relays	-	-	-	-	-	-	-						C		
220 VAC relays	-	-	-	-	-	-	-						D		
Weidmuller	-	-	-	-	-	-	-							1	
Revision	-	-	-	-	-	-	-								N

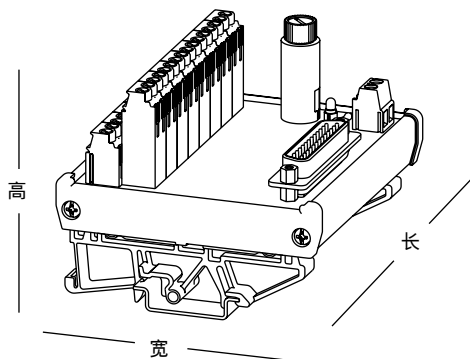
MTA 16DI

用途：

连接西门子数字量输入模块6ES7321-1BH02-0AA0

特性：

- 直通连接
- 紧凑型设计



订货数据

型号描述
MTAA-16X02-0X10

数量	订货号
1	1168980000

附件

型号描述
Replacement Fuse 3.15A

数量	订货号
1	1066370000

技术数据

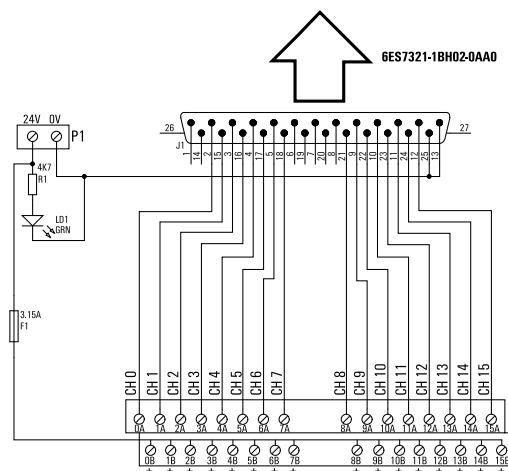
技术参数
额定电压
额定电流
消耗功率
10 In Rated Current for 3.15A Fuse
针脚定义
导线压接面积
尺寸
长 x 宽 x 高 (mm)
标准
EN50178 (CE认证中)
工作环境
工作温度
存储温度

24Vdc
3.15A
0.1W
20~300ms
见针脚定义表
0.13...2.50mm ²
98 x 86.4 x 69
-20 °C...+55 °C
-40 °C...+70 °C

针脚定义

通道	D-SUB	现场接线端子
CH0	2	0A 0B
CH1	15	1A 1B
CH2	3	2A 2B
CH3	16	3A 3B
CH4	4	4A 4B
CH5	17	5A 5B
CH6	5	6A 6B
CH7	18	7A 7B
CH8	21	8A 8B
CH9	9	9A 9B
CH10	22	10A 10B
CH11	10	11A 11B
CH12	23	12A 12B
CH13	11	13A 13B
CH14	24	14A 14B
CH15	12	15A 15B
0V	13, 25	

原理图



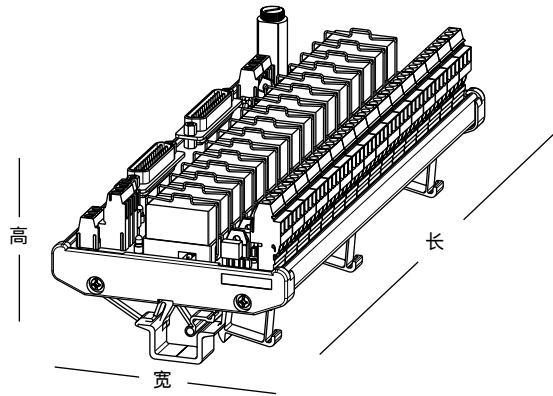
MTA 16DI RELAY

用途：

继电器接口板，连接西门子数字量输入模块6ES7321-1BH02-0AA0

特性：

- 现场侧，逻辑侧，通道保护及指示
- 现场侧电压可选及干/湿节点切换
- 支持冗余模块



订货数据

型号描述
MTAA-16R10-0A10
继电器选择
Default 24VDC: RCL114024
Replacement 48VDC: RCL114048
Replacement 115VAC: RCL114615
Replacement 230VAC: RCL114730

附件

型号描述
Default Fast Micro Fuse 250mA (Channel)
Default Fast Micro Fuse 1A (Logic)
Default Fast Glass Fuse 2A (Field)

技术数据

技术参数
逻辑侧电压
逻辑侧电流
现场侧电压
现场侧电流
通道最大承载电流
消耗功率
10 In Rated Current for 1A Fuse
10 In Rated Current for 250mA Fuse
10 In Rated Current for 2A Fuse
针脚定义
导线压接面积
耐压测试
尺寸
长 x 宽 x 高 (mm)
标准
EN50178 (CE认证中)
工作环境
工作温度
存储温度

数量	订货号
1	1046510000
数量	订货号
1	8693180000
1	8693480000
1	8693390000
1	8693230000

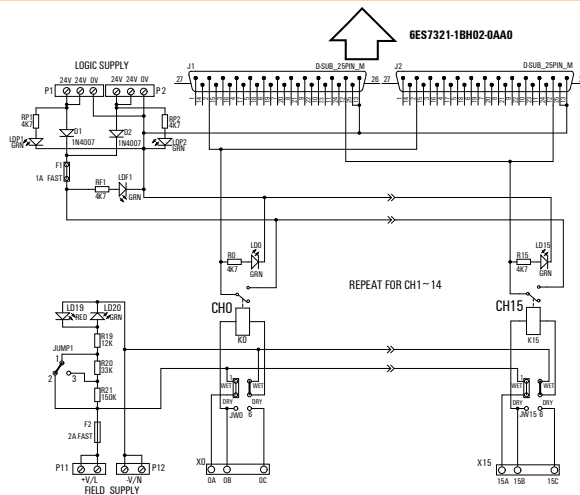
数量	订货号
1	1067650000
1	1066280000
1	1066320000

24Vdc +/- 10%
1A MICRO FUSE
24/48Vdc, 110/230Vac
2A GLASS FUSE
250mA
15W
20ms (Max)
20ms (Max)
20~300ms
见针脚定义表
0.13...2.50mm ²
2KV eff.
254 x 108.2 x 71.5
-20 °C...+55 °C
-40 °C...+70 °C

针脚定义

通道	D-SUB	现场接线端子
CH0	2	0A 0B 0C
CH1	15	1A 1B 1C
CH2	3	2A 2B 2C
CH3	16	3A 3B 3C
CH4	4	4A 4B 4C
CH5	17	5A 5B 5C
CH6	5	6A 6B 6C
CH7	18	7A 7B 7C
CH8	21	8A 8B 8C
CH9	9	9A 9B 9C
CH10	22	10A 10B 10C
CH11	10	11A 11B 11C
CH12	23	12A 12B 12C
CH13	11	13A 13B 13C
CH14	24	14A 14B 14C
CH15	12	15A 15B 15C
0V	13, 25	

原理图



MTA 16DI RD

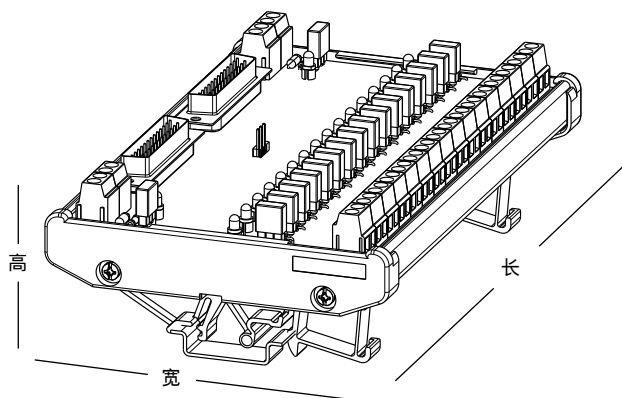
用途:

连接西门子数字量输入模块

6ES7321-1BH02-0AA0/6ES7321-7BH01-0AB0.

特性:

- 直通连接
- 紧凑型设计
- 支持SOE



订货数据

型号描述
MTAA-16X10-0X10
继电器选择
Default Fast Micro Fuse 1A
Default Fast Micro Fuse 250mA

数量	订货号
1	1046640000
数量	订货号
2	1066280000
16	1066340000

针脚定义

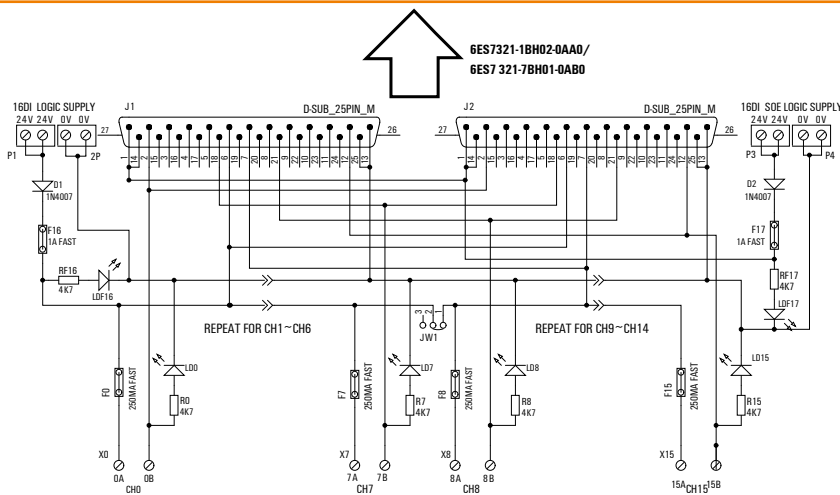
通道	D-SUB	现场接线端子
CH0	2	0A 0B
CH1	15	1A 1B
CH2	3	2A 2B
CH3	16	3A 3B
CH4	4	4A 4B
CH5	17	5A 5B
CH6	5	6A 6B
CH7	18	7A 7B
CH8	21	8A 8B
CH9	9	9A 9B
CH10	22	10A 10B
CH11	10	11A 11B
CH12	23	12A 12B
CH13	11	13A 13B
CH14	24	14A 14B
CH15	12	15A 15B
0V	13, 25	

技术数据

技术参数
额定电压
额定电流
消耗功率
10 In Rated Current for 1A Fuse
10 In Rated Current for 250mA Fuse
针脚定义
导线压接面积
尺寸
长 x 宽 x 高 (mm)
标准
EN50178
工作环境
工作温度
存储温度

24Vdc
1A
1W
20ms (Max)
20ms (Max)
见针脚定义表
0.13...2.50mm ²
170 x 108.2 x 52.7
-20 °C...+55 °C
-40 °C...+70 °C

原理图



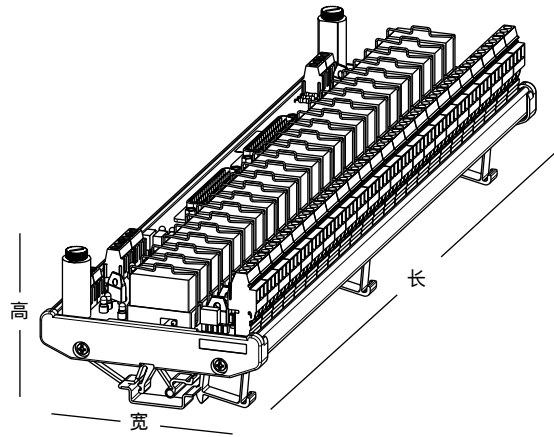
MTA 24DI RELAY

用途:

继电器接口板, 连接西门子
数字量输入模块6ES7326-1BK01-0AB0. 6ES7326-1BK02-0AB0.

特性:

- 现场侧, 逻辑侧, 通道保护及指示
- 现场侧电压可选及干/湿节点切换
- 支持冗余模块



订货数据

型号描述
MTAA-24R1F-0X10
继电器选择
Default 24VDC:RCL114024
Replacement 48VDC:RCL114048
Replacement 115VAC:RCL114615
Replacement 230VAC:RCL114730

数量	订货号
1	1059020000
数量	订货号
1	8693180000
1	8693480000
1	8693390000
1	8693230000

附件

型号描述
Default Fast Micro Fuse 250mA(Channel)
Default Fast Micro Fuse 1A(Logic)
Default Fast Glass Fuse 2A(Field)

数量	订货号
1	1067650000
1	1066280000
1	1066320000

技术数据

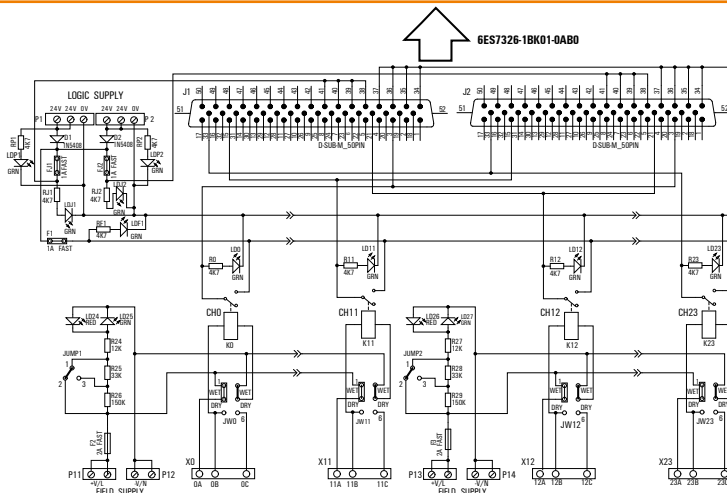
技术参数
逻辑侧电压
逻辑侧电流
现场侧电压
现场侧电流
通道最大承载电流
消耗功率
10 In Rated Current for 1A Fuse
10 In Rated Current for 250mA Fuse
10 In Rated Current for 2A Fuse
针脚定义
导线压接面积
耐压测试
尺寸
长 x 宽 x 高 (mm)
标准
EN50178
工作环境
工作温度
存储温度

24Vdc +/- 10%
1A MICRO FUSE
24/48Vdc, 110/230Vac
2A GLASS FUSE
250mA
15W
20ms (Max)
20ms (Max)
20~300ms
见针脚定义表
0.13...2.50mm ²
2KV eff.
376 x 108.2 x 71.5
-20 °C...+55 °C
-40 °C...+70 °C

针脚定义

通道	D-SUB	现场接线端子
CH0	3	0A 0B 0C
CH1	4	1A 1B 1C
CH2	5	2A 2B 2C
CH3	6	3A 3B 3C
CH4	7	4A 4B 4C
CH5	8	5A 5B 5C
CH6	10	6A 6B 6C
CH7	11	7A 7B 7C
CH8	12	8A 8B 8C
CH9	13	9A 9B 9C
CH10	14	10A 10B 10C
CH11	15	11A 11B 11C
CH12	21	12A 12B 12C
CH13	22	13A 13B 13C
CH14	23	14A 14B 14C
CH15	24	15A 15B 15C
CH16	25	16A 16B 16C
CH17	26	17A 17B 17C
CH18	28	18A 18B 18C
CH19	29	19A 19B 19C
CH20	30	20A 20B 20C
CH21	31	21A 21B 21C
CH22	32	22A 22B 22C
CH23	33	23A 23B 23C
1L+(24V)	38, 39	
1M-(0V)	34, 35	
2L+(24V)	40, 41	
2M-(0V)	36, 37	

原理图



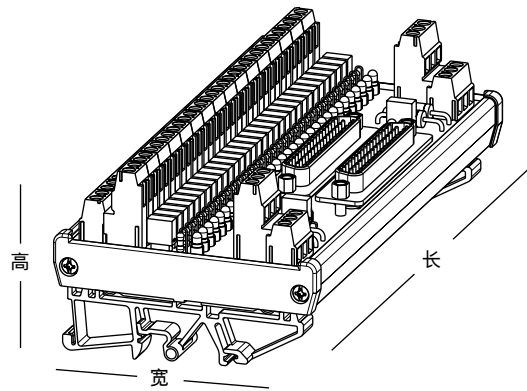
MTA 32DI

用途:

连接西门子数字量输入模块6ES7321-1BL00-0AA0

特性:

- 现场侧通道保护及指示
- 支持冗余模块



订货数据

型号描述
MTAA-32X10-0X10

数量	订货号
1	1059270000

附件

型号描述
Default Fast Micro Fuse 250mA
Default Fast Micro Fuse 1A

数量	订货号
1	1067650000
1	1066280000

针脚定义

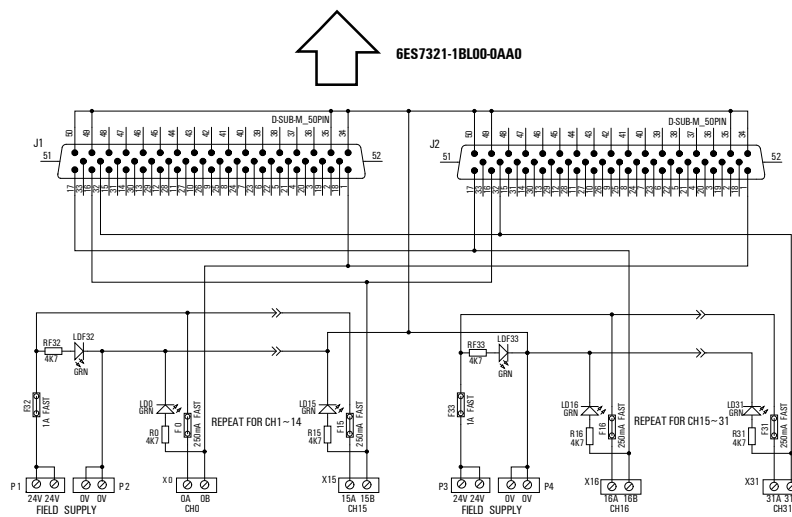
通道	D-SUB	现场接线端子
CH0	1	0A 0B
CH1	2	1A 1B
CH2	3	2A 2B
CH3	4	3A 3B
CH4	5	4A 4B
CH5	6	5A 5B
CH6	7	6A 6B
CH7	8	7A 7B
CH8	9	8A 8B
CH9	10	9A 9B
CH10	11	10A 10B
CH11	12	11A 11B
CH12	13	12A 12B
CH13	14	13A 13B
CH14	15	14A 14B
CH15	16	15A 15B
CH16	17	16A 16B
CH17	18	17A 17B
CH18	19	18A 18B
CH19	20	19A 19B
CH20	21	20A 20B
CH21	22	21A 21B
CH22	23	22A 22B
CH23	24	23A 23B
CH24	25	24A 24B
CH25	26	25A 25B
CH26	27	26A 26B
CH27	28	27A 27B
CH28	29	28A 28B
CH29	30	29A 29B
CH30	31	30A 30B
CH31	32	31A 31B
0V	34, 35	49, 50

技术数据

技术参数
额定电压
额定电流
通道最大承载电流
消耗功率
10 In Rated Current for 1A Fuse
10 In Rated Current for 250mA Fuse
针脚定义
导线压接面积
尺寸
长 x 宽 x 高 (mm)
标准
EN50178
工作环境
工作温度
存储温度

24Vdc
1A
250mA
1W
20ms (Max)
20ms (Max)
见针脚定义表
0.13...2.5mm ²
174 x 108.2 x 64.1
-20 °C...+55 °C
-40 °C...+70 °C

原理图



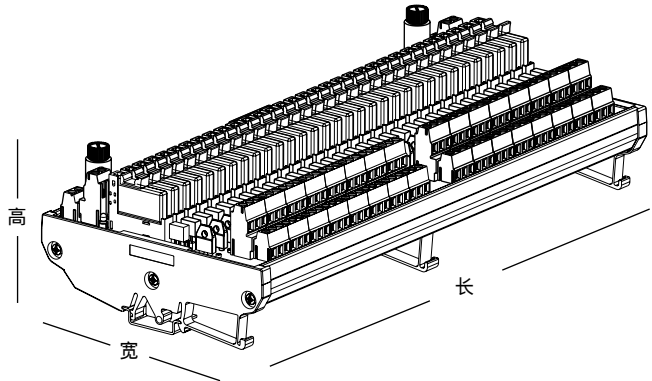
MTA 32DI SLIM RELAY

用途:

继电器接口板, 连接西门子数字量输入模块6ES7321-1BL00-0AA0

特性:

- 现场侧, 逻辑侧, 通道保护及指示
- 现场侧电压可选及干/湿节点切换
- 支持冗余模块
- 紧凑型设计



订货数据

型号描述	MTAA-32R11-0A10
继电器选择	Default 24Vdc:RSS 113024 Replacement 48Vdc: RSS 113048

数量	订货号
1	1172840000
数量	订货号
1	4060120000
1	4061620000

附件

型号描述	Default Fast Micro Fuse 250mA (Channel) Default Fast Micro Fuse 1A (Logic) Default Fast Glass Fuse 2A (Field)
-------------	---

数量	订货号
1	1067650000
1	1066280000
1	1066320000

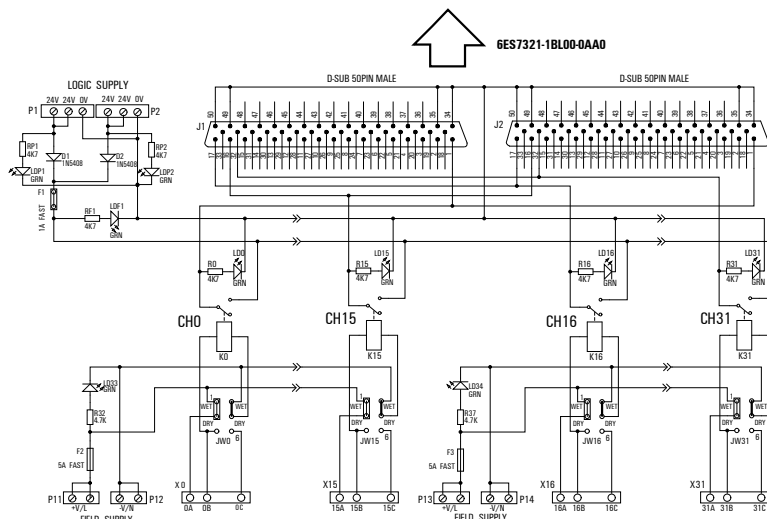
技术数据

技术参数	
逻辑侧电压	24Vdc +/- 10%
逻辑侧电流	1A
现场侧电压	24/48Vdc
现场侧电流	5A
通道最大承载电流	250mA
消耗功率	18W
10 In Rated Current for 1A Fuse	20ms (Max)
10 In Rated Current for 250mA Fuse	20ms (Max)
10 In Rated Current for 2A Fuse	20~300ms
针脚定义	见针脚定义表
导线压接面积	0.13...2.50mm ²
耐压测试	2KV eff.
尺寸	
长 x 宽 x 高 (mm)	295 x 130.8 x 72.7
标准	
EN50178	
工作环境	
工作温度	-20 °C...+55 °C
存储温度	-40 °C...+70 °C

针脚定义

通道	D-SUB	现场接线端子
CH0	1	0A 0B 0C
CH1	2	1A 1B 1C
CH2	3	2A 2B 2C
CH3	4	3A 3B 3C
CH4	5	4A 4B 4C
CH5	6	5A 5B 5C
CH6	7	6A 6B 6C
CH7	8	7A 7B 7C
CH8	9	8A 8B 8C
CH9	10	9A 9B 9C
CH10	11	10A 10B 10C
CH11	12	11A 11B 11C
CH12	13	12A 12B 12C
CH13	14	13A 13B 13C
CH14	15	14A 14B 14C
CH15	16	15A 15B 15C
CH16	17	16A 16B 16C
CH17	18	17A 17B 17C
CH18	19	18A 18B 18C
CH19	20	19A 19B 19C
CH20	21	20A 20B 20C
CH21	22	21A 21B 21C
CH22	23	22A 22B 22C
CH23	24	23A 23B 23C
CH24	25	24A 24B 24C
CH25	26	25A 25B 25C
CH26	27	26A 26B 26C
CH27	28	27A 27B 27C
CH28	29	28A 28B 28C
CH29	30	29A 29B 29C
CH30	31	30A 30B 30C
CH31	32	31A 31B 31C
0V	34, 35	
	49, 50	

原理图



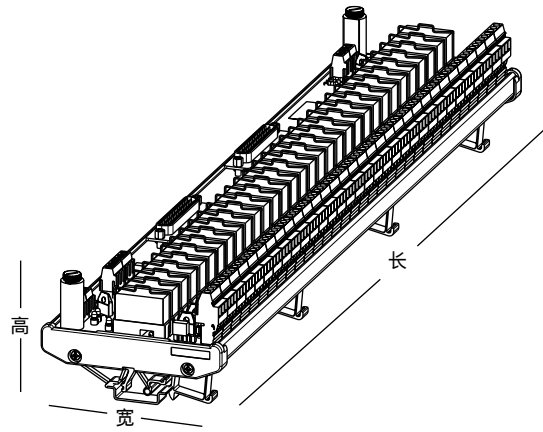
MTA 32DI RELAY

用途:

继电器接口板, 连接西门子数字量输入模块6ES7321-1BL00-0AA0

特性:

- 现场侧, 逻辑侧, 通道保护及指示
- 现场侧电压可选及干/湿节点切换
- 支持冗余模块



订货数据

型号描述
MTAA-32R10-0A10
继电器选择
Default 24VDC:RCL114024
Replacement 48VDC:RCL114048
Replacement 115VAC:RCL114615
Replacement 230VAC:RCL114730

数量	订货号
1	1046520000
数量	订货号
1	8693180000
1	8693480000
1	8693390000
1	8693230000

附件

型号描述
Default Fast Micro Fuse 250mA (Channel)
Default Fast Micro Fuse 1A (Logic)
Default Fast Glass Fuse 2A (Field)

数量	订货号
1	1067650000
1	1066280000
1	1066270000

技术数据

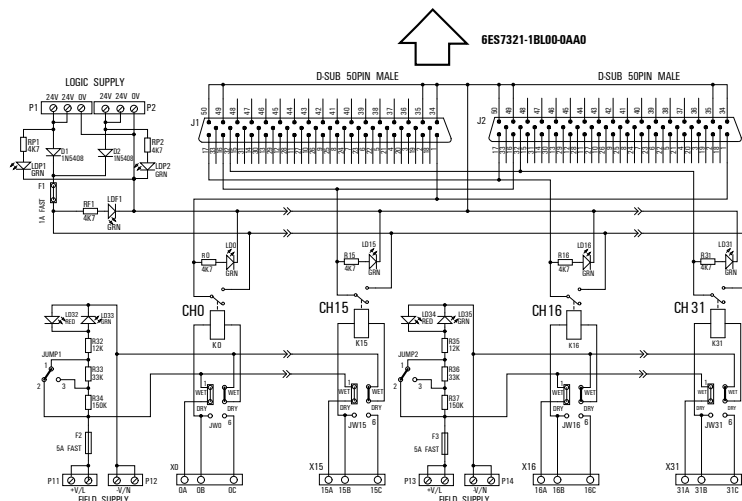
技术参数
逻辑侧电压
逻辑侧电流
现场侧电压
现场侧电流
通道最大承载电流
消耗功率
10 In Rated Current for 1A Fuse
10 In Rated Current for 250mA Fuse
10 In Rated Current for 2A Fuse
针脚定义
导线压接面积
耐压测试
尺寸
长 x 宽 x 高 (mm)
标准
EN50178
工作环境
工作温度
存储温度

24Vdc +/- 10%
1A
24/48Vdc, 110/230Vac
5A
250mA
18W
20ms (Max)
20ms (Max)
20~300ms
见针脚定义表
0.13...2.50mm ²
2KV eff.
501 x 108.2 x 79
-20 °C...+55 °C
-40 °C...+70 °C

针脚定义

通道	D-SUB	现场接线端子
CH0	1	0A 0B 0C
CH1	2	1A 1B 1C
CH2	3	2A 2B 2C
CH3	4	3A 3B 3C
CH4	5	4A 4B 4C
CH5	6	5A 5B 5C
CH6	7	6A 6B 6C
CH7	8	7A 7B 7C
CH8	9	8A 8B 8C
CH9	10	9A 9B 9C
CH10	11	10A 10B 10C
CH11	12	11A 11B 11C
CH12	13	12A 12B 12C
CH13	14	13A 13B 13C
CH14	15	14A 14B 14C
CH15	16	15A 15B 15C
CH16	17	16A 16B 16C
CH17	18	17A 17B 17C
CH18	19	18A 18B 18C
CH19	20	19A 19B 19C
CH20	21	20A 20B 20C
CH21	22	21A 21B 21C
CH22	23	22A 22B 22C
CH23	24	23A 23B 23C
CH24	25	24A 24B 24C
CH25	26	25A 25B 25C
CH26	27	26A 26B 26C
CH27	28	27A 27B 27C
CH28	29	28A 28B 28C
CH29	30	29A 29B 29C
CH30	31	30A 30B 30C
CH31	32	31A 31B 31C
0V	34, 35	
	49, 50	

原理图



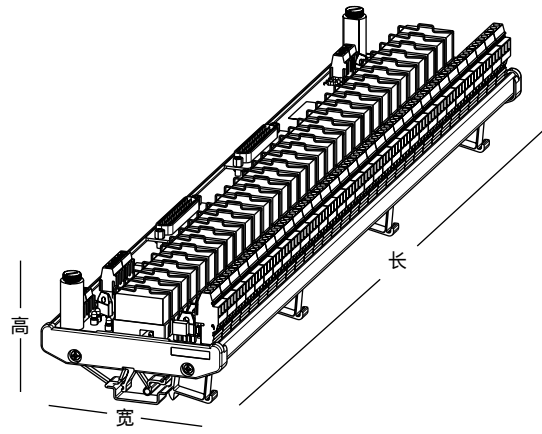
MTA 32DI RELAY

用途:

继电器接口板，连接西门子数字量输入模块6ES7321-1BL00-0AA0

特性:

- 现场侧，逻辑侧，通道保护及指示
- 现场侧电压可选及干/湿节点切换
- 支持冗余模块



订货数据

型号描述
MTAA-32R10-0D10

数量	订货号
1	1092450000

附件

型号描述
Default Fast Micro Fuse 250mA(Channel)
Default Fast Micro Fuse 1A(Logic)
Default Fast Glass Fuse 2A(Field)

数量	订货号
1	1067650000
1	1066280000
1	1066270000

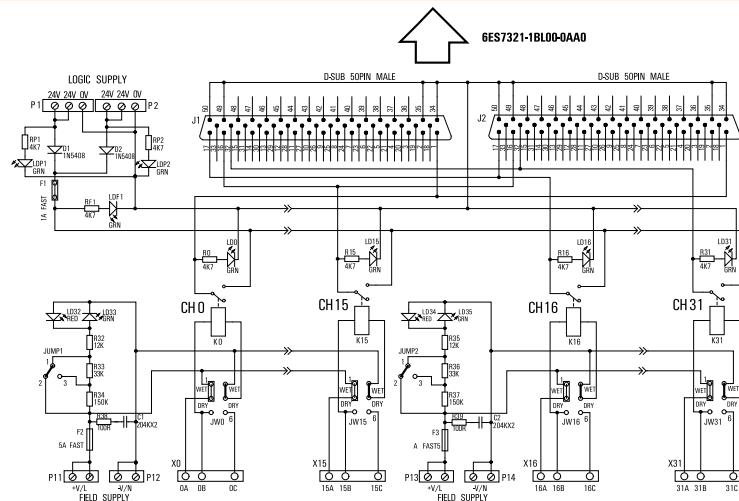
技术数据

技术参数	
逻辑侧电压	24Vdc +/- 10%
逻辑侧电流	1A
现场侧电压	230Vac
现场侧电流	5A
通道最大承载电流	250mA
消耗功率	18W
10 In Rated Current for 1A Fuse	20ms (Max)
10 In Rated Current for 250mA Fuse	20ms (Max)
10 In Rated Current for 2A Fuse	20~300ms
针脚定义	见针脚定义表
导线压接面积	0.13...2.50mm ²
耐压测试	2KV eff.
尺寸	
长 x 宽 x 高 (mm)	501 x 108.2 x 79
标准	
EN50178	
工作环境	
工作温度	-20 °C...+55 °C
存储温度	-40 °C...+70 °C

针脚定义

通道	D-SUB	现场接线端子
CH0	1	0A 0B 0C
CH1	2	1A 1B 1C
CH2	3	2A 2B 2C
CH3	4	3A 3B 3C
CH4	5	4A 4B 4C
CH5	6	5A 5B 5C
CH6	7	6A 6B 6C
CH7	8	7A 7B 7C
CH8	9	8A 8B 8C
CH9	10	9A 9B 9C
CH10	11	10A 10B 10C
CH11	12	11A 11B 11C
CH12	13	12A 12B 12C
CH13	14	13A 13B 13C
CH14	15	14A 14B 14C
CH15	16	15A 15B 15C
CH16	17	16A 16B 16C
CH17	18	17A 17B 17C
CH18	19	18A 18B 18C
CH19	20	19A 19B 19C
CH20	21	20A 20B 20C
CH21	22	21A 21B 21C
CH22	23	22A 22B 22C
CH23	24	23A 23B 23C
CH24	25	24A 24B 24C
CH25	26	25A 25B 25C
CH26	27	26A 26B 26C
CH27	28	27A 27B 27C
CH28	29	28A 28B 28C
CH29	30	29A 29B 29C
CH30	31	30A 30B 30C
CH31	32	31A 31B 31C
0V	34, 35	49, 50

原理图



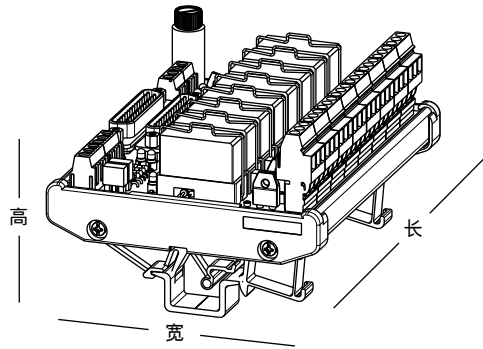
MTA 8DO RELAY

用途:

继电器接口板, 连接西门子数字量输出模块6ES7322-1BF01-0AA0

特性:

- 现场侧, 逻辑侧, 通道保护及指示
- 现场侧电压可选及干/湿节点切换
- 支持冗余模块
- 常开/常闭触点选择



订货数据

型号描述
MTAB-08R10-0A10

数量	订货号
1	1046620000

附件

型号描述
Default Slow Micro Fuse 3.15A (Channel)
Default Fast Micro Fuse 1A (Logic)
Default Slow Glass Fuse 10A (Field)

数量	订货号
1	1066310000
1	1066280000
1	1066290000

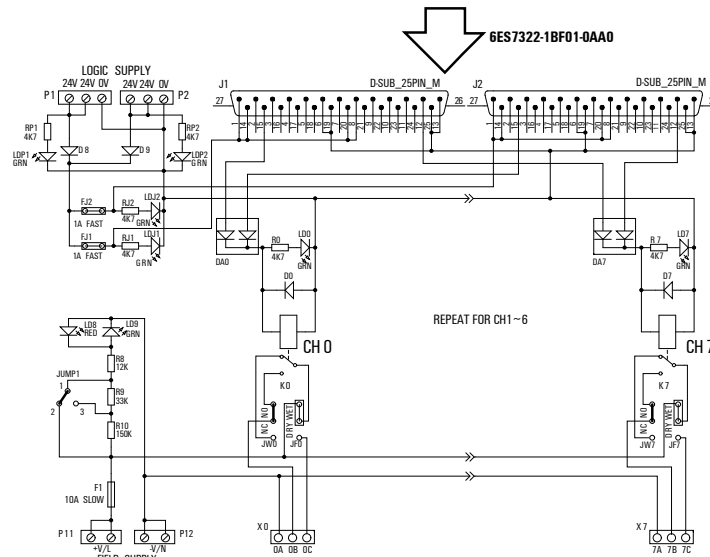
针脚定义

通道	D-SUB	现场接线端子
CH0	15	0A 0B 0C
CH1	16	1A 1B 1C
CH2	17	2A 2B 2C
CH3	18	3A 3B 3C
CH4	9	4A 4B 4C
CH5	10	5A 5B 5C
CH6	11	6A 6B 6C
CH7	12	7A 7B 7C
24VDC	1, 14 8, 20	
0V	6, 19 13, 25	

技术数据

技术参数	
逻辑侧电压	24Vdc +/- 10%
逻辑侧电流	1A MICRO FUSE
现场侧电压	24/48Vdc, 110/230Vac
现场侧电流	10A GLASS FUSE
通道最大承载电流	3.15A
消耗功率	5.5W
10 In Rated Current for 1A Fuse	20ms (Max)
10 In Rated Current for 3.15A Fuse	20~150ms
10 In Rated Current for 10A Fuse	20~300ms
针脚定义	见针脚定义表
导线压接面积	0.13...2.50mm ²
耐压测试	2KV eff.
尺寸	
长 x 宽 x 高 (mm)	134 x 108.2 x 79
标准	
EN50178	
工作环境	
工作温度	-20 °C...+55 °C
存储温度	-40 °C...+70 °C

原理图



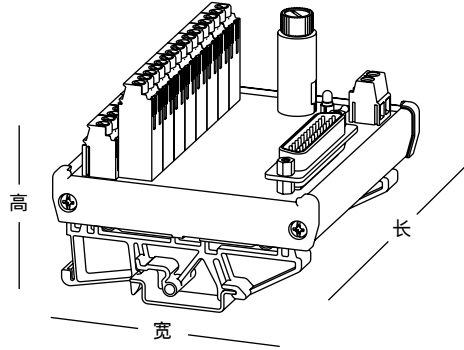
MTA 16DO

用途:

连接西门子数字量输出模块6ES7322-1BH01-0AA0

特性:

- 直通连接
- 紧凑型设计



B

订货数据

型号描述
MTAB-16X02-0X10

数量	订货号
1	1168990000

附件

型号描述
Default Slow Glass Fuse 1A

数量	订货号
1	1066380000

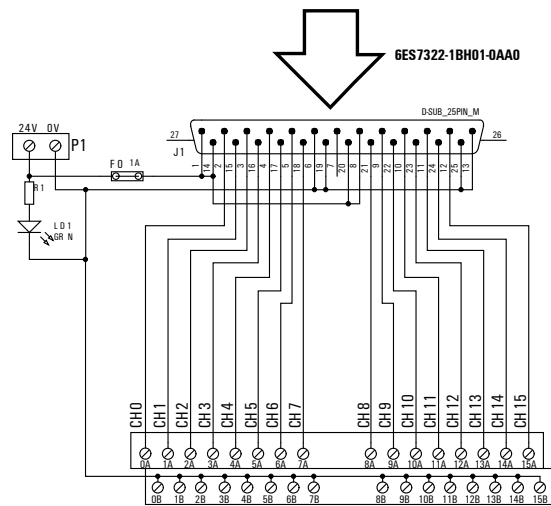
技术数据

技术参数	
额定电压	24Vdc
额定电流	1A
通道最大承载电流	250mA
消耗功率	0.1W
10 In Rated Current for 1A Fuse	20~300ms
针脚定义	见针脚定义表
导线压接面积	0.13...2.50mm ²
尺寸	
长 x 宽 x 高 (mm)	98 x 108.2 x 69
标准	
EN50178	
工作环境	
工作温度	-20°C...+55°C
存储温度	-40°C...+70°C

针脚定义

通道	D-SUB	现场接线端子
CH0	2	0A 0B
CH1	15	1A 1B
CH2	3	2A 2B
CH3	16	3A 3B
CH4	4	4A 4B
CH5	17	5A 5B
CH6	5	6A 6B
CH7	18	7A 7B
CH8	21	8A 8B
CH9	9	9A 9B
CH10	22	10A 10B
CH11	10	11A 11B
CH12	23	12A 12B
CH13	11	13A 13B
CH14	24	14A 14B
CH15	12	15A 15B
0V	6,13,19,25	
24VDC	1,8,14,20	

原理图



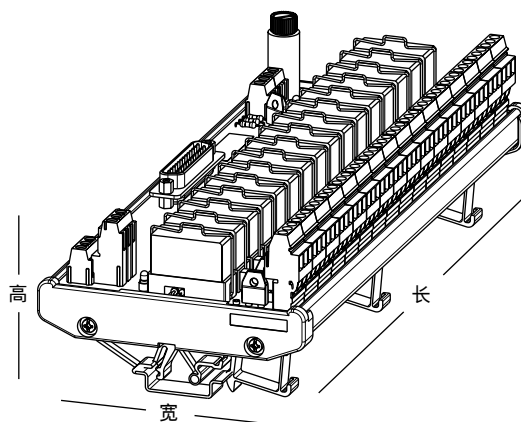
MTA 16DO RELAY

用途:

继电器接口板, 连接西门子数字量输出模块6ES7322-1BH01-0AA0

特性:

- 现场侧, 逻辑侧, 通道保护及指示
- 现场侧电压可选及干/湿节点切换
- 常开/常闭触点选择



订货数据

型号描述
MTAB-16R00-0A10

数量	订货号
1	1046530000

附件

型号描述
Default Slow Micro Fuse 3.15A
Default Fast Micro Fuse 1A
Default Slow Glass Fuse 10A

数量	订货号
1	1066310000
1	1066280000
1	1066290000

技术数据

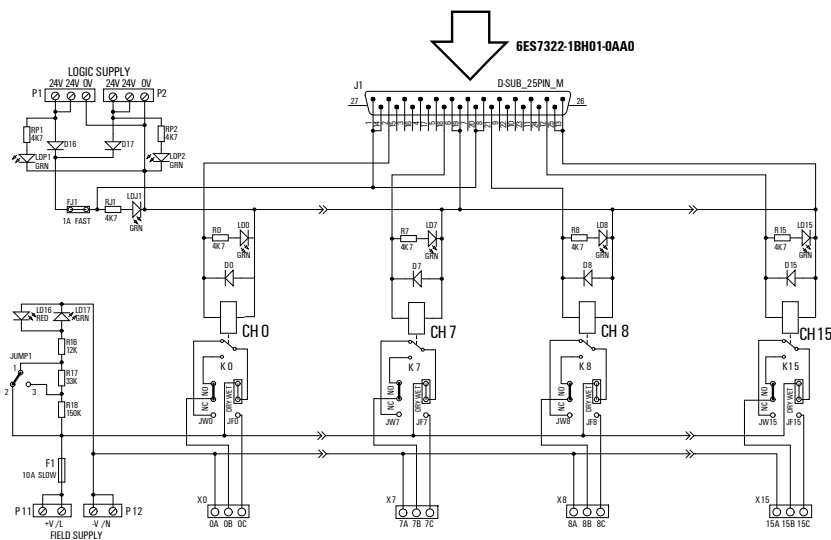
技术参数
逻辑侧电压
逻辑侧电流
现场侧电压
现场侧电流
通道最大承载电流
消耗功率
10 In Rated Current for 3.15A Fuse
10 In Rated Current for 1A Fuse
10 In Rated Current for 10A Fuse
针脚定义
导线压接面积
耐压测试
尺寸
长 x 宽 x 高 (mm)
标准
EN50178
工作环境
工作温度
存储温度

24Vdc +/- 10%
1A MICRO FUSE
24/48Vdc, 110/230Vac
10A GLASS FUSE
3.15A
10W
20~150ms
20ms (Max)
20~300ms
见针脚定义表
0.13...2.50mm ²
2KV eff.
254 x 108.2 x 79
-20 °C...+55 °C
-40 °C...+70 °C

针脚定义

通道	D-SUB	现场接线端子
CH0	2	0A 0B 0C
CH1	15	1A 1B 1C
CH2	3	2A 2B 2C
CH3	16	3A 3B 3C
CH4	4	4A 4B 4C
CH5	17	5A 5B 5C
CH6	5	6A 6B 6C
CH7	18	7A 7B 7C
CH8	21	8A 8B 8C
CH9	9	9A 9B 9C
CH10	22	10A 10B 10C
CH11	10	11A 11B 11C
CH12	23	12A 12B 12C
CH13	11	13A 13B 13C
CH14	24	14A 14B 14C
CH15	12	15A 15B 15C
24VDC	1, 14	
	8, 20	
0V	6, 19	
	13, 25	

原理图



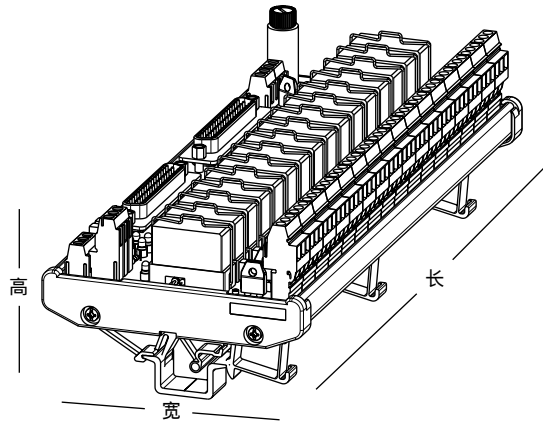
MTA 16DO RELAY

用途:

继电器接口板, 连接西门子数字量输出模块6ES7322-8BH01-0AB0

特性:

- 现场侧, 逻辑侧, 通道保护及指示
- 现场侧电压可选及干/湿节点切换
- 支持冗余模块
- 常开/常闭触点选择



订货数据

型号描述
MTAB-16R10-0A10

数量	订货号
1	1046540000

附件

型号描述
Default Slow Micro Fuse 3.15A (Channel)
Default Fast Micro Fuse 1A (Logic)
Default Slow Glass Fuse 10A (Field)

数量	订货号
1	1066310000
1	1066280000
1	1066290000

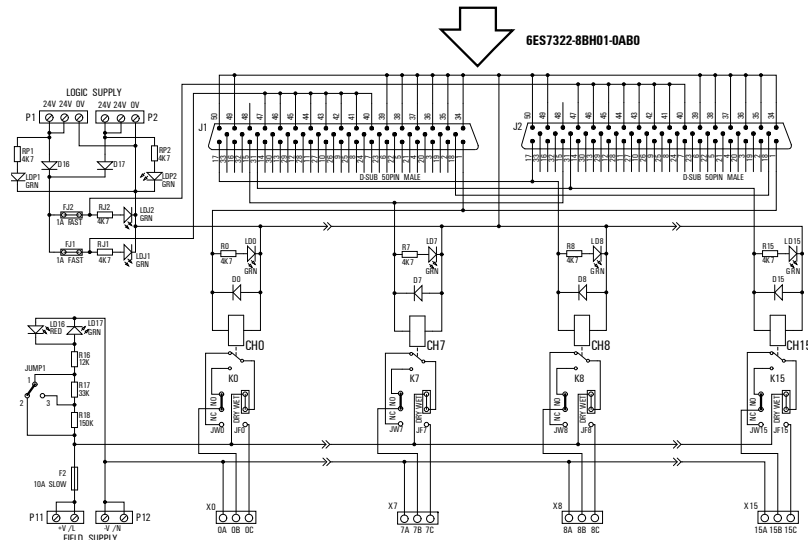
引脚定义

通道	D-SUB	现场接线端子
CH0	1	0A 0B 0C
CH1	3	1A 1B 1C
CH2	5	2A 2B 2C
CH3	7	3A 3B 3C
CH4	9	4A 4B 4C
CH5	11	5A 5B 5C
CH6	13	6A 6B 6C
CH7	15	7A 7B 7C
CH8	17	8A 8B 8C
CH9	19	9A 9B 9C
CH10	21	10A 10B 10C
CH11	23	11A 11B 11C
CH12	25	12A 12B 12C
CH13	27	13A 13B 13C
CH14	29	14A 14B 14C
CH15	31	15A 15B 15C
24VDC	40, 41, 42, 43	
	44, 45, 46, 47	
0V	34, 35, 36, 37	
	38, 39, 49, 50	

技术数据

技术参数	
逻辑侧电压	24Vdc +/- 10%
逻辑侧电流	1A MICRO FUSE
现场侧电压	24/48Vdc, 110/230Vac
现场侧电流	10A GLASS FUSE
通道最大承载电流	3.15A
消耗功率	10W
10 In Rated Current for 3.15A Fuse	20~150ms
10 In Rated Current for 1A Fuse	20ms(Max)
10 In Rated Current for 10A Fuse	20~300ms
引脚定义	见引脚定义表
导线压接面积	0.13...2.50mm ²
耐压测试	2KV eff.
尺寸	
长 x 宽 x 高 (mm)	254 x 108.2 x 79
标准	
EN50178	
工作环境	
工作温度	-20 °C...+55 °C
存储温度	-40 °C...+70 °C

原理图



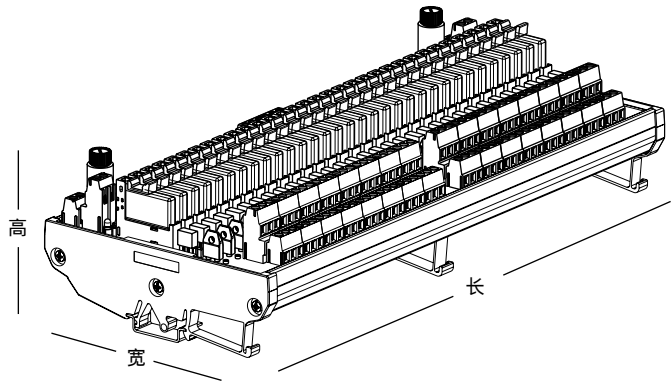
MTA 32DO SLIM RELAY

用途:

继电器接口板, 连接西门子数字量输出模块6ES7322-1BL00-0AA0

特性:

- 现场侧, 逻辑侧, 通道保护及指示
- 现场侧电压可选及干/湿节点切换
- 支持冗余模块
- 紧凑型设计
- 常开/常闭触点选择



订货数据

型号描述
MTAB-32R11-0A10

数量	订货号
1	1172830000

附件

型号描述
Default Slow Micro Fuse 3.15A (Channel)
Default Fast Micro Fuse 1A (Logic)
Default Slow Glass Fuse 10A (Field)

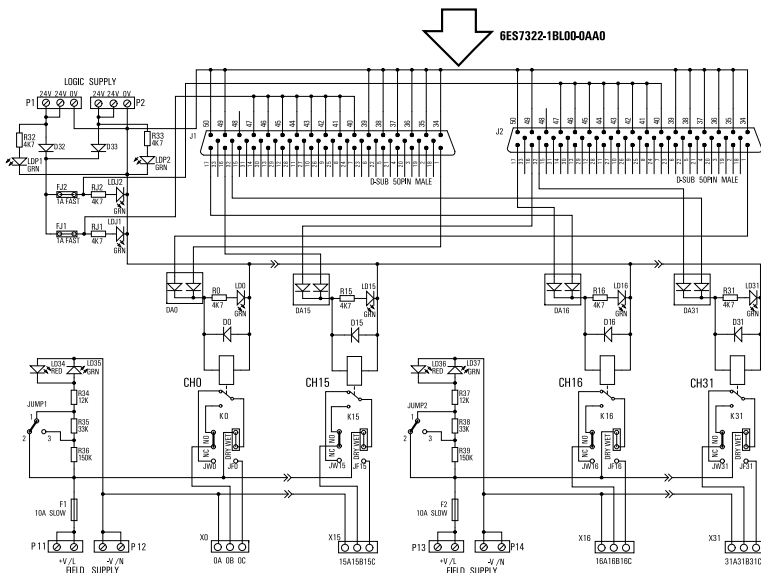
数量	订货号
1	1066310000
1	1066280000
1	1066290000

技术数据

技术参数	
逻辑侧电压	24Vdc +/- 10%
逻辑侧电流	1A
现场侧电压	24/48Vdc, 110/230Vac
现场侧电流	10A
通道最大承载电流	3.15A
消耗功率	18W
10 In Rated Current for 1A Fuse	20ms (Max)
10 In Rated Current for 3.15A Fuse	20~150ms
10 In Rated Current for 10A Fuse	20~300ms
引脚定义	
导线压接面积	0.13...2.50mm ²
耐压测试	2KV eff.
尺寸	
长 x 宽 x 高 (mm)	300 x 130.8 x 72.7
标准	
EN50178	
工作环境	
工作温度	-20 °C...+55 °C
存储温度	-40 °C...+70 °C

通道	D-SUB	现场接线端子
CH0	1	0A 0B 0C
CH1	2	1A 1B 1C
CH2	3	2A 2B 2C
CH3	4	3A 3B 3C
CH4	5	4A 4B 4C
CH5	6	5A 5B 5C
CH6	7	6A 6B 6C
CH7	8	7A 7B 7C
CH8	9	8A 8B 8C
CH9	10	9A 9B 9C
CH10	11	10A 10B 10C
CH11	12	11A 11B 11C
CH12	13	12A 12B 12C
CH13	14	13A 13B 13C
CH14	15	14A 14B 14C
CH15	16	15A 15B 15C
CH16	17	16A 16B 16C
CH17	18	17A 17B 17C
CH18	19	18A 18B 18C
CH19	20	19A 19B 19C
CH20	21	20A 20B 20C
CH21	22	21A 21B 21C
CH22	23	22A 22B 22C
CH23	24	23A 23B 23C
CH24	25	24A 24B 24C
CH25	26	25A 25B 25C
CH26	27	26A 26B 26C
CH27	28	27A 27B 27C
CH28	29	28A 28B 28C
CH29	30	29A 29B 29C
CH30	31	30A 30B 30C
CH31	32	31A 31B 31C
0V	34, 35, 36, 37, 38, 39, 49, 50	
24V	40, 41, 42, 43, 44, 45, 46, 47	

原理图



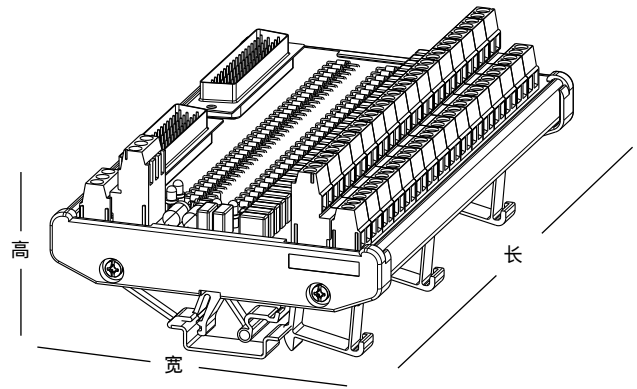
MTA 32DO RD

用途:

继电器接口板, 连接西门子数字量输出模块6ES7322-1BL00-0AA0

特性:

- 现场侧, 逻辑侧, 通道保护及指示
- 支持冗余模块



B

订货数据

型号描述
MTAB-32X10-0X10

数量	订货号
1	1364780000

附件

型号描述
Default Fast Micro Fuse 1A

数量	订货号
1	1066280000

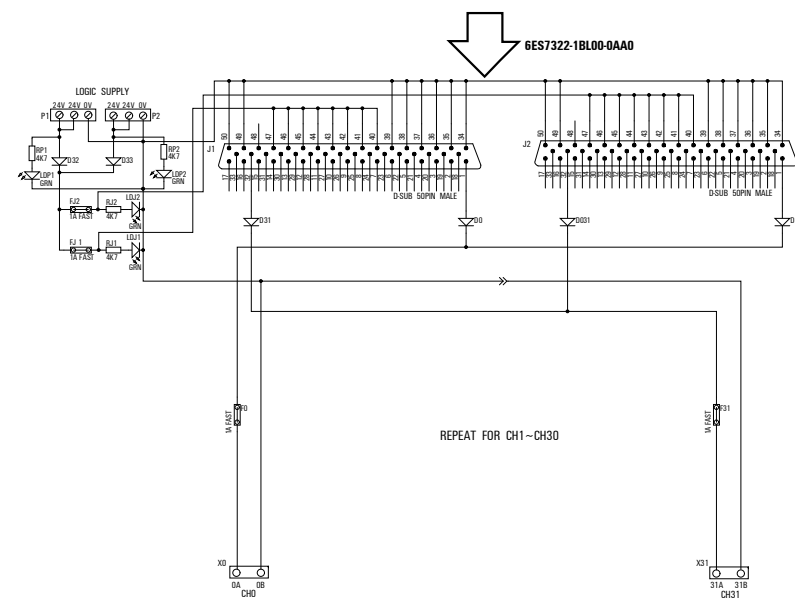
针脚定义

通道	D-SUB	现场接线端子
CH0	1	0A 0B
CH1	2	1A 1B
CH2	3	2A 2B
CH3	4	3A 3B
CH4	5	4A 4B
CH5	6	5A 5B
CH6	7	6A 6B
CH7	8	7A 7B
CH8	9	8A 8B
CH9	10	9A 9B
CH10	11	10A 10B
CH11	12	11A 11B
CH12	13	12A 12B
CH13	14	13A 13B
CH14	15	14A 14B
CH15	16	15A 15B
CH16	17	16A 16B
CH17	18	17A 17B
CH18	19	18A 18B
CH19	20	19A 19B
CH20	21	20A 20B
CH21	22	21A 21B
CH22	23	22A 22B
CH23	24	23A 23B
CH24	25	24A 24B
CH25	26	25A 25B
CH26	27	26A 26B
CH27	28	27A 27B
CH28	29	28A 28B
CH29	30	29A 29B
CH30	31	30A 30B
CH31	32	31A 31B
0V	34, 35, 36, 37, 38, 39, 49, 50	
24V	40, 41, 42, 43, 44, 45, 46, 47	

技术数据

技术参数	
额定电压	24Vdc +/- 10%
额定电流	1A
消耗功率	1W
10 In Rated Current for 1A Fuse	20ms (Max)
针脚定义	见针脚定义表
导线压接面积	0.13...2.50mm ²
尺寸	
长 x 宽 x 高 (mm)	176.2 x 108.2 x 64
标准	
EN50178	
工作环境	
工作温度	-20 °C...+55 °C
存储温度	-40 °C...+70 °C

原理图



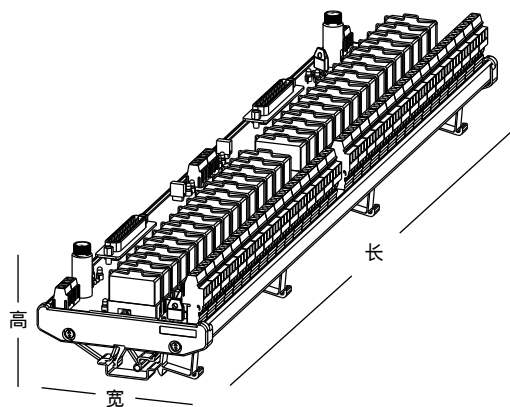
MTA 32DO RELAY

用途:

继电器接口板, 连接西门子数字量输出模块6ES7322-1BL00-0AA0

特性:

- 现场侧, 逻辑侧, 通道保护及指示
- 现场侧电压可选及干/湿节点切换
- 支持冗余模块
- 常开/常闭触点选择



订货数据

型号描述
MTAB-32R10-0A10

数量	订货号
1	1046550000

附件

型号描述
Default Slow Micro Fuse 3.15A (Channel)
Default Fast Micro Fuse 1A (Logic)
Default Slow Glass Fuse 10A (Field)

数量	订货号
1	1066310000
1	1066280000
1	1066290000

技术数据

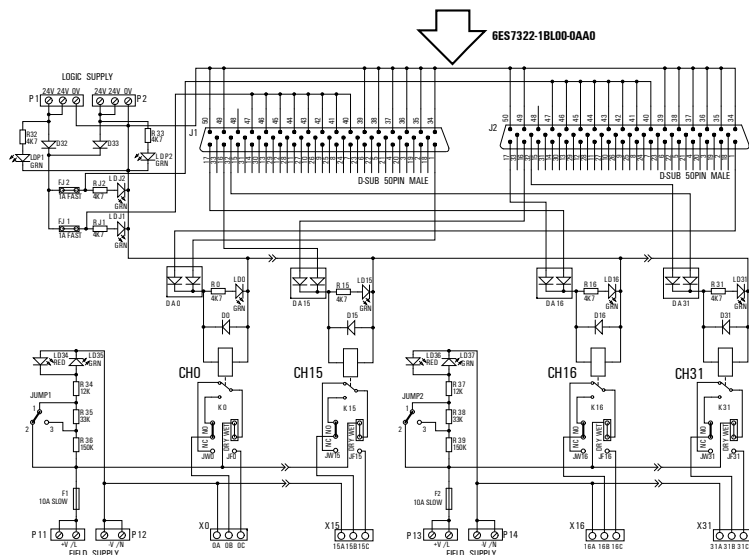
技术参数
逻辑侧电压
逻辑侧电流
现场侧电压
现场侧电流
通道最大承载电流
消耗功率
10 In Rated Current for 1A Fuse
10 In Rated Current for 3.15A Fuse
10 In Rated Current for 10A Fuse
针脚定义
导线压接面积
耐压测试
尺寸
长 x 宽 x 高 (mm)
标准
EN50178
工作环境
工作温度
存储温度

24Vdc +/- 10%
1A
24/48Vdc, 110/230Vac
10A GLASS FUSE
3.15A
18W
20ms (Max)
20~150ms
20~300ms
见针脚定义表
0.13...2.50mm ²
2KV eff.
514 x 108.2 x 79
-20 °C...+55 °C
-40 °C...+70 °C

针脚定义

通道	D-SUB	现场接线端子
CH0	1	0A 0B 0C
CH1	2	1A 1B 1C
CH2	3	2A 2B 2C
CH3	4	3A 3B 3C
CH4	5	4A 4B 4C
CH5	6	5A 5B 5C
CH6	7	6A 6B 6C
CH7	8	7A 7B 7C
CH8	9	8A 8B 8C
CH9	10	9A 9B 9C
CH10	11	10A 10B 10C
CH11	12	11A 11B 11C
CH12	13	12A 12B 12C
CH13	14	13A 13B 13C
CH14	15	14A 14B 14C
CH15	16	15A 15B 15C
CH16	17	16A 16B 16C
CH17	18	17A 17B 17C
CH18	19	18A 18B 18C
CH19	20	19A 19B 19C
CH20	21	20A 20B 20C
CH21	22	21A 21B 21C
CH22	23	22A 22B 22C
CH23	24	23A 23B 23C
CH24	25	24A 24B 24C
CH25	26	25A 25B 25C
CH26	27	26A 26B 26C
CH27	28	27A 27B 27C
CH28	29	28A 28B 28C
CH29	30	29A 29B 29C
CH30	31	30A 30B 30C
CH31	32	31A 31B 31C
0V	34, 35, 36, 37, 38, 39, 49, 50	
24V	40, 41, 42, 43, 44, 45, 46, 47	

原理图



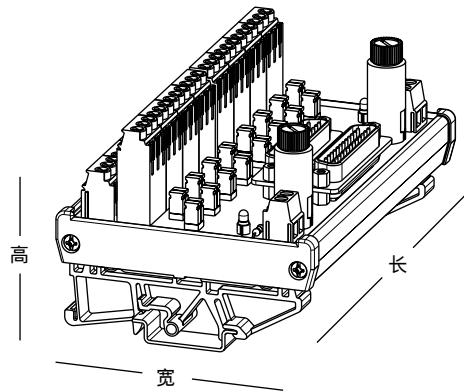
MTA 16AI

用途:

连接两块西门子模拟量输入模块6ES7331-7KF02-0AB0/
6ES7331-7NF00-0AB0/6ES7331-7TF01-0AB0

特性:

- 紧凑型设计
- 高密度(2 x 8 AI模块)
- 非冗余



B

订货数据

型号描述
MTAC-16X02-0X10

数量	订货号
1	116900000

引脚定义

通道	D-SUB	现场接线端子
CH0	2, 15	0A 0B 0C
CH1	3, 16	1A 1B 1C
CH2	4, 17	2A 2B 2C
CH3	5, 18	3A 3B 3C
CH4	21, 9	4A 4B 4C
CH5	22, 10	5A 5B 5C
CH6	23, 11	6A 6B 6C
CH7	24, 12	7A 7B 7C
0V	13, 25	
24V	1, 14	

附件

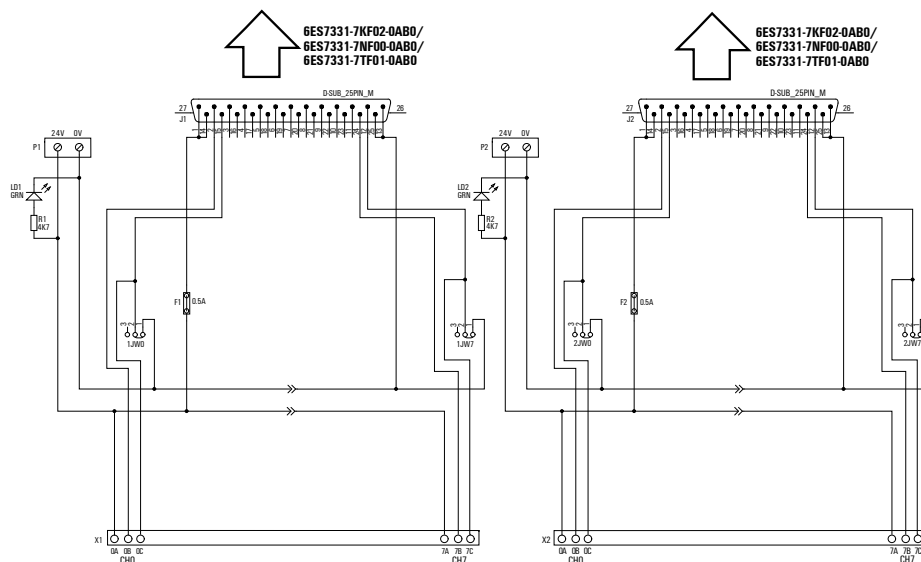
型号描述
Default Fast Glass Fuse 500mA

数量	订货号
2	123809000

技术数据

技术参数	
额定电压	24Vdc
额定电流	0.5A
通道最大承载电流	250mA
消耗功率	0.1W
10 In Rated Current for 500mA Fuse	20ms (Max)
引脚定义	见引脚定义表
导线压接面积	0.13...2.50mm ²
尺寸	
长 x 宽 x 高 (mm)	133 x 108.2 x 69
标准	
EN50178	
工作环境	
工作温度	-20 °C...+55 °C
存储温度	-40 °C...+70 °C

原理图



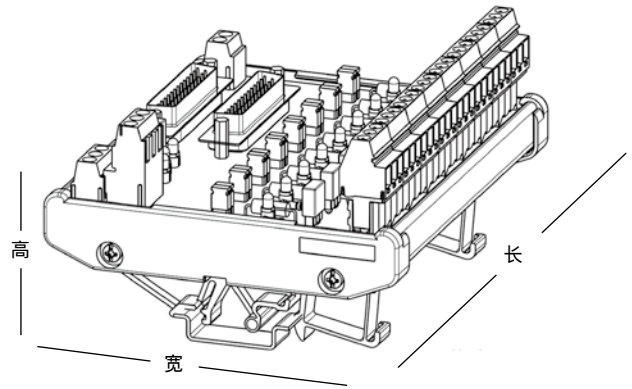
MTA 8AI

用途:

连接西门子模拟量输入模块6ES7331-7TF01-0AB0/
6ES7331-7NF00-0AB0/6ES7331-7KF02-0AB0

特性:

- 通道保护及指示
- 支持冗余模块



订货数据

型号描述
MTAC-08X10-0X10

数量	订货号
1	1046560000

附件

型号描述
Default Fast Micro Fuse 250mA

数量	订货号
1	1067650000

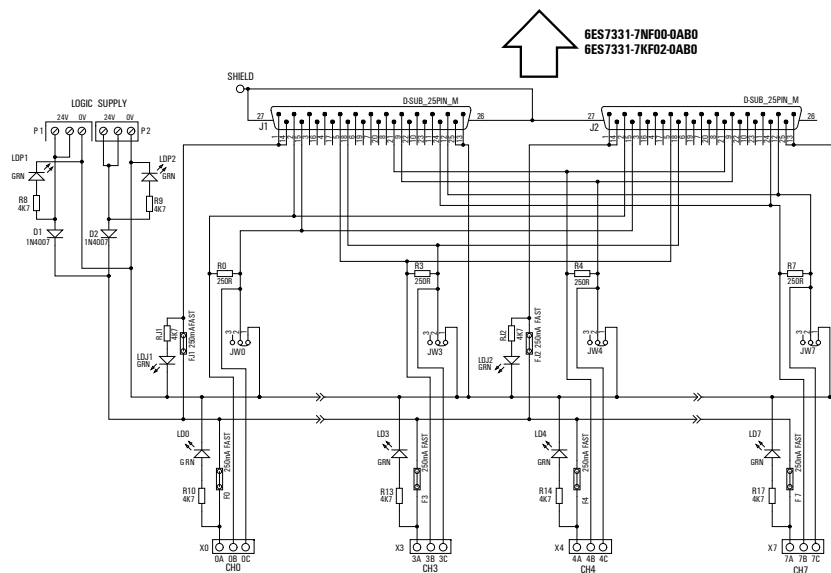
针脚定义

通道	D-SUB	现场接线端子
CH0	2, 15	0A 0B 0C
CH1	3, 16	1A 1B 1C
CH2	4, 17	2A 2B 2C
CH3	5, 18	3A 3B 3C
CH4	21, 9	4A 4B 4C
CH5	22, 10	5A 5B 5C
CH6	23, 11	6A 6B 6C
CH7	24, 12	7A 7B 7C
0V	13, 25	
24V	1, 14	

技术数据

技术参数	
额定电压	24Vdc
额定电流	1A
通道最大承载电流	250mA
消耗功率	1W
10 In Rated Current for 250mA Fuse	20ms (Max)
针脚定义	见针脚定义表
导线压接面积	0.13...2.50mm ²
尺寸	
长 x 宽 x 高 (mm)	126 x 108.2 x 76.2
标准	
EN50178	
工作环境	
工作温度	-20 °C...+55 °C
存储温度	-40 °C...+70 °C

原理图



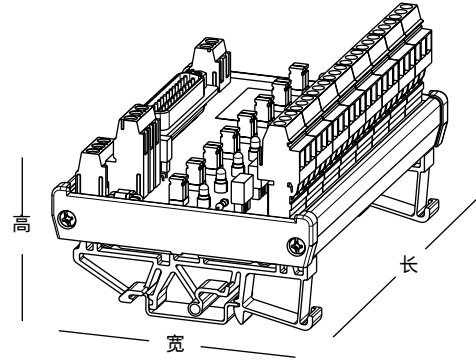
MTA 8AI & 8AI HART

用途:

连接西门子模拟量输入模块6ES7331-7TF01-0AB0/
6ES7331-7NF00-0AB0

特性:

- 通道保护及指示



B

订货数据

型号描述
MTAC08H00-0X10

数量	订货号
1	1046570000

引脚定义

通道	D-SUB	现场接线端子
CH0	2, 15	0A 0B 0C
CH1	3, 16	1A 1B 1C
CH2	4, 17	2A 2B 2C
CH3	5, 18	3A 3B 3C
CH4	21, 9	4A 4B 4C
CH5	22, 10	5A 5B 5C
CH6	23, 11	6A 6B 6C
CH7	24, 12	7A 7B 7C
0V	13, 25	
24V	1, 14	

附件

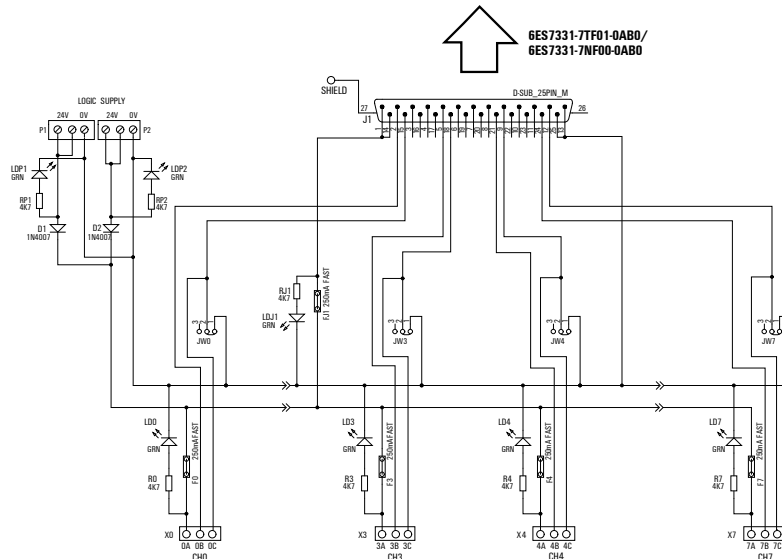
型号描述
Default Fast Micro Fuse 250mA

数量	订货号
1	1067650000

技术数据

技术参数	
额定电压	24Vdc
额定电流	1A
通道最大承载电流	250mA
消耗功率	1W
10 In Rated Current for 250mA Fuse	20ms (Max)
引脚定义	见引脚定义表
导线压接面积	0.13...2.50mm ²
尺寸	
长 x 宽 x 高 (mm)	126 x 108.2 x 76.2
标准	
EN50178	
工作环境	
工作温度	-20 °C...+55 °C
存储温度	-40 °C...+70 °C

原理图



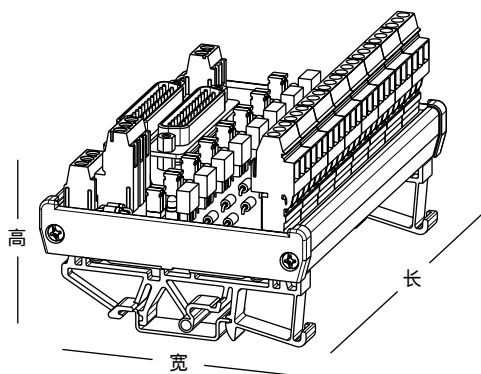
MTA 8AI HART

用途:

连接西门子模拟量输入模块6ES7331-7TF01-0AB0

特性:

- 通道保护及指示
- 支持冗余模块



订货数据

型号描述
MTAC-08H10-0X10

数量	订货号
1	1058980000

针脚定义

通道	D-SUB	现场接线端子
CH0	2, 15	0A 0B 0C
CH1	3, 16	1A 1B 1C
CH2	4, 17	2A 2B 2C
CH3	5, 18	3A 3B 3C
CH4	21, 9	4A 4B 4C
CH5	22, 10	5A 5B 5C
CH6	23, 11	6A 6B 6C
CH7	24, 12	7A 7B 7C
0V	13, 25	
24V	1, 14	

附件

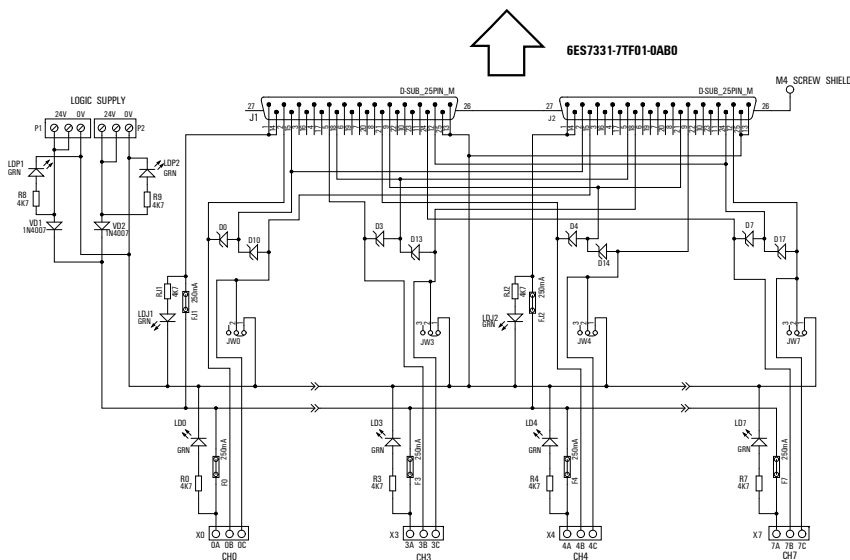
型号描述
Default Fast Micro Fuse 250mA

数量	订货号
1	1067650000

技术数据

技术参数	
额定电压	24Vdc
额定电流	1A
通道最大承载电流	250mA
消耗功率	0.5W
10 In Rated Current for 250mA Fuse	20ms (Max)
针脚定义	见针脚定义表
导线压接面积	0.13...2.50mm ²
尺寸	
长 x 宽 x 高 (mm)	128 x 108.2 x 71.2
标准	
EN50178	
工作环境	
工作温度	-20 °C...+55 °C
存储温度	-40 °C...+70 °C

原理图



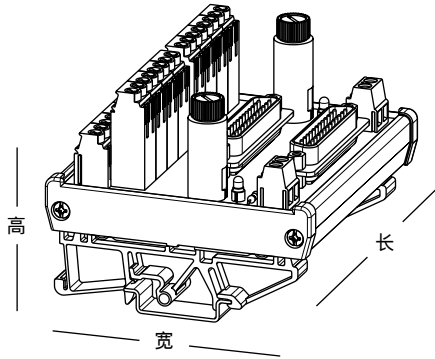
MTA 16A0

用途:

连接两块西门子模拟量输出模块6ES7332-5HF00-0AB0/
6ES7332-8TF01-0AB0

特性:

- 紧凑型设计
- 高密度(2 x 8 A0模块)



B

订货数据

型号描述
MTAD-16X02-0X10

数量	订货号
1	1169010000

针脚定义

通道	D-SUB	现场接线端子
CH0	2, 15	0A 0B
CH1	3, 16	1A 1B
CH2	4, 17	2A 2B
CH3	5, 18	3A 3B
CH4	21, 9	4A 4B
CH5	22, 10	5A 5B
CH6	23, 11	6A 6B
CH7	24, 12	7A 7B
0V	6, 13, 19, 25	
24V	1, 14	

附件

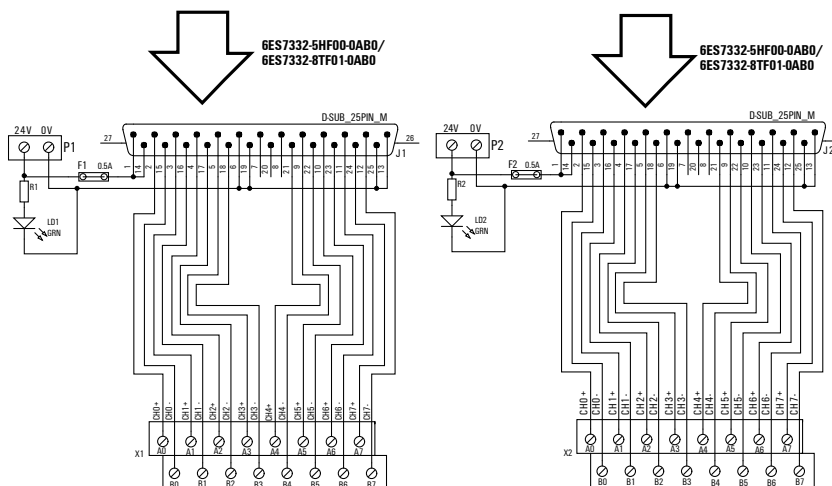
型号描述
Replacement Fuse 0.5A

数量	订货号
1	1238090000

技术数据

技术参数	
额定电压	24Vdc
额定电流	1A
消耗功率	0.1W
10 In Rated Current for 500mA Fuse	20ms (Max)
针脚定义	见针脚定义表
导线压接面积	0.13...2.50mm ²
尺寸	
长 x 宽 x 高 (mm)	98 x 108.2 x 68.02
标准	
EN50178	
工作环境	
工作温度	-20 °C...+55 °C
存储温度	-40 °C...+70 °C

原理图



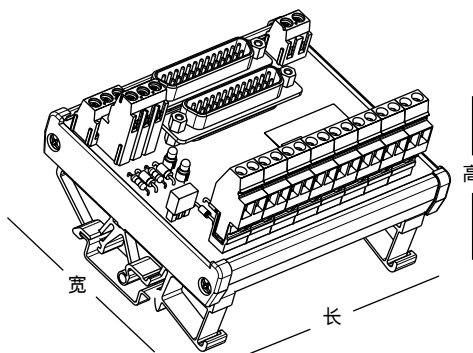
MTA 8AO & 8AO HART

用途:

连接西门子模拟量输出模块6ES7332-5HF00-0AB0/
6ES7332-8TF01-0AB0

特性:

- 通道反极性保护及指示
- 支持冗余模块



订货数据

型号描述
MTAD-08H10-0X10

数量	订货号
1	1046580000

附件

型号描述
Default Fast Micro Fuse 500mA

数量	订货号
1	1129650000

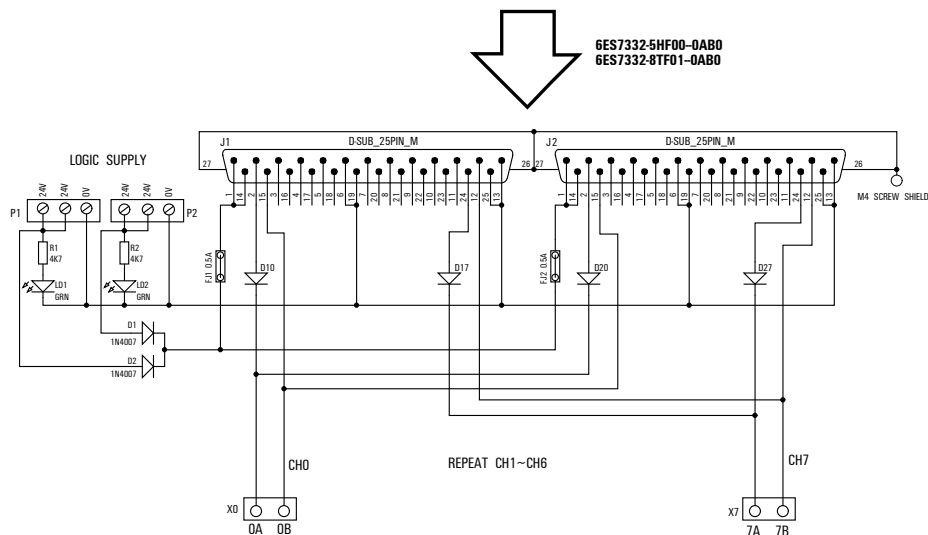
引脚定义

通道	D-SUB	现场接线端子
CH0	2, 15	0A 0B
CH1	3, 16	1A 1B
CH2	4, 17	2A 2B
CH3	5, 18	3A 3B
CH4	21, 9	4A 4B
CH5	22, 10	5A 5B
CH6	23, 11	6A 6B
CH7	24, 12	7A 7B
0V	6, 13, 19, 25	
24V	1, 14	

技术数据

技术参数	
额定电压	24Vdc
额定电流	1A
消耗功率	1W
10 In Rated Current for 500mA Fuse	20ms (Max)
引脚定义	见引脚定义表
导线压接面积	0.13...2.50mm ²
尺寸	
长 x 宽 x 高 (mm)	100 x 86.4 x 68.02
标准	
EN50178	
工作环境	
工作温度	-20 °C...+55 °C
存储温度	-40 °C...+70 °C

原理图



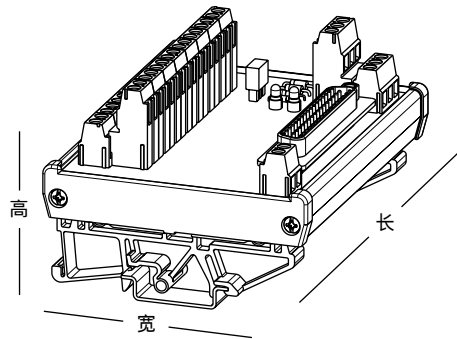
MTA 8RTD

用途:

连接西门子模块6ES7331-7PF01-0AB0

特性:

- 逻辑侧电源保护
- 2, 3或4线制连接选择



B

订货数据

型号描述
MTAE-08X00-0X10

数量	订货号
1	1046590000

针脚定义

通道	D-SUB	现场接线端子
CH0	2, 3, 4, 5	0A 0B 0C 0D
CH1	6, 7, 8, 9	1A 1B 1C 1D
CH2	10, 11, 12, 13	2A 2B 2C 2D
CH3	14, 15, 16, 17	3A 3B 3C 3D
CH4	19, 20, 21, 22	4A 4B 4C 4D
CH5	23, 24, 25, 26	5A 5B 5C 5D
CH6	27, 28, 29, 30	6A 6B 6C 6D
CH7	31, 32, 33, 50	7A 7B 7C 7D
0V	34, 35, 36, 37	
24V	38, 39, 40, 41	

附件

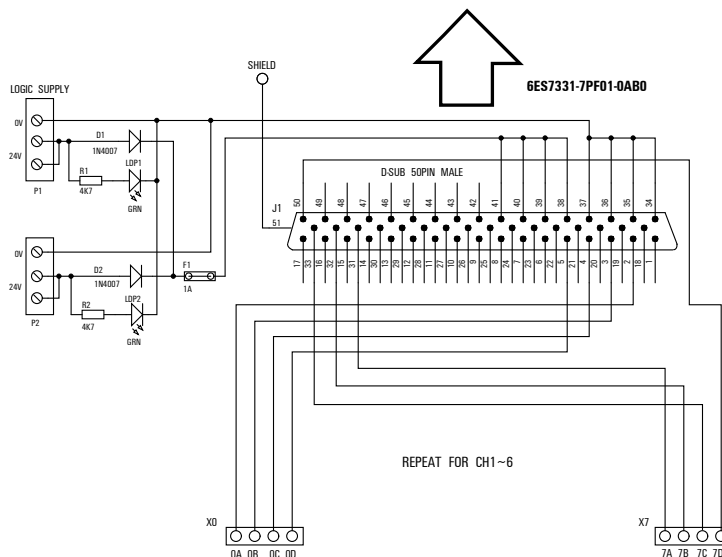
型号描述
Default Fast Micro Fuse 1A

数量	订货号
1	1066280000

技术数据

技术参数	
额定电压	24Vdc
额定电流	1A
消耗功率	0.8W
10 In Rated Current for 1A Fuse	20ms (Max)
针脚定义	见针脚定义表
导线压接面积	0.13...2.50mm ²
尺寸	
长 x 宽 x 高 (mm)	112 x 108.2 x 64.1
标准	
EN50178	
工作环境	
工作温度	-20 °C...+55 °C
存储温度	-40 °C...+70 °C

原理图



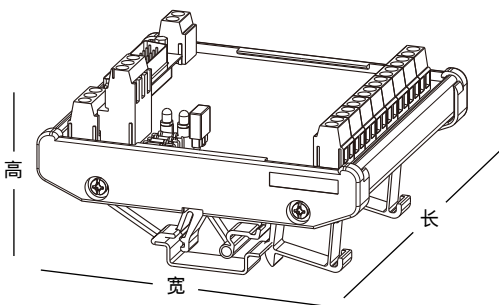
MTA 8TC

用途:

连接西门子模块6ES7331-7PF11-0AB0

特性:

- 紧凑型设计



订货数据

型号描述
MTAF-08X00-0X10

数量	订货号
1	104660000

附件

型号描述
Default Fast Micro Fuse 1A

数量	订货号
1	106628000

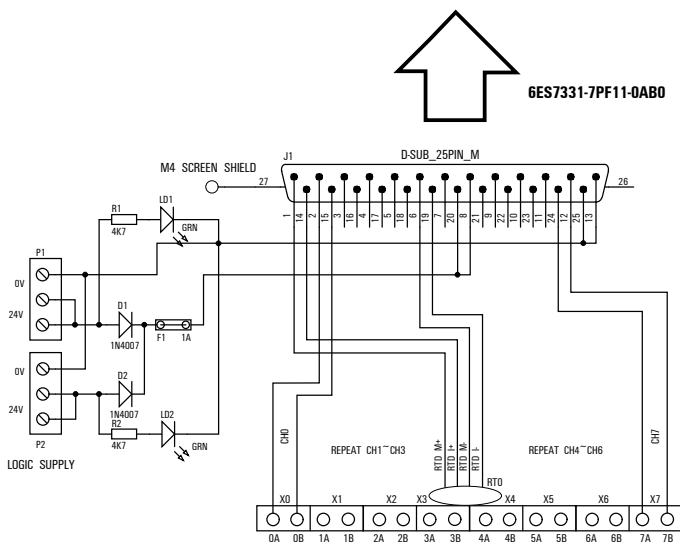
引脚定义

通道	D-SUB	现场接线端子
CH0	2, 15	0A 0B
CH1	3, 16	1A 1B
CH2	4, 17	2A 2B
CH3	5, 18	3A 3B
CH4	21, 9	4A 4B
CH5	22, 10	5A 5B
CH6	23, 11	6A 6B
CH7	24, 12	7A 7B
RTD M+	1	
RTD M-	6	
RTD I+	14	
RTD I-	19	
24VDC	8, 20	
0V	13, 25	

技术数据

技术参数	
额定电压	24Vdc
额定电流	1A
消耗功率	0.1W
10 In Rated Current for 1A Fuse	20ms (Max)
引脚定义	见引脚定义表
导线压接面积	0.13...2.50mm ²
尺寸	
长 x 宽 x 高 (mm)	102 x 108.2 x 64.1
标准	
EN50178	
工作环境	
工作温度	-20 °C...+55 °C
存储温度	-40 °C...+70 °C

原理图



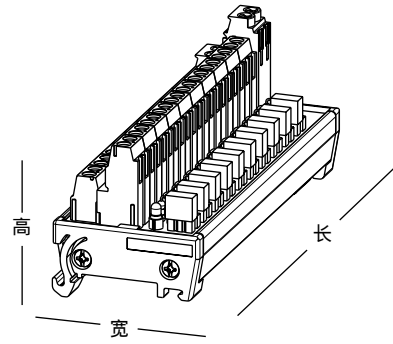
10通道24Vdc电源分配板(微型保险丝)

用途:

24Vdc电源分配

特性:

- 通道保护及指示功能



B

订货数据

型号描述
PDIS-10XX0-0X10

数量	订货号
1	1059010000

引脚定义

通道	现场接线端子
CH0	0A 0A 0B 0B
CH1	1A 1A 1B 1B
CH2	2A 2A 2B 2B
CH3	3A 3A 3B 3B
CH4	4A 4A 4B 4B
CH5	5A 5A 5B 5B
CH6	6A 6A 6B 6B
CH7	7A 7A 7B 7B
CH8	8A 8A 8B 8B
CH9	9A 9A 9B 9B

附件

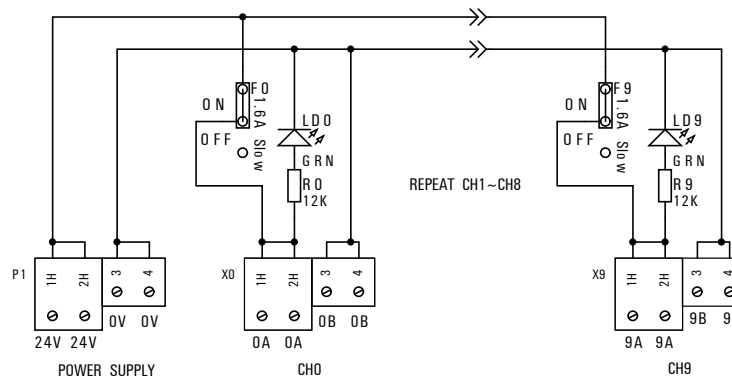
型号描述
Default Slow Micro Fuse 1.6A
Replacement Slow Micro Fuse 5A

数量	订货号
1	1067630000
1	1067640000

技术数据

技术参数	
额定电压	24Vdc
额定电流	20A
通道最大承载电流	5A
消耗功率	0.6W
10 In Rated Current for 1.6A Fuse	20~150ms
引脚定义	见引脚定义表
尺寸	
长 x 宽 x 高 (mm)	121.2 x 45 x 53.2
标准	
EN50178	
工作环境	
工作温度	-20°C...+55°C
存储温度	-40°C...+70°C

原理图



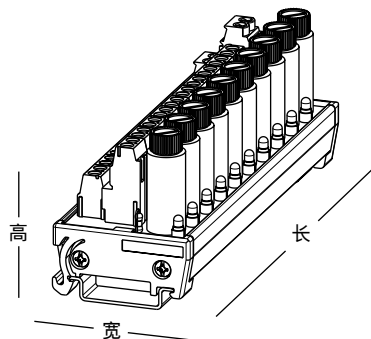
10通道24Vdc电源分配板(玻璃管保险丝)

用途:

24Vdc电源分配

特性:

- 通道保护及指示功能



订货数据

型号描述
PDIS-10XX1-0X10

数量	订货号
1	1058990000

引脚定义

通道	现场接线端子
CH0	0A 0A 0B 0B
CH1	1A 1A 1B 1B
CH2	2A 2A 2B 2B
CH3	3A 3A 3B 3B
CH4	4A 4A 4B 4B
CH5	5A 5A 5B 5B
CH6	6A 6A 6B 6B
CH7	7A 7A 7B 7B
CH8	8A 8A 8B 8B
CH9	9A 9A 9B 9B

附件

型号描述
Default Slow Glass Fuse 1.6A
Replacement Slow Glass Fuse 5A

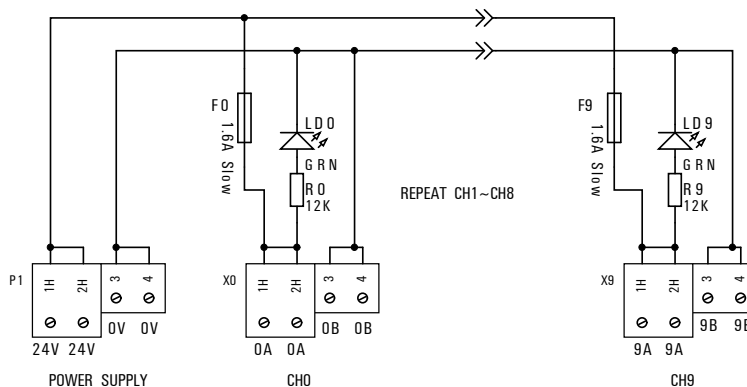
数量	订货号
1	1129640000
1	1066270000

技术数据

技术参数
额定电压
额定电流
通道最大承载电流
消耗功率
10 In Rated Current for 1.6A Fuse
引脚定义
尺寸
长 x 宽 x 高 (mm)
标准
EN50178
工作环境
工作温度
存储温度

24Vdc
20A
5A
0.6W
20~300ms
见引脚定义表
137.8 x 45 x 54.2
-20°C...+55°C
-40°C...+70°C

原理图



用途:

连接西门子I/O模块和接口板,
标准长度: 1.5米, 2米和3米, 其它长度按需求定制



B

技术数据

技术参数	
额定电压	125V
最大加载电流	1A
导线阻抗	<0.935 ohm/10m
工作温度	-20 °C...+55 °C
存储温度	-40 °C...+70 °C

订货数据

带前连接器

型号描述	长度	订货号
50针Sub-D Female连接器及40针前连接器		
C50D-0BAX4-0150	1.5 m	1207020000
C50D-0BAX4-0200	2 m	1207050000
C50D-0BAX4-0300	3 m	1207070000
C40D-0BDX4-0151	1.5 m	1207090000
C40D-0BDX4-0201	2 m	1207100000
C40D-0BDX4-0301	3 m	1207110000

型号描述	长度	订货号
25针Sub-D Female连接器及40针前连接器		
C25D-0AAA4-0150	1.5 m	1207120000
C25D-0AAA4-0200	2 m	1207130000
C25D-0AAA4-0300	3 m	1207150000
C25D-0AAB4-0151	1.5 m	1207170000
C25D-0AAB4-0201	2 m	1207190000
C25D-0AAB4-0301	3 m	1207200000
C25D-0ABX4-0150	1.5 m	1207210000
C25D-0ABX4-0200	2 m	1207220000
C25D-0ABX4-0300	3 m	1207230000

型号描述	长度	订货号
25针Sub-D Female连接器及20针前连接器		
C25D-0AAX2-0150	1.5 m	1207240000
C25D-0AAX2-0200	2 m	1207250000
C25D-0AAX2-0300	3 m	1207260000

*注释: 前连接器由客户提供

不带前连接器

型号描述	芯数	长度
25针Sub-D Female连接器		
IB-C25G25D240150-SM03	24	1.5 m
IB-C25G25D240200-SM03	24	2 m
IB-C25G25D240300-SM03	24	3 m
IB-C25G25D200150-SM19	20	1.5 m
IB-C25G25D200200-SM19	20	2 m
IB-C25G25D200300-SM19	20	3 m
IB-C25G25D160150-SM18	16	1.5 m
IB-C25G25D160200-SM18	16	2 m
IB-C25G25D160300-SM18	16	3 m

型号描述	芯数	长度
50针Sub-D Female连接器		
IB-C50G50D480150-SM05	48	1.5 m
IB-C50G50D480200-SM05	48	2 m
IB-C50G50D480300-SM05	48	3 m
IB-C40G50D400150-SM22	40	1.5 m
IB-C40G50D400200-SM22	40	2 m
IB-C40G50D400300-SM22	40	3 m

*注释: 订货号会在客户确认长度后创建
具体选型请参考B.1页选型表
前连接器由客户提供