

PBA 系列

压电开关Ø16mm



产品特点

套筒直径16 (.630)、19 (.748)、22 (.866) 或30mm (1.181)

IP68和IP69K防护等级 (安装在面板上的开关)

易于清洁的金属表面

极长的预期寿命

环形照明



环境规格

- 防护等级: IP68, 符合IEC 60529、IP69K, 符合DIN 40050-9 (安装在面板上的开关)
- 耐振动性: 10-500Hz/10g, 符合IEC 60068-2-6
- 工作温度: -40°C到+75°C (-40°F到+167°F)
- 全系列EMC兼容性, 符合EN 61058-1
- 型号1A (代码002) 的EMC兼容性, 符合EN 61000-4和EN 61000-6-2



电气规格

- 阻性负载下的最大电流/电压:
 - 功能A: 标准200mA 24VAC/DC - 选项1A 24VAC/DC
 - 功能B: 标准100mA 24VAC/DC
- 开关电阻ON: 最高10Ω
- 开关电阻OFF: 最小5MΩ
- 预期寿命: 5000万次
- LED电力消耗: 最高20mA (功能A-B)
- 功能1的电力消耗:
 - 无照明10mA - 照明30mA



一般规格

- 操作力: 2到6N
- 安装力矩: 最小2.5Nm - 最大3Nm

本公司保留更改规格之权利, 恕不另行通知。

PBA 系列

压电开关Ø16mm

材质

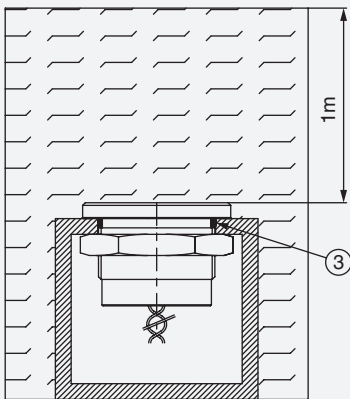
- 壳体：铝、阳极氧化或不锈钢316L
- 多芯导线：截面积0.22mm²，长300mm，双绞线
- 电缆：长300mm，截面积取决于开关型号
- PC引脚：青铜，镀锡

APEM产品中的有价值金属部件，可在整体产品寿命结束后进行回收再利用。

注：为了维持ESD性能，当面板由非导电材料（PVC、聚碳酸酯）制成时，请务必加装接地垫圈。对于零件号，详情请见后页上的“安装附件”。

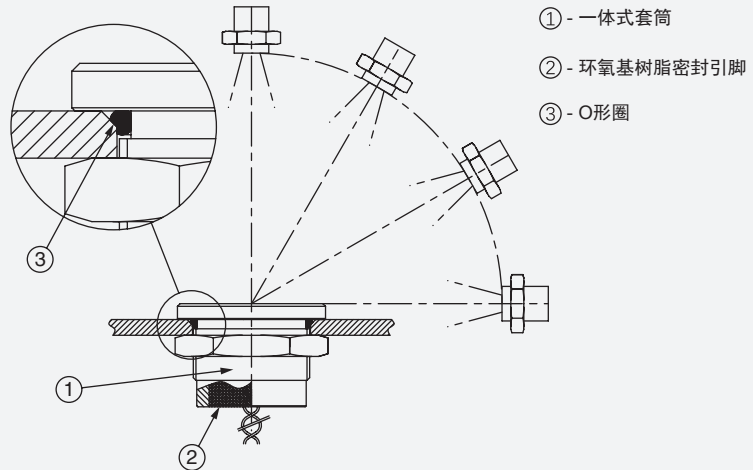
防护等级

IP68防护等级



连续浸入水中
IP68测试条件
连续浸入水中
(1m, 24小时)

IP69K防护等级

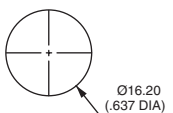


高压，高温冲洗
IP69K测试条件

- 压力：80 - 120bars
- 距离：15cm
- 温度：80°C ± 5°C (176°F ± 41°F)
- 流量：14 - 16l/mn
- 持续时间：每个位置30秒

面板开孔

型号Ø16 (.630)



PBA 系列

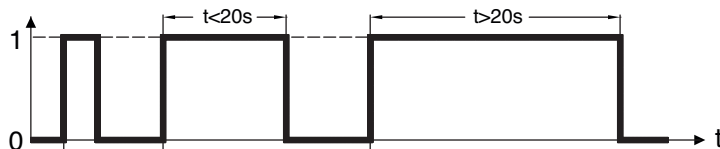
压电开关Ø16mm



电气功能

施加在开关上的指压

1: 有压力/0: 无压力

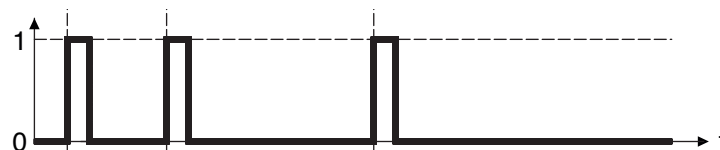


输出

1: 输出关闭/0: 输出开启

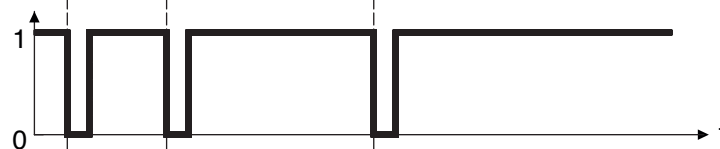
自复位功能NO (脉冲)

无需外部电源



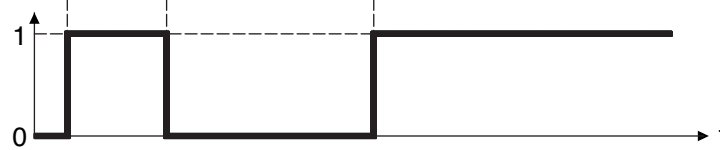
自复位功能NC (脉冲)

无需外部电源



自锁 (ON - OFF)

需要外部电源



接线图

	无照明	1个LED *	2个LED	3个LED
自复位功能NO				
自复位功能NC				
自锁 (ON - OFF)				

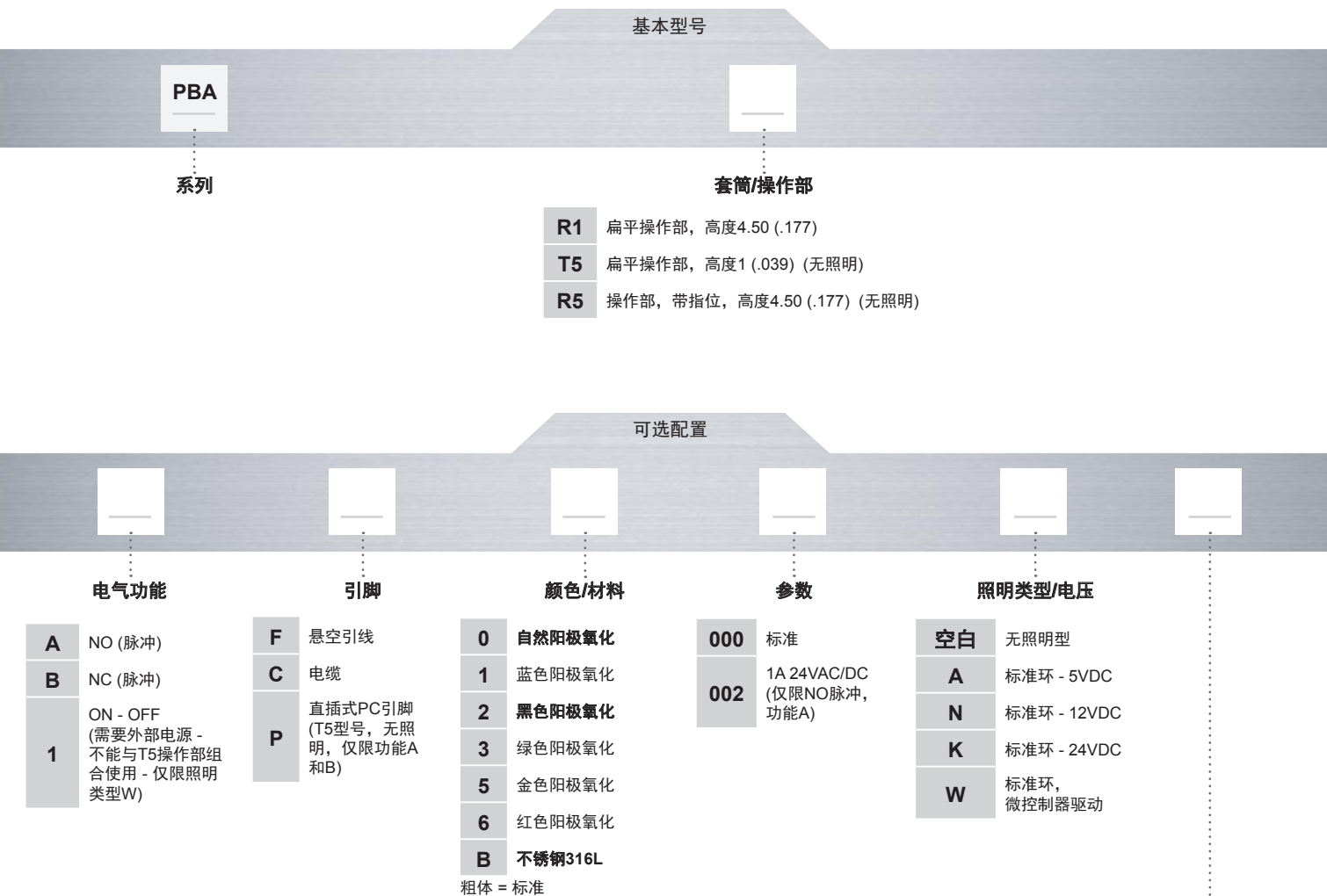
图例: C: 黄色、D: 蓝色、B: 黑色、A: 与LED相同的颜色

* 通过设备底部的保护树脂颜色显示LED颜色。

PBA 系列

压电开关Ø16mm

型号编码规则



LED颜色

空白	无照明型
0B	蓝色
0G	绿色
0S	红色
0Y	黄色
0W	白色

2A	红/绿
2B	红/黄
2C	红/蓝
2D	红/白
2E	绿/蓝
2F	绿/黄

2G	绿/白
2H	蓝/黄
2I	蓝/白
2K	黄/白

3A	红/绿/蓝
3B	红/绿/黄
3D	红/绿/白
3E	红/蓝/黄
3F	红/蓝/白
3G	红/黄/白

LED颜色 (续)

3H	绿/蓝/黄
3I	绿/蓝/白
3J	绿/黄/白
3K	蓝/黄/白

对于上面未列出的选项, 请联系APEM。

关于此系列

后续页面将按照如上型号编码规则顺序依次对各配置选型进行说明。

- ⚠ **注意:** 并非所有如上型号编码规则中的组合都可行。详情请见官方网站说明。
- 🔧 **安装附件** 提供的标准附件: 一颗六角螺母和一个O形圈。
当面板采用非导电材料 (PVC、聚碳酸酯) 时, 请务必加装接地垫圈U5735 (Ø16mm)。

PBA 系列

压电开关Ø16mm

Ø16 (.630) - 无照明型
操作部高度4.50MM

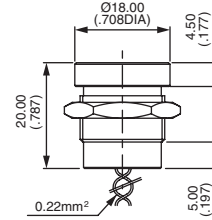


扁平

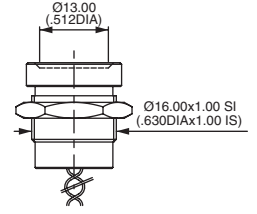
PBAR1

带指位

PBAR5



R1



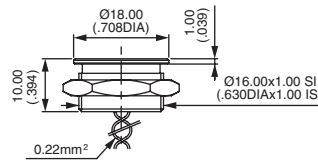
R5

Ø16 (.630) - 无照明型
操作部高度1MM



扁平

PBAT5

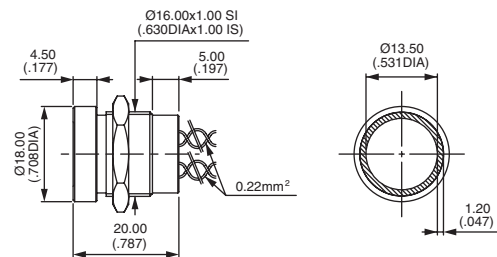


Ø16 (.630) - 标准照明环
操作部高度4.5MM



扁平

PBAR1



PBA 系列

压电开关Ø16mm

电气功能

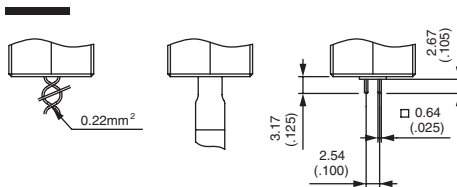


- A NO脉冲
- B NC脉冲
- 1 ON - OFF - 需要外部电源 - 不能与T5操作部组合使用 - 仅限照明类型W。

引脚



- F 悬空引线
- C 电缆
- P 直插式PC引脚 (T5型号, 无照明, 仅限功能A和B)



壳体颜色/材料



- 0 自然阳极氧化铝
- 1 蓝色阳极氧化铝
- 2 黑色阳极氧化铝
- 3 绿色阳极氧化铝
- 5 金色阳极氧化铝
- 6 红色阳极氧化铝
- B 不锈钢316L

粗体 = 标准



参数



- 000 标准
- 002 1A 24VAC或DC (仅限NO脉冲, 功能A)

PBA 系列

压电开关Ø16mm

照明类型/电压

基本型号



- 空白 无照明型
- A 薄环 - 5VDC
- N 薄环 - 12VDC
- K 薄环 - 24VDC
- W 薄环 - 微控制器驱动

LED颜色

基本型号

集成式LED 电阻

空白 无照明型

1个照明LED *

0B: 蓝色 - 0G: 绿色 - 0S: 红色 - 0Y: 黄色 - 0W: 白色

2个照明LED

2A: 红/绿 - 2B: 红/黄 - 2C: 红/蓝 - 2D: 红/白 - 2E: 绿/蓝 - 2F: 绿/黄 - 2G: 绿/白

2H: 蓝/黄 - 2I: 蓝/白 - 2K: 黄/白

3个照明LED

3A: 红/绿/蓝 - 3B: 红/绿/黄 - 3D: 红/绿/白 - 3E: 红/蓝/黄 - 3F: 红/蓝/白

3G: 红/黄/白 - 3H: 绿/蓝/黄 - 3I: 绿/蓝/白 - 3J: 绿/黄/白 - 3K: 蓝/黄/白

*通过设备底部的保护树脂颜色显示LED颜色。



0B



0G



0S



0Y



0W

PBA 系列

压电开关Ø19mm



产品特点

- 套筒直径16 (.630)、19 (.748)、22 (.866) 或30mm (1.181)
- IP68和IP69K防护等级 (安装在面板上的开关)
- 易于清洁的金属表面
- 极长的预期寿命
- 环形照明



环境规格

- 防护等级: IP68, 符合IEC 60529、IP69K, 符合DIN 40050-9 (安装在面板上的开关)
- 耐振动性: 10-500Hz/10g, 符合IEC 60068-2-6
- 工作温度: -40°C到+75°C (-40°F到+167°F)
- 全系列EMC兼容性, 符合EN 61058-1
- 型号1A (代码002) 的EMC兼容性, 符合EN 61000-4和EN 61000-6-2



电气规格

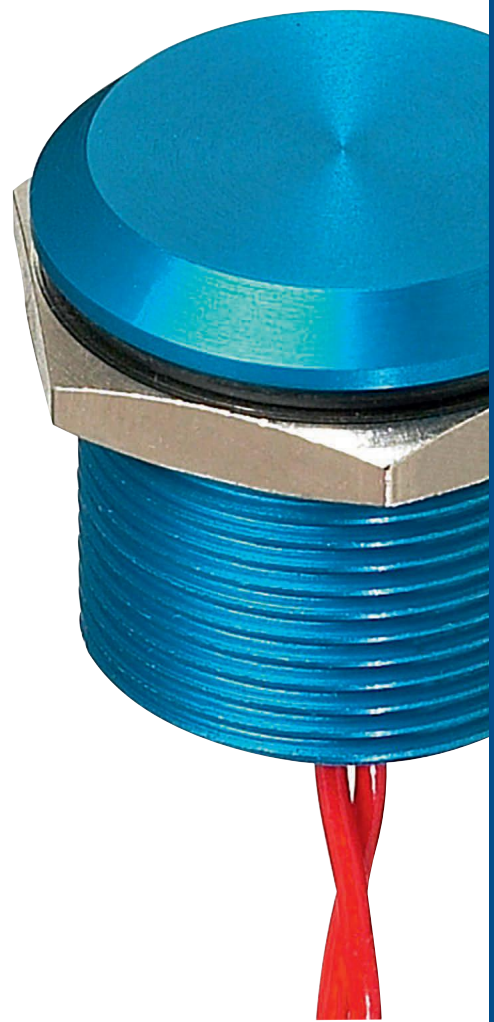
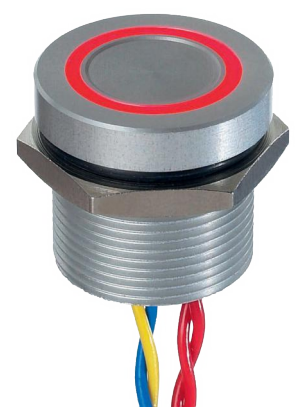
- 阻性负载下的最大电流/电压:
 - 功能A: 标准200mA 24VAC/DC - 选项1A 24VAC/DC
 - 功能B: 标准100mA 24VAC/DC
- 开关电阻ON: 最高10Ω
- 开关电阻OFF: 最小5MΩ
- 预期寿命: 5000万次
- LED电力消耗: 最高20mA (功能A-B)
- 功能1的电力消耗:
 - 无照明10mA - 照明30mA



一般规格

- 操作力: 2到6N
- 安装力矩: 最小2.5Nm - 最大3Nm

本公司保留更改规格之权利, 恕不另行通知。



PBA 系列

压电开关Ø19mm

材质

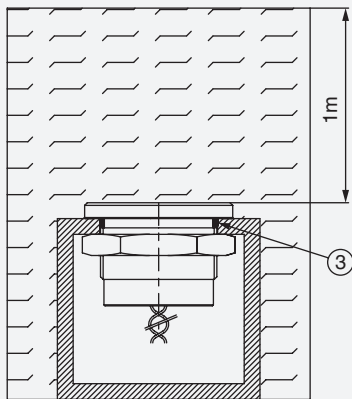
- 壳体：铝、阳极氧化或不锈钢316L
- 多芯导线：截面积0.22mm²，长300mm，双绞线
- 电缆：长300mm，截面积取决于开关型号
- PC引脚：青铜，镀锡

APEM产品中的有价值金属部件，可在整体产品寿命结束后进行回收再利用。

注：为了维持ESD性能，当面板由非导电材料（PVC、聚碳酸酯）制成时，请务必加装接地垫圈。对于零件号，详情请见后页上的“安装附件”。

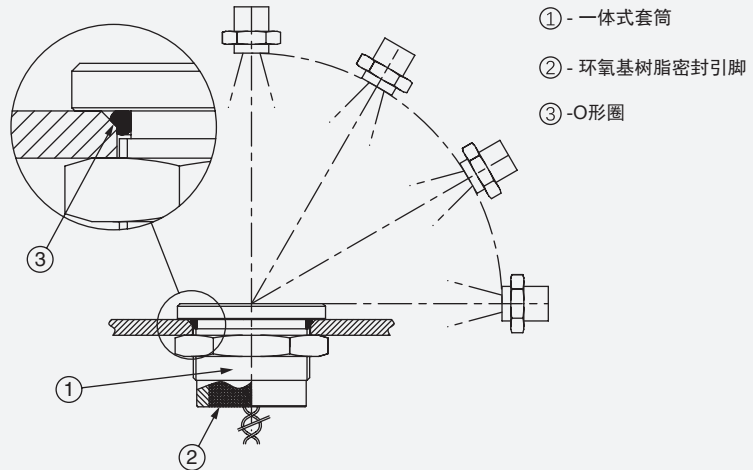
防护等级

IP68防护等级



连续浸入水中
IP68测试条件
连续浸入水中
(1m, 24小时)

IP69K防护等级



高压，高温冲洗
IP69K测试条件

- 压力：80 - 120bars
- 距离：15cm
- 温度：80°C ± 5°C (176°F ± 41°F)
- 流量：14 - 16l/mn
- 持续时间：每个位置30秒

面板开孔

型号Ø19 (.748)

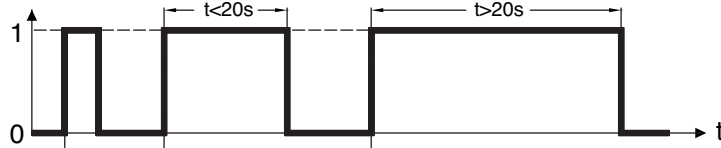


PBA 系列

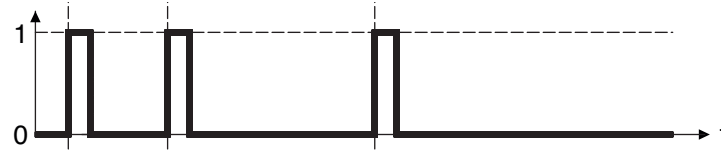
压电开关Ø19mm

电气功能

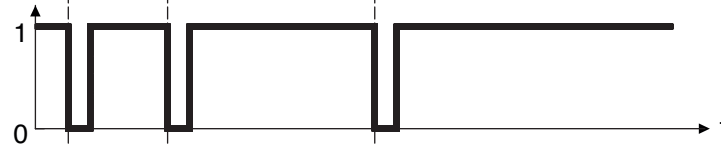
施加在开关上的指压
1: 有压力/0: 无压力



输出
1: 输出关闭/0: 输出开启

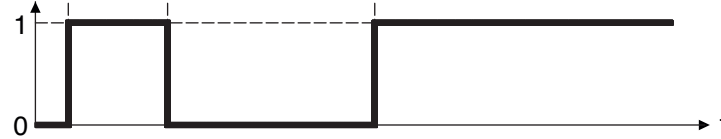


自复位功能NO (脉冲)
无需外部电源



自复位功能NC (脉冲)
无需外部电源

自锁 (ON - OFF)
需要外部电源



接线图

	无照明	1个LED *	2个LED	3个LED
自复位功能NO				
自复位功能NC				
自锁 (ON - OFF)				

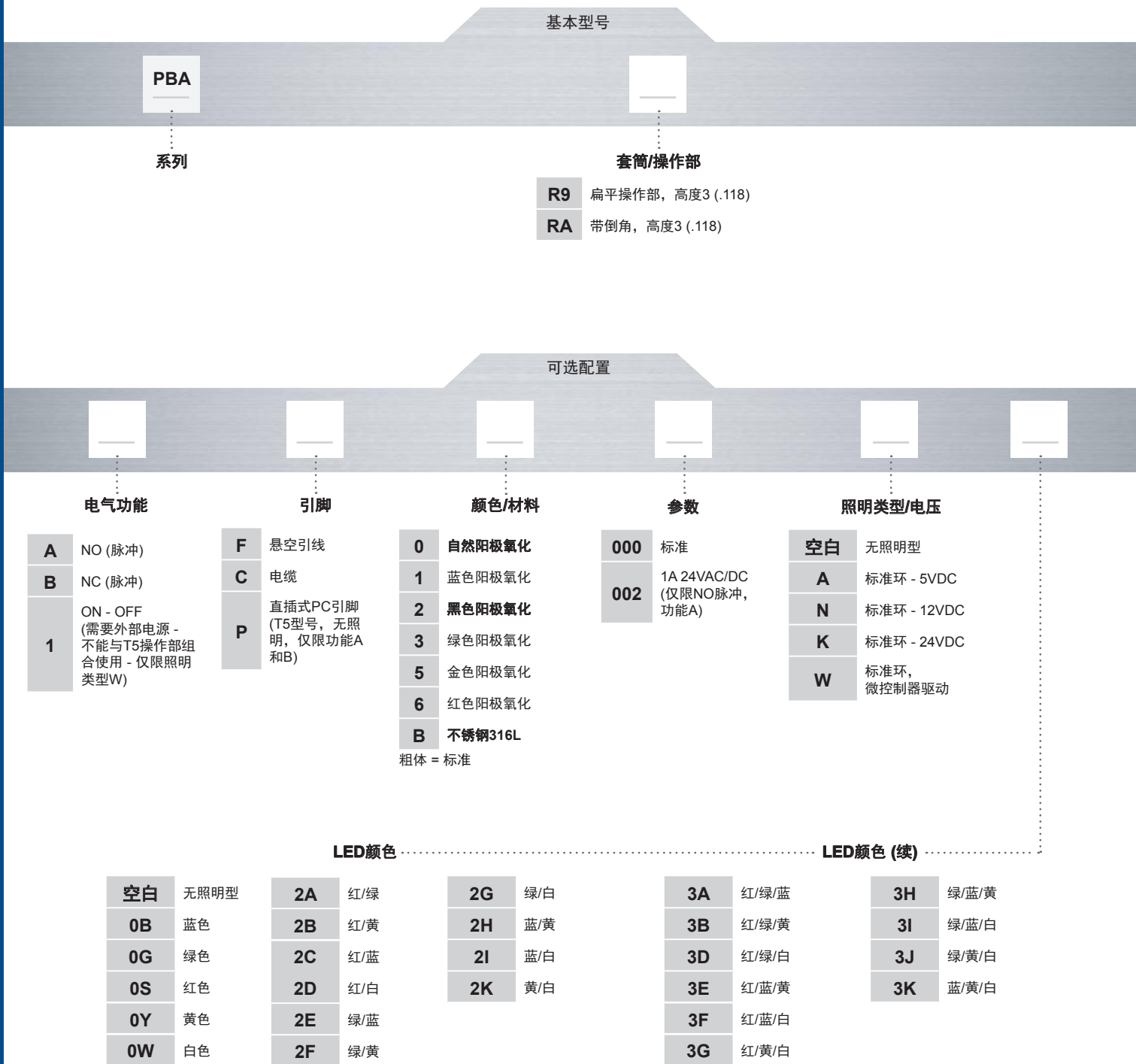
图例: C: 黄色、D: 蓝色、B: 黑色、A: 与LED相同的颜色

* 通过设备底部的保护树脂颜色显示LED颜色。

PBA 系列

压电开关Ø19mm

型号编码规则



对于上面未列出的选项, 请联系APEM。

关于此系列

后续页面将按照如上型号编码规则顺序依次对各配置选型进行说明。

- ⚠ **注意:** 并非所有如上型号编码规则中的组合都可行。详情请见官方网站说明。
- 🔧 **安装附件** 提供的标准附件: 一颗六角螺母10-621 (对边为19mm) 和一个O形圈。当面板采用非导电材料 (PVC、聚碳酸酯) 时, 请务必加装接地垫圈U5736 (Ø19mm)。

PBA 系列

压电开关Ø19mm

Ø19 (.748) - 无照明型
操作部高度3MM



扁平

PBAR9

带倒角

PBARA

引线颜色：参见“接线图”。

Ø19 (.748) - 照明环
操作部高度3MM



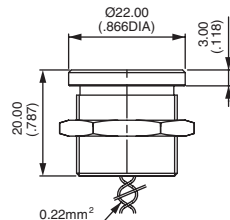
扁平

PBAR9

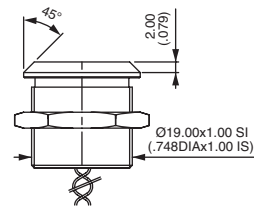
带倒角

PBARA

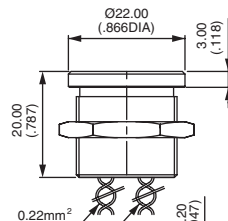
引线颜色：参见“接线图”。



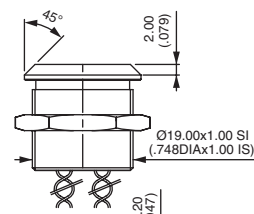
R9



RA



R9



RA

电气功能

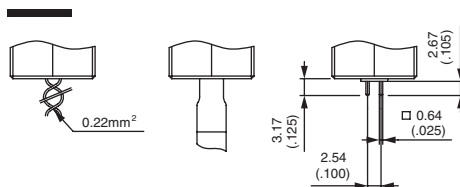


- A NO脉冲
- B NC脉冲
- 1 ON - OFF - 需要外部电源 - 不能与T5操作部组合使用 - 仅限照明类型W。

引脚



- F 悬空引线
- C 电缆
- P 直插式PC引脚 (T5型号, 无照明, 仅限功能A和B)



PBA 系列

压电开关Ø19mm

壳体颜色/材料



- 0 自然阳极氧化铝
- 1 蓝色阳极氧化铝
- 2 黑色阳极氧化铝
- 3 绿色阳极氧化铝
- 5 金色阳极氧化铝
- 6 红色阳极氧化铝
- B 不锈钢316L

粗体 = 标准



参数



- 000 标准
- 002 1A 24VAC或DC (仅限NO脉冲, 功能A)

照明类型/电压



- 空白 无照明型
- A 薄环 - 5VDC
- N 薄环 - 12VDC
- K 薄环 - 24VDC
- W 薄环 - 微控制器驱动

PBA 系列

压电开关Ø19mm

LED颜色

基本型号

空白 无照明型

集成式LED 电阻

1个照明LED *

0B: 蓝色 - 0G: 绿色 - 0S: 红色 - 0Y: 黄色 - 0W: 白色

2个照明LED2A: 红/绿 - 2B: 红/黄 - 2C: 红/蓝 - 2D: 红/白 - 2E: 绿/蓝 - 2F: 绿/黄 - 2G: 绿/白
2H: 蓝/黄 - 2I: 蓝/白 - 2K: 黄/白**3个照明LED**3A: 红/绿/蓝 - 3B: 红/绿/黄 - 3D: 红/绿/白 - 3E: 红/蓝/黄 - 3F: 红/蓝/白
3G: 红/黄/白 - 3H: 绿/蓝/黄 - 3I: 绿/蓝/白 - 3J: 绿/黄/白 - 3K: 蓝/黄/白

*通过设备底部的保护树脂颜色显示LED颜色。



0B



0G



0S



0Y



0W

PBA 系列

压电开关Ø22mm



产品特点

套筒直径16 (.630)、19 (.748)、22 (.866) 或30mm (1.181)

IP68和IP69K防护等级 (安装在面板上的开关)

易于清洁的金属表面

极长的预期寿命

环形或点照明



环境规格

- 防护等级: IP68, 符合IEC 60529、IP69K, 符合DIN 40050-9 (安装在面板上的开关)
- 耐振动性: 10-500Hz/10g, 符合IEC 60068-2-6
- 工作温度: -40°C到+75°C (-40°F到+167°F)
- 全系列EMC兼容性, 符合EN 61058-1
- 型号1A (代码002) 的EMC兼容性, 符合EN 61000-4和EN 61000-6-2



电气规格

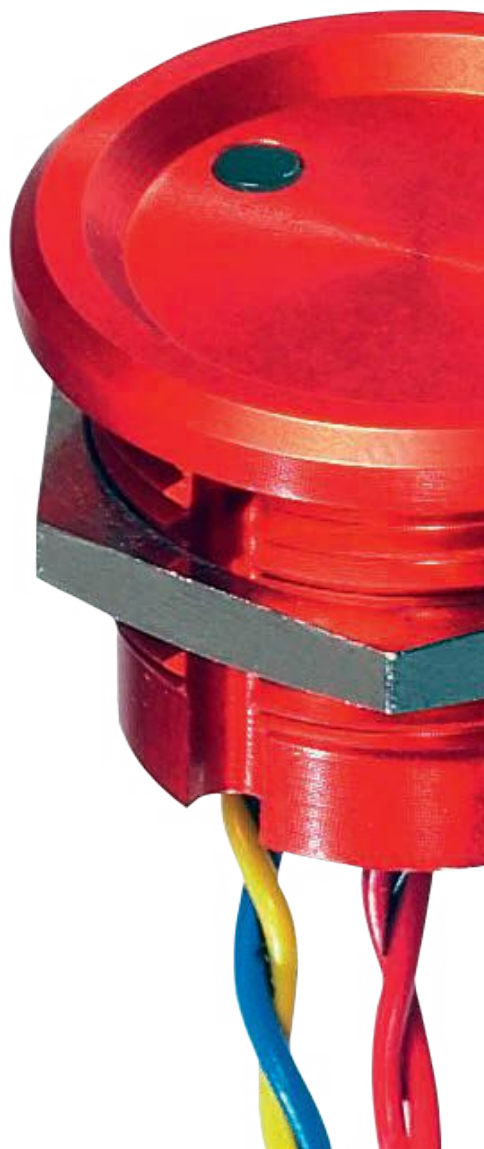
- 阻性负载下的最大电流/电压:
 - 功能A: 标准200mA 24VAC/DC - 选项1A 24VAC/DC
 - 功能B: 标准100mA 24VAC/DC
- 开关电阻ON: 最高10Ω
- 开关电阻OFF: 最小5MΩ
- 预期寿命: 5000万次
- LED电力消耗: 照明点最高10mA
照明环最高20mA (功能A-B)
- 功能1的电力消耗: 无照明10mA - 照明30mA



一般规格

- 操作力: 2到6N
- 安装力矩: 最小2.5Nm - 最大3Nm

本公司保留更改规格之权利, 恕不另行通知。



PBA 系列

压电开关Ø22mm

材质

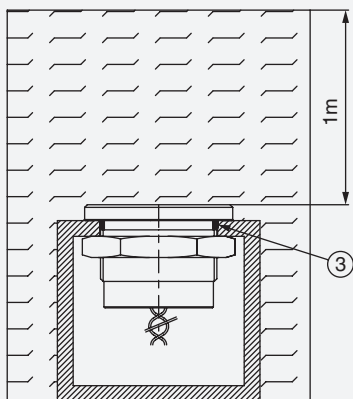
- 壳体：铝、阳极氧化或不锈钢316L
- 多芯导线：截面积0.22mm²，长300mm，双绞线
- 电缆：长300mm，截面积取决于开关型号
- PC引脚：青铜，镀锡

APEM产品中的有价值金属部件，可在整体产品寿命结束后进行回收再利用。

注：为了维持ESD性能，当面板由非导电材料（PVC、聚碳酸酯）制成时，请务必加装接地垫圈。对于零件号，详情请见后页上的“安装附件”。

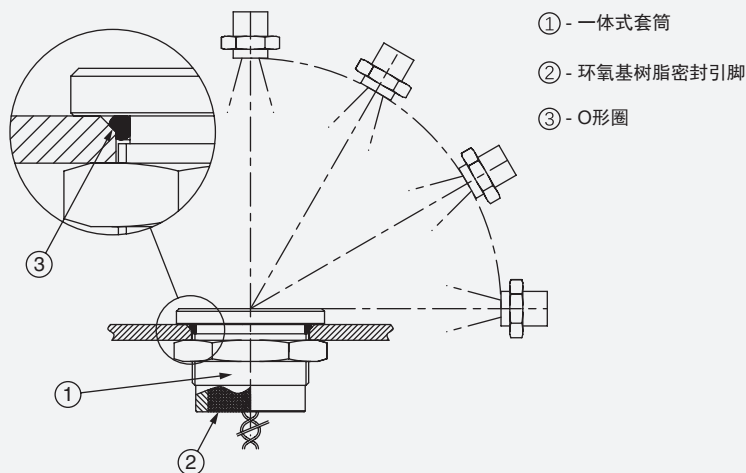
防护等级

IP68防护等级



连续浸入水中
IP68测试条件
连续浸入水中
(1m, 24小时)

IP69K防护等级

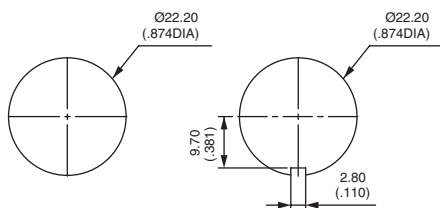


高压，高温冲洗
IP69K测试条件

- 压力：80 - 120bars
- 距离：15cm
- 温度：80°C ± 5°C (176°F ± 41°F)
- 流量：14 - 16l/mn
- 持续时间：每个位置30秒

面板开孔

型号Ø22 (.866)



PBA 系列

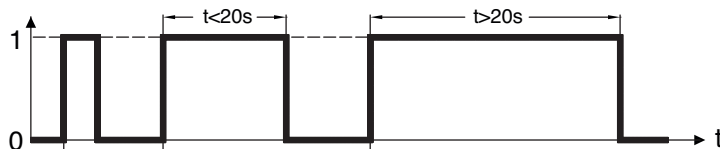
压电开关Ø22mm



电气功能

施加在开关上的指压

1: 有压力/0: 无压力

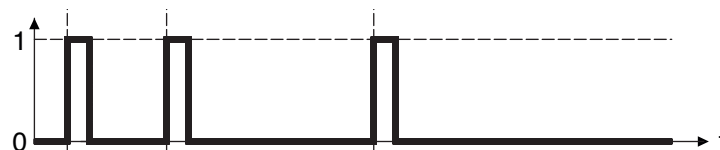


输出

1: 输出关闭/0: 输出开启

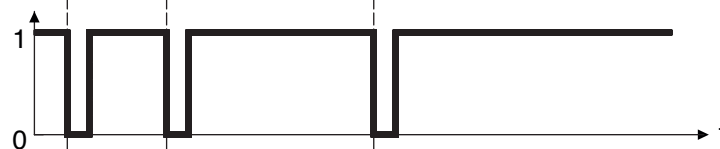
自复位功能NO (脉冲)

无需外部电源



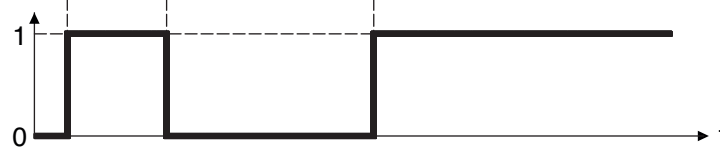
自复位功能NC (脉冲)

无需外部电源



自锁 (ON - OFF)

需要外部电源



接线图

	无照明	1个LED *	2个LED	3个LED
自复位功能NO				
自复位功能NC				
自锁 (ON - OFF)				

图例: C: 黄色、D: 蓝色、B: 黑色、A: 与LED相同的颜色

* 通过设备底部的保护树脂颜色显示LED颜色。

PBA 系列

压电开关Ø22mm

型号编码规则

基本型号

PBA

系列

套筒/操作部

R2 扁平, 操作部高度3mm (.118) - 不带照明环。

R6 带指位, 操作部高度3mm (.118)。不带照明环。

RY 带倒角, 操作部高度4.5mm (.177)。仅提供薄型或大型照明环。

RZ 扁平, 操作部高度4.5mm (.177)。仅提供薄型或大型照明环。

可选配置

电气功能

A	NO (脉冲)
B	NC (脉冲)
1	ON - OFF (需要外部电源 - 仅限照明类型V、Y和Z - 只有一种LED颜色)

引脚

F	悬空引线
C	电缆

颜色/材料

0	自然阳极氧化
1	蓝色阳极氧化
2	黑色阳极氧化
3	绿色阳极氧化
5	金色阳极氧化
6	红色阳极氧化
B	不锈钢316L

粗体 = 标准

参数

000	标准
002	1A 24VAC/DC (仅限NO脉冲, 功能A)

照明类型/电压

空白	无照明型
C	薄环 - 5VDC
D	薄环 - 12VDC
E	薄环 - 24VDC
F	大型环 - 5VDC
G	大型环 - 12VDC
H	大型环 - 24VDC
L*	点 - 5VDC
P*	点 - 12VDC
J*	点 - 24VDC
V*	点 - 微控制器驱动
Y	薄环 - 微控制器驱动
Z	大型环 - 微控制器驱动

*点照明仅适用于LED颜色
0B、0G、0S、0Y、0W和SG。

LED颜色

空白	无照明型	SG	红/绿 (仅限点)
0B	蓝色	2A	红/绿
0G	绿色	2B	红/黄
0S	红色	2C	红/蓝
0Y	黄色	2D	红/白
0W	白色		

LED颜色 (续)

2E	绿/蓝	3A	红/绿/蓝	3H	绿/蓝/黄
2F	绿/黄	3B	红/绿/黄	3I	绿/蓝/白
2G	绿/白	3D	红/绿/白	3J	绿/黄/白
2H	蓝/黄	3E	红/蓝/黄	3K	蓝/黄/白
2I	蓝/白	3F	红/蓝/白		
2K	黄/白	3G	红/黄/白		

关于此系列

⚠ **注意:** 并非所有如上型号编码规则中的组合都可行。详情请见官方网站说明。

🔧 **安装附件** 提供的标准附件: 一颗六角螺母10-856-0 (对边为25mm) 和一个O形圈。
当面板采用非导电材料 (PVC、聚碳酸酯) 时, 请务必加装接地垫圈U5737。

PBA 系列

压电开关Ø22mm

无照明型
操作部高度3MM



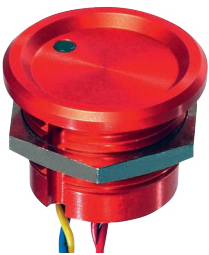
扁平

PBAR2

带指位

PBAR6

带照明点
操作部高度3MM



扁平

PBAR2

带指位

PBAR6

带薄型照明环
操作部高度4.50



扁平

PBARZ

带倒角

PBARY

带大型照明环
操作部高度4.50

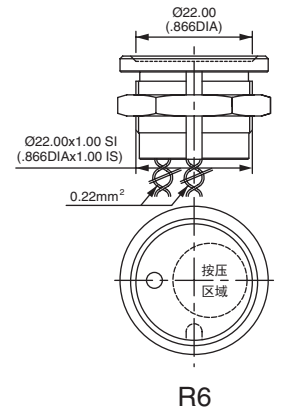
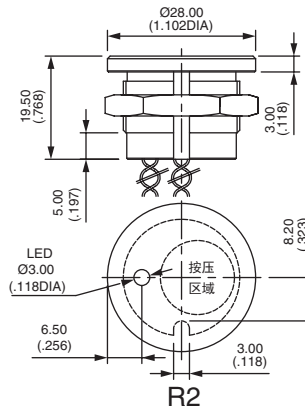
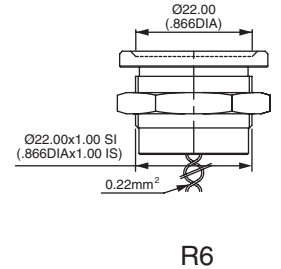
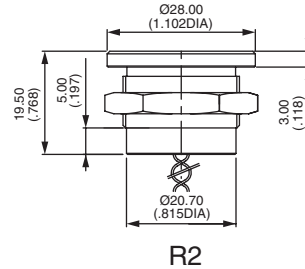


扁平

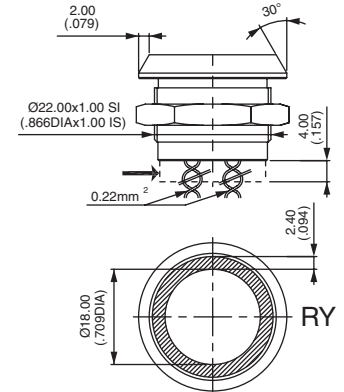
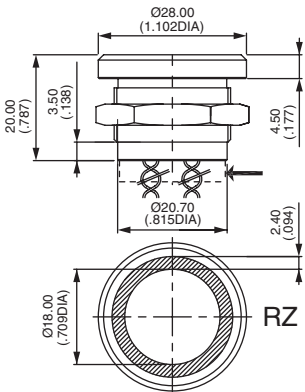
PBARZ

带倒角

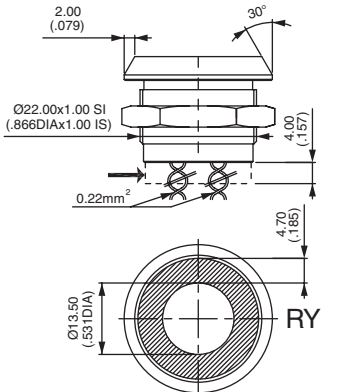
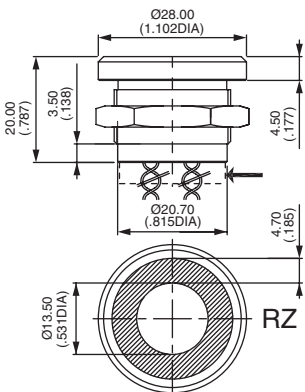
PBARY



→ ON-OFF型号的尺寸



→ ON-OFF型号的尺寸



PBA 系列

压电开关Ø22mm

电气功能

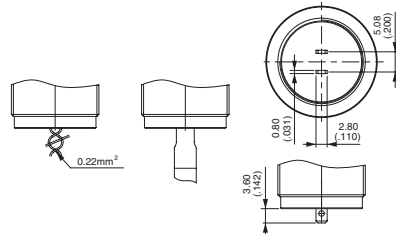


- A NO脉冲
- B NC脉冲
- 1 ON - OFF - 需要外部电源 - 仅限照明类型V、Y和Z - 只有一种LED颜色。

引脚



- F 悬空引线
- C 电缆



壳体颜色/材料



- 0 自然阳极氧化铝
- 1 蓝色阳极氧化铝
- 2 黑色阳极氧化铝
- 3 绿色阳极氧化铝
- 5 金色阳极氧化铝
- 6 红色阳极氧化铝
- B 不锈钢316L

粗体 = 标准



参数



- 000 标准
- 002 1A 24VAC或DC (仅限NO脉冲, 功能A)

PBA 系列

压电开关Ø22mm

照明类型/电压



空白 无照明型



C 薄环 - 5VDC
D 薄环 - 12VDC
E 薄环 - 24VDC
Y 薄环 - 微控制器驱动



F 大型环 - 5VDC
G 大型环 - 12VDC
H 大型环 - 24VDC
Z 大型环 - 微控制器驱动



L 点 - 5VDC
P 点 - 12VDC
J 点 - 24VDC
V 点 - 微控制器驱动

⚠ 点照明仅适用于以下LED颜色：
 0B、0G、0S、0Y、0W和SG。

LED颜色



空白 无照明型

集成式LED 电阻

1个照明LED *

0B: 蓝色 - **0G**: 绿色 - **0S**: 红色 - **0Y**: 黄色 - **0W**: 白色
SG: 红/绿 (反极性LED - 仅用于点照明)

2个照明LED

2A: 红/绿 - **2B**: 红/黄 - **2C**: 红/蓝 - **2D**: 红/白 - **2E**: 绿/蓝 - **2F**: 绿/黄 - **2G**: 绿/白
2H: 蓝/黄 - **2I**: 蓝/白 - **2K**: 黄/白

3个照明LED

3A: 红/绿/蓝 - **3B**: 红/绿/黄 - **3D**: 红/绿/白 - **3E**: 红/蓝/黄 - **3F**: 红/蓝/白
3G: 红/黄/白 - **3H**: 绿/蓝/黄 - **3I**: 绿/蓝/白 - **3J**: 绿/黄/白 - **3K**: 蓝/黄/白

*通过设备底部的保护树脂颜色显示LED颜色。



0B



0G



0S



0Y



0W

PBA 系列

ATEX认证压电开关



产品特征

经认证符合ATEX 2014/34/EU指令

IP66防护等级 (安装在面板上)

易于清洁的金属表面

长寿命

照明型号



环境规格

• 防护等级: IP66, 符合IEC 60529 (安装在面板上的开关)

• 工作温度: -40°C到+55°C (-40°F到+131°F)



电气规格

• 额定电压: 5V到最大24VAC/DC

• 额定电流: 6VAC/DC下最大为200mA
24VAC/DC下最大为50mA (用户组II的功率限制为1.2W)

• 接触电阻 (ON): 最高10Ω

• 绝缘电阻 (OFF): 最小5MΩ。

• 闭路脉冲时间: 取决于驱动力和速度

• LED: 5VDC, 10mA到20mA, 取决于型号



一般规格

• 操作力: 2到6N

• 安装力矩: 最大2.5Nm

• 预期寿命: 5000万次

• EMC兼容性, 符合EN 61058-1

• 根据EN 60079:2009*; EN 60079-26:2007; EN 60079-11:2012;
EN 50303:2000

*更改为最新标准EN 60079-0:2012/A11:2013和EN60079-26:2015不会影响对基本要求的符合性。

本公司保留更改规格之权利, 恕不另行通知。

PBA 系列

ATEX认证压电开关



材质

- 壳体: 316L不锈钢
- 引脚: 多芯导线
0.22mm², 长300mm (11.81)

APEM产品中的有价值金属部件, 可在整体产品寿命结束后进行回收再利用。

认证



II 1 G D ; I M 1

Ex ia IIC T4 Ga ; Ex ia I Ma

Ex ia IIIC T135°C Da IP66

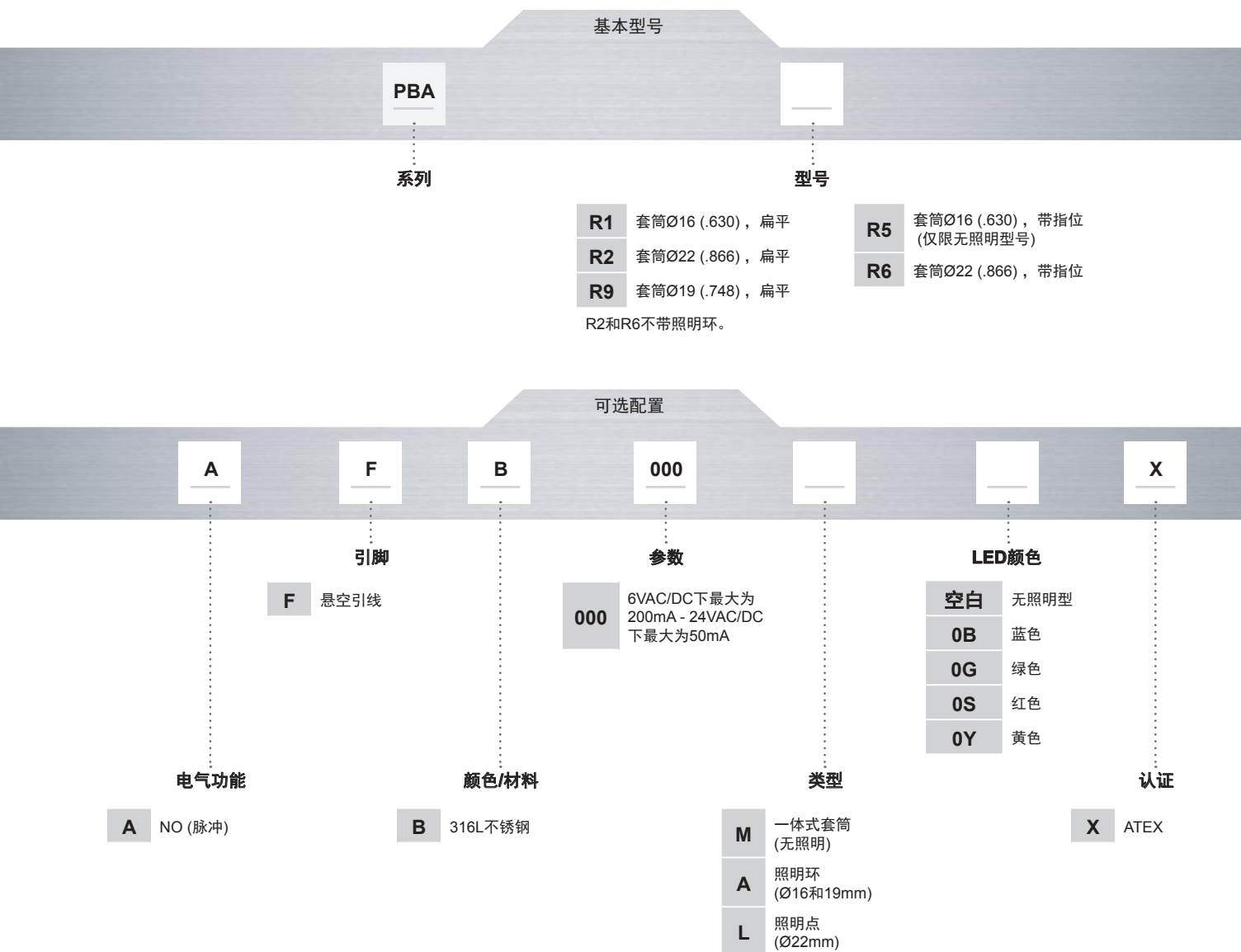
用途: T4温度等级下和/或存在可燃性粉尘 (T135°C) 情况下的
充满IIC/IIB/IIA类爆炸性气体和潜在爆炸性气体的矿山。

PBA 系列

ATEX认证压电开关



型号编码规则



关于此系列



使用说明: 详情请见说明书NTPBA007。



安装附件 提供的标准附件: 一颗六角螺母10-621 (对边为19mm), 10-855-0 (对边为22mm) 或10-856-0 (对边为25mm), 一个O形圈和一个接地连接器

PBA 系列

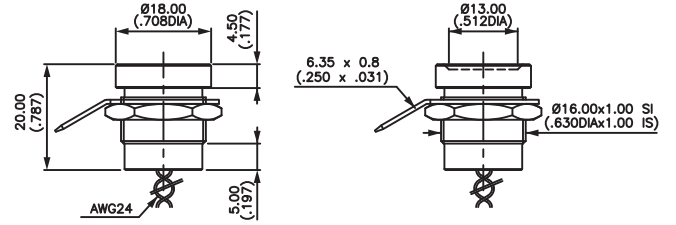
ATEX认证压电开关

Ø16 (.630) 套筒 - 无照明型



PBAR1AFB000MX

PBAR5AFB000MX



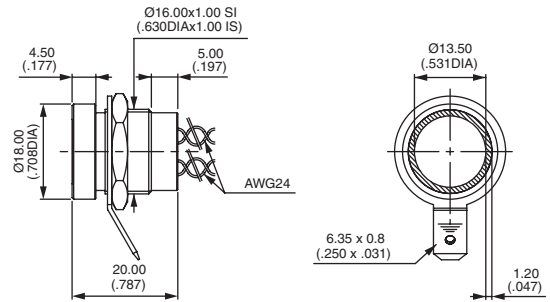
R1

R5

Ø16 (.630) 套筒 - 带照明环



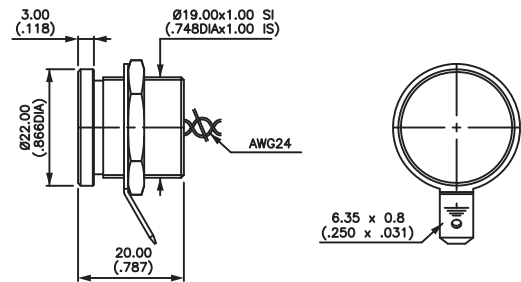
PBAR1AFB000A•X



Ø19 (.748) 套筒 - 无照明型



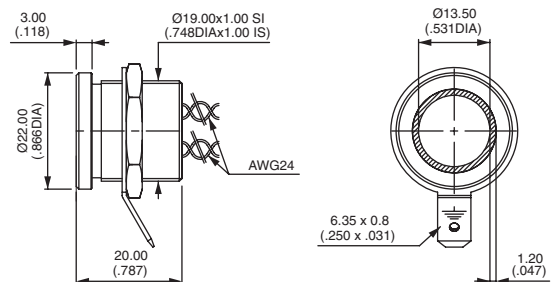
PBAR9AFB000MX



Ø19 (.748) 套筒 - 带照明环



PBAR9AFB000AX



PBA 系列

ATEX认证压电开关

Ø22 (.866) 套筒 - 无照明型



PBAR2AFB000MX

PBAR6AFB000MX

Ø22 (.866) 套筒 - 带照明点



PBAR2AFB000L·X

PBAR6AFB000L·X

要订购产品，请用以下LED颜色代码替换•。

- 0B 蓝色
- 0G 绿色
- 0S 红色
- 0Y 黄色

