

概述

钮子开关

5000.....	21
5000M.....	39
11000.....	45
12000.....	53
12000X778.....	61
600H-600NH.....	69
660.....	75
3500.....	79
3600NF.....	85
6000.....	89

按钮开关“1”系列

IC.....	95
IL.....	101
IM.....	107
IP.....	113
IB.....	125
IS.....	129
IZ.....	135
IR.....	147
IA.....	161
IX.....	165

按钮开关

9100-9200-9500.....	171
8000.....	179
9400-9600.....	187
13000.....	193
13000X778.....	199
AV.....	211
CP.....	245
PBA.....	251
FP.....	281
FD.....	301
ES.....	307

翘板开关

FM.....	313
2600.....	321
KR.....	329
KL.....	339
KG.....	349

面板开关

面板安装式  
LED指示灯

Q6.....	367
Q8.....	373
Q10.....	381
Q12.....	385
Q14.....	391
Q16.....	397
Q19.....	403
Q22.....	411
QH.....	421

LED  
指示灯

开关面板.....	427
-----------	-----

此目录中提供了最常见的配置。其他市售的配置已包含在我们的不同产品系列中，可根据要求提供非标准产品和定制产品。

开关面板

# — 钮子开关 —

## 我们的产品系列

有关更多信息, 详情请见APEM网站



系列	5000	5000M	11000	12000	12000X778
页码	21	39	45	53	61
认证	VDE - UL - CSA - CECC	UL - CSA	CECC	CECC	CECC - MIL
极数	1,2,3,4	1,2,3,4	1,2,3,4	2,3,4	2,3,4
最大额定值	(3A 250VAC)* 4A 30VDC	(3A 250VAC)* 4A 30VDC	4A 30VDC	4A 30VDC	4A 30VDC
套筒尺寸					
Ø6 (.236)	X				
Ø6.35 (1/4)	X		X		
Ø11.9 (15/32)	X	X		X	X
安装选项					
垂直 - 通孔	X		X	X	X
水平 - 通孔	X		X		
垂直直角 - 通孔	X				
面板	X	X	X	X	X
引脚选项					
PCB	X	X	X	X	X
焊接引脚	X		X	X	X
快插引脚	X				
加长型插针式引脚	X				
防护等级	可选	可选	可选	可选	IP67

\*详情请见适用的认证

APEM  
畅销品

## 12000系列 用于严苛环境的坚固开关

标配带销钉转轴的扭柄  
防止接触臂和机械结构的内部损坏

APEM  
特色



符合MIL和CECC规格



通过恶劣环境下的可靠性验证



多种等级、密封、扭柄表面处理选项  
和防水帽



高性能版本



系列	600H-600NH	660	3500	3600NF	6000
页码	69	75	79	85	89
认证	NF - VDE - UL - CSA		CECC	UL	
极数	1,2,3	4	1,2	1,2	1,2,3,4
最大额定值	(15A 250VAC)* 10A 24VDC	10A 30VDC	15A 28VDC	(6A 250VAC)* 15A 28VDC	6.5A 30VDC
套筒尺寸					
Ø11.9 (15/32)			X		X
Ø12 (.472)	X	X		X	
安装选项					
垂直 - 通孔					
面板	X	X	X	X	X
引脚选项					
PCB					
焊接引脚	X	X	X	X	X
快插引脚	X	X	X	X	X
螺丝引脚	X	X	X	X	X
防护等级	可选		IP67, IP69K	IP67	可选

# 5000 系列

小型钮子开关·  
螺纹套筒 $\varnothing 6.35\text{mm}$ 或平套筒



## 产品特征

17种扭柄，包括不同长度的钮子、桨形扭柄和带锁定扭柄。

适用于高低电流的各种触点材料。

8种功能包括自锁和自复位版本。

1至4极型号可供选择。

12种引脚型号包括9种PC板安装式。

其余型号包含快插式和加长型插针式引脚。

多种套筒样式。

3种表面处理类型，包括军用黑色。

通过3项认证 (UL - CSA - CECC)。

4种密封类型，满足引脚或面板正面要求。

提供多种附件。



# 5000 系列

小型钮子开关 ·  
螺纹套筒Ø6.35mm或平套筒

## 电气规格

- 阻性负载下的额定电流/电压：

触点	最大	最小	等级*
银 (A)	4A 30VDC	50mA 10VDC	III和IV
银, 镀金 (AD)	4A 30VDC 镀金可承受最高100mA 30VDC	10mA 50mV 10µA 5V	I~IV
黄铜, 镀金 (CD)	0.4VA (20VAC或DC下)	10mA 50mV 10µA 5V	I和II

\*详情请见“技术信息”。

- 有关感性负载、灯负载或容性负载，请咨询阿贝。
- 初始接触电阻：最高10mΩ
- 绝缘电阻：最小1,000MΩ (500VDC下)
- 介电强度：  
引脚之间：最小1,000Vrms 50Hz  
各极之间：最小1,500Vrms 50Hz  
引脚和壳体之间：最小1,500Vrms 50Hz
- 触点弹跳：最大2ms
- 满负载下的电气寿命：  
单极和双极型号50,000次  
三极型号40,000次  
四极型号30,000次
- 低电流负载或机械寿命：100,000次

## 一般规格

- 安装力矩：最大1.25Nm (.922Ft.lb) 施加于螺母
- 面板厚度：带两颗螺母2.5mm (.098) - 带一颗螺母4mm (.157)
- 工作温度：-40°C到+85°C (-40°F到+185°F)

## 认证



CECC 96201-007

3A 250VAC, 6A 125VAC

有关VDE型号，请参阅55000 系列。

### NATO

有效性：请咨询阿贝，了解通过认证型号的详细信息。

标识：若要订购UL、CSA或CECC标识开关，请填入订购型号的相应选项框。开关不提供优先列表。

## 材质

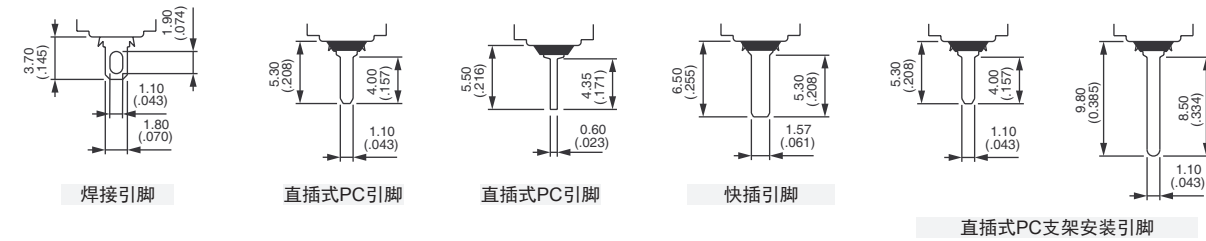
- 壳体：己二烯酞酸脂 (DAP) 或高温塑料材料 (UL94-V0)
- 扭柄：黄铜，镀镍
- 桨柄：UL94HB尼龙
- 扭柄盖：乙烯
- 套筒：黄铜，镀镍
- 外壳：不锈钢或镀锡钢
- 触点  
A：银  
AD：银，镀金  
CD：黄铜，镀金  
X814：对于峰值电流，详情请见“特殊选项”。
- 引脚密封：环氧树脂

APEM产品中的有价值金属部件，可在整体产品寿命结束后进行回收再利用。

# 5000 系列

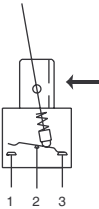
小型钮子开关 •  
螺纹套筒Ø6.35mm或平套筒

## 引脚

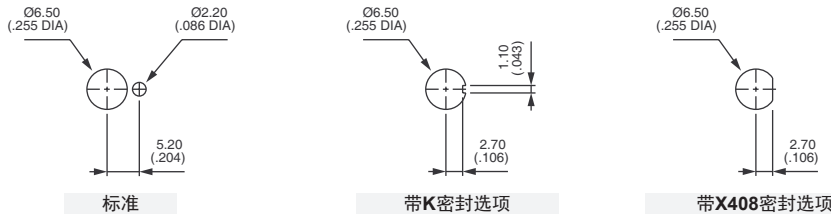


## 电气功能

→ 键槽

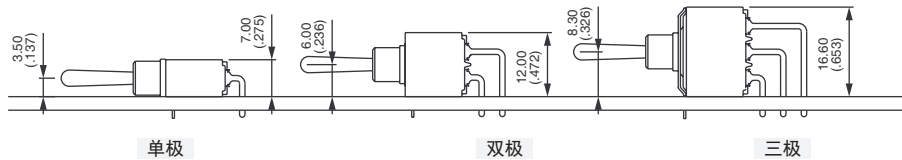


## 面板开孔

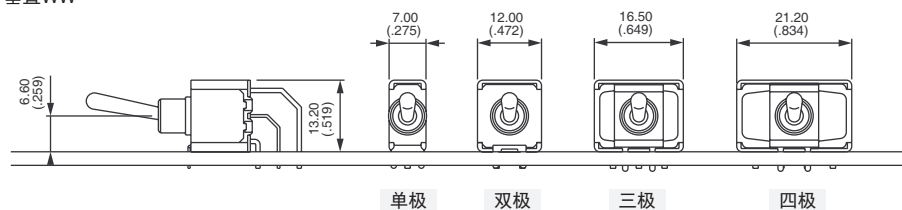


## 用于直角引脚型号的PCB安装

水平W



垂直WW

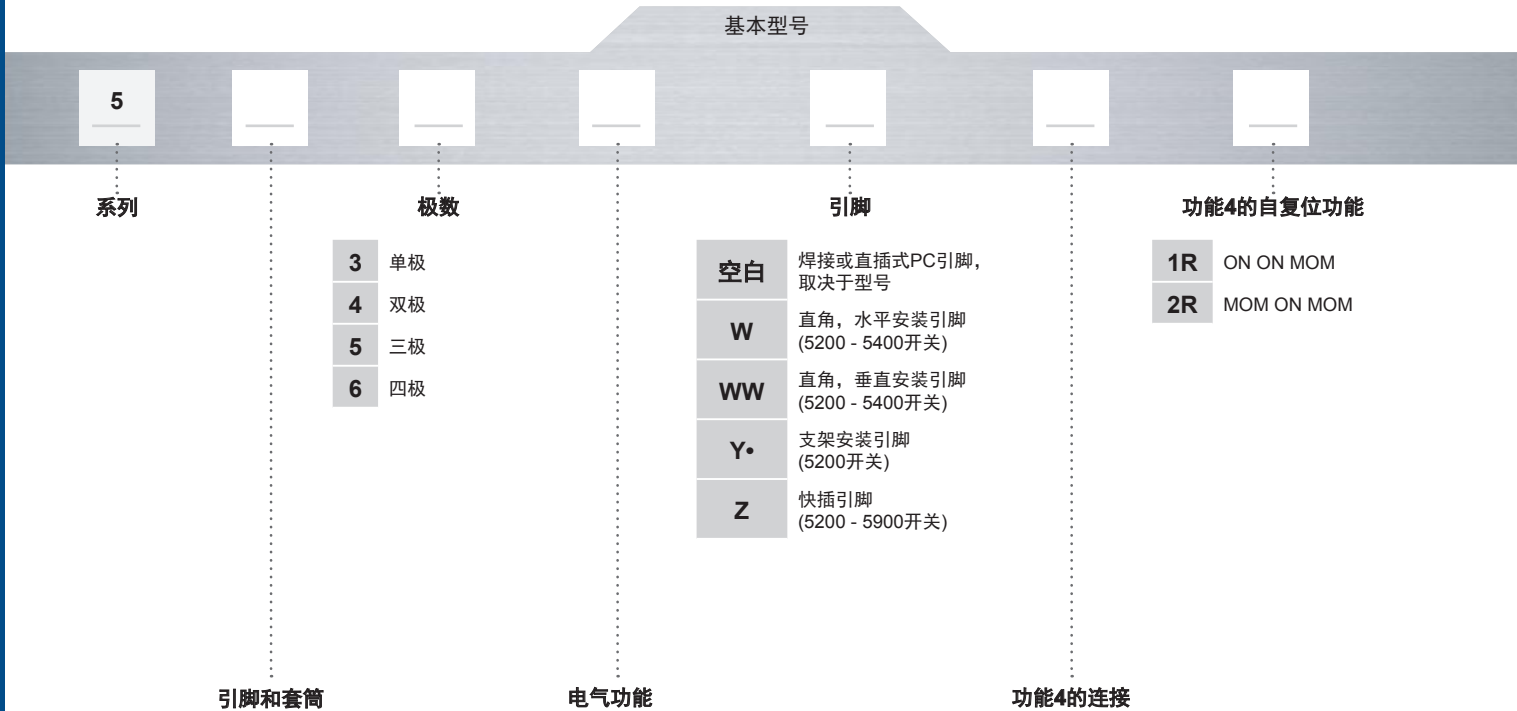


# 5000 系列

小型钮子开关 ·  
螺纹套筒Ø6.35mm或平套筒

## 型号编码规则

基本型号



系列

极数

引脚

功能4的自复位功能

3	单极
4	双极
5	三极
6	四极

空白	焊接或直插式PC引脚, 取决于型号
W	直角, 水平安装引脚 (5200 - 5400开关)
WW	直角, 垂直安装引脚 (5200 - 5400开关)
Y•	支架安装引脚 (5200开关)
Z	快插引脚 (5200 - 5900开关)

1R	ON ON MOM
2R	MOM ON MOM

引脚和套筒

电气功能

功能4的连接

0	直插式PC引脚, 5.08 (.200) 引脚间距
2	直插式PC引脚, 4.70 (.185) 引脚间距, 直角或快插引脚
4	直插式PC引脚, 4 (.157) 引脚间距或直角引脚
6	焊接引脚
7	焊接引脚, 带扁平套筒
9	直插式PC或快插引脚, 带扁平套筒, 4.70 (.185) 引脚间距

套筒 Ø 6 (.236) x 0.75 也可标准提供

6	ON	-	ON
9	ON	OFF	ON
7	MOM	OFF	MOM
8	ON	OFF	MOM
2	ON	-	MOM
4	ON	ON	ON
	ON	ON	MOM▲
	MOM	ON	MOM▲

**功能4**

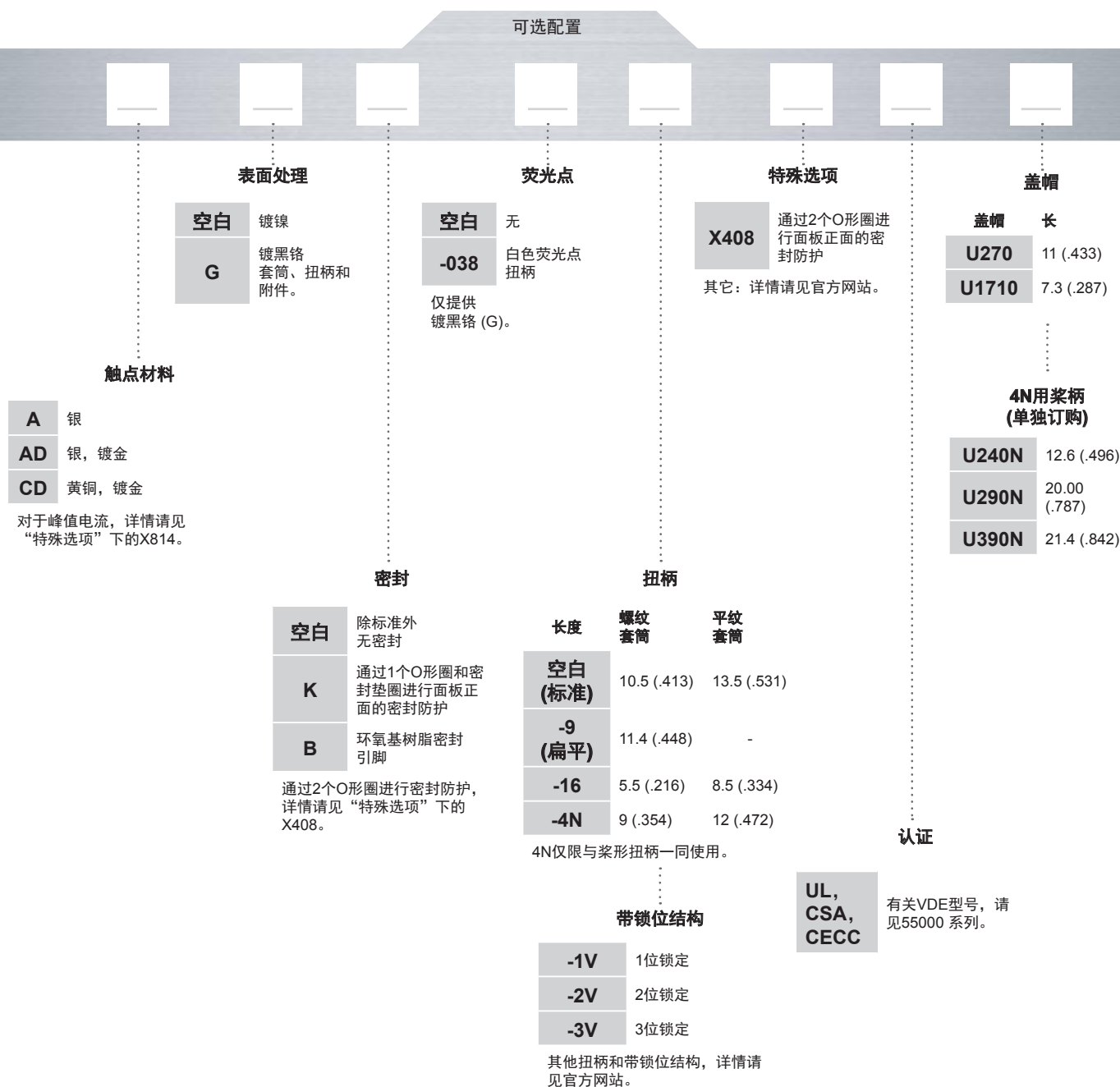
如需此功能, 必须在后续“连接”选项中进行选择。

▲如需此功能, 必须在后续“自复位功能”选项中进行选择。

TH	标准
CT	反向

适用于功能4, 4-1R, 4-2R (所有其它功能均留空)。有关接线图, 详情请见“技术信息”。

## 5000 系列

小型钮子开关·  
螺纹套筒Ø6.35mm或平套筒

## ⚡ 关于此系列

后续页面将按照如上型号编码规则顺序依次对各配置选型进行说明。

⚠ **注意:** 并非所有如上型号编码规则中的组合都可行。详情请见官方网站说明。💧 **提供防水帽。** 详情请见官方网站。⚙️ **安装附件** 所有带Ø 6.35 (1/4) 或Ø 6 (.236) 螺纹套筒的型号都会提供的标准附件:

两颗对边为8mm (.314) 的六角螺母, 一个防旋环和一个锁紧垫圈。标准和专用附件详情请见官方网站。



# 5000 系列

小型钮子开关 ·  
螺纹套筒Ø6.35mm

焊接引脚  
单极



<b>5636</b>	III 2-3	II -	I 1-2
<b>5639</b>	ON	OFF	ON
<b>5637</b>	MOM	OFF	MOM
<b>5638</b>	ON	OFF	MOM
<b>5632</b>	ON	-	MOM

焊接引脚  
双极



<b>5646</b>	III 2-3	II -	I 1-2
<b>5649</b>	ON	OFF	ON
<b>5647</b>	MOM	OFF	MOM
<b>5648</b>	ON	OFF	MOM
<b>5642</b>	ON	-	MOM
<b>5644</b> *	ON	ON	ON
<b>5644 1R</b> *	ON	ON	MOM
<b>5644 2R</b> *	MOM	ON	MOM

焊接引脚  
三极



<b>5656</b>	III 2-3	II -	I 1-2
<b>5659</b>	ON	OFF	ON
<b>5657</b>	MOM	OFF	MOM
<b>5658</b>	ON	OFF	MOM
<b>5652</b>	ON	-	MOM

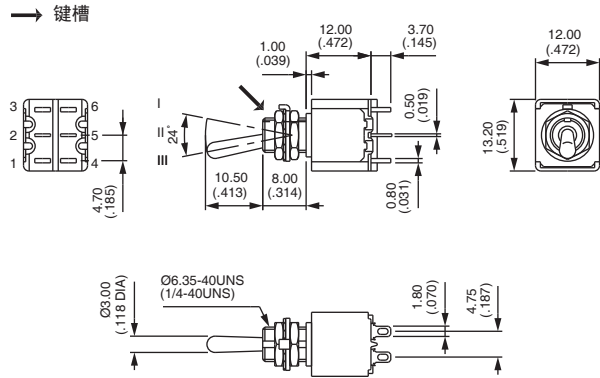
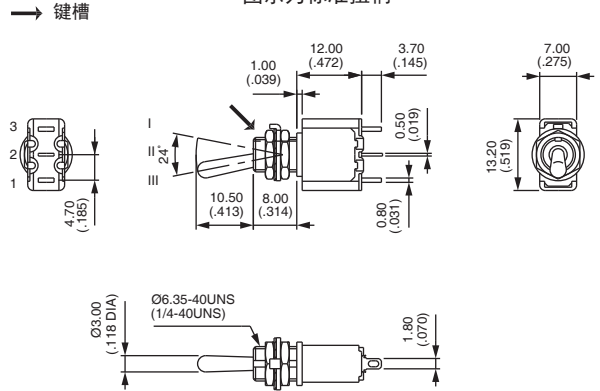
焊接引脚  
四极



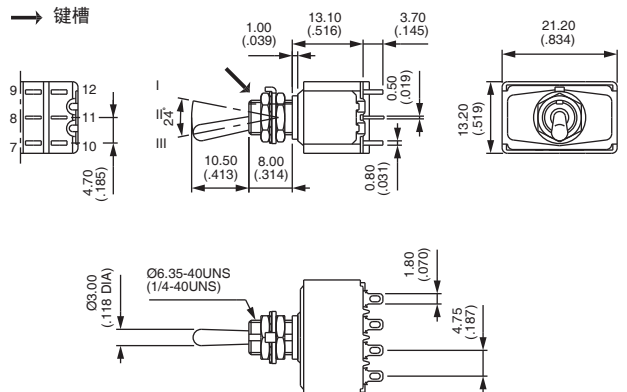
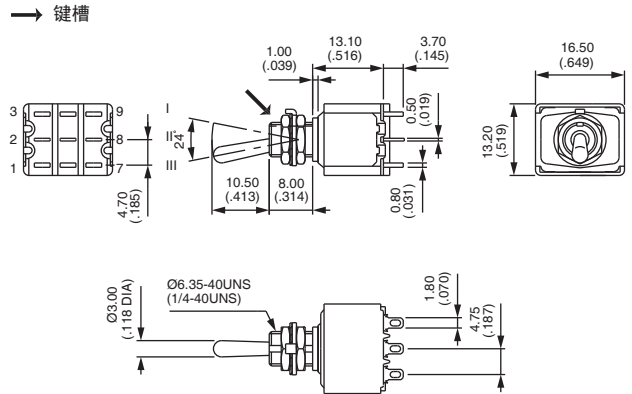
<b>5666</b>	III 2-3	II -	I 1-2
<b>5669</b>	ON	OFF	ON
<b>5667</b>	MOM	OFF	MOM
<b>5668</b>	ON	OFF	MOM
<b>5662</b>	ON	-	MOM
<b>5664</b> *	ON	ON	ON
<b>5664 1R</b> *	ON	ON	MOM
<b>5664 2R</b> *	MOM	ON	MOM

上述所有型号也提供扁平套筒: **5700** 或直径6mm x 0.75 SI (.236 x 0.75 IS): **5500**。

图示为标准手柄



\*功能4: 单极功能采用双极壳体 - 指定CT或TH连接。



\*功能4: 双极功能采用四极壳体 - 指定CT或TH连接。

# 5000 系列

小型钮子开关 ·  
螺纹套筒Ø6.35mm或平套筒

## 直插式PC引脚 - 间距4.7 (.185) 单极



<b>5236 B</b>	ON	-	ON
<b>5239 B</b>	ON	OFF	ON
<b>5237 B</b>	MOM	OFF	MOM
<b>5238 B</b>	ON	OFF	MOM
<b>5232 B</b>	ON	-	MOM

III	II	I
2-3		1-2

## 直插式PC引脚 - 间距4.7 (.185) 双极



<b>5246 B</b>	ON	-	ON
<b>5249 B</b>	ON	OFF	ON
<b>5247 B</b>	MOM	OFF	MOM
<b>5248 B</b>	ON	OFF	MOM
<b>5242 B</b>	ON	-	MOM
<b>5244 B</b>	* ON	ON	ON
<b>5244 1R B</b>	* ON	ON	MOM
<b>5244 2R B</b>	* MOM	ON	MOM

III	II	I
2-3		1-2
5-6		4-5

## 直插式PC引脚 - 间距4.7 (.185) 三极



<b>5256 B</b>	ON	-	ON
<b>5259 B</b>	ON	OFF	ON
<b>5257 B</b>	MOM	OFF	MOM
<b>5258 B</b>	ON	OFF	MOM
<b>5252 B</b>	ON	-	MOM

III	II	I
2-3		1-2
5-6		4-5
8-9		7-8

## 直插式PC引脚 - 间距4.7 (.185) 四极

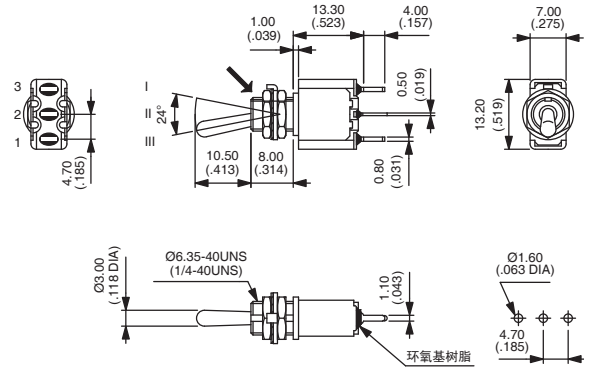


<b>5266 B</b>	ON	-	ON
<b>5269 B</b>	ON	OFF	ON
<b>5267 B</b>	MOM	OFF	MOM
<b>5268 B</b>	ON	OFF	MOM
<b>5262 B</b>	ON	-	MOM
<b>5264 B</b>	* ON	ON	ON
<b>5264 1R B</b>	* ON	ON	MOM
<b>5264 2R B</b>	* MOM	ON	MOM

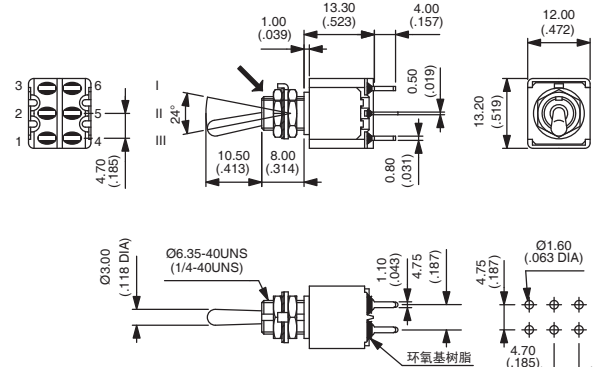
III	II	I
2-3		1-2
5-6		4-5
8-9		7-8
11-12		10-11

→ 键槽

图示为标准扭柄

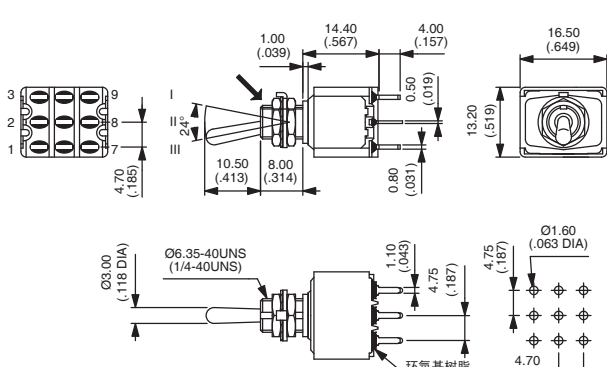


→ 键槽

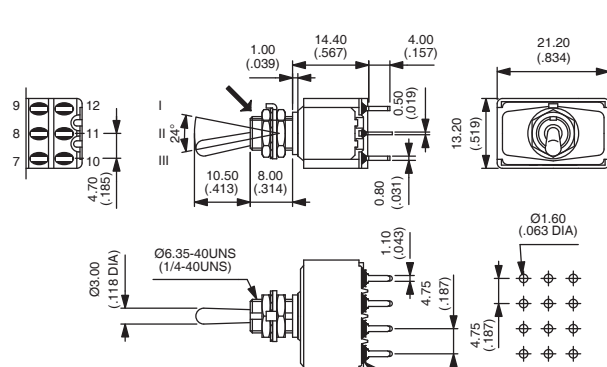


\*功能4: 单极功能采用双极壳体 - 指定CT或TH连接。

→ 键槽



→ 键槽



\*功能4: 单极功能采用双极壳体 - 指定CT或TH连接。

上述所有型号: 标准环氧树脂密封引脚 (B)。上述所有型号也提供扁平套筒: 5900 或引脚间距为 4mm (.157): 5400。



# 5000 系列

## 小型钮子开关·平套筒

### 直角引脚 - 水平双极



<b>5246W</b>	ON	-	ON
<b>5249W</b>	ON	OFF	ON
<b>5247W</b>	MOM	OFF	MOM
<b>5248W</b>	ON	OFF	MOM
<b>5242W</b>	ON	-	MOM
<b>5244W</b> *	ON	ON	ON
<b>5244W 1R</b> *	ON	ON	MOM
<b>5244W 2R</b> *	MOM	ON	MOM

也提供4mm (.157) 的引脚间距, 而不是4.7 (.185): **5400W**。

### 直角引脚 - 水平三极



<b>5256W</b>	ON	-	ON
<b>5259W</b>	ON	OFF	ON
<b>5257W</b>	MOM	OFF	MOM
<b>5258W</b>	ON	OFF	MOM
<b>5252W</b>	ON	-	MOM

### 直角引脚 - 垂直单极



<b>5236WW</b>	ON	-	ON
<b>5239WW</b>	ON	OFF	ON
<b>5237WW</b>	MOM	OFF	MOM
<b>5238WW</b> **	ON	OFF	MOM
<b>5232WW</b> **	ON	-	MOM

### 直角引脚 - 垂直双极



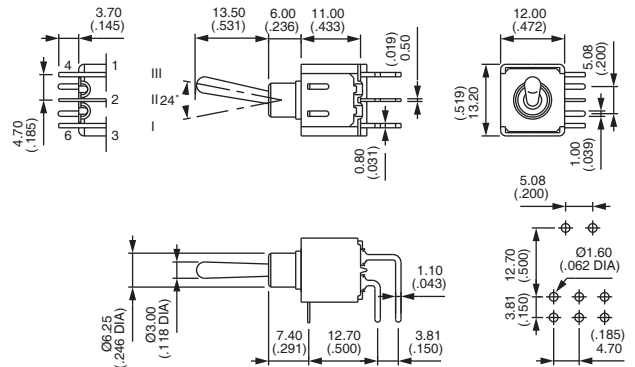
<b>5246WW</b>	ON	-	ON
<b>5249WW</b>	ON	OFF	ON
<b>5247WW</b>	MOM	OFF	MOM
<b>5248WW</b> **	ON	OFF	MOM
<b>5242WW</b> **	ON	-	MOM
<b>5244WW</b> *	ON	ON	ON
<b>5244WW 1R</b> *	ON	ON	MOM
<b>5244WW 2R</b> *	MOM	ON	MOM

上述垂直直角型号: \*功能4: 单极功能采用双极壳体, 双极功能采用四极壳体 - 指定CT或TH连接。

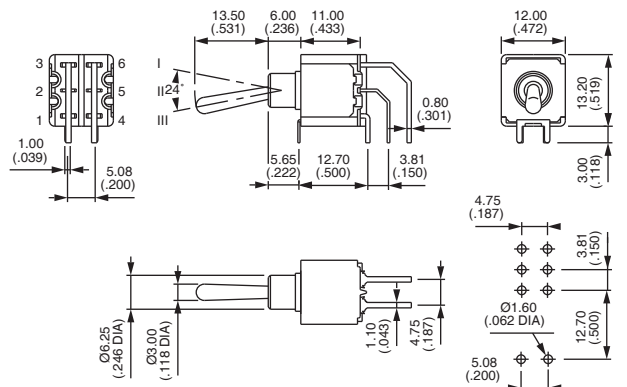
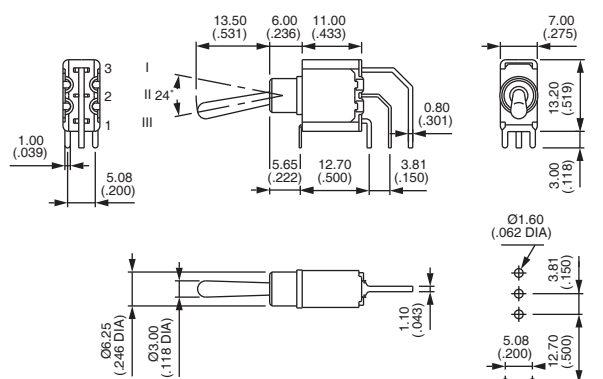
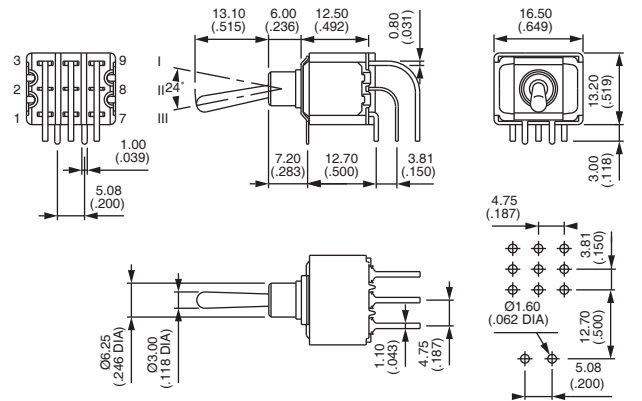
\*\* 功能2和8: 支持反向连接, 请咨询阿贝。

也提供2.5mm (.100) 的引脚间距, 而不是3.81mm (.150): **5400WW**。

图示为标准扭柄



\*功能4: 单极功能采用双极壳体 - 指定CT或TH连接。



## 5000 系列

小型钮子开关·  
平套筒直角引脚 - 垂直  
三极

Part Number	III	II	I
5256WW	ON	-	ON
5259WW	ON	OFF	ON
5257WW	MOM	OFF	MOM
5258WW **	ON	OFF	MOM
5252WW **	ON	-	MOM

\*\* 功能2和8: 支持反向连接, 请咨询阿贝。

直角引脚 - 垂直  
四极

Part Number	III	II	I
5266WW	ON	-	ON
5269WW	ON	OFF	ON
5267WW	MOM	OFF	MOM
5268WW **	ON	OFF	MOM
5262WW **	ON	-	MOM
5264WW *	ON	ON	ON
5264WW 1R *	ON	ON	MOM
5264WW 2R *	MOM	ON	MOM

上述垂直直角型号也提供2.54mm (.100) 的引脚间距, 而不是3.81mm (.150): 5400WW。

矮支架 - 宽15.75 (.620)  
单极

Part Number	III	II	I
5236Y B	ON	-	ON
5239Y B	ON	OFF	ON
5237Y B	MOM	OFF	MOM
5238Y B	ON	OFF	MOM
5232Y B	ON	-	MOM

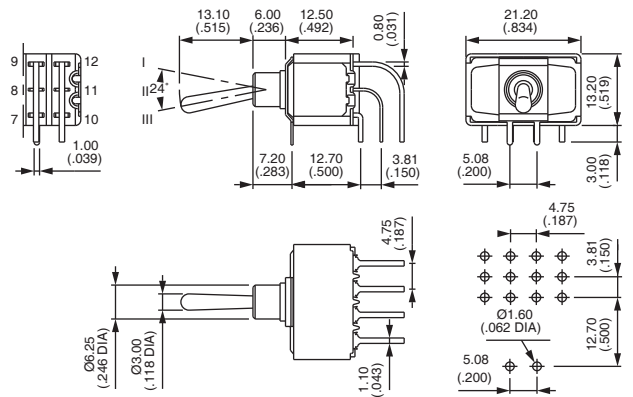
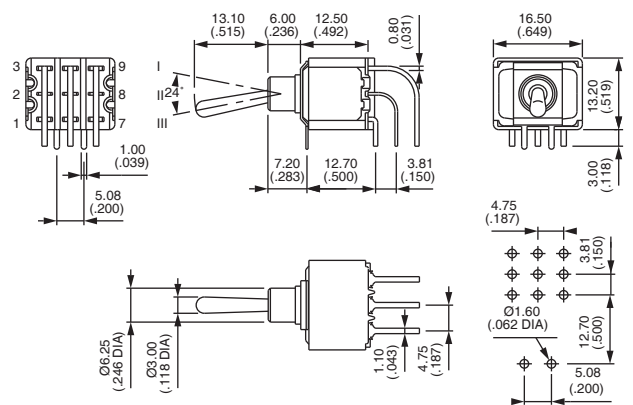
标准环氧树脂密封引脚 (B)。

矮支架 - 宽15.75 (.620)  
双极

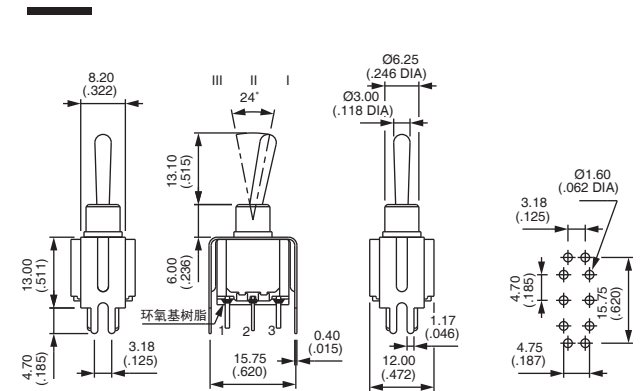
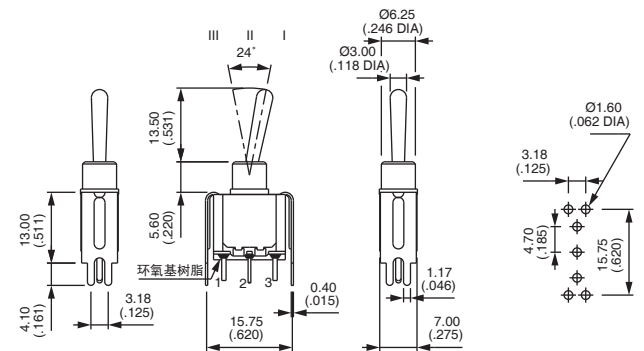
Part Number	III	II	I
5246Y B	ON	-	ON
5249Y B	ON	OFF	ON
5247Y B	MOM	OFF	MOM
5248Y B	ON	OFF	MOM
5242Y B	ON	-	MOM
5244Y B *	ON	ON	ON
5244Y 1R B *	ON	ON	MOM
5244Y 2R B *	MOM	ON	MOM

标准环氧树脂密封引脚 (B)。

图示为标准扭柄



\*功能4: 单极功能采用双极壳体, 双极功能采用四极壳体 - 指定CT或TH连接。



\*功能4: 单极功能采用双极壳体 - 指定CT或TH连接。

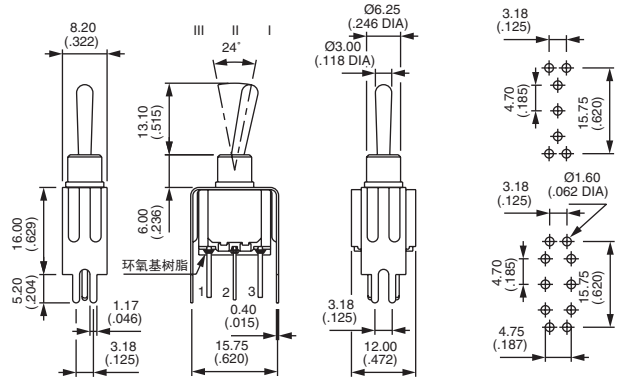
# 5000 系列

小型钮子开关·平套筒

## 高支架 - 宽15.75 (.620)



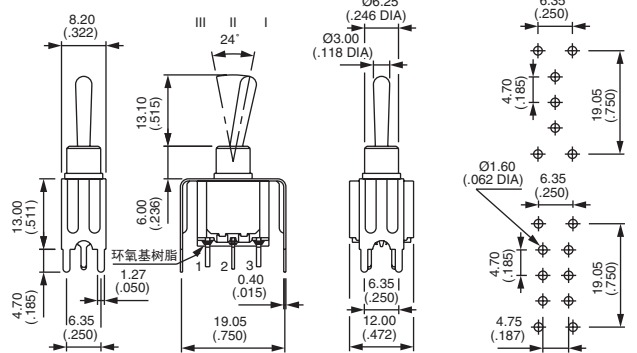
单极	双极	III	II	I
5236Y4 B	5246Y4 B	2-3	-	1-2
5239Y4 B	5249Y4 B	5-6	-	4-5
5237Y4 B	5247Y4 B	ON	OFF	ON
5238Y4 B	5248Y4 B	MOM	OFF	MOM
5232Y4 B	5242Y4 B	ON	-	MOM
	5244Y4 B *	ON	ON	ON
	5244Y4 1R B *	ON	ON	MOM
	5244Y4 2R B *	MOM	ON	MOM



## 矮支架 - 宽19.05 (.750)



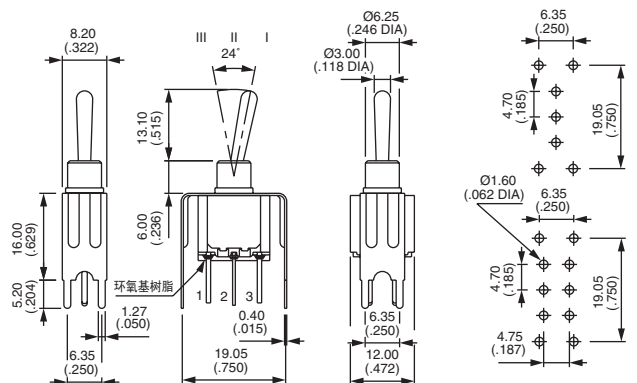
单极	双极	III	II	I
5236Y6 B	5246Y6 B	2-3	-	1-2
5239Y6 B	5249Y6 B	5-6	-	4-5
5237Y6 B	5247Y6 B	ON	OFF	ON
5238Y6 B	5248Y6 B	MOM	OFF	MOM
5232Y6 B	5242Y6 B	ON	-	MOM
	5244Y6 B *	ON	ON	ON
	5244Y6 1R B *	ON	ON	MOM
	5244Y6 2R B *	MOM	ON	MOM



## 高支架 - 宽19.05 (.750)



单极	双极	III	II	I
5236Y7 B	5246Y7 B	2-3	-	1-2
5239Y7 B	5249Y7 B	5-6	-	4-5
5237Y7 B	5247Y7 B	ON	OFF	ON
5238Y7 B	5248Y7 B	MOM	OFF	MOM
5232Y7 B	5242Y7 B	ON	-	MOM
	5244Y7 B *	ON	ON	ON
	5244Y7 1R B *	ON	ON	MOM
	5244Y7 2R B *	MOM	ON	MOM



标准环氧树脂密封引脚 (B).

\*功能4: 单极功能采用双极壳体 - 指定CT或TH连接。

# 5000 系列

小型钮子开关·

螺纹套筒 $\varnothing 6.35\text{mm}$ 或平套筒

## 触点材料

基本型号

- A** 银  
**AD** 银, 镀金  
**CD** 黄铜, 镀金

用于峰值电流的特殊触点: 详情请见“特殊选项”下的X814。

## 表面处理

基本型号

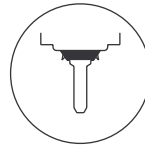
- 空白** 镀镍  
**G** 套筒、扭柄和附件镀黑铬

## 密封

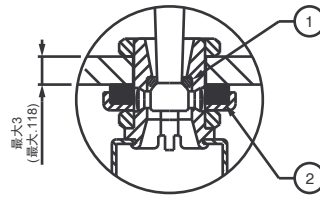
基本型号

- 空白** • 对于5000和5200Z型号: 标准环氧树脂密封引脚  
 • 其它型号: 无密封
- K** 面板正面带密封防护。通过1个O形圈和1个密封垫圈, 来增强开关抵御沙尘和水的防护能力: 面板正面压力达到100kPa时, 开关还能正常操作并保持不泄露。  
 ① 仅带 $\varnothing 6.35 (1/4)$  螺纹套筒的型号可提供  
 不支持扭柄8、9、12、22、23。
- B** 环氧树脂密封引脚
- KB** 组合密封

选项B



选项K



- ① O形圈  
 ② 密封垫圈

通过2个O形圈进行密封防护, 详情请见“特殊选项”下的X408。

**K** 带 $\varnothing 6.35 (1/4)$   
 键槽套筒  
 包括垫圈U360

**K** 带 $\varnothing 6.35 (1/4)$   
 扁平套筒  
 包括垫圈U5141

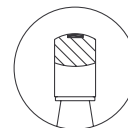
## 荧光点

基本型号

- 空白** 无  
**-038** 白色荧光点  
 在紫外线照射下将发光。  
 ① 仅提供镀黑铬 (选项G)。  
 请咨询阿贝, 了解提供该选项的扭柄。



**-19**  
 标准扭柄

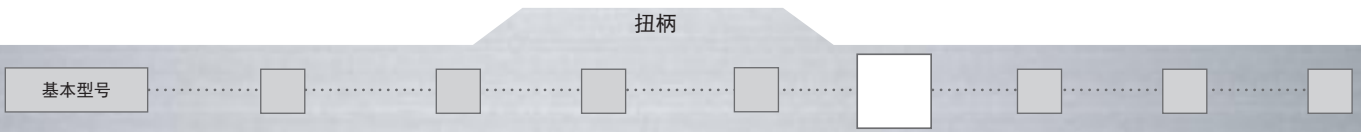


带锁位结构

尺寸与下一页的标准扭柄相同。

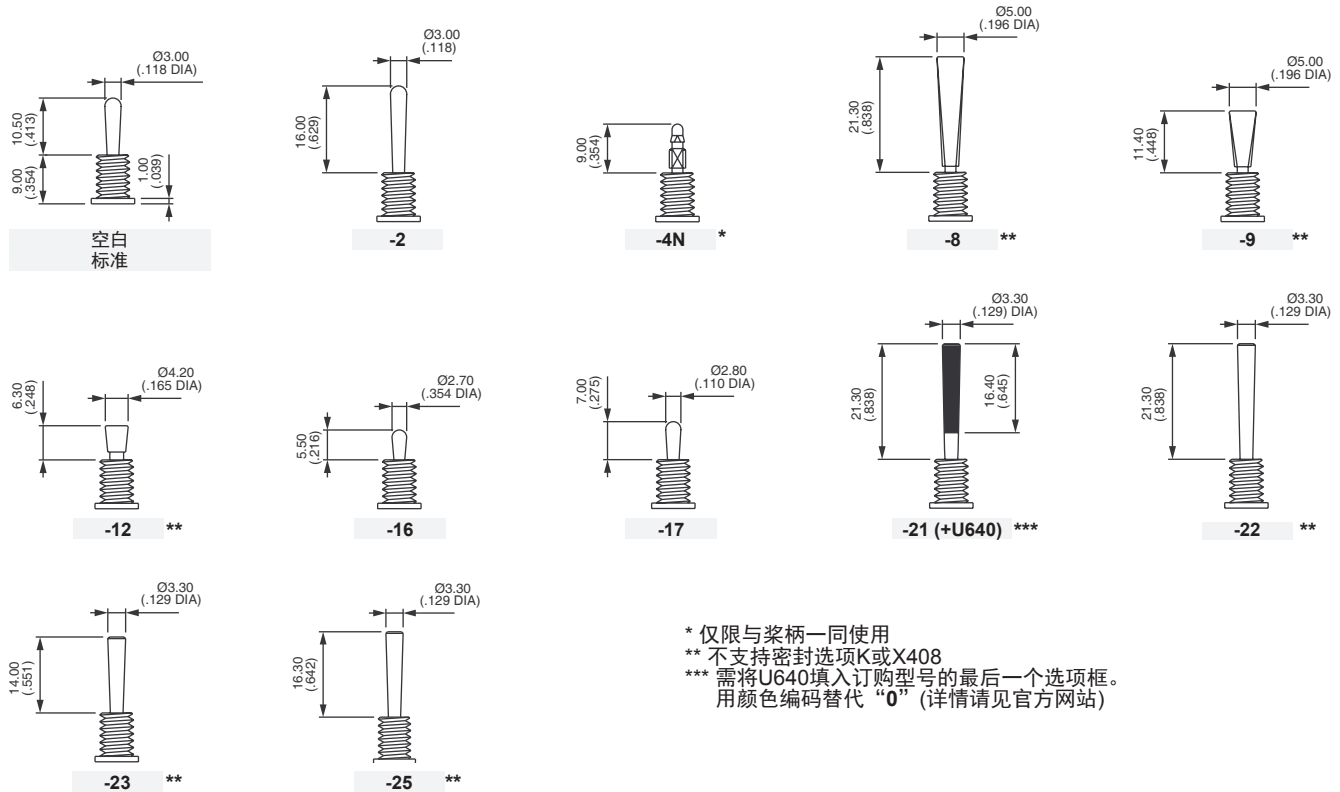
# 5000 系列

小型钮子开关 •  
螺纹套筒Ø6.35mm或平套筒



在扭柄编号前必须加“-”。

用于螺纹套筒型式Ø 6.35 (1/4) 或Ø 6 (.236) 的扭柄

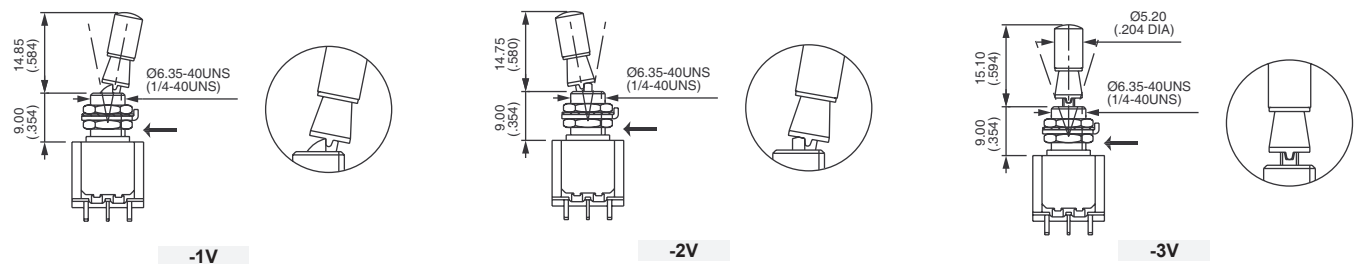


\* 仅限与桨柄一同使用  
\*\* 不支持密封选项K或X408  
\*\*\* 需将U640填入订购型号的最后一个选项框。  
用颜色编码替代“0” (详情请见官方网站)

用于螺纹套筒型式Ø 6.35 (1/4) 的带锁位结构

- 1V 1位锁定 (功能6)
- 2V 2位锁定 (功能6)
- 3V 3位锁定 (功能9和4)

→ 键槽



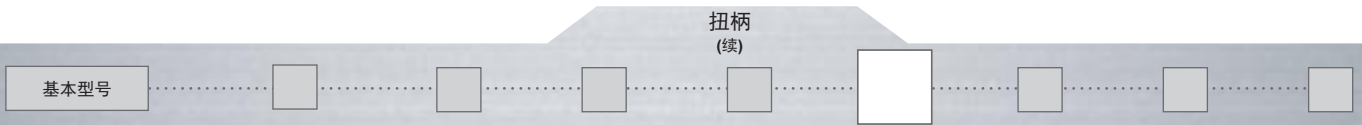
请咨询阿贝, 了解其它带锁位结构选项。  
对于平套筒型式, 详情请见后续页面“特殊选项”下的X386或X916。



# 5000 系列

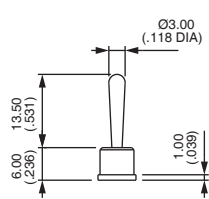
小型钮子开关·

螺纹套筒Ø6.35mm或平套筒

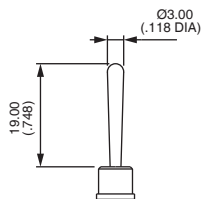


用于平套筒型式的扭柄：W - WW和Y

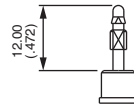
扭柄长度：一般来说，带支架或安装板的扭柄长度会缩短0.4mm (.015)。详情请见基本型号页的开关技术图纸。



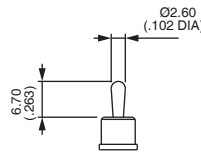
空白  
标准



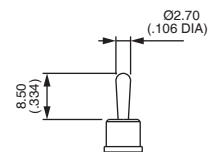
-2



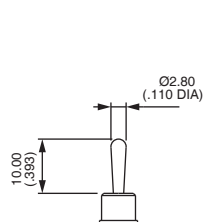
-4N



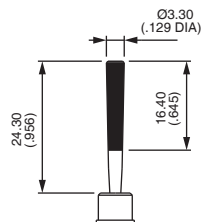
-7



-16



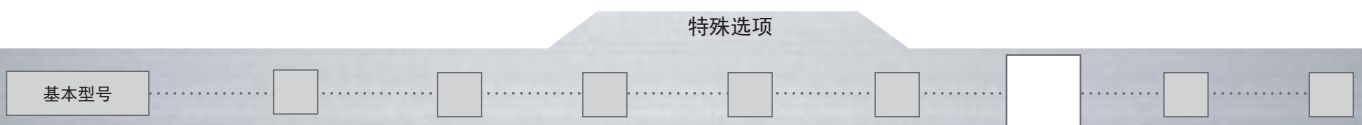
-17



-21 (+U640) \*

\* 将U640填入订购型号的最后选项框。

对于扭柄颜色，用颜色编码替代“0” (详情请见官方网站)



空白 无特殊要求

**X408** 面板正面带密封防护。扁平套筒，用于精确定位。通过2个O形圈，来增强开关抵御沙尘和水的防护能力：面板正面压力达到100kPa时，开关还能正常操作并保持不泄漏。包括密封引脚 (选项B)。

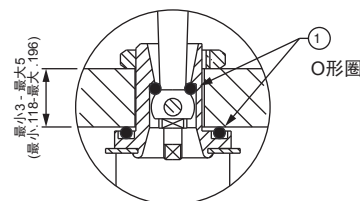
Ⓛ 仅支持带螺纹套筒的型号。

不支持扭柄8、9、12、22、23。

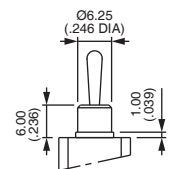
**X371** 平套筒Ø 6.25mm (.246) (替代标准螺纹套筒)。

**X372** 螺纹套筒Ø 6.35 (1/4)。高7mm (.274)。

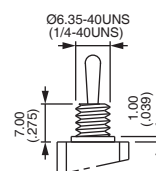
**X386** 螺纹套筒Ø 6.35mm (1/4) 替代 W - WW和Y型号的平套筒。



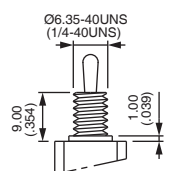
X408



X371



X372

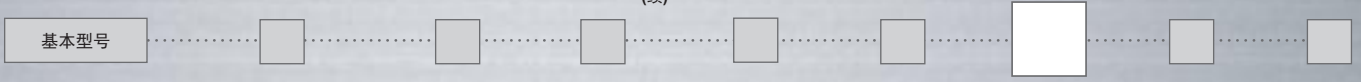


X386

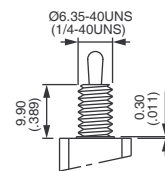
# 5000 系列

小型钮子开关 ·  
螺纹套筒Ø6.35mm或平套筒

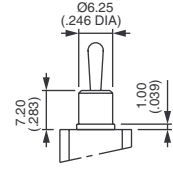
特殊选项  
(续)



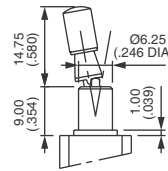
- X442** 螺纹套筒Ø 6.35mm (1/4) - 高**9.9mm (.389)**。
- X445** 平套筒。高**7.2mm (.283)** - 用于W、WW和Y型号。  
支持与X404相同的扭柄、绝缘帽和桨柄。
- X601** **镀银黄铜触点。**  
20,000次电气寿命的额定电流/电压: 0.5A 30VDC。  
最小数量: 每个型号每次发货5,000件。
- X681** **锻纹铬扭柄**
- X814** **峰值电流用开关 - 单极和双极。**  
非标准选项, 按需提供。
- X902** 平套筒Ø 6.25mm (.246) - 高**9mm (.354)** (不支持带K密封选项)。
- X916** 带平套筒型式的带锁定扭柄。
- X404** **总尺寸减小的水平直角 (W)** (所示为扭柄 -16)



X442



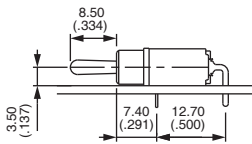
X445



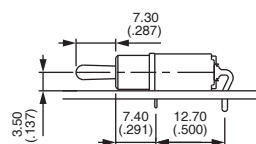
X916

⊕ 对于X372、X386、X442和X445选项, 将修改前页的扭柄长度。

选项X404



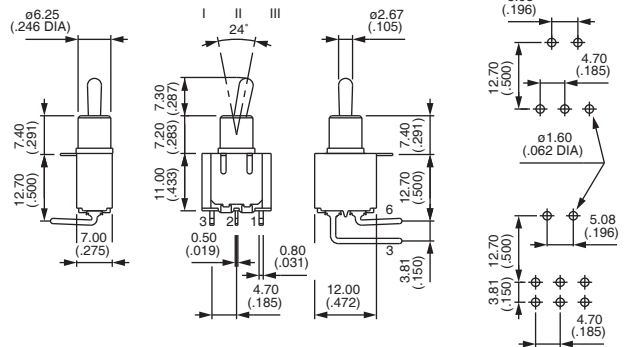
标准 W



选项 X404



单极	双极	III	II	I
5236W X404	5246W X404	2-3		1-2
5239W X404	5249W X404	5-6	-	4-5
5237W X404	5247W X404	ON	OFF	ON
5238W X404	5248W X404	MOM	OFF	MOM
5232W X404	5242W X404	ON	-	MOM
	5244W X404 *	ON	ON	ON
	5244W 1R X404 *	ON	ON	MOM
	5244W 2R X404 *	MOM	ON	MOM



\*功能4: 单极功能采用双极壳体 - 指定CT或TH连接

# 5000 系列

小型钮子开关·

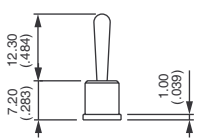
螺纹套筒Ø6.35mm或平套筒

特殊选项  
(续)

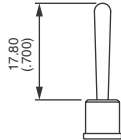
基本型号

选项X404(续)

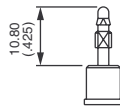
X404的扭柄长度 (也可用于X445选项)



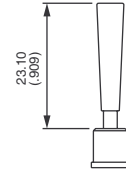
-13



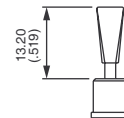
-2



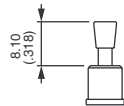
-4N \*



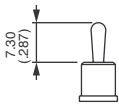
-8 \*\*



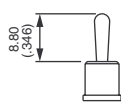
-9 \*\*



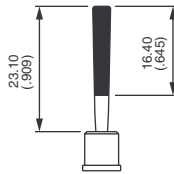
-12 \*\*



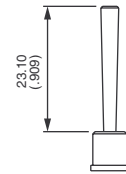
-16



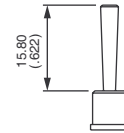
-17



-21 (+U640) \*\*\*



-22



-23

\* 适用于桨柄

\*\* 扭柄-8、-9和-12不支持功能2 (ON-MOM)

\*\*\* 将U640填入订购型号的最后一个选项框。用颜色编码替代“0”。

用于X404的绝缘帽和桨柄:

扭柄样式16可提供绝缘帽U1710。

扭柄样式4N可提供桨柄U240N、U290N和U390N。详情请见下一页。

认证

基本型号

空白 无需认证。

UL 所有标准型号

CSA

CECC 标准型号5600 - 5200

**有效性:** 请咨询阿贝, 了解通过认证组合或选项的详细信息。

**标识:** 若要订购UL、CSA或CECC标识开关, 请将相关认证标识填入上面的订购型号选项框, 不能有空格(比如: ULC-SACECC)。**VDE (带UL & CSA):** 请参阅55000系列。

优先列表: 请见官方网站。

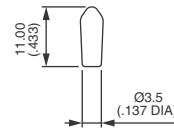
## 5000 系列

小型钮子开关·  
螺纹套筒Ø6.35mm或平套筒

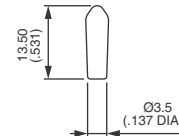
绝缘帽

基本型号

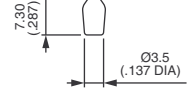
- U270** 仅适用于标准扭柄和螺纹套筒  
**U1040** 仅适用于标准扭柄和平套筒  
**U1710** 适用于扭柄17和螺纹套筒  
 适用于扭柄7和平套筒



U270



U1040



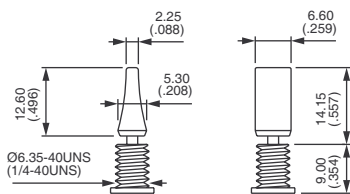
U1710

对于绝缘帽颜色, 用以下数字替代“0”:

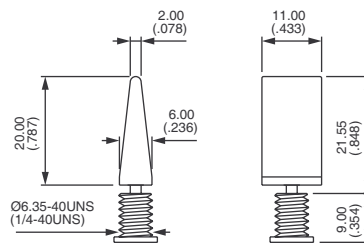
- 1 蓝色  
 1/4 深蓝色  
 2 黑色  
 3 绿色  
 4 灰色  
 5 黄色  
 6 红色  
 7/1 白色  
 9 橙色

桨柄

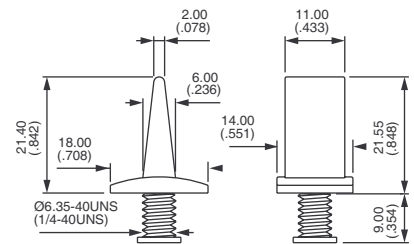
仅限与扭柄4N一同使用。图示为标准螺纹套筒。单独订购。



U240N



U290N



U390N

对于桨柄颜色, 用以下数字替代“0”:

- 1 蓝色  
 1/4 深蓝色  
 2 黑色  
 3 绿色  
 4 灰色  
 5 黄色  
 6 红色  
 7 象牙白  
 7/1 白色  
 9 橙色

# 5000M 系列

小型钮子开关·  
螺纹套筒Ø11.9mm



## 产品特点

- 套筒Ø 11.9 (15/32)
- 支持面板安装与PCB引脚组合
- 可选1至4极型号
- 通过UL和CSA认证

## 电气规格

- 阻性负载下的额定电流/电压：

触点	最大	最小	等级*
银 (A)	4A 30VDC	50mA 10VDC	III和IV
银, 镀金 (AD)	4A 30VDC 镀金可承受最高100mA 30VDC	10mA 50mV 10µA 5V	I~IV
黄铜, 镀金 (CD)	0.4VA (20VAC或DC下)	10mA 50mV 10µA 5V	I和II

\*详情请见“技术信息”。

- 有关感性负载、灯负载或容性负载，请咨询阿贝。
- 初始接触电阻：最高10mΩ
- 绝缘电阻：最小1,000MΩ (500VDC 下)
- 介电强度：  
引脚之间：最小1,000Vrms 50Hz  
各极之间：最小1,500Vrms 50Hz  
引脚和壳体之间：最小1,500Vrms 50Hz
- 触点弹跳：最大2ms
- 满负载下的电气寿命：  
单极和双极型号50,000次  
三极型号40,000次  
四极型号30,000次
- 低电流负载或机械寿命：100,000次

## 一般规格

- 安装力矩：最大1.25Nm (.922Ft.lb) 施加于螺母
- 面板厚度：最大6mm (.236)
- 工作温度：-40°C到+85°C (-40°F到+185°F)

本公司保留更改规格之权利，恕不另行通知。



# 5000M 系列

小型钮子开关 ·  
螺纹套筒 Ø11.9mm



## 材质

- 壳体: 己二烯酞酸脂 (DAP) 或高温塑料材料 (UL94-V0)
- 扭柄: 黄铜, 镀镍
- 套筒: 黄铜, 镀镍
- 外壳: 不锈钢或镀锡钢
- 触点
  - A: 银
  - AD: 银, 镀金
  - CD: 黄铜, 镀金
  - X814: 对于峰值电流, 详情请见“特殊选项”。
- 引脚密封: 环氧基树脂

## 认证



3A 250VAC, 6A 125VAC

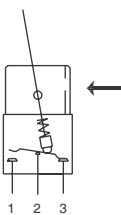
有效性: 请咨询阿贝, 了解通过认证型号的详细信息。

标识: 若要订购UL或CSA标识开关, 请在订购型号的相应选项框中填入。开关不提供优先列表。

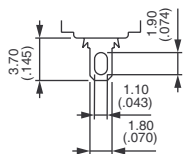


## 电气功能

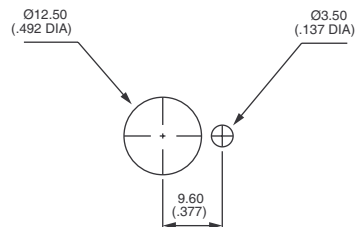
→ 键槽



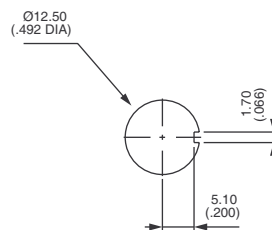
## 引脚



## 面板开孔



标准



带K密封选项



## 5000M 系列

小型钮子开关·  
螺纹套筒Ø11.9mm

焊接引脚  
单极



5636M	III 2-3	II -	I 1-2
5639M	ON	OFF	ON
5637M	MOM	OFF	MOM
5638M	ON	OFF	MOM
5632M	ON	-	MOM

焊接引脚  
双极



5646M	III 2-3 5-6	II -	I 1-2 4-5
5649M	ON	OFF	ON
5647M	MOM	OFF	MOM
5648M	ON	OFF	MOM
5642M	ON	-	MOM
5644 M *	ON	ON	ON
5644M 1R *	ON	ON	MOM
5644M 2R *	MOM	ON	MOM

焊接引脚  
三极



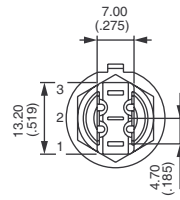
5656M	III 2-3 5-6 8-9	II -	I 1-2 4-5 7-8
5659M	ON	OFF	ON
5657M	MOM	OFF	MOM
5658M	ON	OFF	MOM
5652M	ON	-	MOM

焊接引脚  
四极

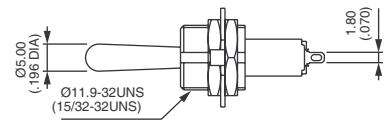
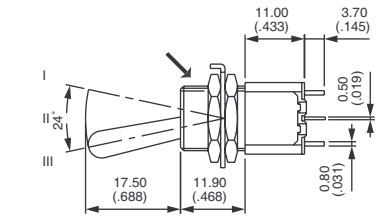


5666M	III 2-3 5-6 8-9 11-12	II -	I 1-2 4-5 7-8 10-11
5669M	ON	OFF	ON
5667M	MOM	OFF	MOM
5668M	ON	OFF	MOM
5662M	ON	-	MOM
5664 M *	ON	ON	ON
5664M 1R *	ON	ON	MOM
5664M 2R *	MOM	ON	MOM

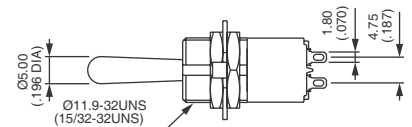
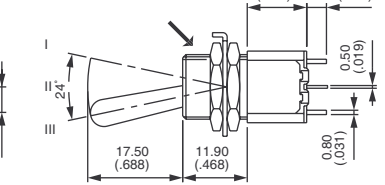
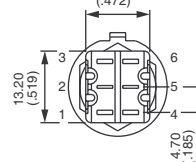
→ 键槽



图示为标准扭柄

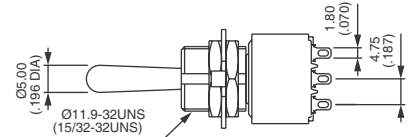
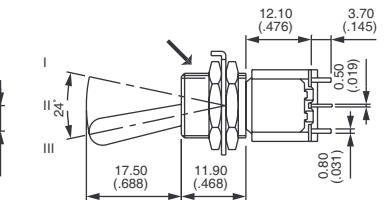
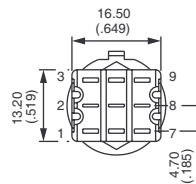


→ 键槽

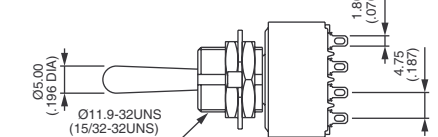
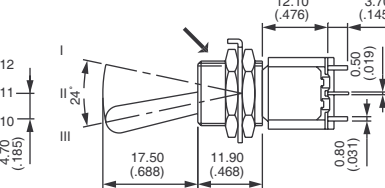
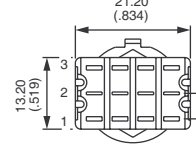


\*功能4: 双极功能采用四极壳体 - 指定CT或TH连接, 详情请见“技术信息”。

→ 键槽



→ 键槽



\*功能4: 双极功能采用四极壳体 - 指定CT或TH连接, 详情请见“技术信息”。



## 5000M 系列

小型钮子开关·  
螺纹套筒 $\varnothing 11.9\text{mm}$ 

触点材料

基本型号

- A 银  
AD 银, 镀金  
CD 黄铜, 镀金

表面处理

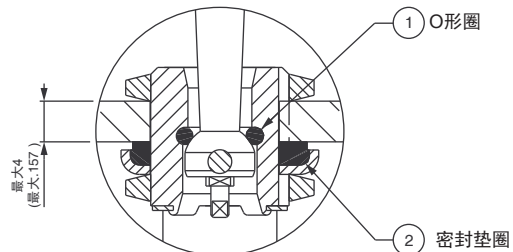
基本型号

- 空白 镀镍  
G 套筒、扭柄和附件镀黑铬

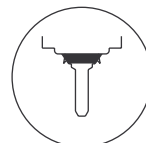
密封

基本型号

- 空白 无密封  
K 键槽套筒, 包含垫圈U60。  
面板正面带密封防护。通过1个O形圈和1个密封垫圈, 来增强开关抵御沙尘和水的防护能力: 面板正面压力达到100kPa时, 开关还能正常操作并保持不泄露。  
B 环氧基树脂密封引脚  
KB 组合密封



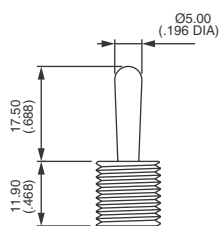
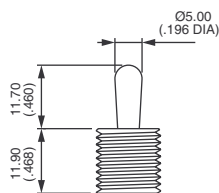
K



B

扭柄

基本型号

空白  
标准

-27

# 5000M 系列

小型钮子开关·  
螺纹套筒Ø11.9mm

认证

基本型号

UL  
CSA  
空白 无需认证。

**有效性:** 请咨询阿贝, 了解通过认证组合或选项的详细信息。

**标识:** 若要订购UL或CSA标识开关, 请将相关认证标识填入上面的订购型号选项框, 不能有空格 (比如: ULCSA)。

# 11000 系列

专业钮子开关·  
螺纹套筒Ø6.35mm



## 产品特点

通过CECC认证

用于严苛环境的坚固开关

2位钮子开关型号，实现平稳的机械操作

多个面板正面带密封防护选项

## 电气规格

- 阻性负载下的最大电流/电压：
  - 银触点 (A-AD2-X780): 4A 30VDC
  - 金触点 (D): 100mA 30VDC
- 最小负载: AD2-X780-D触点: 最小10mA 50mV, 10µA 5V
- 对于峰值电流, 详情请见“特殊选项”。
- 初始接触电阻: 最高10mΩ
- 绝缘电阻: 最小1,000MΩ (500VDC下)
- 介电强度:
  - 引脚之间: 最小1,000Vrms 50Hz
  - 各极之间以及引脚和壳体之间: 最小2,000Vrms 50Hz
- 触点弹跳: 最大2ms
- 满负载下的电气寿命:

触点	最大电流/电压	循环次数	
		2位	3位
A	4A 30VDC	50,000	50,000
AD2 X780	4A 30VDC (镀金: 最大100mA 30VDC)	20,000	20,000
D	100mA 30VDC	80,000	50,000
	低电流负载或机械寿命	150,000	100,000

## 一般规格

- 安装力矩: 最大1.25Nm (.92Ft.lb) 施加于两颗螺母之间
- 标准面板厚度: 最大2.5mm (.098)
- 工作温度: -40°C到+85°C (-40°F到+185°F)

本公司保留更改规格之权利, 恕不另行通知。



# 11000 系列

专业钮子开关 ·  
螺纹套筒Ø6.35mm

## 材质

- 壳体: 己二烯酞酸脂 (DAP)
- 扭柄: 黄铜, 镀镍
- 套筒: 黄铜, 镀镍
- 外壳: 黄铜, 镀镍
- 触点
  - A:** 银
  - AD2:** 镀金银 (2微米金)
  - X780:** 实心铆钉 - 镀金, 银/镍合金
  - D:** 纯金铆钉
  - X910:** 银/镍合金 (对于峰值电流, 详情请见“特殊选项”)
- 引脚密封: 环氧树脂

注: AD2和X780触点可用于高电流负载应用。此情形下, 镀金层仅视作储存过程中的一种防氧化措施。

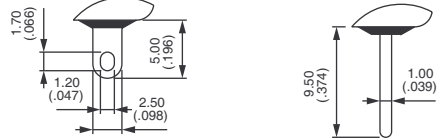
## 认证



CECC 96201-005  
CECC 96201-008

有效性: 请咨询阿贝, 了解通过认证型号的详细信息。  
标识: 若要订购CECC标识开关, 请填入订购型号的相应选项框。

## 引脚

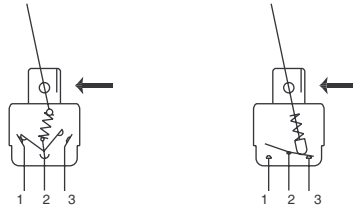


焊接引脚

直插式PC引脚

## 电气功能

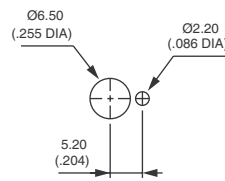
→ 键槽



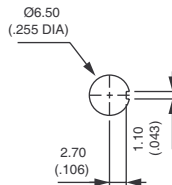
功能6

其它功能

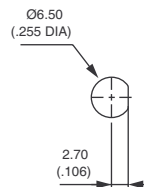
## 面板开孔



标准



带K密封选项

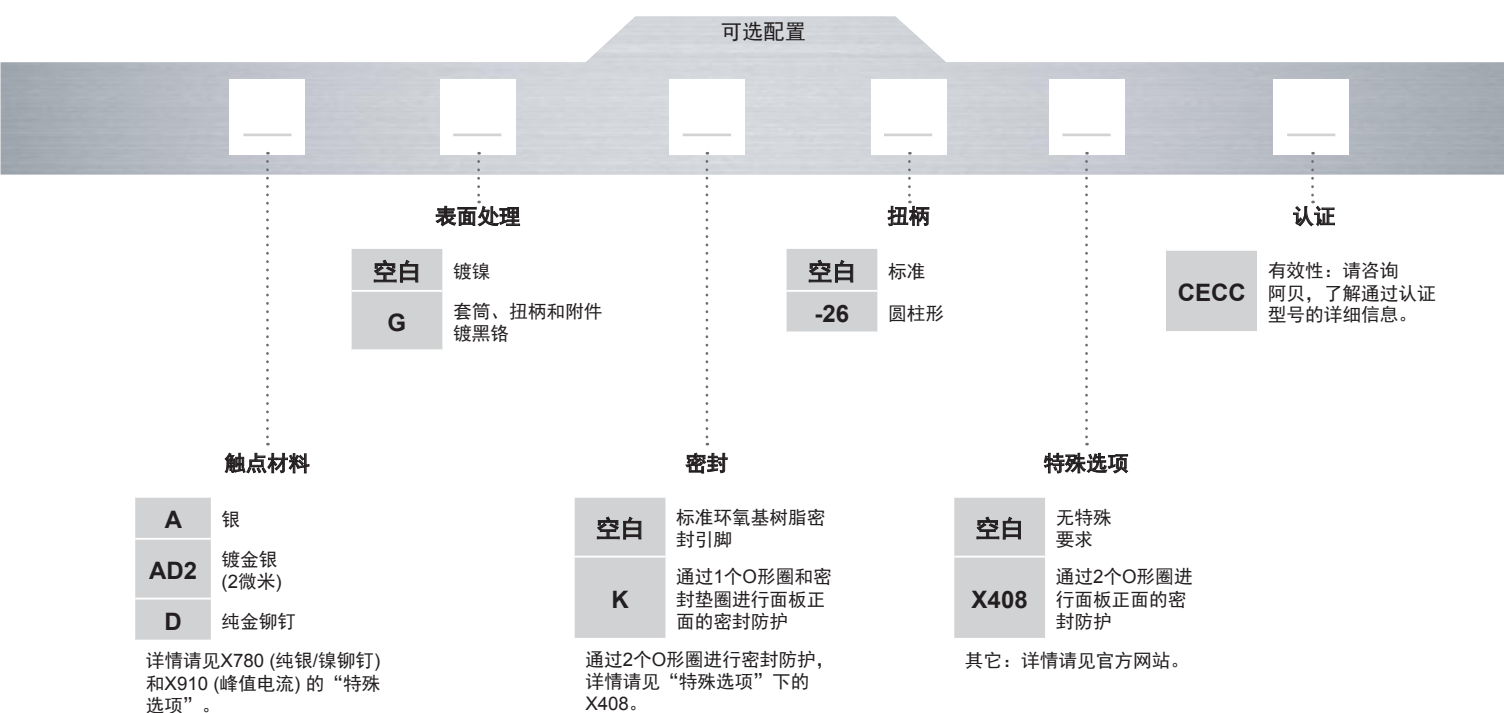
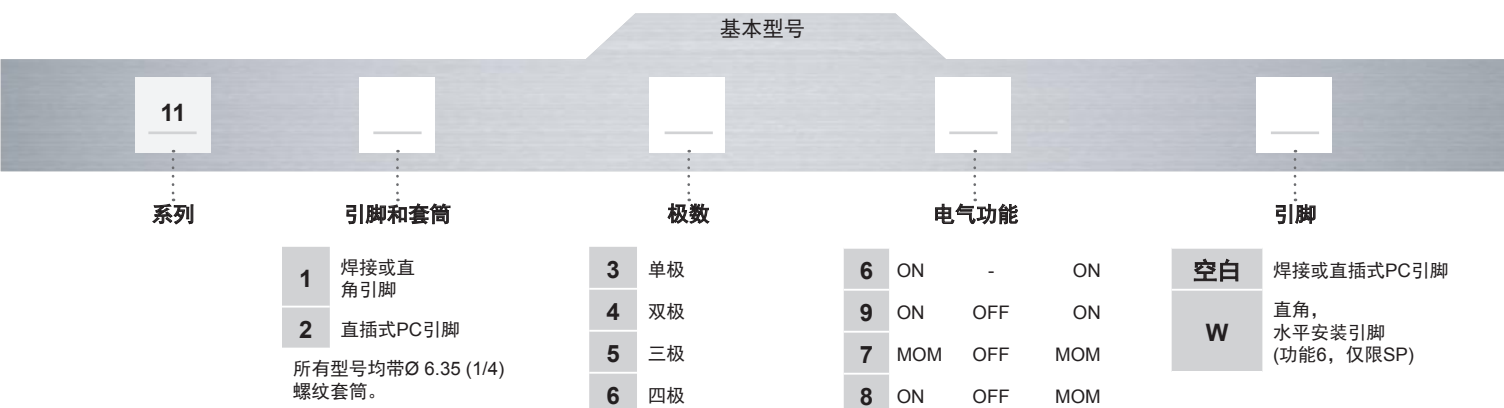


带X408密封选项

## 11000 系列

专业钮子开关·  
螺纹套筒Ø6.35mm

## 型号编码规则



## 关于此系列

后续页面将按照如上型号编码规则顺序依次对各配置选型进行说明。

- ⚠ **注意:** 并非所有如上型号编码规则中的组合都可行。详情请见官方网站说明。
- 🌧 **防水帽** 可以加装, 以增强开关的防尘防水性能。详情请见官方网站。
- 🔩 **安装附件** 所有型号都会提供的标准附件: 两颗对边为8 (.314) 的六角螺母, 一个防旋环和一个弹簧垫圈。标准和专用附件详情请见官方网站。

# 11000 系列

专业钮子开关·  
螺纹套筒Ø6.35mm

焊接引脚 - 单极



基本型号	I	II	III
11136	ON	-	ON
11139	ON	OFF	ON
11137	MOM	OFF	MOM
11138	ON	OFF	MOM

焊接引脚 - 双极



基本型号	I	II	III
11146	ON	-	ON
11149	ON	OFF	ON
11147	MOM	OFF	MOM
11148	ON	OFF	MOM

焊接引脚 - 三极



基本型号	I	II	III
11156	ON	-	ON
11159	ON	OFF	ON
11157	MOM	OFF	MOM
11158	ON	OFF	MOM

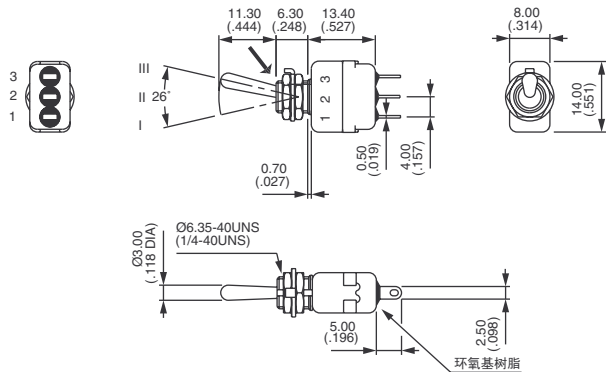
焊接引脚 - 四极



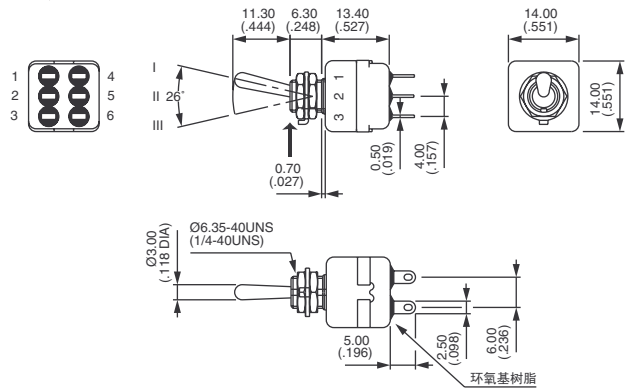
基本型号	I	II	III
11166	ON	-	ON
11169	ON	OFF	ON
11167	MOM	OFF	MOM
11168	ON	OFF	MOM

→ 键槽

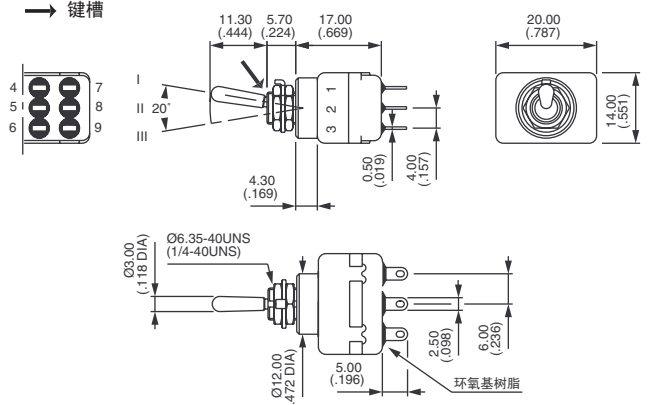
图示为标准扭柄



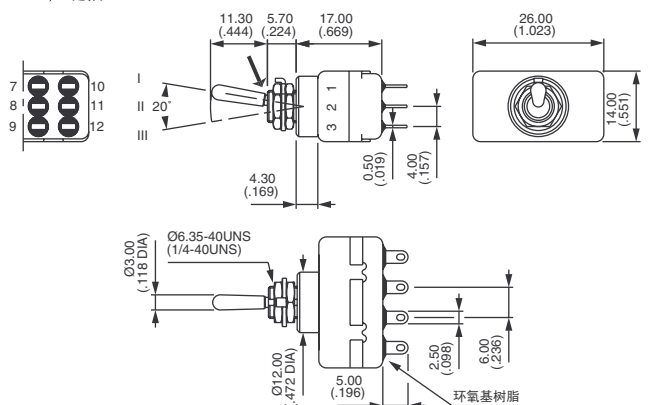
→ 键槽



→ 键槽



→ 键槽



# 11000 系列

专业钮子开关 ·  
螺纹套筒Ø6.35mm

## 直插式PC引脚 - 单极 ▲



基本型号	I	II	III
11236	ON	-	ON

## 直插式PC引脚 - 双极 ▲



基本型号	I	II	III
11246	ON	-	ON

## 直插式PC引脚 - 三极 ▲



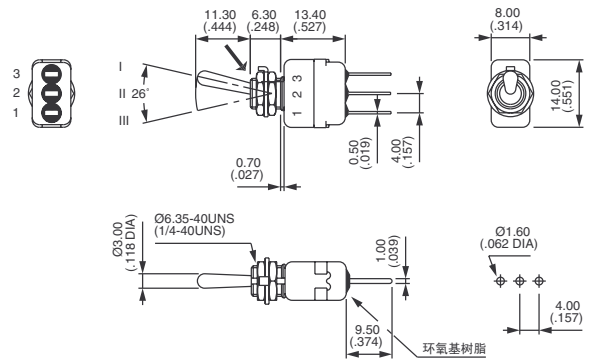
基本型号	I	II	III
11256	ON	-	ON

## 直插式PC引脚 - 四极 ▲

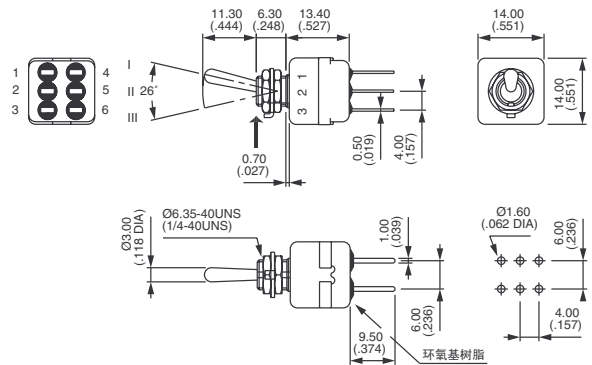


基本型号	II	II	III
11266	ON	-	ON

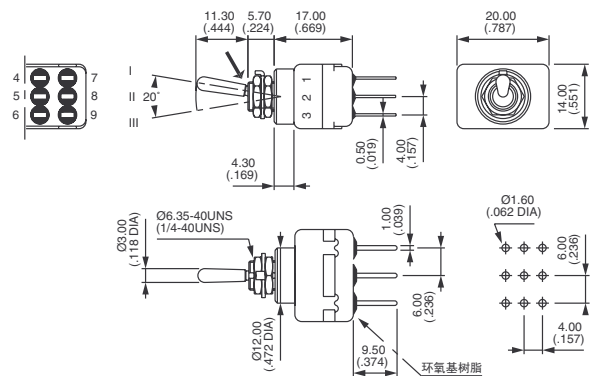
→ 键槽



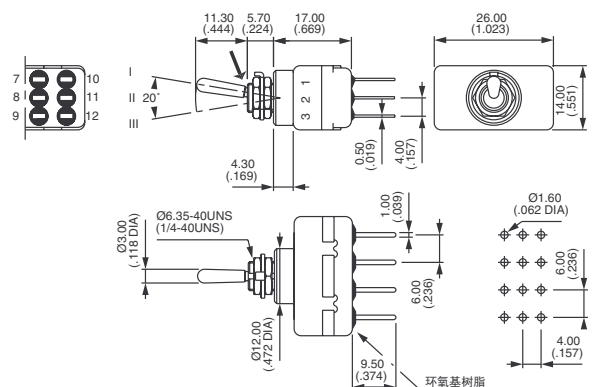
→ 键槽



→ 键槽



→ 键槽



# 11000 系列

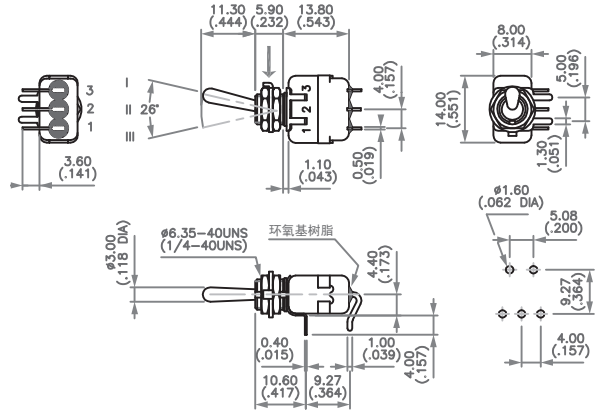
专业钮子开关 ·  
螺纹套筒Ø6.35mm

直角引脚 - 水平 - 单极

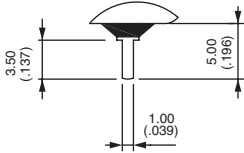


基本型号	I	II	III
11136W	ON	-	ON

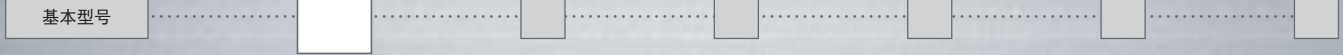
→ 键槽



▲ 功能6、9、7和8可视需要提供3.5mm (.138) 短引脚。



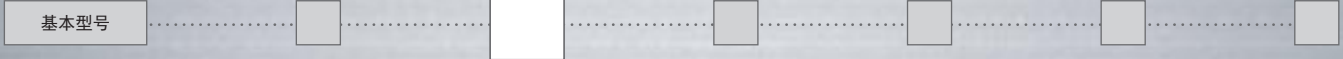
### 触点材料



- A 银
- AD2 银, 镀金 (2微米金)
- D 纯金铆钉

详情请见触点X780 (纯银/镍铆钉) 和触点X910 (峰值电流) 的“特殊选项”。

### 表面处理



- 空白 镀镍
- G 套筒、扭柄和附件镀黑铬

有关其它表面处理, 请咨询阿贝。



## 11000 系列

专业钮子开关·  
螺纹套筒 $\varnothing 6.35\text{mm}$

## 密封

基本型号

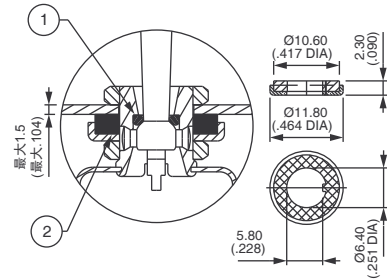
环氧树脂密封引脚为标准。

**空白** 除标准外无密封

**K** 面板正面带密封防护。通过1个O形圈和1个密封垫圈，来增强开关抵御沙尘和水的防护能力：面板正面压力达到100kPa时，开关还能正常操作并保持不泄露。

⚠ 11000W型号不提供。

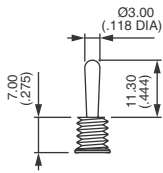
通过2个O形圈进行密封防护，详情请见“特殊选项”下的X408。  
防水帽：详情请见官方网站。



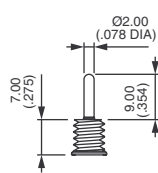
① O形圈 ② 密封垫圈

## 扭柄

基本型号



空白 标准扭柄



-26 圆柱形扭柄

## 特殊选项

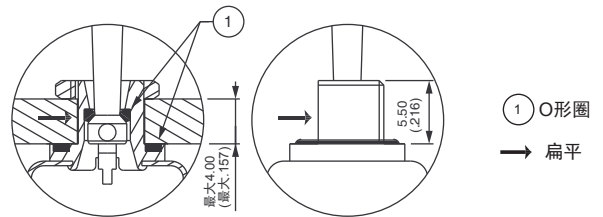
基本型号

**X408** 面板正面带密封防护。扁平套筒，用于精确定位。通过2个O形圈，来增强开关抵御沙尘和水的防护能力：面板正面压力达到100kPa时，开关还能正常操作并保持不泄漏。

⚠ 11000W型号不提供。

**X780** 实心铆钉 - 镀银/镍合金触点。

**X910** 峰值电流用开关 - 双极 - 非标准选项，按需提供。



X408

## 认证

基本型号

**CECC** CECC 96201-005 (高电流负载 - 触点X780) - CECC 96201-008 (低电流负载 - 触点AD2或D) 有效性：请咨询阿贝，了解通过认证型号的详细信息。

标识：若要订购CECC标识开关，请将“CECC”填入上面的选项框。

**空白** 无需认证。

# 12000 系列

专业钮子开关·  
螺纹套筒Ø11.9mm



## 产品特点

通过CECC认证 - 符合MIL规格

用于严苛环境的坚固开关

2位钮子开关型号, 实现平稳的机械操作

多个面板正面带密封防护选项

多个带锁位结构选项



## 电气规格

- 阻性负载下的最大电流/电压:
  - 银触点 (A-AD2-X780): 4A 30VDC
  - 金触点 (D): 100mA 30VDC
- 最小负载: AD2-X780-D触点: 最小10mA 50mV, 10µA 5V
- 峰值电流: 详情请见“特殊选项”。
- 初始接触电阻: 最高10mΩ
- 绝缘电阻: 最小1,000MΩ (500VDC下)
- 介电强度:
  - 引脚之间: 最小1,000Vrms 50Hz
  - 各极之间以及引脚和壳体之间: 最小2,000Vrms 50Hz
- 触点弹跳: 最大2ms
- 满负载下的电气寿命:

触点	最大电流/电压	循环次数	
		2位	3位
A	4A 30VDC	50,000	50,000
AD2 X780	4A 30VDC (镀金: 最大100mA 30VDC)	20,000	20,000
D	100mA 30VDC	80,000	50,000
	低电流负载或机械寿命	150,000	100,000



## 一般规格

- 安装力矩: 最大1.50Nm (1.10Ft.lb) 施加于两颗螺母之间
- 标准面板厚度: 最大4.5mm (.177)
- 工作温度: -40°C到+85°C (-40°F到+185°F)

本公司保留更改规格之权利, 恕不另行通知。



# 12000 系列

专业钮子开关 ·  
螺纹套筒Ø11.9mm

## 材质

- 壳体: 己二烯酞酸脂 (DAP)
- 扭柄: 黄铜, 镀铬
- 套筒: 黄铜, 镀镍
- 外壳: 黄铜, 镀镍
- 触点
  - A: 银
  - AD2: 镀金银 (2微米金)
  - X780: 实心铆钉 - 镀金 - 银/镍合金
  - D: 纯金铆钉
  - X910: 银/镍合金 (对于峰值电流, 详情请见“特殊选项”)
- 引脚密封: 环氧树脂

APEM产品中的有价值金属部件, 可在整体产品寿命结束后进行回收再利用。

注: AD2和X780触点可用于高电流负载应用。此情形下, 镀金层仅视作储存过程中的一种抗氧化措施。

## 认证



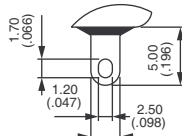
CECC 96201-005  
CECC 96201-008

设计符合MIL规格

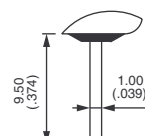
有效性: 请咨询阿贝, 了解通过认证型号的详细信息。

标识: 若要订购CECC标识开关, 请填入订购型号的相应选项框。

## 引脚



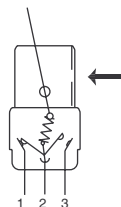
焊接引脚



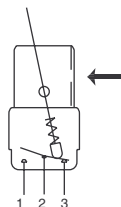
直插式PC引脚

## 电气功能

→ 键槽

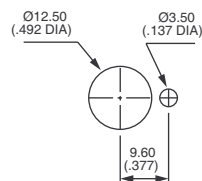


功能6

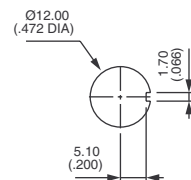


其它功能

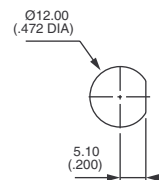
## 面板开孔



标准



带K密封选项

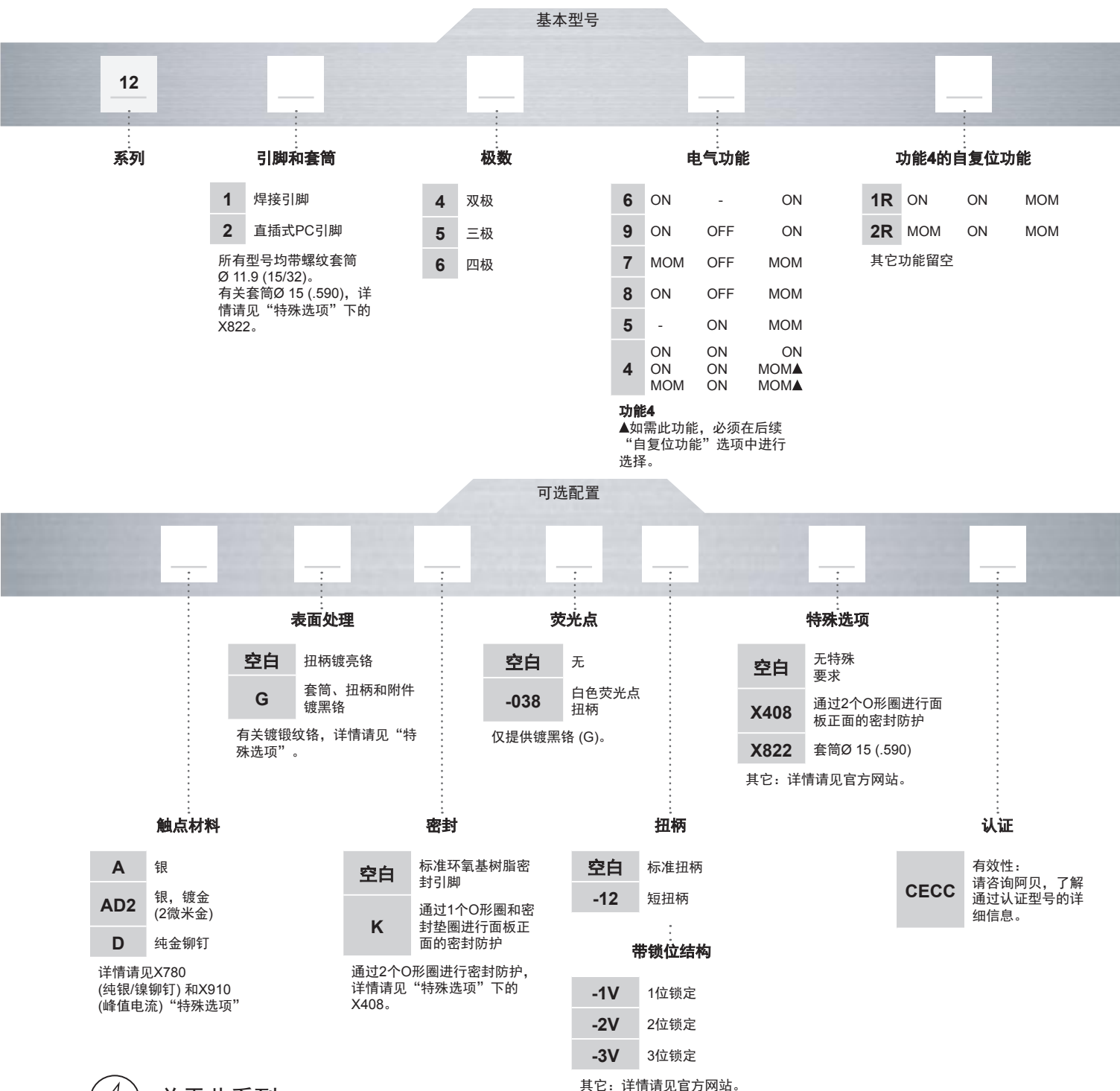


带X408密封选项

## 12000 系列

专业钮子开关·  
螺纹套筒Ø11.9mm

## 型号编码规则



后续页面将按照如上型号编码规则顺序依次对各配置选型进行说明。

- ⓘ **注意：**并非所有如上型号编码规则中的组合都可行。详情请见官方网站说明。
- ⊕ **防水帽** 可以加装，以增强开关的防尘防水性能。详情请见官方网站。
- ⊘ **防误操作盖** 可用于此系列开关用来防止开关被误操作。详情请见官方网站。
- ⊙ **安装附件** 所有型号都会提供的标准附件：两颗对边为14 (.551) 的六角螺母和一个防旋环。标准和专用附件详情请见官方网站。

# 12000 系列

专业钮子开关·  
螺纹套筒Ø11.9mm

## 焊接引脚 - 双极



基本型号	扳动角 (A)	I	II	III
12146	26°	ON	-	ON
12149	20°	ON	OFF	ON
12147	20°	MOM	OFF	MOM
12148	20°	ON	OFF	MOM
12144	20°	ON	ON	ON
12144 1R	20°	ON	ON	MOM
12144 2R	20°	MOM	ON	MOM
12145	12°	-	ON	MOM

\*功能4: 单极功能采用双极壳体 - 连接。详情请见“技术信息”。

## 焊接引脚 - 三极



基本型号	扳动角 (A)	I	II	III
12156	26°	ON	-	ON
12159	20°	ON	OFF	ON
12157	20°	MOM	OFF	MOM
12158	20°	ON	OFF	MOM

## 焊接引脚 - 四极



基本型号	扳动角 (A)	I	II	III
12166	26°	ON	-	ON
12169	20°	ON	OFF	ON
12167	20°	MOM	OFF	MOM
12168	20°	ON	OFF	MOM
12164	20°	ON	ON	ON
12164 1R	20°	ON	ON	MOM
12164 2R	20°	MOM	ON	MOM

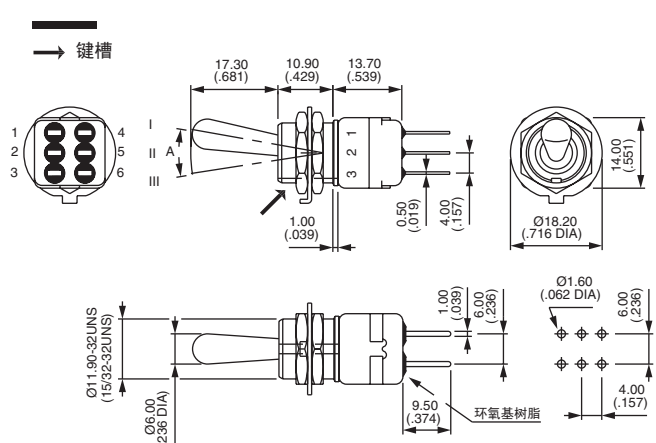
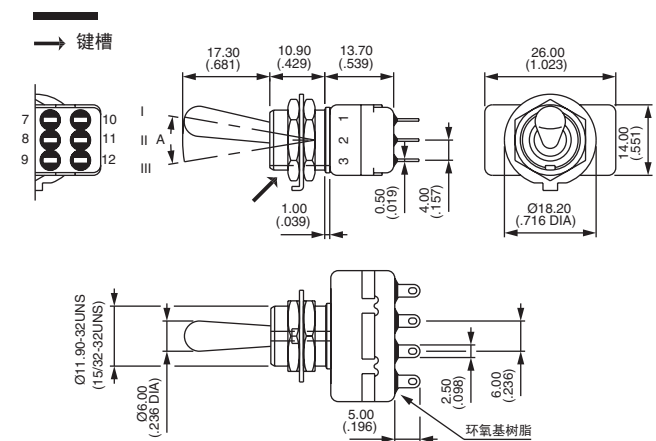
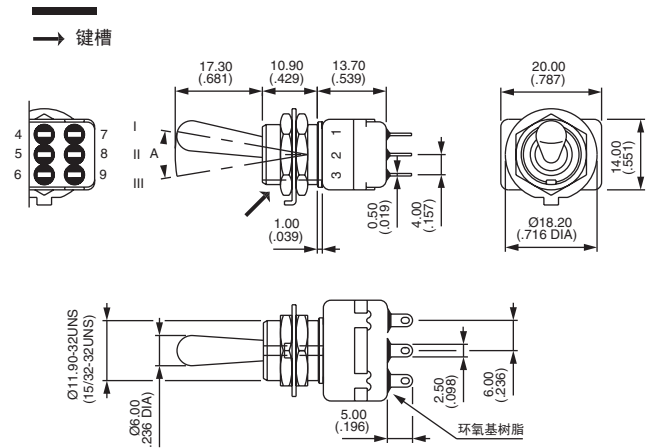
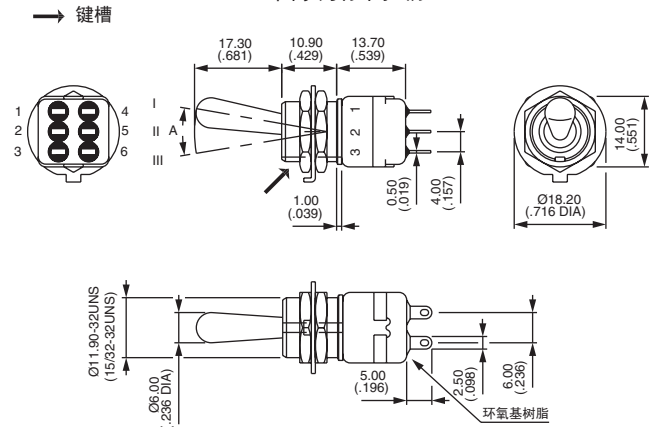
\*功能4: 双极功能采用四极壳体 - 连接。详情请见“技术信息”。

## 直插式PC引脚 - 双极 ▲



基本型号	扳动角 (A)	I	II	III
12246	26°	ON	-	ON

图示为标准扭柄



# 12000 系列

专业钮子开关 ·  
螺纹套筒Ø11.9mm

## 直插式PC引脚 - 三极 ▲



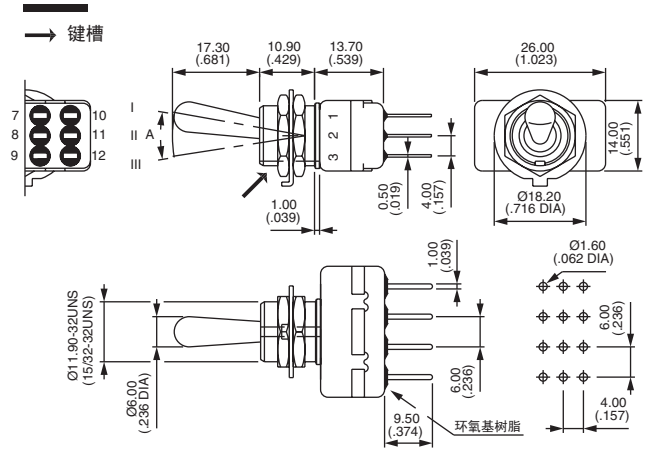
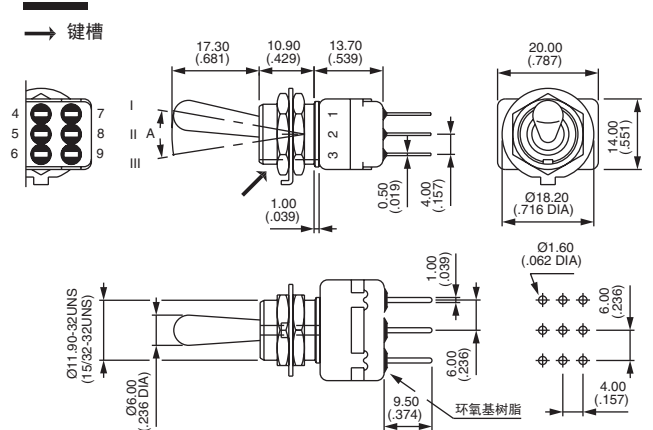
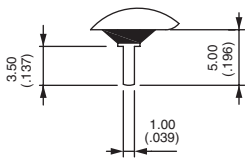
基本型号	扳动角 (A)	I	II	III
<b>12256</b>	26°	ON	-	ON

## 直插式PC引脚 - 四极 ▲



基本型号	扳动角 (A)	I	II	III
<b>12266</b>	26°	ON	-	ON

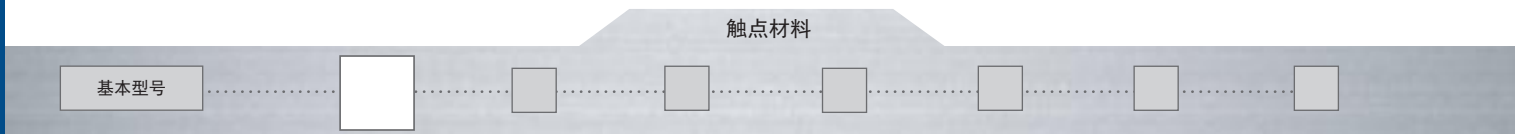
▲ 功能6可视需要提供3.5mm (.138) 短引脚。功能9、7、8、4和5提供标准引脚。



# 12000 系列

专业钮子开关·  
螺纹套筒 $\varnothing 11.9\text{mm}$

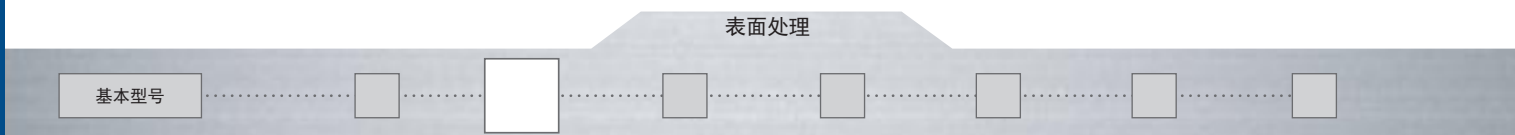
### 触点材料



- A** 银
- AD2** 银, 镀金 (2微米金)
- D** 纯金铆钉 (除功能4和5外)

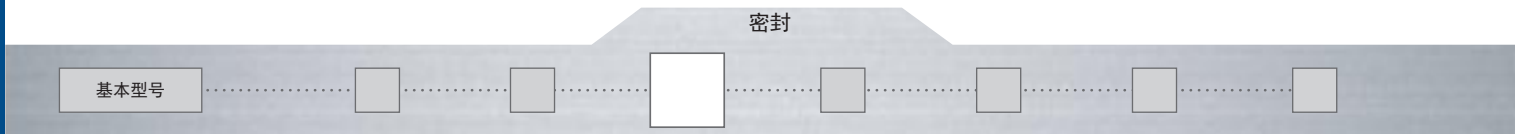
详情请见触点X780 (纯银/镍铆钉) 和触点X910 (峰值电流) 的“特殊选项”。

### 表面处理



- 空白** 扭柄镀亮铬
  - G** 套筒、扭柄和附件镀黑铬
- 有关电镀纹铬, 详情请见“特殊选项”。

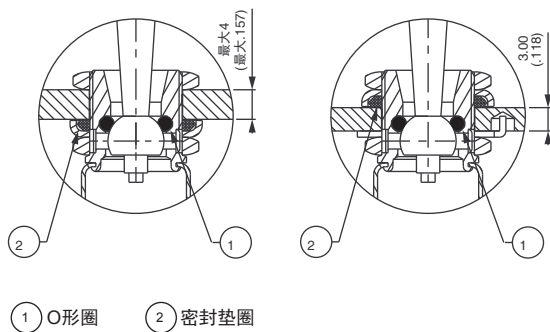
### 密封



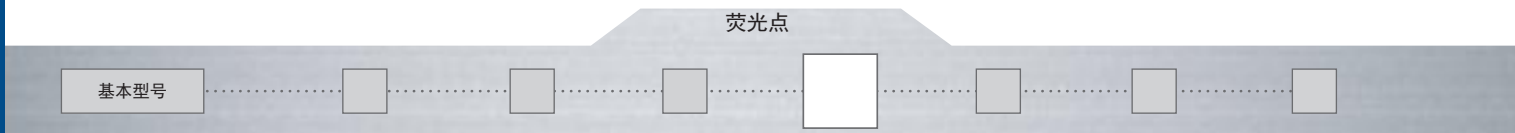
环氧树脂密封引脚为标准。

- 空白** 除标准外无密封
- K** 面板正面带密封防护。通过1个O形圈和1个密封垫圈, 来增强开关抵御沙尘和水的防护能力: 面板正面压力达到100kPa时, 开关还能正常操作并保持不泄露。

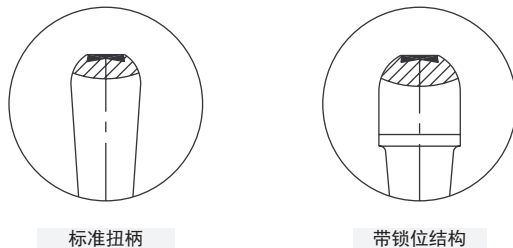
通过2个O形圈进行密封防护, 详情请见“特殊选项”下的X408。  
详情请见官方网站。



### 荧光点

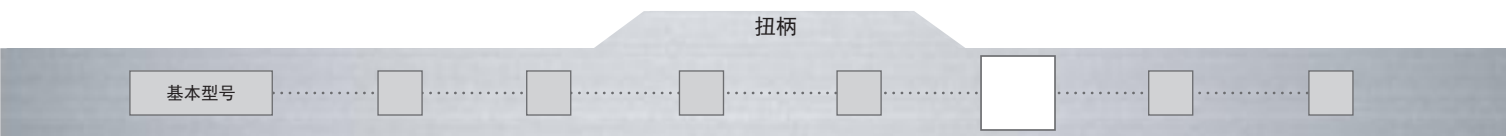


- 空白** 无
  - 038** 白色荧光点在紫外线照射下将发光。
- ⓘ 仅提供镀黑铬 (选项G)。



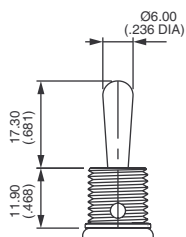
# 12000 系列

专业钮子开关 ·  
螺纹套筒Ø11.9mm

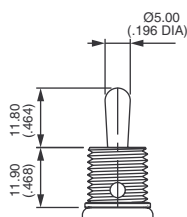


在扭柄编号前必须加-。  
防误操作盖：详情请见官方网站。

### 扭柄

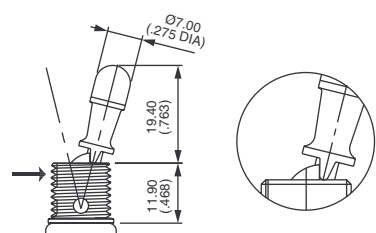


空白 标准扭柄

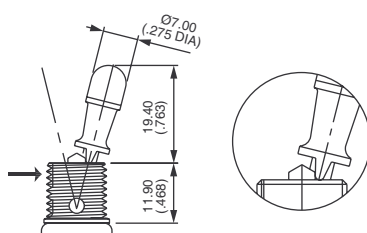


-12 短扭柄

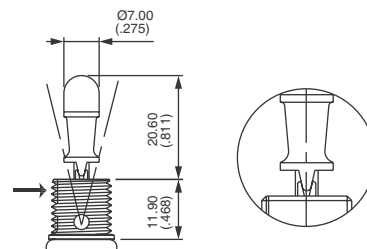
### 带锁位结构



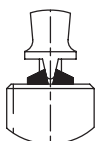
-1V  
1位锁定 (功能6)  
典型扳动角: 26°



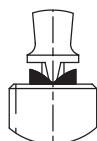
-2V  
2位锁定 (功能6)  
典型扳动角: 26°



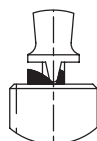
-3V  
3位锁定 (功能9和4)  
典型扳动角: 20°



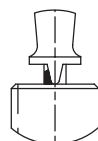
-4V  
功能9 & 4



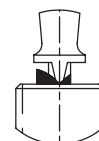
-5V  
功能7 & 442R



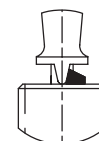
-7V  
功能8 & 441R



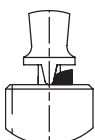
-8V  
功能9 & 44



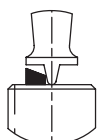
-9V  
功能8 & 441R



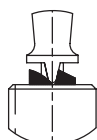
-11V  
功能8, 9,  
44 & 441R



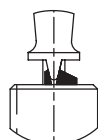
-12V  
功能7 & 8



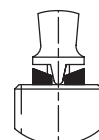
-13V  
功能5, 7 & 442R



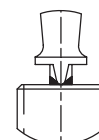
-15V  
功能8 & 441R



-16V  
功能4 & 9



-17V  
功能7 & 442R



-20V  
功能9 & 44

注: -5V和-12V并非真正的带锁位结构: 在扭动前不需要拉动。



# 12000 系列

专业钮子开关 ·  
螺纹套筒Ø11.9mm

### 特殊选项

基本型号

**空白** 无特殊要求

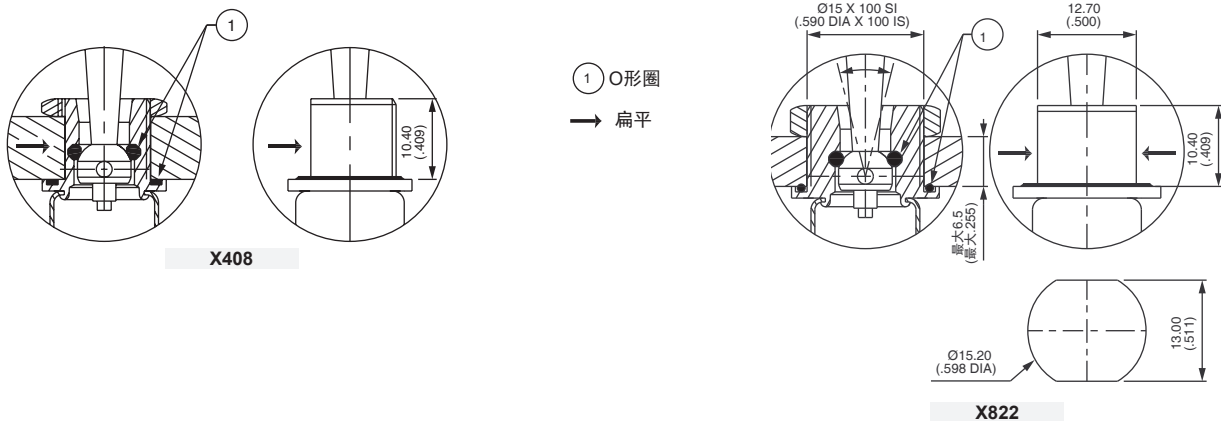
**X408** 面板正面带密封防护。扁平套筒，用于精确定位。面板厚度：最小3mm (.118)，最大8mm (.314)。通过2个O形圈，来增强开关抵御沙尘和水的防护能力：面板正面压力达到100kPa时，开关还能正常操作并保持不泄漏。

**X545** 扭柄、套筒、外壳、螺母和垫圈镀锻纹铬

**X822** 双扁平螺纹套筒Ø 15 (.590)，不支持功能5或带锁位结构。包括面板正面带密封防护和X780触点材料

**X780** 实心铆钉 - 镀金银/镍合金触点。不支持功能5。

**X910** 峰值电流用开关 - 双极 - 非标准选项，按需提供。



### 认证

基本型号

**CECC** CECC 96201-005 (高电流负载 - 触点X780) - CECC 96201-008 (低电流负载 - 触点AD2或D)

**空白** 无需认证。

**有效性：** 请咨询阿贝，了解通过认证型号的详细信息。

**标识：** 若要订购CECC标识开关，请将“CECC”填入上面的选项框。

SW-12000X778-1808-CN

北京 15601379173 (微信) www.suntore.com

上海 18924626834 (微信)

# 12000X778 系列

高性能钮子开关·  
螺纹套筒Ø11.9mm

## 产品特征

通过CECC认证 - 符合MIL规格

高可靠触点

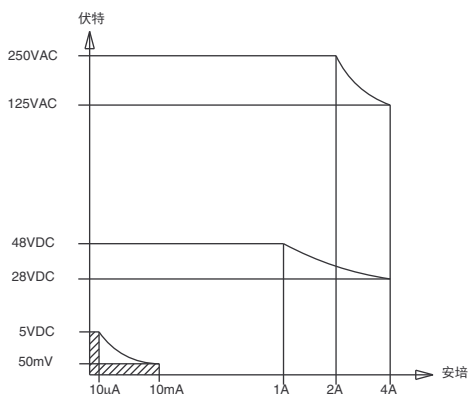
带销钉转轴的扭柄

双层外壳设计, 高机械强度和电气绝缘性

尺寸紧凑

## 电气规格

- 阻性负载下的最大电流/电压: 4A 28VDC
- 最小负载: 10mA 50mV, 10µA 5VDC  
在超过300mA 28VDC的条件下使用时, 触点区域的镀金层会剥落。该镀金层仅视作储存过程中的一种防氧化措施。
- 初始接触电阻: 最高10mΩ (功能4最高50mΩ)
- 绝缘电阻: 最小1,000MΩ (500VDC下)
- 介电强度:  
引脚之间: 最小1,000Vrms 50Hz  
各极之间: 最小2,000Vrms 50Hz  
引脚和壳体之间: 最小2,000Vrms 50Hz
- 触点弹跳: 最大2ms
- 电气寿命:  
- 4A 28VDC时: 20,000次 (功能5, 4-1R, 4-2R为10,000次)  
- 低电流负载 (50mV 10mA) 时:  
150,000次 (有2个固定位置的开关)  
100,000次 (有3个固定位置的开关)  
50,000次 (自复位功能7, 8, 4-1R, 4-2R, 5)



本公司保留更改规格之权利, 恕不另行通知。



面板开关

APEM

深圳 18926488741 (微信)

shunto@126.com 61

# 12000X778 系列

高性能钮子开关·  
螺纹套筒 $\varnothing$ 11.9mm

## 环境规格

- 冲击试验: 50g - 11ms (IEC 68-2-27)
- 振动: 10-500Hz - 10g (IEC 68-2-6)
- 耐湿试验: 56天, 93%相对湿度, 40°C (IEC 68-2-3)
- 盐雾试验: 96小时 (IEC 68-2-11)
- 工作温度: -40°C到+85°C (-40°F到+185°F)

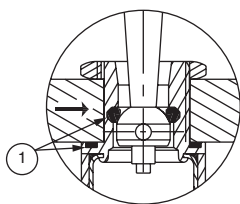
## 一般规格

- 安装力矩: 最大1.50Nm (1.10Ft.lb) 施加于螺母
- 面板厚度: 最大8mm (.314) - 最小3mm (.118)

## 密封

- 通过2个O形圈进行面板正面的密封防护扁平套筒, 用于精确定位
- 面板正面压力达到100kPa时, 开关还能正常操作并保持不泄漏。
- 环氧树脂密封引脚
- 防溅式壳体

→ 扁平



① - O形圈

## 认证



CECC 96201-005  
CECC 96201-008

设计符合MIL规格

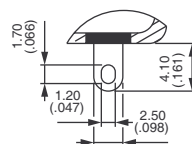
有效性: 请咨询阿贝, 了解通过认证型号的详细信息。  
标识: 若要订购CECC标识开关, 请填入订购型号的相应选项框。

## 材质

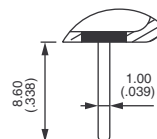
- 壳体: 己二烯酞酸脂 (DAP), 带塑料外壳 (环氧树脂树脂密封)
- 扭柄: 黄铜, 镀黑铬
- 套筒: 黄铜, 镀黑铬
- 触点: 实心铆钉 - 镀金银/镍合金

APEM 产品中的有价值金属部件, 可在整体产品寿命结束后进行回收再利用。

## 引脚



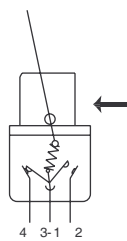
焊接引脚



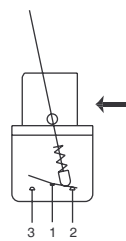
直插式PC引脚

## 电气功能

→ 扁平

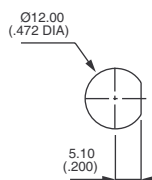


功能6



其它功能

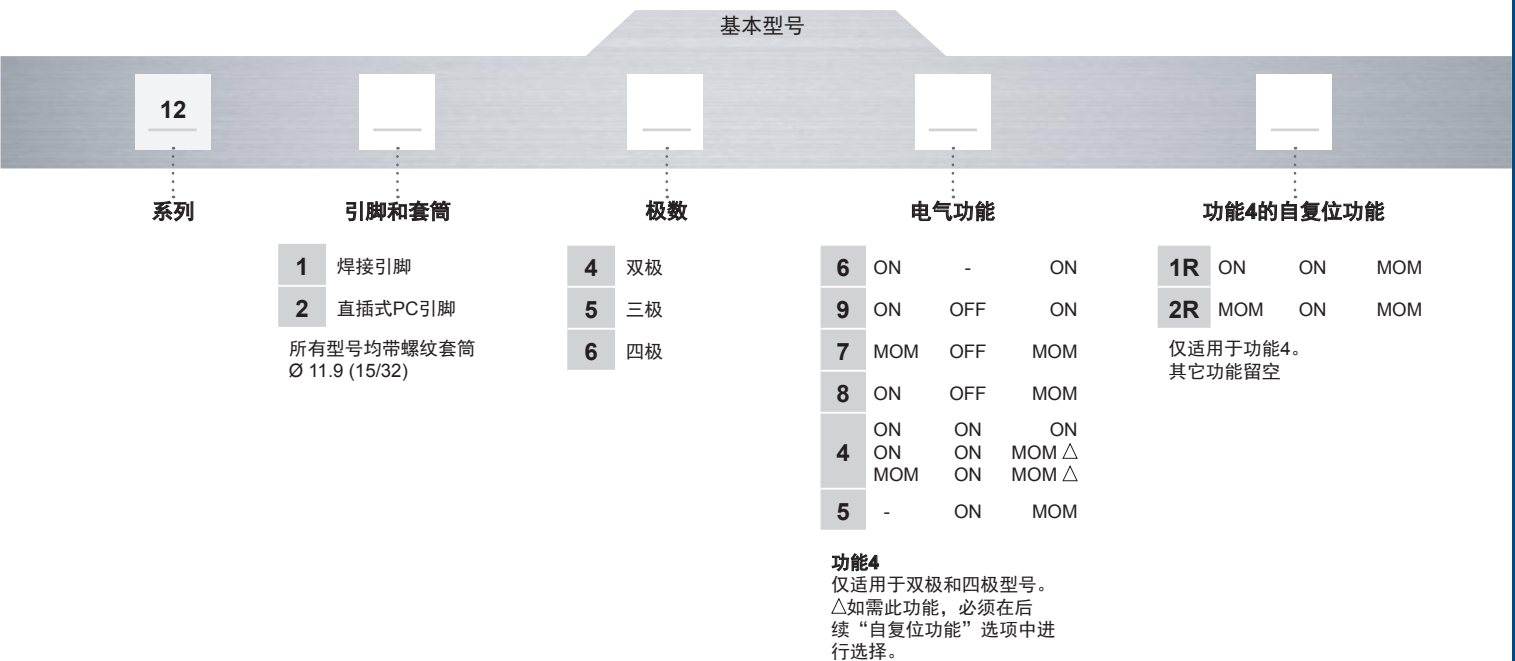
## 面板开孔



## 12000X778 系列

高性能钮子开关·  
螺纹套筒Ø11.9mm

## 型号编码规则



## 关于此系列

- ⚠ **注意：**并非所有如上型号编码规则中的组合都可行。详情请见官方网站说明。
- 🌧 可以使用**防水帽**，进一步增强开关的防尘、防水性能。详情请见官方网站。
- 🔧 **安装附件** 所有型号都会提供的标准附件：一颗对边为14mm (.551)的六角螺母，零件号U41。
- 🔒 **防误操作盖** 可用于此系列开关用来防止开关被误操作。详情请见官方网站。

# 12000X778 系列

高性能钮子开关·  
螺纹套筒 $\varnothing 11.9\text{mm}$

## 焊接引脚 - 双极



基本型号	扳动角 (A)	I	II	III
12146 X778	26°	ON	-	ON
12149 X778	20°	ON	OFF	ON
12147 X778	20°	MOM	OFF	MOM
12148 X778	20°	ON	OFF	MOM
12144 X778	20°	ON	ON	ON
12144-1R X778	20°	MOM	ON	ON
12144-2R X778	20°	MOM	ON	MOM
12145 X778	12°	-	ON	MOM

## 焊接引脚 - 三极



基本型号	扳动角 (A)	I	II	III
12156 X778	26°	ON	-	ON
12159 X778	20°	ON	OFF	ON
12157 X778	20°	MOM	OFF	MOM
12158 X778	20°	ON	OFF	MOM

## 焊接引脚 - 四极



基本型号	扳动角 (A)	I	II	III
12166 X778	26°	ON	-	ON
12169 X778	20°	ON	OFF	ON
12167 X778	20°	MOM	OFF	MOM
12168 X778	20°	ON	OFF	MOM
12164 X778	20°	ON	ON	ON
12164-1R X778	20°	ON	ON	MOM
12164-2R X778	20°	MOM	ON	MOM

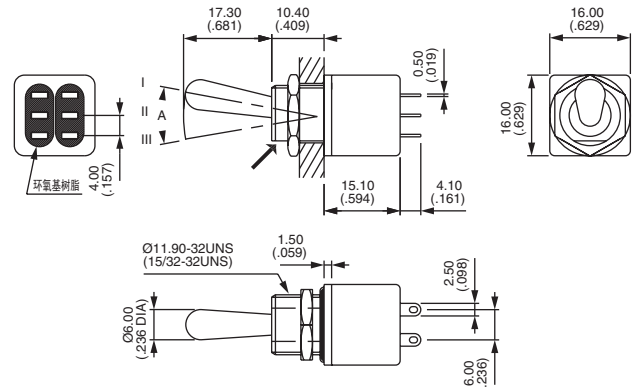
## 直插式PC引脚 - 双极 ▲



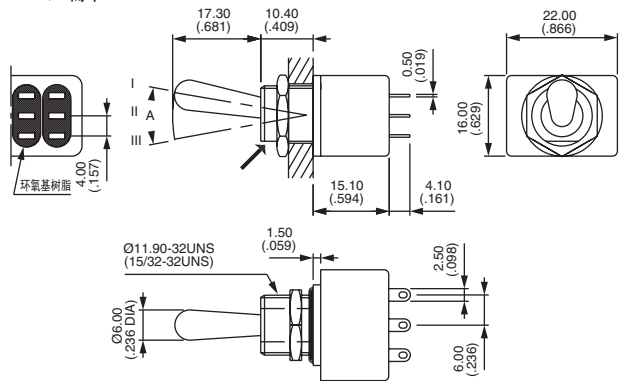
基本型号	扳动角 (A)	I	II	III
12246 X778	26°	ON	-	ON

→ 扁平

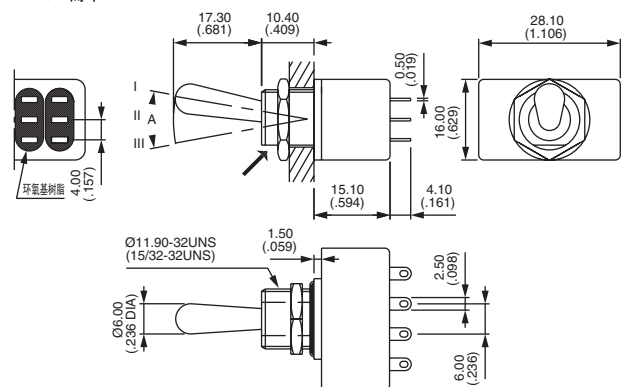
图示为标准手柄



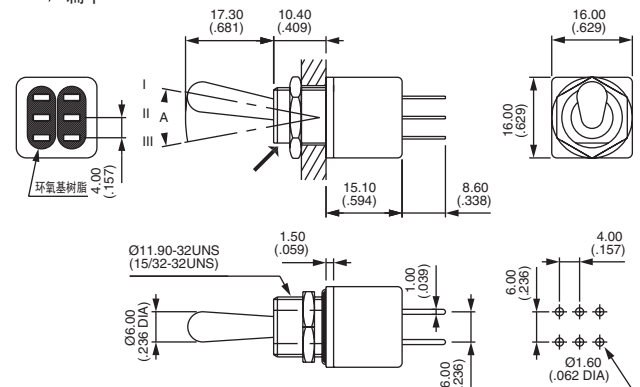
→ 扁平



→ 扁平



→ 扁平



# 12000X778 系列

高性能钮子开关·  
螺纹套筒Ø11.9mm

## 直插式PC引脚 - 三极 ▲



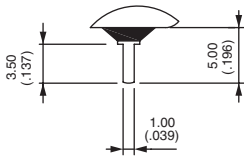
基本型号	扳动角 (A)	I	II	III
12256 X778	26°	ON	-	ON

## 直插式PC引脚 - 四极 ▲

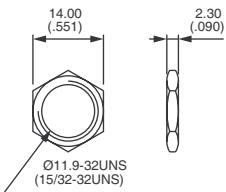


基本型号	扳动角 (A)	I	II	III
12266 X778	26°	ON	-	ON

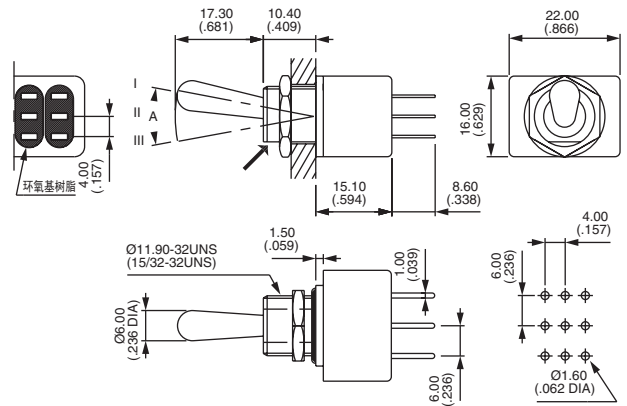
▲ 功能6可视需要提供3.5mm (.138) 短引脚。功能9、7、8、4和5提供标准引脚。



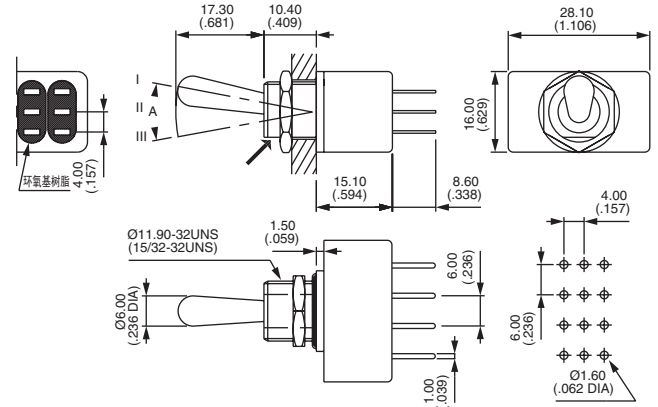
## 标准附件 - 六角螺母 - U41 - 黑色



→ 扁平



→ 扁平



# 12000X778 系列

高性能钮子开关·  
螺纹套筒Ø11.9mm

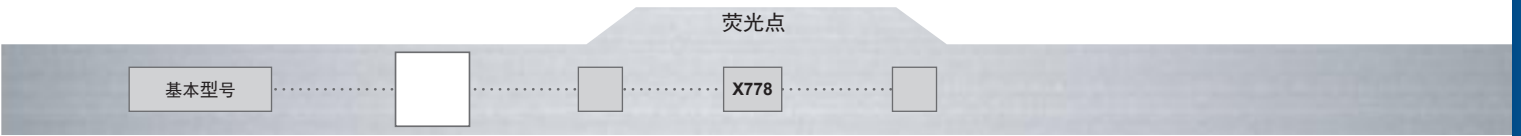


位置和连接

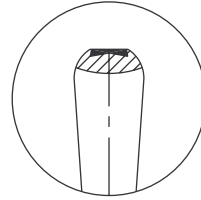
功能	扭柄位置和连接			引脚标识	三通开关接线 (功能4)
	I	II	III (扁平)		
12146	ON  (1-3)-4 (5-7)-8	-	ON  (1-3)-2 (5-7)-6		→外接跳线 (由客户添加)  
12147 12148 12149 12148CT	MOM ON ON MOM	OFF OFF OFF OFF	MOM MOM ON ON	→ 扁平 	12144  
12145	-	ON  1-2 4-5	MOM  1-3 4-6		12144-1R  
12144 12144-1R 12144-2R	ON MOM MOM	ON ON ON	ON ON MOM		12144-2R  
12156	ON  (1-3)-4 (5-7)-8 (9-11)-12	-	ON  (1-3)-2 (5-7)-6 (9-11)-10		
12166	ON  1A - 3A 1C - 3C 1E - 3E 1G - 3G	-	ON  1A - 2A 1C - 2C 1E - 2E 1G - 2G		
12164 12164-2R CT	ON MOM	ON ON	ON MOM		
	1A - 2A 1C - 2C 1E - 2E 1G - 2G	1A - 2A 1C - 3C 1E - 2E 1G - 3G	1A - 3A 1C - 3C 1E - 3E 1G - 3G		

# 12000X778 系列

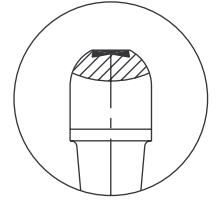
高性能钮子开关·  
螺纹套筒Ø11.9mm



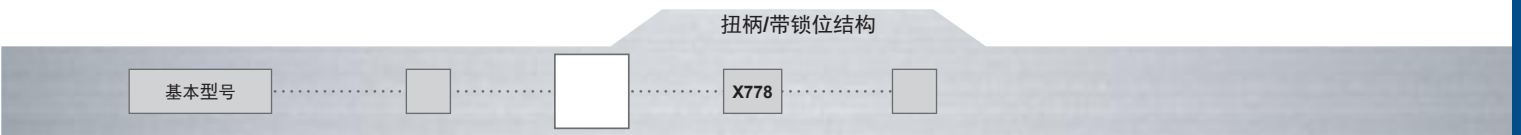
**空白 038** 无  
白色荧光点在紫外线照射下将发光。



标准扭柄

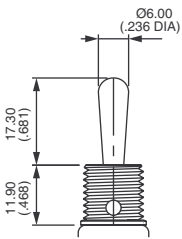


带锁位结构

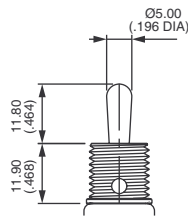


在扭柄编号前必须加-。  
防误操作盖和防水帽：详情请见官方网站。

扭柄

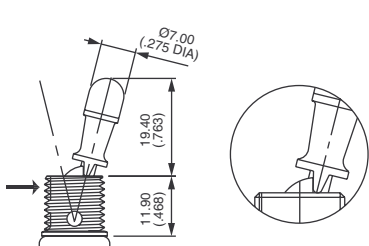


空白 标准扭柄

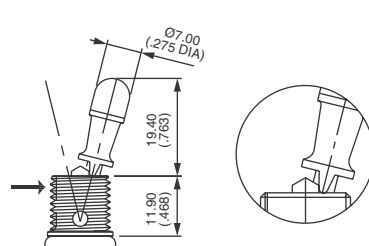


-12 短扭柄

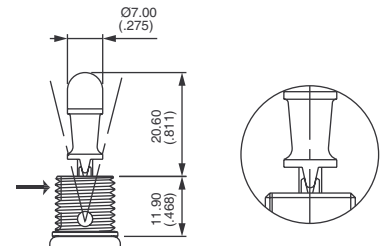
带锁位结构



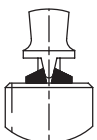
**-1V**  
1位锁定 (功能6)  
典型扳动角: 26°



**-2V**  
2位锁定 (功能6)  
典型扳动角: 26°



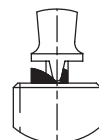
**-3V**  
3位锁定 (功能9和4)  
典型扳动角: 20°



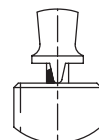
**-4V**  
功能9 & 4



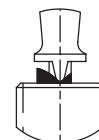
**-5V**  
功能7 & 442R



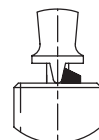
**-7V**  
功能8



**-8V**  
功能  
9, 44 & 441R



**-9V**  
功能8



**-11V**  
功能  
8, 9 & 44



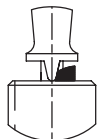
# 12000X778 系列

高性能钮子开关·  
螺纹套筒 $\varnothing$ 11.9mm

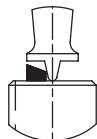
带锁位结构  
(续)

基本型号

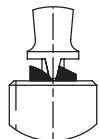
X778



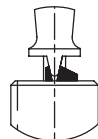
**-12V**  
功能  
7, 8 & 441R



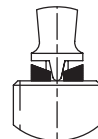
**-13V**  
功能5, 7 & 442R



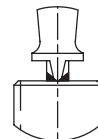
**-15V**  
功能8



**-16V**  
功能4 & 9



**-17V**  
功能7 & 442R



**-20V**  
功能9 & 44

注: -5V和-12V并非真正的带锁位结构: 在扭动前不需要拉动。

认证

基本型号

X778

**CECC** CECC 96201-005和CECC 96201-008

有效性: 请咨询阿贝, 了解通过认证型号的详细信息。

标识: 若要订购CECC标识开关, 请将“CECC”填入上面的选项框。

**空白** 无需认证。

SW-600H-600NH-190A-2N

北京 15601379173 (微信) www.sunto.cn.com

上海 18924626834 (微信)

# 600H-600NH 系列

大电流钮子开关

面板开关



## 产品特点

- 坚固耐用的机械结构
- 大额定电流/电压
- 扭柄可选金属或绝缘材质
- 通过UL、CSA和NF-VDE (EN 61058-1) 以及CQC认证



## 电气规格

- 额定负载：见下表
- 浪涌电流：最高30A, 1/2正弦波, 250VAC
- 初始接触电阻：最高10mΩ
- 绝缘电阻：最小1,000MΩ (500VDC下)
- 介电强度：  
 引脚之间：最小2,000Vrms 50Hz  
 引脚和壳体之间：最小2,500Vrms 50Hz
- 电气寿命：10,000次 (满负载下)

认证额定负载				
型号	功能	600H - 600NH		
		UL	CSA	NF-VDE
		UL 1054	CSA 22-2	EN 61058-1
单极和双极	ON - OFF (1) ON - ON (6)	15A 1/2HP 125-250VAC		10 (4) A 400VAC
	其它 (4-5-7-8-9)	10A 1/2HP 125-250VAC		
三极	ON - OFF (1) ON - ON (6)	15A 1/2HP 125-250VAC		T 85/55 (600H)  T 125/55 (600NH)
	其它 (4-5-7-8-9)	10A 1/2HP 125-250VAC		

额定负载 阻性负载下的最大电流/电压		
功能	参数	电气寿命
ON - OFF ON - ON	15A 250VAC 10A 24VDC 15A 12VDC	10,000次
ON OFF ON	15A 250VAC 5A 24VDC	6,000次 10,000次
其它	15A 125VAC 12A 250VAC 5A 24VDC	10,000次



本公司保留更改规格之权利，恕不另行通知。

深圳 18926488741 (微信)

shunto@126.com 69

APEM

# 600H-600NH 系列

## 大电流钮子开关



### 一般规格

- 安装力矩：最大1.50Nm (1.10Ft.lb) 施加于螺母
- 面板厚度：两颗螺母之间最大4.5mm (.177)
- 工作温度：-20°C到+55°C (-4°F到+131°F)



### 材质

- 壳体：UL94-V0聚酯
- 扭柄：
  - 600H：黄铜，镀镍
  - 600NH：黑色尼龙
- 套筒：黄铜，镀镍或锌压铸 (扎马克)
- 触点：银/镍合金

APEM 产品中的有价值金属部件，可在整体产品寿命结束后进行回收再利用。

### 认证



EN 61058-1 EN 61058-1

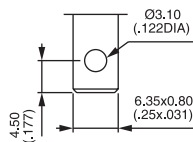


有效性：见目录后的附录

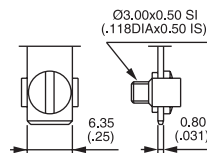
标识：通过认证的型号默认印刷认证标识



### 引脚



600H/2 & 600NH/2

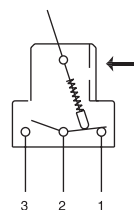


600H & 600NH

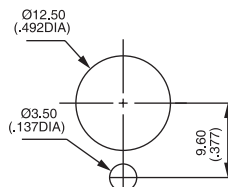
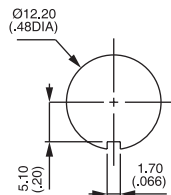
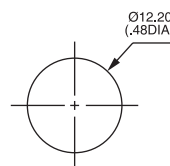


### 电气功能

→ 键槽



### 面板开孔

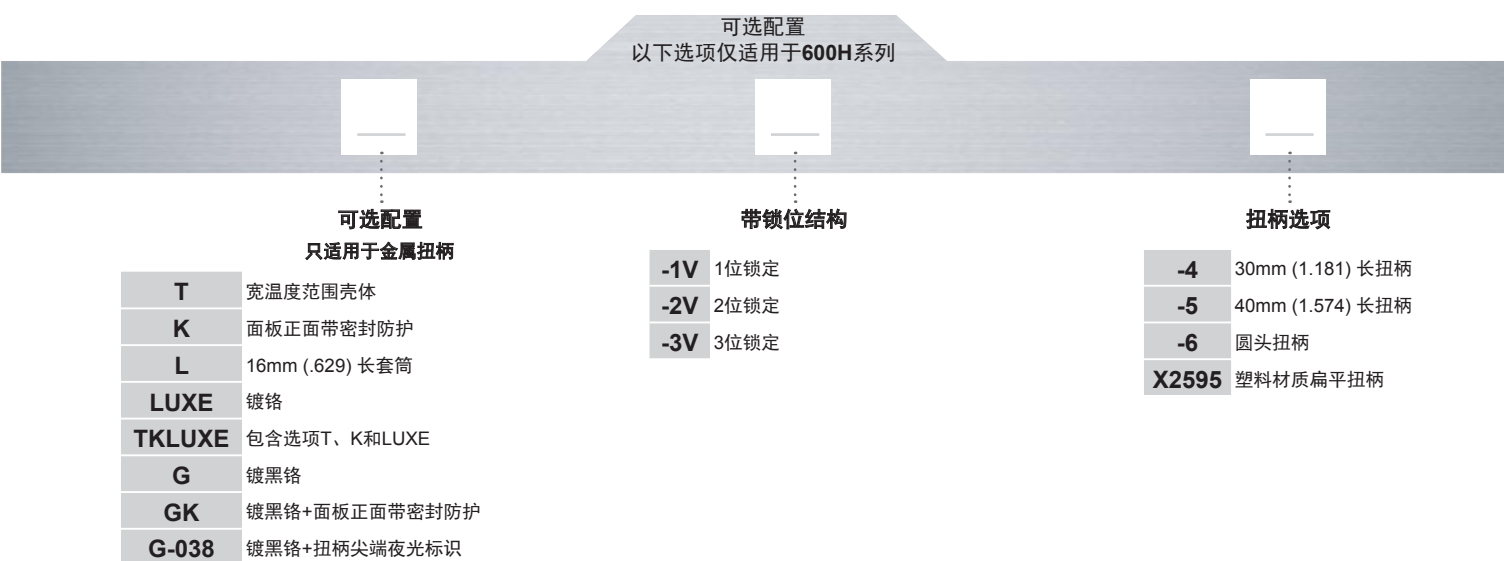
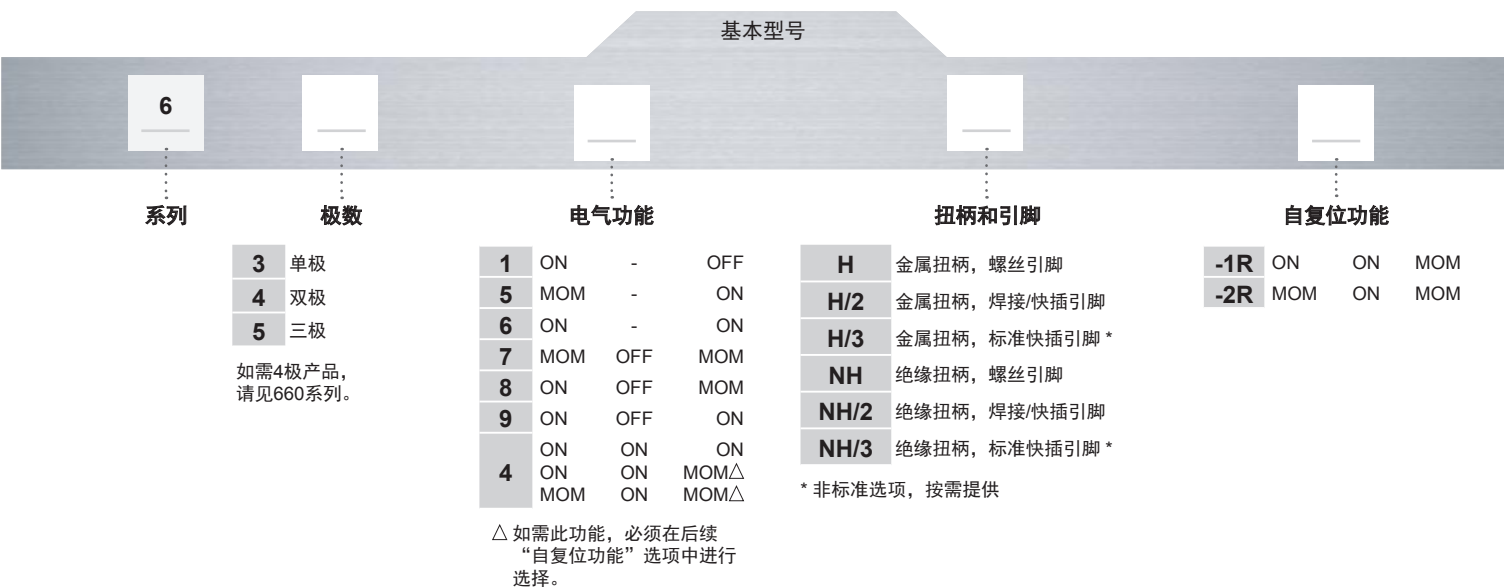


## 600H-600NH 系列

大电流钮子开关



## 型号编码规则



## 关于此系列

后续页面将按照如上型号编码规则顺序依次对各配置选型进行说明。

- ⓘ **注意:** 并非所有如上型号编码规则中的组合都可行。详情请见官方网站说明。
- 🔒 **防误操作盖** 可用于此系列开关用来防止开关被误操作。详情请见官方网站。
- 🌧️ **防水帽** 可以加装于600H系列开关, 以增强开关的防尘防水性能。详情请见官方网站。
- 🔩 **安装附件** 所有型号都会提供的标准附件:  
600H系列: 一颗六角螺母U166和一颗滚花螺母U411。  
600NH系列: 一颗六角螺母U166和一颗滚花螺母U522。

# 600H-600NH 系列

## 大电流钮子开关

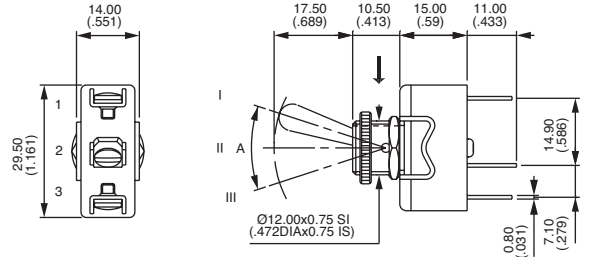
### 单极 - 金属扭柄



焊接引脚	螺丝引脚	A	III 2-1	II	I 2-3
631H/2	631H	30°	ON	-	OFF
635H/2	635H	26°	MOM	-	ON
636H/2	636H	30°	ON	-	ON
637H/2	637H	30°	MOM	OFF	MOM
638H/2	638H	36°	ON	OFF	MOM
639H/2	639H	36°	ON	OFF	ON

→ 键槽

A = 扳动角



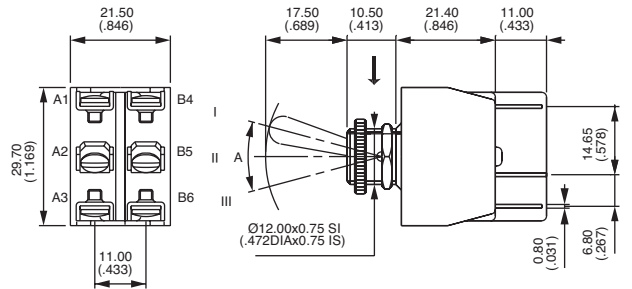
K密封选项的扳动角:  
功能1、5、6、7: 26° - 功能8、9: 32°

### 双极 - 金属扭柄



焊接引脚	螺丝引脚	A	III 2-1 5-4	II	I 2-3 5-6
641H/2	641H	26°	ON	-	OFF
644H/2	644H	33°	ON	ON	ON
644H/2-1R	644H-1R	33°	ON	ON	MOM
644H/2-2R	644H-2R	33°	MOM	ON	MOM
645H/2	645H	26°	MOM	-	ON
646H/2	646H	26°	ON	-	ON
647H/2	647H	26°	MOM	OFF	MOM
648H/2	648H	26°	ON	OFF	MOM
649H/2	649H	32°	ON	OFF	ON

→ 键槽



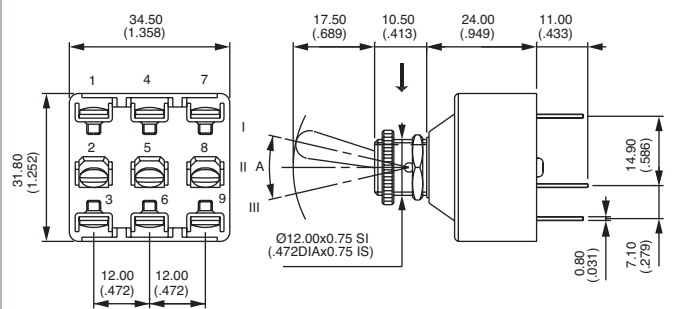
\*功能4: 单极功能采用双极壳体。详情请见“技术信息”。

### 三极 - 金属扭柄



焊接引脚	螺丝引脚	A	III 2-1 5-4 8-7	II	I 2-3 5-6 8-9
651H/2	651H	24°	ON	-	OFF
655H/2	655H	15°	MOM	-	ON
656H/2	656H	24°	ON	-	ON
657H/2	657H	24°	MOM	OFF	MOM
658H/2	658H	24°	ON	OFF	MOM
659H/2	659H	28°	ON	OFF	ON

→ 键槽

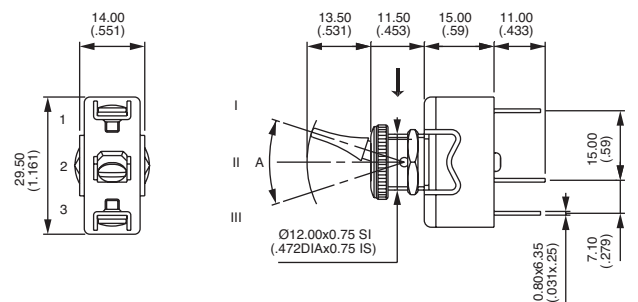


### 单极 - 绝缘扭柄



焊接引脚	螺丝引脚	A	III 2-1	II	I 2-3
631NH/2	631NH	28°	ON	-	OFF
635NH/2	635NH	24°	MOM	-	ON
636NH/2	636NH	28°	ON	-	ON
637NH/2	637NH	33°	MOM	OFF	MOM
638NH/2	638NH	33°	ON	OFF	MOM
639NH/2	639NH	33°	ON	OFF	ON

→ 键槽



## 600H-600NH 系列

大电流钮子开关

## 双极 - 绝缘扭柄



焊接引脚	螺丝引脚	A	III	II	I
641NH/2	641NH	26° ON - OFF	2-1 5-4		2-3 5-6
644NH/2	644NH	* 30° ON ON ON			
644NH/2-1R	644NH-1R	* 26° ON ON MOM			
644NH/2-2R	644NH-2R	* 26° MOM ON MOM			
645NH/2	645NH	26° MOM - ON			
646NH/2	646NH	26° ON - ON			
647NH/2	647NH	26° MOM OFF MOM			
648NH/2	648NH	30° ON OFF MOM			
649NH/2	649NH	30° ON OFF ON			

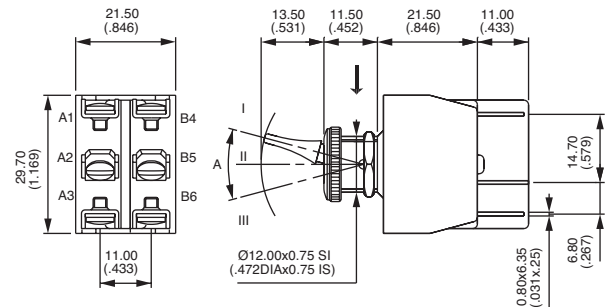
## 三极 - 绝缘扭柄



焊接引脚	螺丝引脚	A	III	II	I
651NH/2	651NH	24° ON - OFF	2-1 5-4 8-7		2-3 5-6 8-9
655NH/2	655NH	15° MOM - ON			
656NH/2	656NH	24° ON - ON			
657NH/2	657NH	24° MOM OFF MOM			
658NH/2	658NH	24° ON OFF MOM			
659NH/2	659NH	28° ON OFF ON			

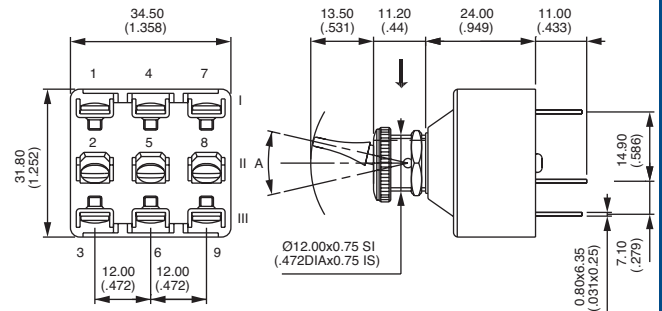
所有型号也可选择H/3或NH/3标准快插引脚。

## → 键槽

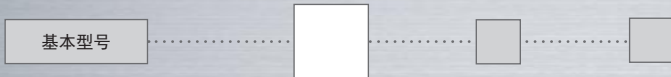


\*功能4: 单极功能采用双极壳体。详情请见“技术信息”。

## → 键槽

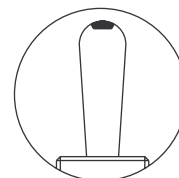
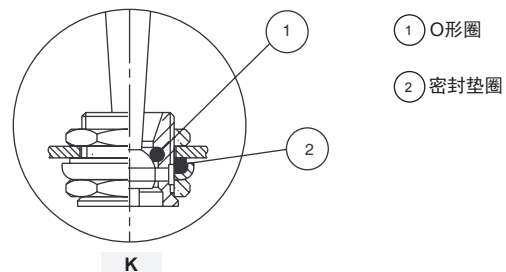


## 可选配置



## 以下选项仅适用于 600H 系列产品

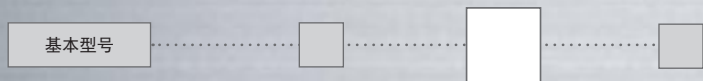
- T** 宽温度范围壳体 (-40°C到+85°C) (-40°F到+185°F)。
- K** 面板正面带密封防护。通过1个O形圈和1个密封垫圈，来增强开关抵御沙尘和水的防护能力：面板正面压力达到100kPa时，开关还能正常操作并保持不泄露。
- L** 特殊螺纹套筒，长度16mm (.629)。
- LUXE** 镀铬扭柄和盖帽螺母U117。
- TK LUXE** 包含选项T、K和LUXE
- G** 套筒、扭柄和螺母镀铬，同时采用宽温度范围壳体(选项T)和防旋环U12。
- GK** 选项G + 选项K
- G-038** 选项G + 扭柄顶端带白色荧光点。在紫外线照射下，荧光点将发光。



# 600H-600NH 系列

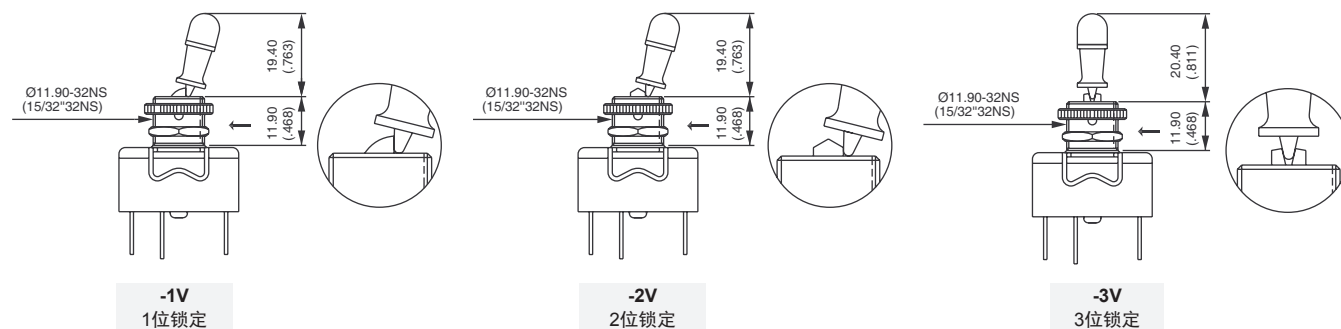
## 大电流钮子开关

### 带锁位结构

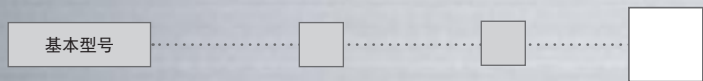


此选项仅适用于 600H 系列单极和双极型号。  
三极型号请参考 6000 系列钮子开关。

### 键槽

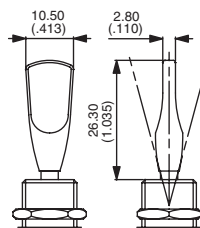
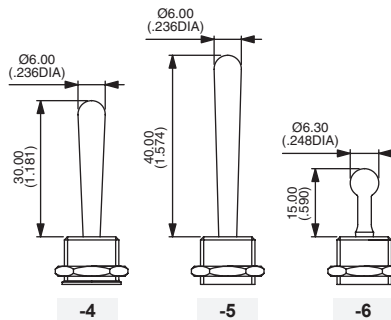


### 扭柄选项



此选项仅适用于 600H 系列单极和双极型号。

- 4 30mm (1.181) 长扭柄
- 5 40mm (1.574) 长扭柄
- 6 圆头扭柄 (可选镀金或镀铬)
- X2595 塑料材质扁平扭柄



X2595

# 660 系列

大功率钮子开关·金属扭柄



## 产品特征

四极型号

大额定电流/电压

螺丝引脚



## 电气规格

- 阻性负载下的最大电流/电压：10A 30VDC
- 感性负载降低50%
- 初始接触电阻：最高10mΩ
- 绝缘电阻：最小1,000MΩ (500VDC下)
- 介电强度：  
引脚之间：最小2,500Vrms 50Hz  
引脚和壳体之间：最小2,500Vrms 50Hz
- 电气寿命：10,000次 (满负载下)



## 一般规格

- 安装力矩：最大1.50Nm (1.10Ft.lb) 施加于螺母。
- 面板厚度：最大4.5mm (.177)
- 工作温度：-20°C到+55°C (-4°F到+131°F)



## 材质

- 壳体：三聚氰胺/聚酯
- 扭柄：黄铜，镀镍
- 套筒：黄铜，镀镍
- 触点：银

本公司保留更改规格之权利，恕不另行通知。

深圳 18926488741 (微信)

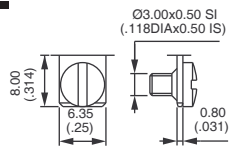




# 660 系列

大功率钮子开关 · 金属扭柄

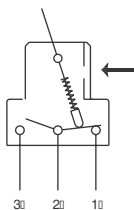
## 引脚



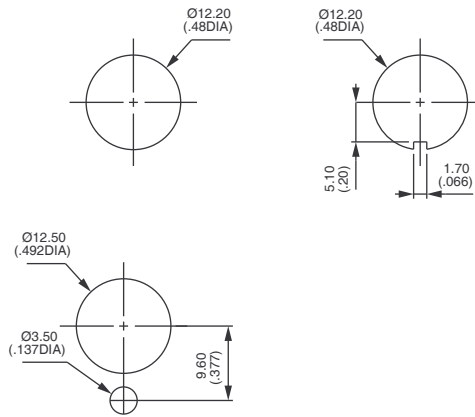
螺丝 (标准)

## 电气功能

→ 键槽



## 面板开孔

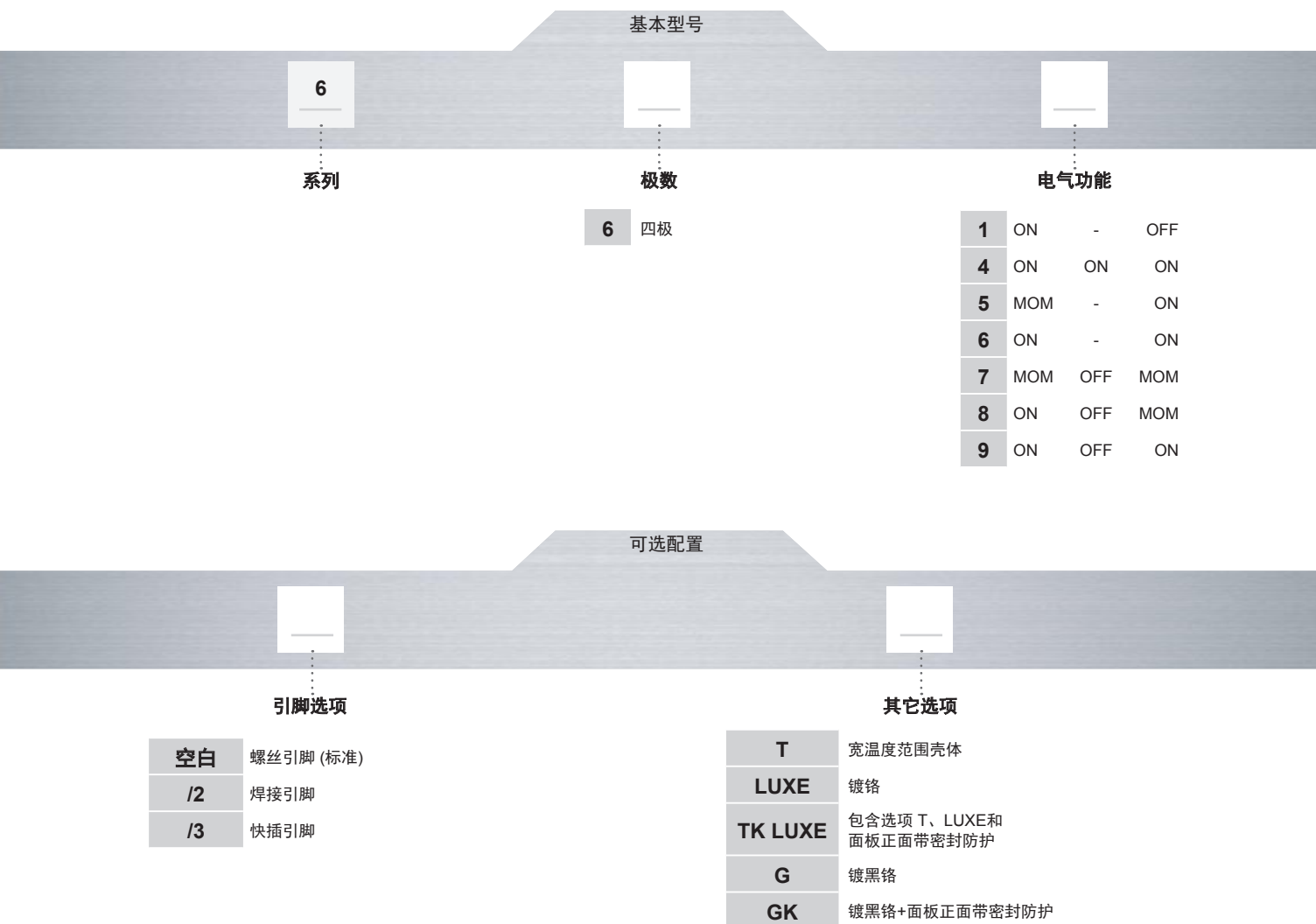


# 660 系列

大功率钮子开关·金属扭柄



## 型号编码规则



## 关于此系列

后续页面将依次对各配置选型进行说明。

**安装附件** 所有型号都会提供的标准附件：一颗六角螺母U166，一颗滚花螺母U411和一个弹簧垫圈U13。标准和专用附件详情请见官方网站。

# 660 系列

大功率钮子开关 · 金属扭柄

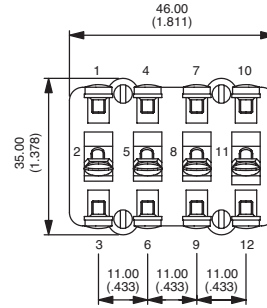
## 四极



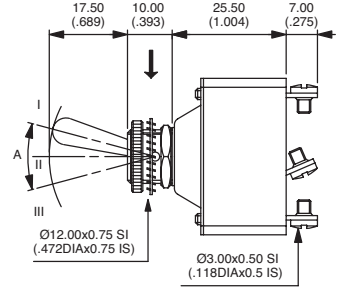
基本零件号	A	III 2-1*	II	I 2-3**
661	20°	ON	-	OFF
664	28°	ON	ON	ON
665	20°	MOM	-	ON
666	20°	ON	-	ON
667	20°	MOM	OFF	MOM
668	20°	ON	OFF	MOM
669	28°	ON	OFF	ON

\* (2-1) (5-4) (8-7) (11-10)    \*\* (2-3) (5-6) (8-9) (11-12)

→ 键槽



A = 扳动角

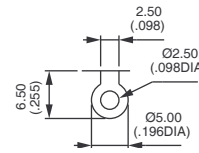


\* 详情请见“技术信息”。

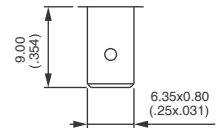
## 引脚选项

基本型号

- 空白 螺丝引脚 (标准)
- /2 焊接引脚
- /3 快插引脚 6.35 x 0.8 (.250 x .031)



/2



/3

## 带锁位结构

基本型号

- T 宽温度范围壳体 (-40°C到+85°C) (-40°F到+185°F)。
- LUXE 镀铬扭柄和盖帽螺母U117。
- TK LUXE 包含选项T、LUXE和通过O形圈和密封垫圈进行面板正面的密封防护。详情请见 600H 系列。
- G 套筒、扭柄和螺母镀黑铬，同时采用宽温度范围壳体 (选项T)。
- GK 选项G +通过O形圈和密封垫圈进行面板正面的密封防护。

# 3500 系列

高性能钮子开关·  
环境密封

## 产品特点

- 全密封开关，可承受**10kPa**的压强
- 通过**CECC 96000**欧洲标准认证
- 引脚的三种类型
- 提供多种扭柄样式

## 环境规格

- 采用硅胶膜，面板正面防护等级可达IP67或IP69K (对于密封面板安装，请添加垫圈U60)。
- 采用埋入式引脚镶嵌件，面板背面防护等级可达IP64。
- 工作温度：-40°C到+85°C (-40°F到+185°F)
- 防潮性：56天

## 电气规格

- 阻性负载下的最大额定电流/电压和满负载下的电气寿命：见下表
- 初始接触电阻：最高10mΩ (1A 2VDC下)
- 绝缘电阻：1,000MΩ
- 介电强度：  
引脚之间：最小2,500Vrms 50Hz  
引脚和壳体之间：最小3,000Vrms 50Hz

功能	总体性能参数
ON-OFF 和 ON-ON	10,000次, T20°C 15A 28VDC 阻性负载 15A 28VDC 感性负载 5A 28VDC 灯负载
ON OFF ON	10,000次, T20°C 15A 28VDC 阻性负载 15A 28VDC 感性负载 5A 28VDC 灯负载
其它 功能	10,000次, T20°C 15A 28VDC 阻性负载 10A 28VDC 感性负载 3A 28VDC 灯负载

本公司保留更改规格之权利，恕不另行通知。



# 3500 系列

高性能钮子开关 ·  
环境密封



## 一般规格

- 机械寿命: 40,000次
- 安装力矩: 最大2Nm (1.47Ft.lb) 施加于螺母
- 面板厚度:  
对于非密封安装 (面板开孔图1、2或3):  
最大5mm (.196)  
对于密封安装 (面板开孔图2):  
最大4mm (.157)



## 材质

- 壳体: 矿物填充聚酯UL94-V0
- 套筒和保护盖: 锌合金
- 扭柄: 黄铜, 镀镍或镀铬, 或阳极氧化铝
- 触点: 银合金

## 认证

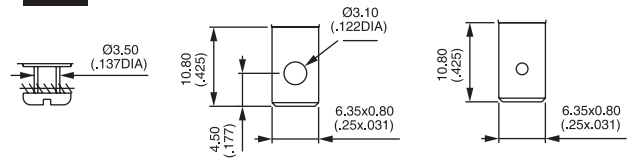


CECC 96201-004

有效性: 请咨询阿贝, 了解通过认证型号的详细信息。  
标识: 若要订购CECC标识开关, 请填入订购型号的相应选项框。

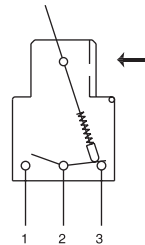


## 引脚



## 电气功能

→ 键槽



## 面板开孔

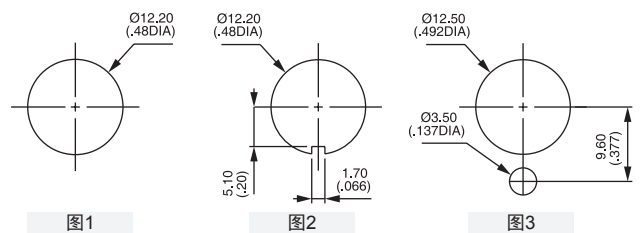

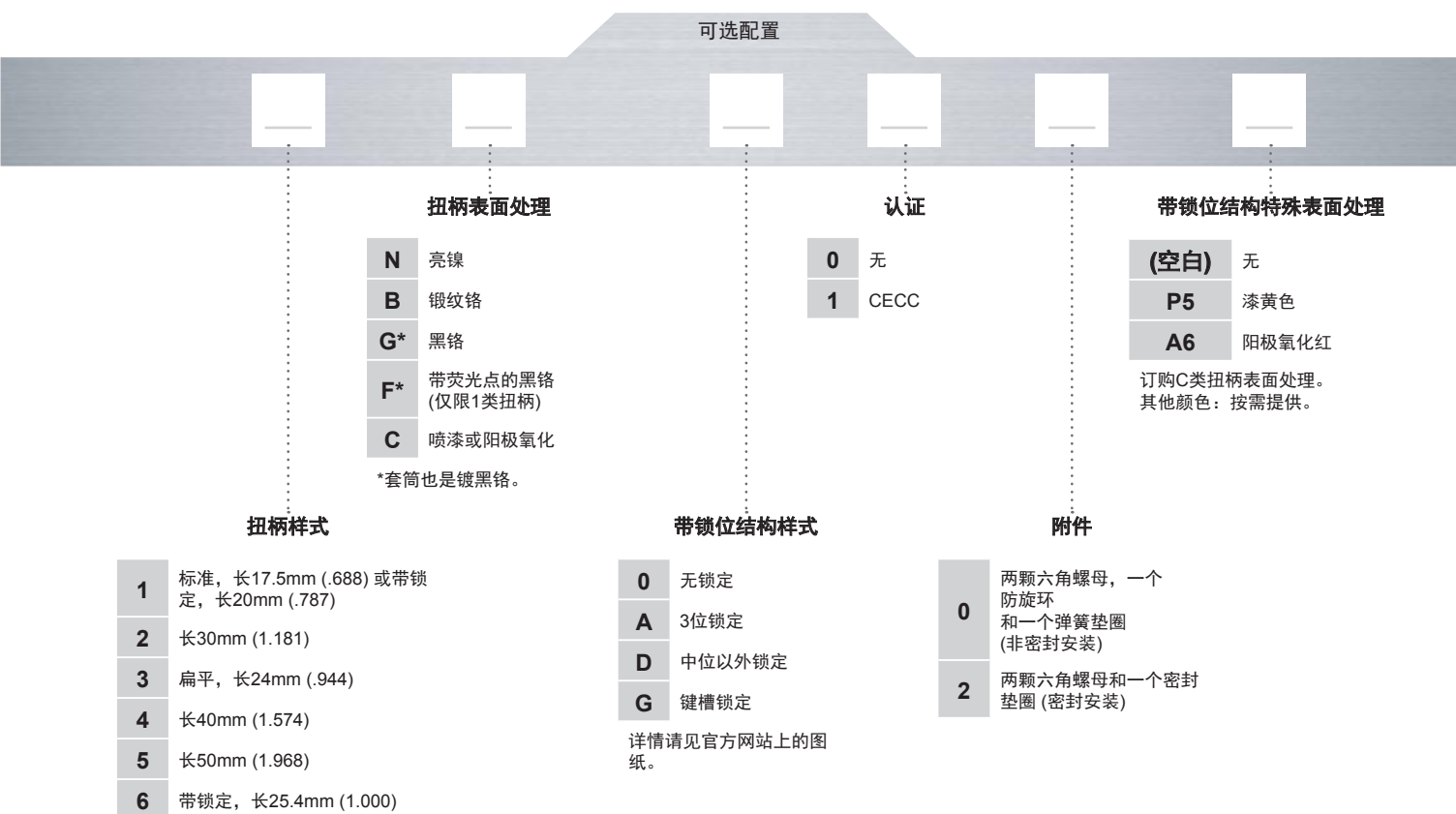
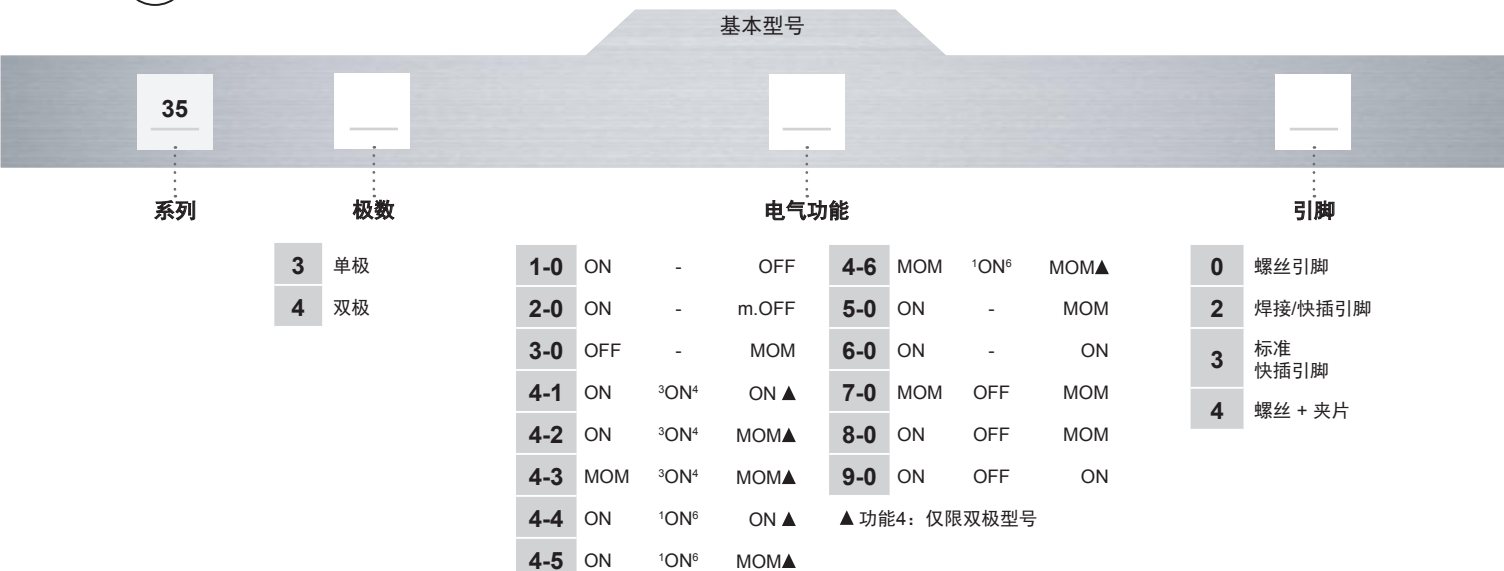



图1

图2

图3

## 3500 系列

高性能钮子开关·  
环境密封
 型号编码规则

 关于此系列

后续页面将按照如上型号编码规则顺序依次对各配置选型进行说明。

- ⚠ **注意:** 并非所有如上型号编码规则中的组合都可行。详情请见官方网站说明。
- 🔒 **防误操作盖** 可用于此系列开关用来防止开关被误操作。详情请见官方网站。
- 🔧 **安装附件:** 详情请见官方网站说明。

# 3500 系列

高性能钮子开关·  
环境密封

螺丝引脚  
单极



	扳动角 (A)	III A2-A3	II	I
3531-00	22°	ON	-	OFF
3532-00	22°	ON	-	m.OFF
3533-00	22°	OFF	-	MOM
3535-00	22°	ON	-	MOM
3536-00	22°	ON	-	ON
3537-00	22°	MOM	OFF	MOM
3538-00	30°	ON	OFF	MOM
3539-00	30°	ON	OFF	ON

螺丝引脚  
双极



	扳动角 (A)	III A2-A3 B5-B6	II *A3-B5 **A1-B5	I A1-A2 B5-B4
3541-00	22°	ON	-	OFF
3544-10	22°	ON	ON*	ON
3544-20	22°	ON	ON*	MOM
3544-30	22°	MOM	ON*	MOM
3545-00	22°	ON	-	MOM
3546-00	22°	ON	-	ON
3547-00	22°	MOM	OFF	MOM
3548-00	30°	ON	OFF	MOM
3549-00	30°	ON	OFF	ON

焊接/快插引脚  
单极



	扳动角 (A)	III A2-A3	II	I
3531-02	22°	ON	-	OFF
3532-02	22°	ON	-	m.OFF
3533-02	22°	OFF	-	MOM
3535-02	22°	ON	-	MOM
3536-02	22°	ON	-	ON
3537-02	22°	MOM	OFF	MOM
3538-02	30°	ON	OFF	MOM
3539-02	30°	ON	OFF	ON

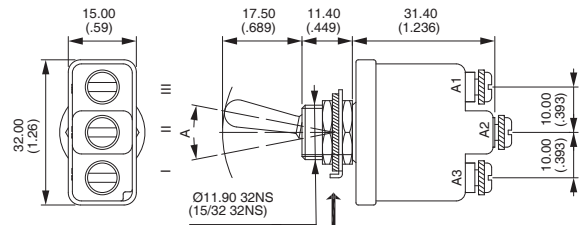
焊接/快插引脚  
双极



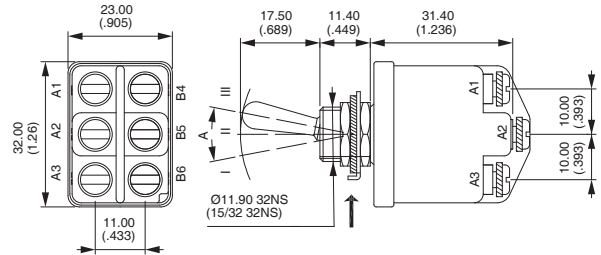
	扳动角 (A)	III A2-A3 B5-B6	II *A3-B5 **A1-B5	I A1-A2 B5-B4
3541-02	22°	ON	-	OFF
3544-12	22°	ON	ON*	ON
3544-22	22°	ON	ON*	MOM
3544-32	22°	MOM	ON*	MOM
3545-02	22°	ON	-	MOM
3546-02	22°	ON	-	ON
3547-02	22°	MOM	OFF	MOM
3548-02	30°	ON	OFF	MOM
3549-02	30°	ON	OFF	ON

→ 键槽

图示为标准扭柄

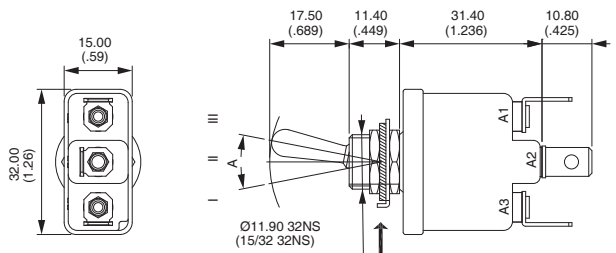


→ 键槽

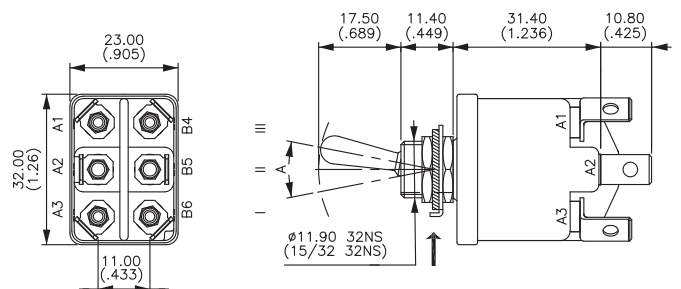


ON-m.OFF和OFF-MOM功能也可提供。

→ 键槽



→ 键槽



ON-m.OFF和OFF-MOM功能也可提供。  
\*和\*\*：A2-B4和A2-B6 = 跳线由用户布线。

# 3500 系列

高性能钮子开关 · 环境密封

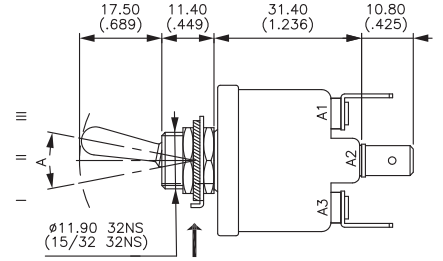
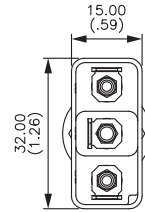
## 标准快插引脚单极



	扳动角 (A)	III A2-A3	II	I A1-A2
<b>3531-03</b>	22°	ON	-	OFF
<b>3532-03</b>	22°	ON	-	m.OFF
<b>3533-03</b>	22°	OFF	-	MOM
<b>3535-03</b>	22°	ON	-	MOM
<b>3536-03</b>	22°	ON	-	ON
<b>3537-03</b>	22°	MOM	OFF	MOM
<b>3538-03</b>	30°	ON	OFF	MOM
<b>3539-03</b>	30°	ON	OFF	ON

→ 键槽

图示为标准扭柄

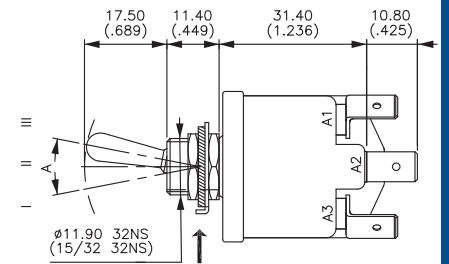
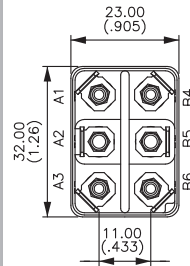


## 标准快插引脚双极



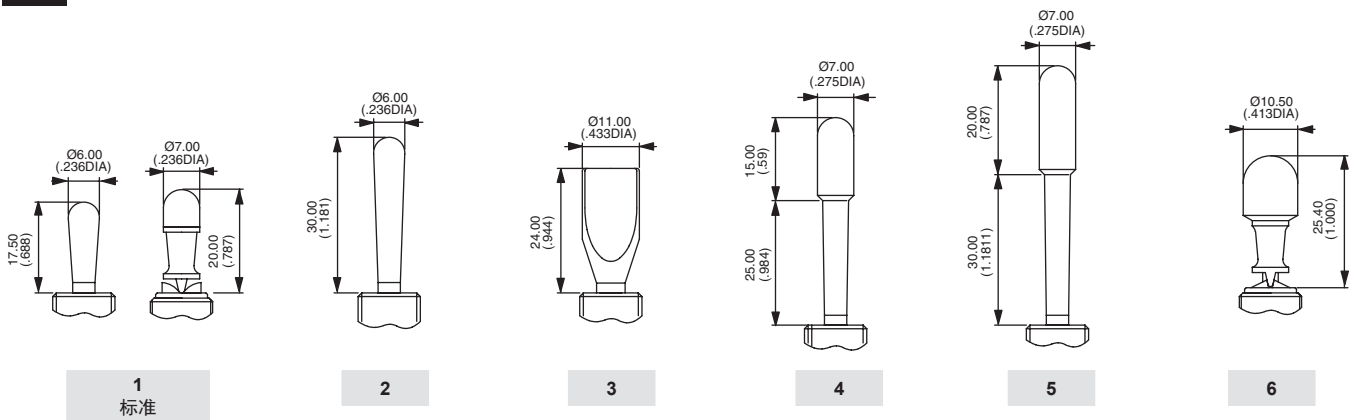
	扳动角 (A)	III A2-A3 B5-B6	II *A3-B5 **A1-B5	I A1-A2 B5-B4
<b>3541-03</b>	22°	ON	-	OFF
<b>3544-13</b>	22°	ON	ON	ON
<b>3544-23</b>	22°	ON	ON	MOM
<b>3544-33</b>	22°	MOM	ON	MOM
<b>3545-03</b>	22°	ON	-	MOM
<b>3546-03</b>	22°	ON	-	ON
<b>3547-03</b>	22°	MOM	OFF	MOM
<b>3548-03</b>	30°	ON	OFF	MOM
<b>3549-03</b>	30°	ON	OFF	ON

→ 键槽



ON-m.OFF和OFF-MOM功能也可提供。  
\*和\*\*：A2-B4和A2-B6 = 跳线由用户布线。

## 扭柄样式





# 3500 系列

高性能钮子开关 · 环境密封

## 扭柄表面处理



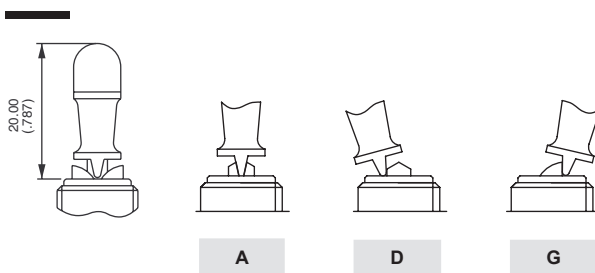
- N 亮镍
- B 锻纹铬
- G\* 黑铬
- F\* 带荧光点的黑铬 (仅限1类扭柄)
- C 喷漆或阳极氧化 (仅限带锁位结构)

\*套筒也是镀黑铬。

## 带锁位结构样式



- 0 无锁定
- A 3位锁定适用于功能4-1、4-4和9-0。
- D 中位以外锁定适用于功能1-0和6-0。
- G 键槽锁定适用于功能1-0和6-0。



## 认证



- 0 无
- 1 CECC

## 安装附件



- 0 对于非密封安装 (面板开孔图1、2或3)  
两颗对边为14mm (.551) 的六角螺母, 一个防旋环U121或U12, 一个弹簧垫圈U13  
面板厚度: 最大5mm (.196)
- 2 对于密封安装 (面板开孔图2)  
两颗对边为14mm (.551) 的六角螺母和一个密封垫圈U60  
面板厚度: 最大4mm (.157)

特殊附件: 黑色盖帽螺母U129。单独订购。详情请见官方网站。

## 带锁位结构 特殊表面处理



- (空白) 无
  - P5 漆黄色
  - A6 阳极氧化红
- 订购C类扭柄表面处理。  
根据需要提供其他颜色。

# 3600NF 系列

适用于户外应用的密封钮子开关



## 产品特征

IP67防护等级

纯银触点

通过UL认证



## 环境规格

• 通过使用以下零件，达到了符合IEC 60529标准的IP67防护等级：

- 扭柄和套筒之间的O形圈
- 半长防水帽和尼龙垫圈 (提供安装)
- 保护盖和壳体之间的橡胶密封垫
- 埋入式引脚镶嵌件
- 密封垫圈U60

• 工作温度：-40°C到+85°C (-40°F到+185°F)



## 电气规格

• 阻性负载下的最大电流/电压：12A 28VDC

• 初始接触电阻：最高10mΩ

• 绝缘电阻：最小1,000MΩ (500VDC下)

• 介电强度：

引脚之间：最小2,500Vrms 50Hz

引脚和壳体之间：最小3,000Vrms 50Hz

• 电气寿命：10,000次 (满负载下)



## 一般规格

• 安装力矩：最大1.50Nm (1.10Ft.lb) 施加于螺母

• 面板厚度：搭载所有附件时最大2mm (.079)



## 材质

• 壳体：酚醛树脂

• 扭柄：黄铜，镀镍

• 套筒：黄铜，镀镍

• 触点：纯银

本公司保留更改规格之权利，恕不另行通知。



# 3600NF 系列

适用于户外应用的密封钮子开关

## 认证

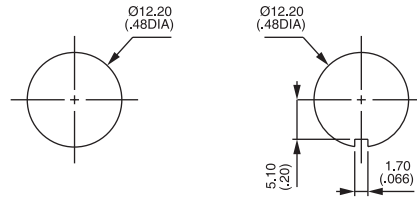


6A 125VAC/250VAC

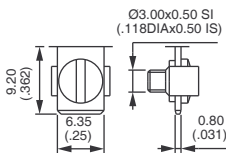
有效性：请咨询阿贝，了解通过认证型号的详细信息。  
标识：若要订购UL标识开关，请填入订购型号的最后一个选项框。



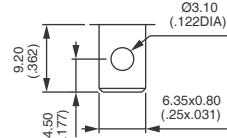
## 面板开孔



## 引脚



螺丝引脚

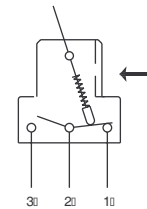


焊接/快插引脚



## 电气功能

→ 键槽



## 型号编码规则

### 基本型号

36

系列

极数

电气功能

引脚

3 单极  
4 双极

1	ON	-	OFF
4	ON	ON	ON
5	MOM	-	ON
6	ON	-	ON
7	MOM	OFF	MOM
8	ON	OFF	MOM
9	ON	OFF	ON

NF 螺丝引脚  
NF/2 焊接/  
快插引脚

### 可选配置

表面处理

特殊扭柄

认证

G 扭柄  
和防水帽螺母镀黑铬

X1052 30mm (1.181) 长扭柄

UL 请咨询阿贝，了解  
通过认证型号的  
详细信息。



## 关于此系列

后续页面将按照如上型号编码规则顺序依次对各配置选型进行说明。

⚠ **注意：**并非所有如上型号编码规则中的组合都可行。详情请见官方网站说明。

🔧 **安装附件：**一个防水帽U1151，一颗六角螺母U166，一个尼龙垫圈U21和一个密封垫圈U60。可提供的标准和专用附件详情请见官方网站。

# 3600NF 系列

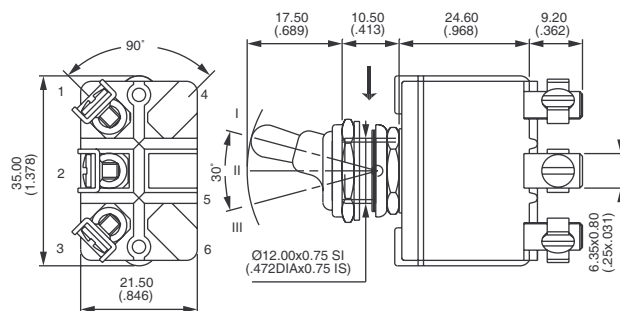
适用于户外应用的密封钮子开关

## 螺丝引脚 - 单极



	III 2-1	II	I 2-3
<b>3631NF</b>	ON	-	OFF
<b>3635NF</b>	MOM	-	ON
<b>3636NF</b>	ON	-	ON
<b>3637NF</b>	MOM	OFF	MOM
<b>3638NF</b>	ON	OFF	MOM
<b>3639NF</b>	ON	OFF	ON

## → 键槽

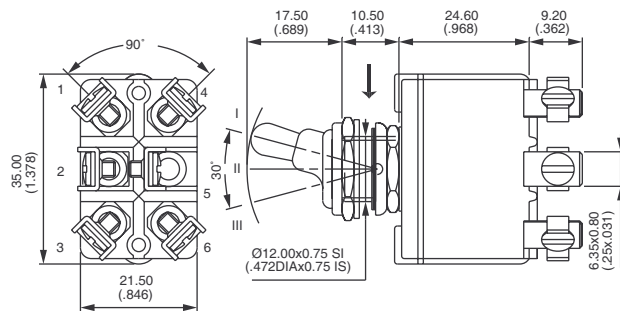


## 螺丝引脚 - 双极



	III 2-1 5-4	II	I 2-3 5-6
<b>3641NF</b>	ON	-	OFF
<b>3644NF</b> *	ON	ON	ON
<b>3645NF</b>	MOM	-	ON
<b>3646NF</b>	ON	-	ON
<b>3647NF</b>	MOM	OFF	MOM
<b>3648NF</b>	ON	OFF	MOM
<b>3649NF</b>	ON	OFF	ON

## → 键槽



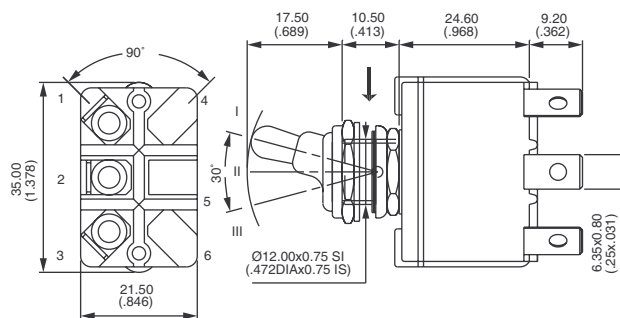
\*功能4: 单极功能采用双极壳体。详情请见“技术信息”。

## 焊接和快插引脚 - 单极



	III 2-1	II	I 2-3
<b>3631NF/2</b>	ON	-	OFF
<b>3635NF/2</b>	MOM	-	ON
<b>3636NF/2</b>	ON	-	ON
<b>3637NF/2</b>	MOM	OFF	MOM
<b>3638NF/2</b>	ON	OFF	MOM
<b>3639NF/2</b>	ON	OFF	ON

## → 键槽

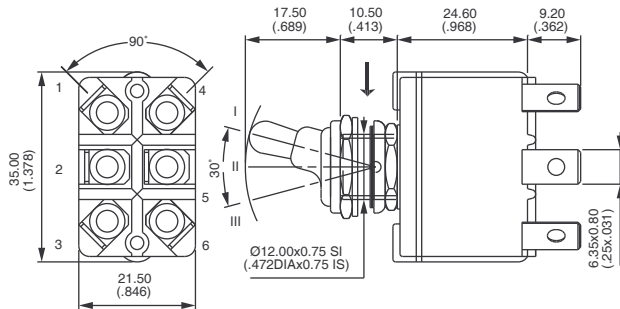


## 焊接和快插引脚 - 双极



	III 2-1	II	I 2-3
<b>3641NF/2</b>	ON	-	OFF
<b>3644NF/2</b> *	ON	ON	ON
<b>3645NF/2</b>	MOM	-	ON
<b>3646NF/2</b>	ON	-	ON
<b>3647NF/2</b>	MOM	OFF	MOM
<b>3648NF/2</b>	ON	OFF	MOM
<b>3649NF/2</b>	ON	OFF	ON

## → 键槽



\*功能4: 单极功能采用双极壳体。详情请见“技术信息”。

# 3600NF 系列

适用于户外应用的密封钮子开关

表面处理

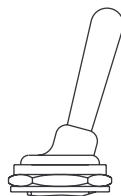
基本型号

**G** 扭柄和防水帽螺母镀黑铬

特殊扭柄

基本型号

**X1052** 30mm (1.181) 长扭柄



X1052

认证

基本型号

**UL**

**标识:** 若要订购UL标识开关, 请将“UL”填入上面的选项框。

# 6000 系列

适用于军事应用的钮子开关



## 产品特征

适用于军事或工业应用  
可提供密封和带锁位结构选项  
扭柄和套筒镀黑铬



## 电气规格

- 最大额定电流/电压：见下表
- 初始接触电阻：最高10mΩ
- 绝缘电阻：最小1,000MΩ (500VDC下)
- 介电强度：  
引脚之间：最小2,000Vrms 50Hz  
引脚和壳体之间：最小3,000Vrms 50Hz
- 电气寿命：10,000次 (满负载下)

额定电流/电压	
阻性负载	6.5A 30VDC
感性负载	5A 30VDC
灯负载	3A 30VDC



## 一般规格

- 安装力矩：最大1.50Nm (1.10Ft.lb) 施加于螺母
- 面板厚度：最大5mm (.196)
- 工作温度：-40°C到+85°C (-40°F到+185°F)



## 材质

- 壳体：己二烯酞酸脂 (DAP)
- 扭柄：黄铜，镀铬，黑色
- 套筒：黄铜，镀铬，黑色
- 触点：A：银

本公司保留更改规格之权利，恕不另行通知。

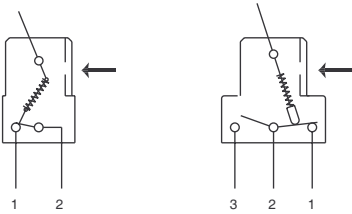


# 6000 系列

适用于军事应用的钮子开关

## 电气功能

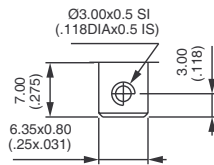
→ 键槽



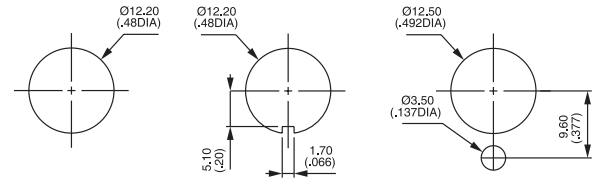
单极

双极、三极和四极

## 引脚



## 标准面板开孔



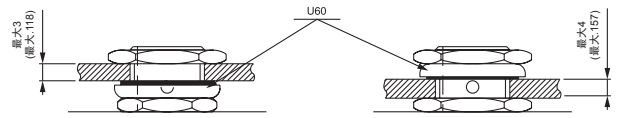
标准

带K密封选项

带防旋环

## 带“K”密封的面板开孔

基于面板厚度推荐的开孔和安装方式



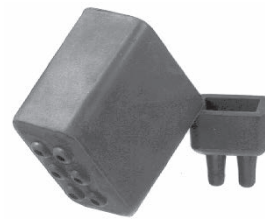
氯丁橡胶  
保护盖

### 需单独订购。

示例：保护盖U58

这些保护盖设计用于引脚绝缘，防止发生电气短路。

- U58** 适用于单极型号
- U120** 适用于双极型号
- U46** 适用于三极型号
- U47** 适用于四极型号

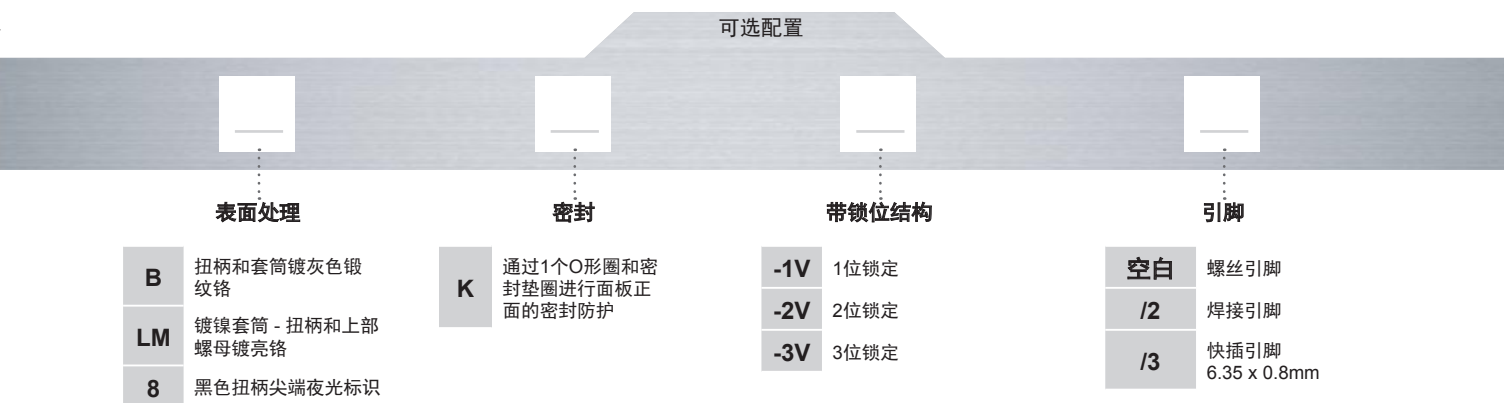
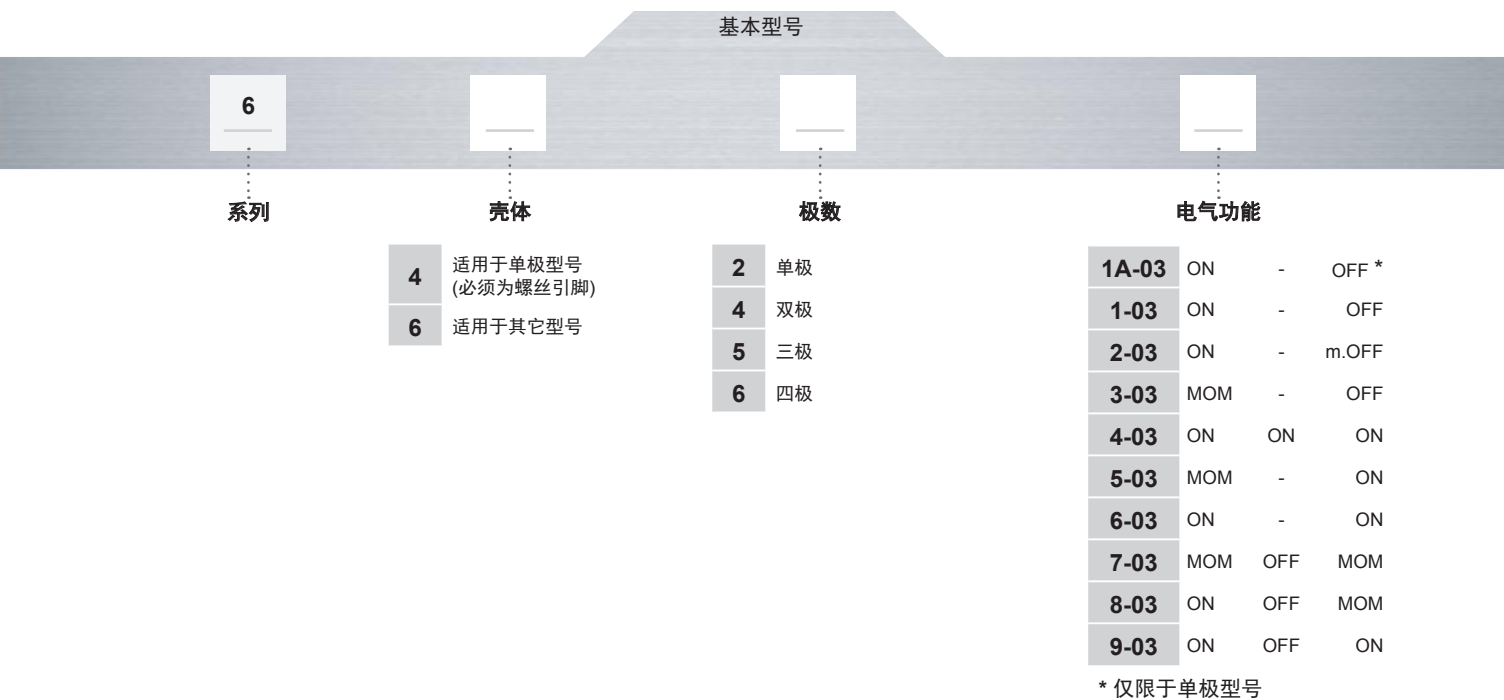


## 6000 系列

适用于军事应用的钮子开关



## 型号编码规则



## 关于此系列

后续页面将按照如上型号编码规则顺序依次对各配置选型进行说明。

- ⚠ **注意:** 并非所有如上型号编码规则中的组合都可行。详情请见官方网站说明。
- 🛡 **防水帽** 可以加装, 以增强开关的防尘防水性能, 详情请见官方网站。
- 🔧 **安装附件** 所有型号都会提供的标准附件: 两颗哑光黑螺母U41, 哑光防旋环U12, 镀锌弹簧垫圈U13。详情请见官方网站。



# 6000 系列

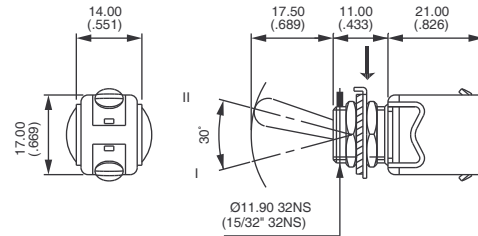
适用于军事应用的钮子开关

## 螺丝引脚 - 单极



6421A-03	I	II
	ON	OFF

## 键槽

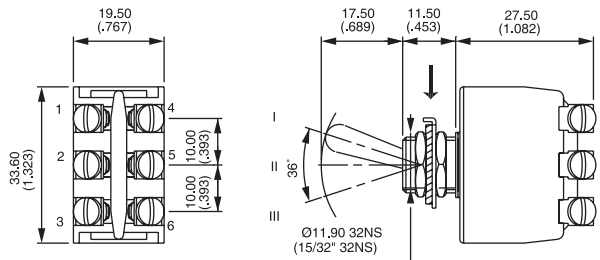


## 螺丝引脚 - 双极



	III	II	I
	2-1		2-3
	5-4		5-6
6641-03	ON	-	OFF
6642-03	ON	-	mom.OFF
6643-03	MOM	-	OFF
6644-03	▲ ON	ON	ON
6645-03	MOM	-	ON
6646-03	ON	-	ON
6647-03	MOM	OFF	MOM
6648-03	ON	OFF	MOM
6649-03	ON	OFF	ON

## 键槽



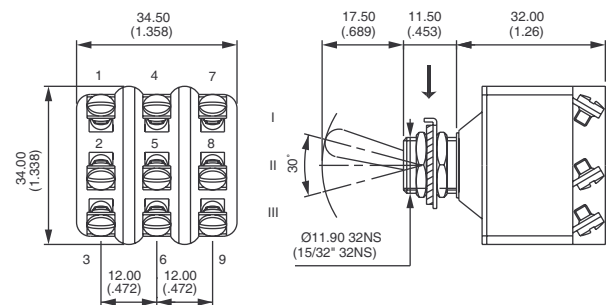
## 螺丝引脚 - 三极



	III*	II	I**
6651-03	ON	-	OFF
6652-03	ON	-	mom.OFF
6653-03	MOM	-	OFF
6655-03	MOM	-	ON
6656-03	ON	-	ON
6657-03	MOM	OFF	MOM
6658-03	ON	OFF	MOM
6659-03	ON	OFF	ON

\*(2-1) (5-4)(8-7) \*\* (2-3) (5-6) (8-9)

## 键槽



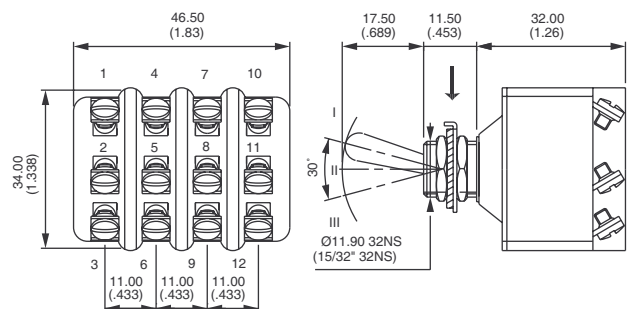
## 螺丝引脚 - 四极



	III*	II	I**
6661-03	ON	-	OFF
6662-03	ON	-	mom.OFF
6663-03	MOM	-	OFF
6664-03	▲ ON	ON	ON
6665-03	MOM	-	ON
6666-03	ON	-	ON
6667-03	MOM	OFF	MOM
6668-03	ON	OFF	MOM
6669-03	ON	OFF	ON

\*(2-1) (5-4)(8-7) (11-10) \*\* (2-3) (5-6) (8-9) (11-12)

## 键槽

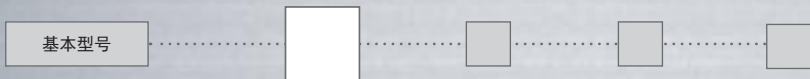


▲ 功能4: 单极功能采用双极壳体。详情请见“技术信息”。

# 6000 系列

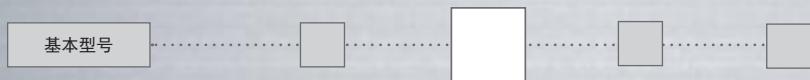
适用于军事应用的钮子开关

### 表面处理

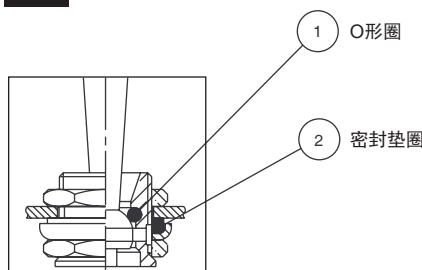


- B** 扭柄和套筒镀灰色锻纹铬
- LM** 镀镍套筒 - 扭柄和上部螺母镀亮铬
- 8** 黑色扭柄尖端夜光标识

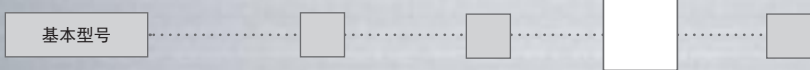
### 密封



- K** 面板正面带密封防护。通过1个O形圈和1个密封垫圈，来增强开关抵御沙尘和水的防护能力：面板正面压力达到100kPa时，开关还能正常操作并保持不泄露。

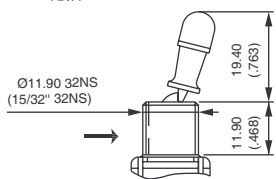


### 带锁位结构

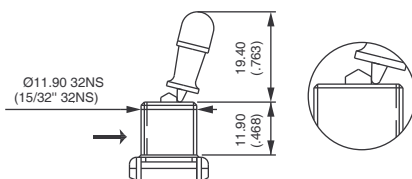


- 1V** 1位锁定
- 2V** 2位锁定
- 3V** 3位锁定

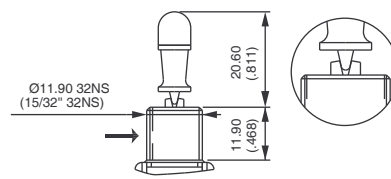
→ 键槽



-1V



-2V

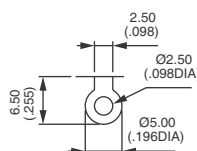


-3V

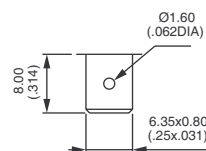
### 引脚



- 空白** 螺丝引脚 (单极型号必选)
- /2** 焊接引脚
- /3** 快插引脚 6.35 x 0.8 (.250 x .031)



/2



/3