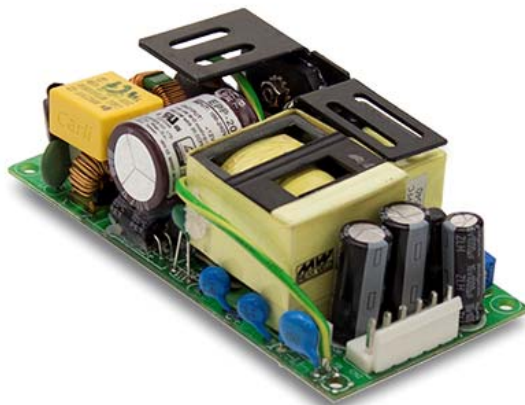




## 200W单组输出具有PFC功能开关电源 EPP-200系列



### ■ 特性:

- 4"×2"小巧外形
- 国际通用全范围交流输入
- 具有主动式PFC功能
- 电磁干扰传导为B级, 辐射 CLASS I (有FG)为B级且 CLASSII(无FG)为A级
- 空载消耗<0.5W
- 效率高达94%
- 保护种类: 短路/过负载/过电压/过温度
- 140W时自然风冷, 200W时用10CFM风扇风冷
- 内置12V/0.5A风扇辅助电源
- LED指示电源启动
- 可在海拔5000米条件下操作
- 3年保固

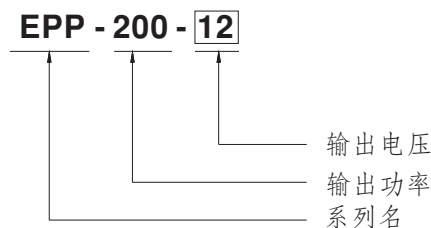
### ■ 应用:

- 工业自动化机械
- 工业控制系统
- 机械和电气设备
- 电子仪器,设备和装置

### ■ 描述:

EPP-200系列是一款200W高可靠性绿色环保基板型工业用电源供应器, 4"×2"封装, 具有高功率密度(21.9W/in<sup>3</sup>), 输入范围80~264VAC, 整系列提供从12V到48V几种不同的输出电压。效率高达94%, 低于0.5W的超低空载功耗, EPP-200可以用于Class I (有地线)和Class II (无地线)系统设计, EPP-200具有完整的保护功能; 符合国际安全标准, 如: TUV EN62368-1,UL62368-1 和 IEC62368-1 认证。对于各种工业产品应用,采用EPP-200系列是一种高性价比的电源方案。

### ■ 型号编码





## 200W单组输出具有PFC功能开关电源 EPP-200系列

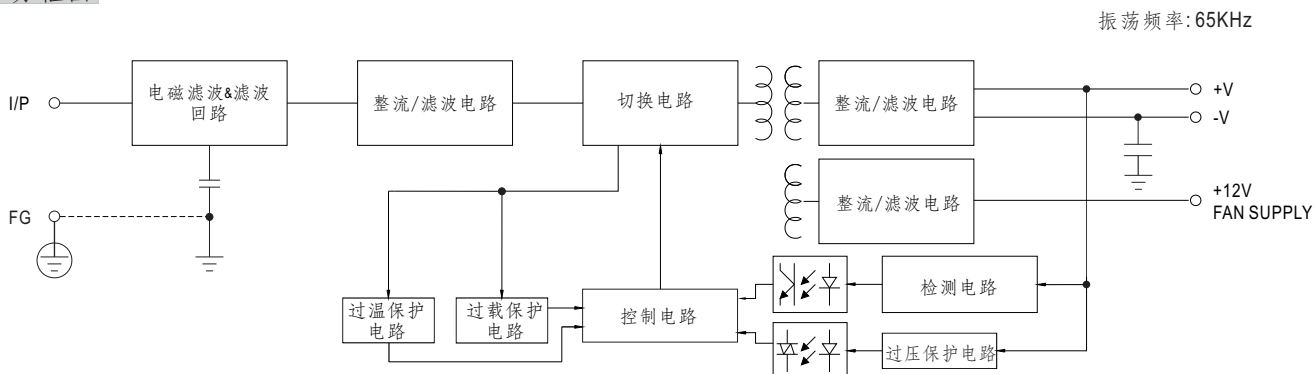
### 电气规格

型号	EPP-200-12□	EPP-200-15□	EPP-200-24□	EPP-200-27□	EPP-200-48□		
输出	直流电压	12V	15V	24V	27V	48V	
	电流	10CFM	16.7A	13.4A	8.4A	7.5A	4.2A
		自然风冷	11.7A	9.4A	5.9A	5.3A	3A
	额定功率	10CFM	200.4W	201W	201.6W	202.5W	201.6W
		自然风冷	140.4W	141W	141.6W	143.1W	144W
	纹波与噪声(最大)备注2	100mVp-p	100mVp-p	150mVp-p	150mVp-p	200mVp-p	
	电压调整范围	11.4~12.6V	14.3~15.8V	22.8~25.2V	25.6~28.4V	45.6~50.4V	
	电压精度 备注3	±2.0%	±2.0%	±1.0%	±1.0%	±1.0%	
	线性调整率	±0.5%	±0.5%	±0.5%	±0.5%	±0.5%	
	负载调整率	±1.0%	±1.0%	±1.0%	±1.0%	±1.0%	
	启动、上升时间	500ms, 30ms/230VAC      500ms, 30ms/115VAC (满载时)					
保持时间(Typ.)	12ms/230VAC      12ms/115VAC(满载时)						
输入	电压范围 备注4	80~264VAC      113~370VDC					
	频率范围	47~63Hz					
	功率因数	PF>0.94/230VAC PF>0.98/115VAC(满载时)					
	效率(Typ.)	93%	93%	94%	94%	94%	
	交流电流(Typ.)	1.8A/115VAC      1A/230VAC					
	浪涌电流(Typ.)	冷启动:30A/115VAC      60A/230VAC					
	漏电流	<0.75mA / 240VAC					
保护	过负载	额定输出功率的110~140% 保护模式:打嗝模式, 负载异常条件移除后可自动恢复					
	过电压	13.2~15.6V	16.5~19.5V	26.4~31.2V	29.7~35V	52.8~62.4V	
		保护模式:关断输出, 电源重启后可恢复正常输出					
过温度	保护模式:关断输出, 电源重启后可恢复正常输出						
功能	风扇辅助电源	为风扇提供12V/0.5A的输出, 电压精度为-15%~+15%					
环境	工作温度	-30~+70°C (请参考"减额曲线")					
	工作湿度	20~90% RH, 无冷凝					
	储存温度、湿度	-40~+85°C, 10~95% RH					
	温度系数	±0.03%/°C (0~50°C)					
	操作海拔高度(备注6)	5000米					
安规和电磁兼容(备注5)	耐振动	10~500Hz, 2G 10分钟/周期, X、Y、Z各60分钟					
	安全规范	UL62368-1, TUV EN62368-1, IEC62368-1, EAC TP TC 004 认证通过					
	耐压	I/P-O/P:3KVAC    I/P-FG:2KVAC    O/P-FG:0.5KVAC					
	绝缘阻抗	I/P-O/P:100M Ohms / 500VDC / 25°C / 70% RH					
	电磁兼容发射	符合EN55032 (CISPR32) 传导为B级, 辐射 CLASS I (有FG)为B级且 CLASS II (无FG)为A级, EN61000-3-2,-3, EAC TP TC 020					
其它	电磁兼容抗扰度	符合EN61000-4-2,3,4,5,6,8,11, EN55024, EN61000-6-2,A级重工业等级, EAC TP TC 020					
	MTBF	≥500.2K hrs. MIL-HDBK-217F (25°C)					
	尺寸	101.6*50.8*29mm (L*W*H)					
备注	包装	0.19Kg; 72pcs/14.7Kg/0.82CUFT					
	1. 如未特别说明, 所有规格参数均在输入为230VAC、额定负载、25°C环境温度下进行量测。 2. 纹波和噪声测量方法: 使用一条12"双绞线, 同时终端要并联0.1uf和47uf的电容, 在20MHZ带宽下进行量测。 3. 精度: 包含设定误差、线性调整率和负载调整率。 4. 低输入电压情况下需减额输出, 具体请参考减额曲线图。 5. 电源应视为系统内元件的一部分, 所有EMC测试都将测试样品安装在一个厚度1mm, 长360mm*宽360mm的金属铁板上测试。 电源需结合终端设备进行电磁兼容相关确认。有关EMC测试操作指导, 请参阅"组件电源供应器的EMI测试"。(在明伟网站) 6. 当海拔高度超过2000(6500英尺)时, 无风扇机型环境温度依每3°C/1000m比例下降, 有风扇机型环境温度依每5°C/1000m比例下降。						

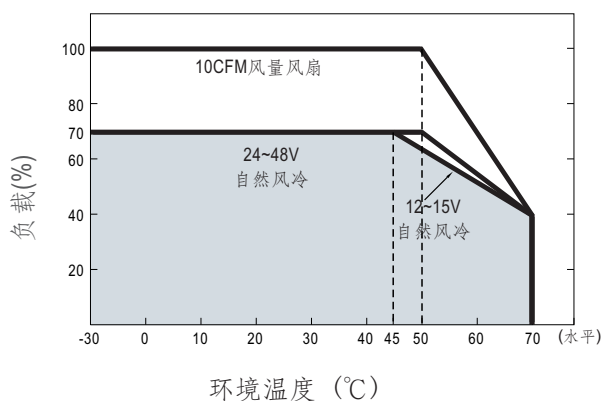


## 200W单组输出具有PFC功能开关电源 EPP-200系列

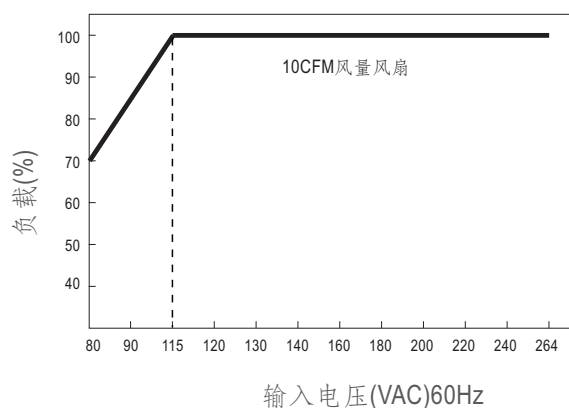
■ 方框图



■ 减额曲线



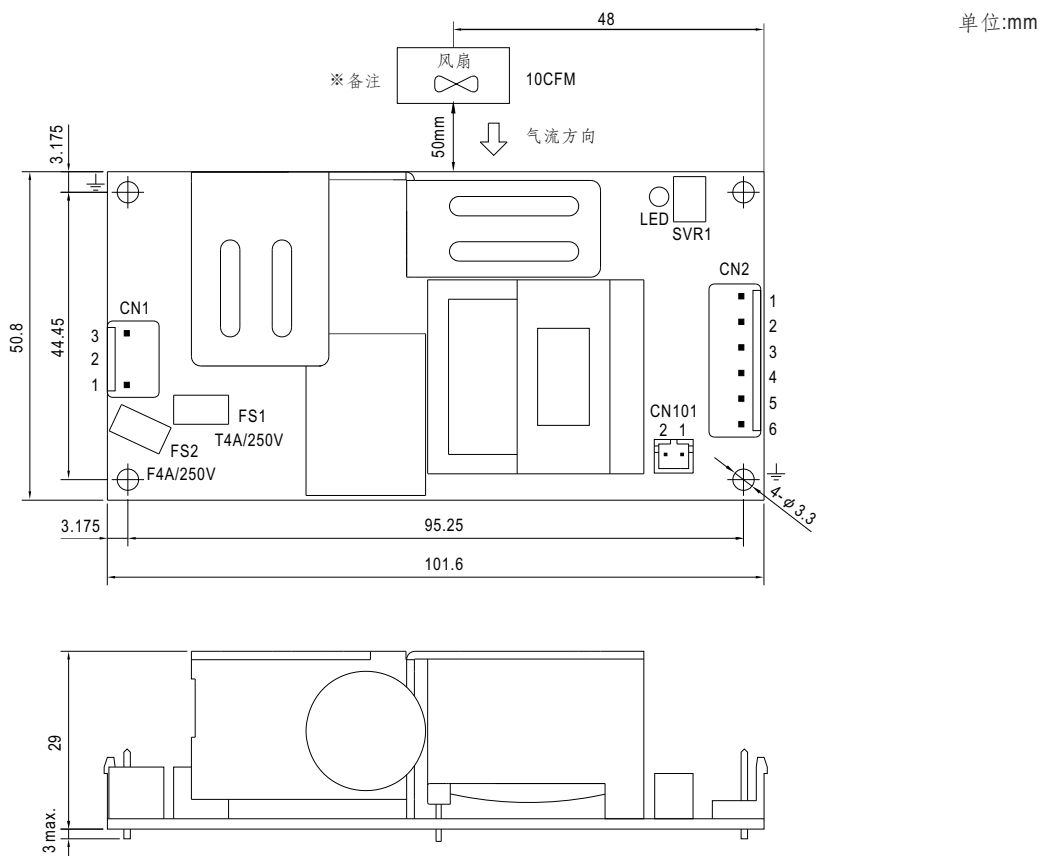
■ 静态特性曲线





## 200W单组输出具有PFC功能开关电源 EPP-200系列

### ■ 机构尺寸



交流输入连接器(CN1): JST B3P-VH或同等品

引脚编号	引脚功能	对应连接器	端子
1	AC/L	JST VHR 或同等品	JST SVH-21T-P1.1 或同等品
2	No Pin		
3	AC/N		

⊥: 接地要求

直流输出连接器(CN2): JST B6P-VH或同等品

引脚编号	引脚功能	对应连接器	端子
1,2,3	+V	JST VHR 或同等品	JST SVH-21T-P1.1 或同等品
4,5,6	-V		

风扇连接器(CN101): JST B2B-PH-K-S或同等品

引脚编号	引脚功能	对应连接器	端子
1	DC COM	JST PHR-2 或同等品	JST SPH-002T-P0.5S 或同等品
2	+12V		

※备注: 1. 风扇供电源的设计可给电源散热时的外部附加风扇提供电源,使产品满载工作时有最佳寿命。请不要使用风扇电源给其他设备供电。

2. 电磁干扰传导为B级, 辐射 CLASS I (有FG)为B级且CLASSII (无FG)为A级。

### ■ 安装手册

请查阅: