

AV 产品安规试验中 接触电流测试的原理及方法

·安全检测·

陈洪征

(国家广播电视产品质量监督检验中心 安全与环境实验室, 北京 100015)

【摘要】介绍了接触电流的定义,一些测试网络设定的规范,以及音视频产品测试接触电流的方法,详述了几种常用的测量网络的生成原理和使用条件,并说明了具体的使用方法。

【关键词】人体阻抗; 感知电流; 摆脱电流; 致命电流; 电灼伤

【中图分类号】TN949.6

【文献标识码】A

接触电流是指在正常或故障条件下接触一个或多个可触及件时流过人体的电流(接触电流原来包含在术语“泄漏电流”定义内)。电流通过人体的效应是研究电击防护措施和安全标准的基本依据之一,国内外科研人员对此进行了长期的大量的实验研究工作。在此先介绍关于人体阻抗及电流对人体的影响的一些基本概念。

1 人体阻抗

电流通过人体的路径确定之后,触电的危险主要取决于电流的量值和持续时间。研究表明,人体阻抗(即人体电阻)和接触电压之间呈非线性关系,且与实际电流通路、接触电压、通电时间、频率、皮肤潮湿度、接触表面积、压力和温度等诸多因素有关。人体阻抗由内阻抗和皮肤阻抗组成。

1) 人体内阻抗(Z_i)

即与两个电极相接触的人体两个部分之间除去皮肤阻抗的阻抗。人体内阻抗存在较小的容性分量,大部分是阻性的,与接触表面积关系不大。

2) 皮肤阻抗(Z_p)

即皮肤上的电极与皮下导电组织之间的阻抗。接触电压和电流频率是影响皮肤阻抗的重要因素。当交流接触电压小于 50 V 时,皮肤阻抗值变化较大;当接触电压大于 50 V 时,皮肤阻抗值大大降低。由于皮肤容性分量的存在,皮肤阻抗随着频率的增加而降低。

3) 人体总阻抗(Z_T)

(1) 50/60 Hz 正弦交流时的 Z_T

人体总阻抗是人体阻抗与皮肤阻抗的向(矢)量和,由阻性和容性分量组成。在接触电压为 50 V 以下时,由于皮肤阻抗 Z_p 的变化较大,使人体总阻抗有很大变化。随着接触电压进一步增高,人体阻抗值将趋近于内阻抗 Z_i 。

(2) 20 kHz 及以下正弦交流时的 Z_T

由于皮肤电容的影响,人体总阻抗随着频率增加而下降。当频率大于 5 kHz 时将接近人体内阻抗 Z_i 。

(3) 直流电流时的阻抗(R_T)

当接触电压为 150 V 及以下时,皮肤的阻塞作用使人体直流总电阻 R_T 比交流人体总阻抗要高。

(4) 人体初始电阻值 R_0

人体初始电阻值 R_0 是在接触电压出现的瞬间,限制电流峰值的电阻。当电流通路为手到手或手到脚时,在大接触面积条件下,无论是交流 50/60 Hz,还是直流,多数人的初始电阻为 500 Ω 。

2 电流对人体的效应

使用者在操作音视频产品的过程中,产品可能会产生接触电流,由设备经人体到达大地。由于高频电流对人体的影响与普通工频电流不同,尤其是对人体造成危害的阈值不同,为了能够合适地评价测量结果对人体造成伤害的程度,一般采用对高频测试电流进行加权的方法,将加权后的测试结果与工频下的人体阈值进行比较。IEC60990(我国 GB8898-2001《音频、视频及类似电子设备 安全要求》的接触电流测量就是引用的此标准)采用频率因数的概念来表征测试网络对电流加权的程度,频率因数指通过该测试网络的实际电流与测试结果的指示电流的比,相当于高频电流的加权倍数。同样,人体本身对高频电流的效应也适用于频率因数的概念,其意义是指引起同样人体生理效应的频率为 f 的电流阈值与 50 Hz 的电流阈值之比。

人体触电时可视为一个电阻,一般情况下手脚之间的体内电阻约为 500 Ω ,皮肤电阻则与皮肤类型、触电面积有很大关系。当电流流经人体时,按照不同人体呈现的反应略有差异。引起人体不同的生理反应的电流可分为 3 个等级:

1) 感知电流:是体能感觉到的最小电流,通常在(0.5~2)mA 范围。

2) 摆脱电流:是人体触电后能自主摆脱的最大电流,通常在(6~22)mA 范围。

3) 致命电流:指在很短的时间内危及人体生命的最小电流,一般在 50 mA 以上。触电致死的主要原因是电流引起心室颤动,从而使心脏丧失血液

循环功能,导致血液停止循环而致命。

电流对人体的效应主要有:感知(Perception)、反应(Reaction)、摆脱(Let-go)和电灼伤(Burn hazard)4种。其中任何一种都有唯一的阈值,但某些阈值随频率变化产生很大差异。感知、反应和摆脱与接触电流峰值有关,并且随频率变化而不同。电灼伤与接触电流的有效值有关,而与频率无关。

3 测试网络及测试方法

AV产品的接触电流的测量中大都采用模拟人体阻抗网络对电压的测量方法作为接触电流的测量方法。不同的国家和不同的产品对模拟人体阻抗网络的定义不同。人体阻抗网络的制造工艺难度极大,而且对电阻、电容的精度、热稳定性要求高,电阻的功率要大,并须具备较好的高频特性。一般选用精密的金属密封大功率电阻(这种电阻在高温高压时呈极高的线性)和精密的高频电容。下面介绍几种常用的测量网络。

1) 感知电流、反应电流测量网络(在GB8898-2001中只要求用此网络测量接触电流)

人体对电流的感知和反应是由流过人体内部器官的电流引起的。图1中 R_b 为模拟的人体内部阻抗。为了准确测量这些效应,要求对感知电流和反应电流随频率变化进行研究和补偿。对于因感知或不自自主反应的电流,用图1的测试网络进行测量。图1的网络不仅模拟了人体阻抗,并给出了加权值,以符合人体(阻抗)的频率特性。

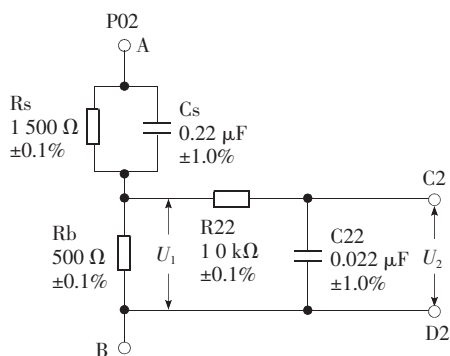


图1 加权接触电流(感知电流/反应电流)的测量网络

为了设计测量网络,假定在正弦、混和频率正弦和50 Hz或60 Hz的非正弦交流下,大约0.7 mA峰值即可感知,该测量网络适用于从0.14 mA峰值到产生的电灼伤效应的电流。

对于较高限值电流的测量,如果涉及到摆脱能力,则该网络将因为须摆脱电流对不同频率的加权而使网络使用受到限制。

对于感知和反应的接触电流,用 U_2 峰值除以500 Ω来测量交流值,测量直流值是用 U_1 除以500 Ω。在GB8898-2001标准中要求交流限值 $U_2=0.35$ V(峰值)和直流限值 $U_1=1.0$ V,相当于交流限值0.7

mA(峰值)和直流限值2.0 mA。交流限值 $U_1=35$ V(峰值)相当于频率大于100 kHz时的交流限值70 mA(峰值)。AV产品的测试中,大多采用此网络测试,例如在电视机的测量中要把此网络连接到电视机的供电线路里面,然后调节测试按钮,来分别测量 U_1 和 U_2 的数值。

2) 摆脱电流测量网络(含人体阻抗)

人体丧失摆脱能力是由于流过人体内部(如肌肉)的电流所致。但是摆脱电流限值的频率效应不同于感知电流、反应电流或电灼伤电流的频率效应,特别是频率在1 kHz以上时更是如此。图2的网络模拟人体阻抗,并额外加权以模拟人体对电流的频率效应。该电流应能引起肌肉收缩,丧失摆脱可握紧零部件的能力。表示摆脱阈值的接触电流是用 U_3 峰值除以500 Ω得到的。

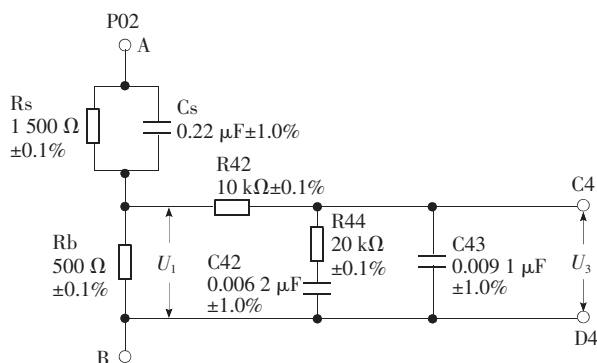


图2 加权接触电流(摆脱电流)的测量网络

只有满足如下3个条件,才能使用图2的摆脱电流测试网络:

(1) 存在交流电流,而且在50~60 Hz情况下的限值是大于2.8 mA的峰值。

(2) 设备上有一个可握紧的零部件。

(3) 可以预料到,由于电流通过手和胳膊,因而很难将可握紧零部件摆脱掉。可握紧零部件不难摆脱掉的原因包括:① 零部件的大部分由绝缘材料构成;② 零部件(例如一根细线)由于人的反应动作而断裂;③ 零部件(例如:插入式探头)很易于摆脱。

3) 电灼伤

在测量电灼伤时可选用上述任一网络。电灼伤是由于电流流过或穿过人体表皮而引起皮肤或器官的灼伤。若规定了电灼伤的限值,也要在没有频率加权的情况下测量接触电流。如果超过电灼伤电流极限有效值先于超过感知、反应和摆脱的加权峰值电流限值,则使用电灼伤所确定的标准判断。如果发生电灼伤,通常也只是30~500 kHz的范围内,并取决于电流的波形和所使用的限值。如果上述频率不是主要分量,则不必测量电灼伤限值。

总之,用于测量AV产品的接触电流测试仪,必须能模拟人体对接触电流的反应,个别应用单片机

技术生产漏电测试仪的厂家,如果注意到所规定测量网络的频率响应特性,可以适当降低电子线路通频带的限值,从而减少一些制造成本。对于测量如电子镇流器之类的电器产品时,为准确获得输入电源电流测量结果,必须采用专门的真有效值数字化测试分析仪器仪表,并要求仪表有较宽的频率响应特性。美国 Labsmate 公司出品的 LMT-03990 型接触电流测试仪是基于以上各方面的要求而研发的新一代接触电流测试仪器,它自动装配了 9 个测试网络,适用世界多个标准测试,控制 5 只高精度宽带宽范围测量表,变换阻抗实施精密测量,而且可以直接读取测量的电压值和电流值。操作十分简单,只要选择好所用网络,设备可自动完成全部测试。测试框图如图 3 所示。

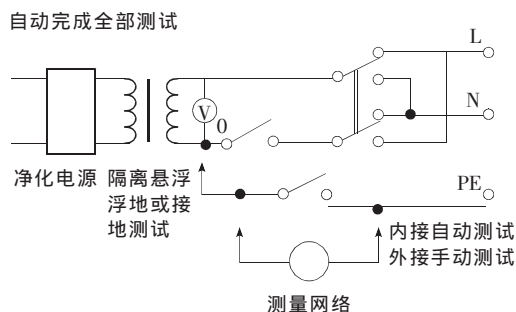


图 3 LMT-03990 测试框图

标准中关于接触电流测试方法的改进,是以电流对人体产生的效应的研究结果为依据的。随着科学对人体效应研究的深入,测试方法还会不断完善。合适的测量方法及要求既能保证产品的安全性能测量,又有利于生产企业避免由于过高的安全要求而增加的不必要的成本。

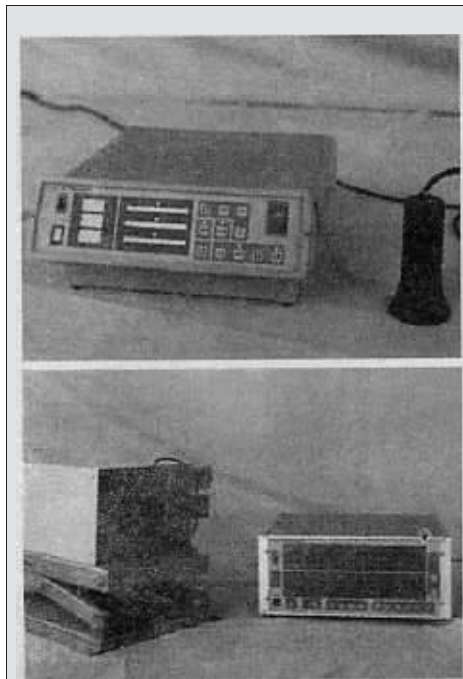
参考文献

[1] GB/T 13870.1. 电流通过人体的效应, 第一部分: 常用部分。
 [2] GB 12113. 接触电流和保护导体电流的测量方法。
 责任编辑: 郭 春 收稿日期: 2004-06-17

凌特公司推出新型 16 位 DAC 系列

7 月 14 日凌特公司推出新型的 3 mm x 3 mm 16 位 DAC。LTC2601 是紧凑型 DAC 系列中的一个器件。LTC2611 和 LTC2621 是引脚兼容的 14 位和 12 位 DAC,可针对某个设计提供多种价位/性能选择。

对于在一个封装内需要多个 DAC 的应用,这个包括 8 个、4 个或 2 个 DAC 的系列就能提供优越性能和最小占位空间的完美结合。LTC2601 DAC 是对于空间受限应用的理想选择,并优化了板布局。LTC2601 通过采用一个可链接的 SPI 串行接口,允许使用 3 条线来控制多个 DAC。器件所保证的单调性能是数字校准、微调/调节以及电平设置等广泛产品应用的理想选择。



TCA-20 型 CRT 色彩分析仪

功能:可以测量彩电或彩色显示器的 xy,uv 色坐标值;相关色温;刚辨差(JND);亮度等光、色参数和小批量白平衡调整。

主要技术指标:

- * 测量误差:色度在标准白光照明条件下 $\leq \pm 0.005$, 亮度 $\leq \pm 4\% \pm 1$ 个字。
- * 定标方法:用国标 D65 或选择 9300°K+8MPCD 等光源校正。
- * 基准记忆功能:存储 8 套仪器修正系数及 8 套标准电视参数。

BC 系列彩电白平衡调整仪

功能:能够在生产线上迅速将彩电的白平衡自动(IC 总线)或手动调整到最佳值。

特点:独立机箱设计,内置白场信号发生器,动态显示调试状态,存储 8 套标准电视机参数,定标简单快捷,调整时间 7~8 秒/台。

南京兆矽科技有限公司

地址:江苏省南京市鼓楼区赤壁路 4 号 邮编:210024
 电话:025-58913862 传真:025-83327344
 E-mail:sales@millisi.com 网址:http://www.millisi.com

作者: [陈洪征](#)
作者单位: [国家广播电视产品质量监督检验中心, 安全与环境实验室, 北京, 100015](#)
刊名: [电视技术](#) **ISTIC PKU**
英文刊名: [VIDEO ENGINEERING](#)
年, 卷(期): 2004(8)
被引用次数: 1次

参考文献(2条)

1. [GB/T13870.1-1992. 电流通过人体的效应 第一部分: 常用部分](#) 1993
2. [GB/T12113-1996. 接触电流和保护导体电流的测量方法](#) 1997

本文读者也读过(10条)

1. [接触电流原理及常用测量网络简介](#)[期刊论文]-[仪表技术](#)2009(11)
2. [龚彩萍. 接触电流的测试方法](#)[期刊论文]-[上海计量测试](#)2002, 29(4)
3. [魏刚, 毛成涛, 满忠雷, 江守和, 梁旭峰. IEC 60335-1与UL 60335-1泄漏电流的主要差异解析](#)[期刊论文]-[家电科技](#)2009(17)
4. [钟继, Zhong Ji. 浅谈电子电器标准中的泄漏电流与接触电流](#)[期刊论文]-[电子质量](#)2009(3)
5. [黄霄航, HUANG Xiao-hang. 泄漏电流测量仪测量结果不确定度分析评定的探讨](#)[期刊论文]-[科技成果管理与研究](#)2009(3)
6. [李菊欢. IEC62368与IEC60065及IEC60950-1标准中接触电流测试之比较](#)[期刊论文]-[电子测试](#)2009(10)
7. [郑建, 杜堃, 叶中琛. 激光光束功率、能量和时间特征的测试方法——ISO 11554:2006标准介绍](#)[期刊论文]-[应用激光](#)2010(2)
8. [陆家林. 关于怎样理解高频手术设备专用安全标准 GB9706.4条款50.2的一点意见](#)[期刊论文]-[医疗设备信息](#)2002, 17(11)
9. [李雨明, 周坚, Li Yuming, Zhou Jian. 漏电流测试接地探讨](#)[期刊论文]-[中国医疗器械杂志](#)2011, 35(6)
10. [钟万里, 吴怡隆. 接触电流测试](#)[期刊论文]-[家电科技](#)2008(9)

引证文献(1条)

1. [李菊欢. IEC62368与IEC60065及IEC60950-1标准中接触电流测试之比较](#)[期刊论文]-[电子测试](#) 2009(10)

本文链接: http://d.g.wanfangdata.com.cn/Periodical_dsjs200408029.aspx