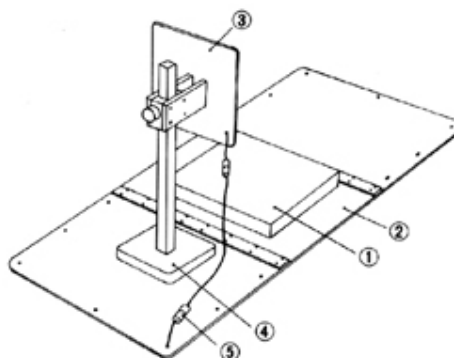
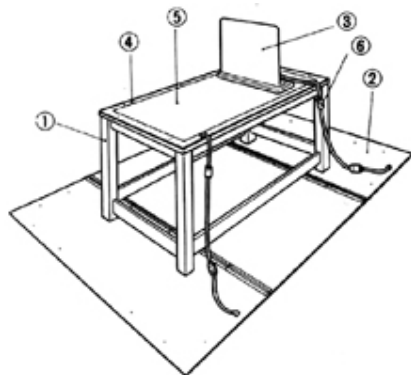


## 产品资料 Product data

产品名称：静电放电试验台

产品型号：ESDD



静电放电试验台 ESD-D01 是根据 IEC61000-4-2 和 GB/T17626.2 标准对试验配置的要求制作而成，使试验配置规范化，从而提高试验的重复性与可比性。本试验台还可用于群脉冲和衰减振荡波等试验。

静电放电试验台 ESD-D01 仅适用于台式设备。

主要技术指标：

名称 规格尺寸 数量

木桌 1600mm×800mm×800mm（长×宽×高） 1 张

参考接地板 2800mm×1800mm×1.0mm（长×宽×厚） 1 张

水平耦合板 1600mm×800mm×1.0mm（长×宽×厚） 1 张

垂直耦合板 500mm×500mm×1.0mm（长×宽×厚） 1 张

绝缘衬垫 1450mm×650mm×0.5mm（长×宽×厚） 1 张

接地电缆 470kΩ×2 2 根

接地线 2m 2 根

\*说明：特殊规格可定做。