

# 中华人民共和国国家标准

## 塑料燃烧性能试验方法 水平法和垂直法

GB/T 2408—1996

Plastics—Determination of the burning behaviour  
of horizontal and vertical specimens in  
contact with a small-flame ignition source

代替 GB 2408—80  
GB 4609—84

本标准等效采用国际标准 ISO 1210:1992《塑料——水平和垂直试样与小火焰点火源接触时燃烧性能的测定》。

### 1 主题内容与适用范围

本标准规定了在实验室内,对水平和垂直方向放置的试样用小火焰点火源点燃后的燃烧性能的试验方法。

本标准适用于固体材料和按照 GB 6343 测定的表观密度不低于  $250 \text{ kg/m}^3$  的泡沫材料,而不适用于接触火焰后没有点燃就强烈收缩材料的测定。

本方法给出的试验结果可用于产品质量控制及材料预选,但不能用来评价实际使用条件下的着火危险性。

### 2 引用标准

- GB 2547 塑料树脂取样方法
- GB 2918 塑料试样状态调节和试验的标准环境
- GB 5471 热固性塑料压塑试样制备方法
- GB 6343 泡沫塑料和橡胶 表观密度的测定
- GB 9352 热塑性塑料压塑试样的制备

### 3 定义

本标准采用下列定义:

#### 3.1 有焰燃烧 afterflame

在规定的试验条件下,移开点火源后,材料火焰持续的燃烧。

#### 3.2 有焰燃烧时间 afterflame time

在规定的试验条件下,移开点火源后,材料持续有焰燃烧的时间。

#### 3.3 无焰燃烧 afterglow

在规定的试验条件下,移开点火源后,当有焰燃烧终止或无火焰产生时,材料保持辉光的燃烧。

#### 3.4 无焰燃烧时间 afterglow time

在规定的试验条件下,当有焰燃烧终止或移开点火源后,材料持续无焰燃烧的时间。

#### 4 原理

水平或垂直地夹住试样一端,对试样自由端施加规定的气体火焰,通过测量线性燃烧速度(水平法)或有焰燃烧及无焰燃烧时间(垂直法)等来评价试样的燃烧性能。

#### 5 装置

5.1 通风柜或通风橱,其容积不小于  $0.5 \text{ m}^3$ ,应便于观察且不影响燃烧过程中试样周围空气的正常热循环。为了安全和方便,该柜(橱)应为密闭且装有排风系统,以除去燃烧时产生的有毒烟气。但在试验过程中,应把排风系统关闭;试验完毕再立即启动排烟。

5.2 实验室燃烧器(本生灯),筒长为  $(100 \pm 10) \text{ mm}$ ,内径为  $(9.5 \pm 0.3) \text{ mm}$ 。不准配备筒端附件如稳定器等。

5.3 环形支架,带有夹具或其他相应装置,用来固定试样及其他附件,如金属网、支承架等并可调节试样位置。

5.4 金属网,网孔基本尺寸为  $710 \mu\text{m}$ ,用直径  $0.40 \sim 0.45 \text{ mm}$  钢丝编成,并切成边长为  $125 \text{ mm}$  的正方形。

5.5 支承架,如图 1 所示,可防止试样自由端下垂或弯曲,用于试验非自撑试样。

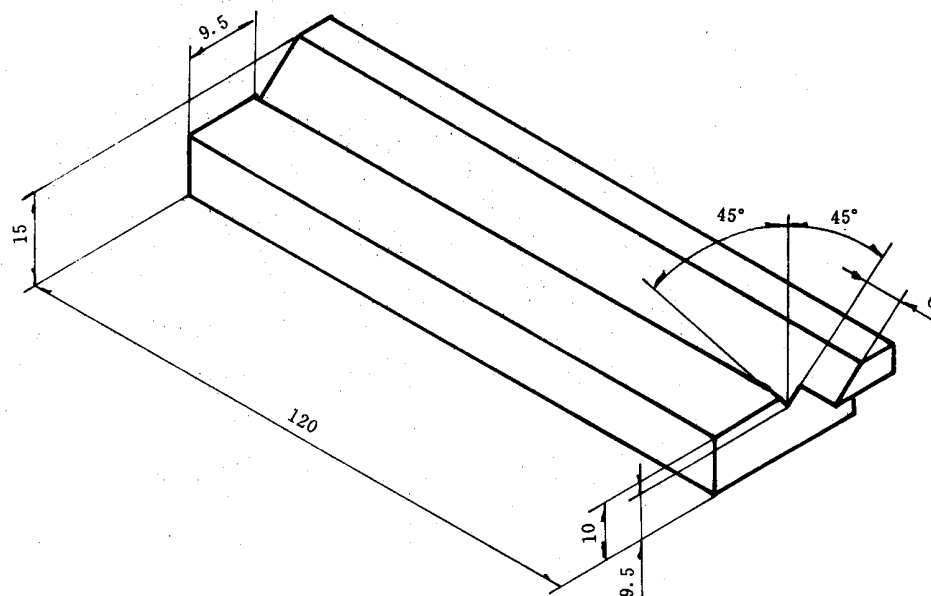


图 1 非自撑试样支承架(水平法)

5.6 计时装置,精确到  $1 \text{ s}$ 。

5.7 测量尺,刻度为毫米。

5.8 燃料气体,工业级甲烷气,能通过调节阀和压力表提供均匀的气流。

注:也可采用天然气、液化石油气、煤气等可燃气体,但仲裁试验必须采用工业级甲烷气。<sup>1)</sup>

5.9 状态调节室或箱,能保持  $(23 \pm 2)^\circ\text{C}$  和相对湿度  $(50 \pm 5)\%$ 。

5.10 鼓风烘箱,能保持在  $(70 \pm 1)^\circ\text{C}$  或其他商定温度,每小时至少换气五次。

采用说明:

1) 在 ISO 1210:1992 中,此外为“其他含热值约  $37 \text{ MJ/m}^3$  的混合气,也可提供相似的结果。”

注：只要能取得相同的结果，也可使用其他适宜的水平、垂直燃烧试验仪和其他适宜的老化烘箱。

5.11 干燥器，内有无水氯化钙或其他干燥剂。

5.12 测厚仪或测微计，准确至 0.01 mm。

5.13 医用脱脂棉。

## 6 试样

### 6.1 取样

取样应按照产品标准或 GB 2547 的有关规定进行。

### 6.2 试样制备

试样应从有代表性的样品(板或最终产品)加工或按 GB 5471、GB 9352 的有关规定压塑或注塑成所需形状，也可按有关各方商定的条件和方法制样。

### 6.3 试样尺寸

试样尺寸为长(125±5)mm，宽(13.0±0.3)mm，厚(3.0±0.2)mm。

经有关各方协商，也可采用其他厚度，但最大厚度不应超过 13 mm，并应在试验报告中注明。

注：厚度、密度、各向异性材料的方向、颜料、填料及阻燃剂种类和含量不同的试样，其试验结果不能相互比较。

### 6.4 试样数量

水平法每组三根试样，垂直法每组五根试样。如有特殊要求，如状态调节要求、不同方向要求或出现表 1 中注 2)所述情况时，应按要求增加试样数量。

### 6.5 试样外观要求

试样表面应清洁、平整、光滑、没有影响燃烧行为的缺陷，如气泡、裂纹、飞边和毛刺等。

## 7 状态调节与试验环境

7.1 除非产品标准另有规定，试样均应按照 GB 2918 的规定，在(23±2)℃，相对湿度(50±5)%条件下至少调节 48 h。

7.2 如果某些材料的燃烧性能随存放时间改变，则应按下述条件对试样进行状态调节：在(70±1)℃的鼓风烘箱中老化处理(168±2)h，然后放在干燥器内，在室温下至少冷却 4 h。经有关各方协商，也可采用其他老化时间和温度，但应在试验报告中注明。

7.3 试验可在 GB 2918 所规定的常温、常湿环境中进行。但仲裁试验应在(23±2)℃，相对湿度(50±5)%条件下进行。<sup>2)</sup>

## 8 水平法

### 8.1 试验步骤

#### 8.1.1 试样安装

8.1.1.1 在距试样点燃端 25 mm 和 100 mm 处，与试样长轴垂直，各划一条标线。

8.1.1.2 用夹具夹紧试样远离 25 mm 标线的一端，使其长轴呈水平，横截面轴线与水平方向成 45°。

8.1.1.3 将金属网水平地固定在试样下面，与试样最低棱边相距 10 mm，并使金属网的前缘与试样自由端对齐，如图 2 所示。

采用说明：

1) 在 ISO 1210:1992 中，考虑到最特殊的情况，规定试样数量最少应准备 26 根。

2) 在 ISO 1210:1992 中，水平法的状态调节条件如 7.1，试验环境为室温；垂直法状态调节条件为 7.1 和 7.2，试验环境为(23±2)℃，相对湿度(50±5)%。

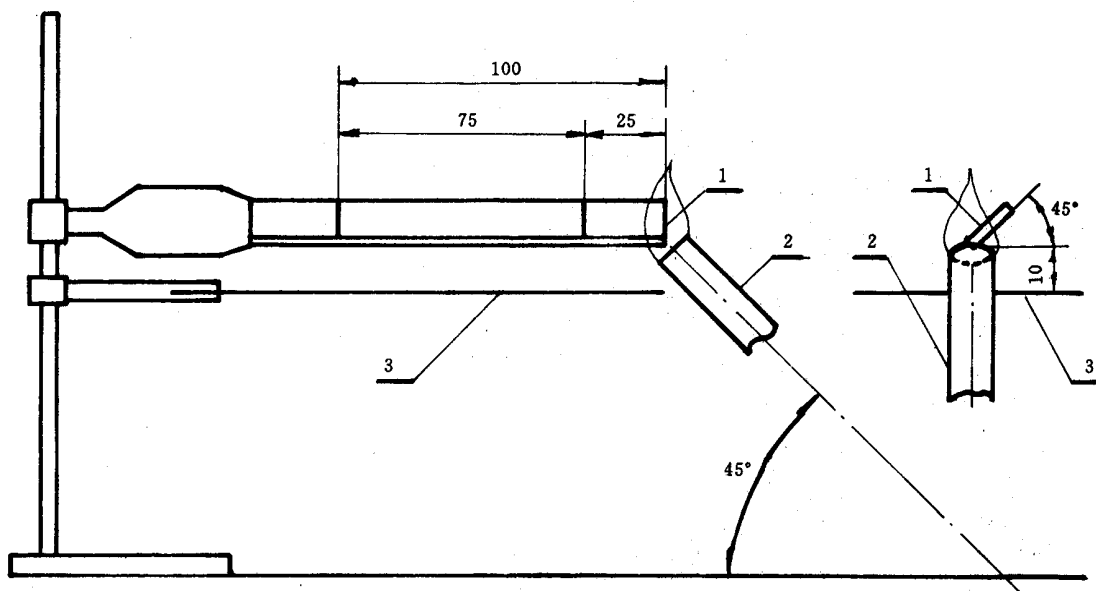


图 2 水平燃烧试验装置

1—试样; 2—本生灯; 3—金属网

8.1.1.4 安装试样时, 如果其自由端下垂, 则将图 1 所示的支承架支撑在试样下面, 试样自由端应伸出支承架 20 mm。支承架的夹持端应有足够间隙, 使支承架能沿试样长轴方向朝两边自由移动, 随着火焰沿试样向夹持端方向蔓延, 支承架应以同样速度后撤。

8.1.2 点燃本生灯

8.1.2.1 将工业级甲烷或其他燃料气体的气源与本生灯接通。

8.1.2.2 在离试样约 150 mm 的地方点燃本生灯, 调节燃气流量, 使灯管在竖直位置时产生  $(20 \pm 2)$  mm 高的黄色火焰, 然后打开空气进口阀, 经调节确保本生灯产生  $(20 \pm 2)$  mm 高的蓝色火焰。

8.1.3 点燃试样

8.1.3.1 将火焰移到试样自由端较低的边上, 使灯管中心轴线与试样长轴方向底边处于同一铅直平面内, 并向试样端部倾斜, 与水平方向约成  $45^\circ$  角(见图 2)。调整本生灯位置, 使试样自由端  $(6 \pm 1)$  mm 长度承受火焰, 并开始记录施焰时间。

8.1.3.2 在保持本生灯位置不变的条件下, 对试样施加火焰 30 s, 撤去本生灯。如果施焰时间不足 30 s, 火焰前沿已达到 25 mm 标线时, 应立即移开本生灯, 停止施焰。

8.1.3.3 停止施焰后, 若试样继续燃烧(包括有焰燃烧或无焰燃烧), 则应记录燃烧前沿从 25 mm 标线到燃烧终止时的燃烧时间  $t$ (单位秒), 并记录从 25 mm 标线到燃烧终止端的烧损长度  $L$ (单位毫米)。

注: 如果燃烧前沿越过 100 mm 标线, 则记录从 25 mm 标线至 100 mm 标线间燃烧所需时间  $t$ , 此时烧损长度  $L$  为 75 mm;

如果移开点火源后, 火焰即灭或燃烧前沿未达到 25 mm 标线, 则不计燃烧时间、烧损长度和线性燃烧速度。

8.2 重复 8.1 所述步骤, 测试三根试样。

8.3 结果评价

8.3.1 结果计算

8.3.1.1 每根试样的线性燃烧速度  $v$ (mm/min)按式(1)计算:

$$v = \frac{60L}{t} \dots\dots\dots(1)$$

式中： $L$ ——由 8.1.3.3 确定的烧损长度，mm；

$t$ ——由 8.1.3.3 确定的燃烧时间，s。

注：线性燃烧速度的国际单位是 m/s，实际使用的单位为 mm/min。

### 8.3.1.2 计算三根试样线性燃烧速度的算术平均值。

### 8.3.2 分级标志<sup>1)</sup>

材料的燃烧性能，按点燃后的燃烧行为，可分为下列四级（符号 FH 表示水平燃烧）：

FH-1：移开点火源后，火焰即灭或燃烧前沿未达到 25 mm 标线；

FH-2：移动点火源后，燃烧前沿越过 25 mm 标线，但未达到 100 mm 标线。在 FH-2 级中，烧损长度应写进分级标志，如 FH-2-70 mm。

FH-3：移开点火源后，燃烧前沿越过 100 mm 标线，对于厚度在 3 至 13 mm 的试样，其燃烧速度不大于 40 mm/min；对于厚度小于 3 mm 的试样，燃烧速度不大于 75 mm/min。在 FH-3 级中，线性燃烧速度应写进分级标志，如 FH-3-30 mm/min。

FH-4：除线性燃烧速度大于规定值外，其余与 FH-3 级相同，其燃烧速度也应写进分级标志，如 FH-4-60 mm/min。

如果被试材料的三根试样分级标志数字不完全一致，则应报告其中数字最高的类级，作为该材料的分级标志。

## 9 垂直法

### 9.1 试验步骤

#### 9.1.1 试样安装

用环形支架上的夹具夹住试样上端 6 mm，使试样长轴保持铅直，并使试样下端距水平铺置的干燥医用脱脂棉层距离约为 300 mm。撕薄的脱脂棉层尺寸为 50 mm×50 mm，其最大未压缩厚度为 6 mm（见图 3）。

#### 9.1.2 点燃本生灯

9.1.2.1 将工业级甲烷或其他燃料气体的气源与本生灯接通。

9.1.2.2 在离试样约 150 mm 的地方点燃本生灯，调节燃气流量，使灯管在竖直位置时产生 (20±2)mm 高的黄色火焰，然后打开空气进口阀，经调节确保本生灯产生 (20±2)mm 高的蓝色火焰。

#### 9.1.3 点燃试样

9.1.3.1 将本生灯火焰对准试样下端中心，并使本生灯管顶面中心与试样下端面距离  $H$  保持为 10 mm，点燃试样 10 s。必要时，可随试样长度或位置的变化来移动本生灯，以使  $H$  保持为 10 mm。

注：使用固定在本生灯上的指示标尺（见图 4），可有助于保持本生灯顶部与试样下端部距离为 10 mm。

9.1.3.2 如果在施加火焰过程中，试样有熔融物或燃烧物滴落，则将本生灯在试样宽度方向一侧倾斜 45°角，并从试样下方后退足够距离，以防滴落物进入灯管中，同时保持试样残留部分与本生灯管顶面中心距离仍为 10 mm，呈线状的熔融物可忽略不计。

9.1.3.3 对试样施加火焰 10 s 后，立即把本生灯撤到离试样至少 150 mm 处，同时用计时装置测定试样的有焰燃烧时间  $t_1$ 。

9.1.3.4 试样有焰燃烧停止后，立即按上述方法再次施焰 10 s，并需保持试样余下部分与本生灯口相距 10 mm。施焰完毕，立即撤离本生灯，同时启动计时装置测定试样的有焰燃烧时间  $t_2$  和无焰燃烧时间  $t_3$ 。此外还要记录是否有滴落物及滴落物是否引燃了脱脂棉。

采用说明：

1) 分级标志摘自 ISO 1210:1992 的附录 A。

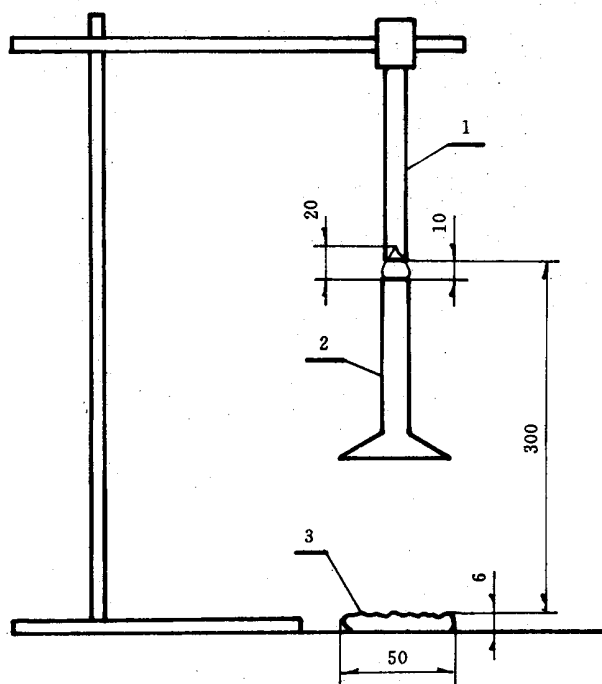


图3 垂直燃烧试验装置  
1—试样；2—本生灯；3—脱脂棉

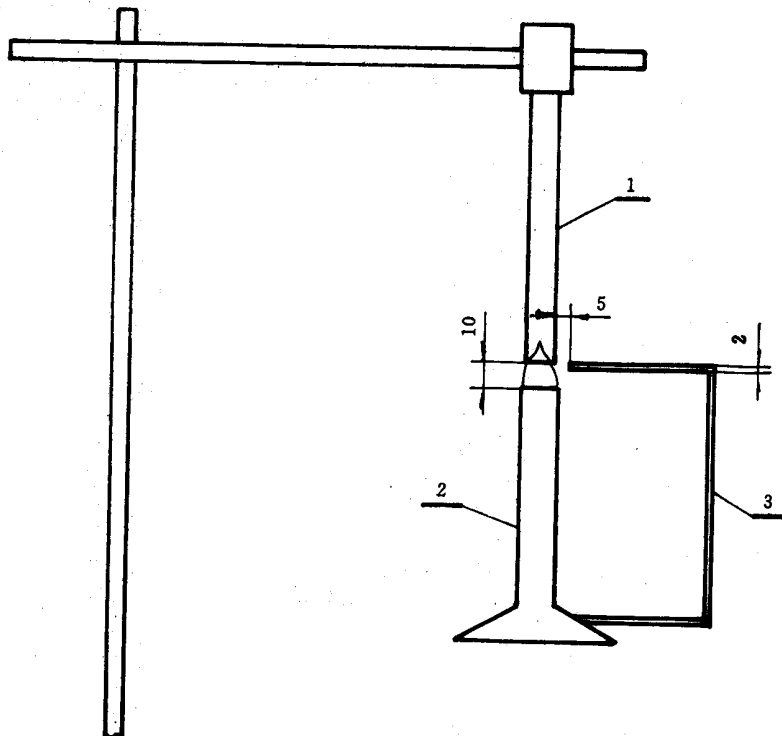


图4 任选的指示标尺附件(垂直法)  
1—试样；2—本生灯；3—指示标尺

9.2 重复 9.1 所述步骤,测试五根试样。

9.3 结果评价

9.3.1 结果计算

每组五根试样有焰燃烧时间总和  $t_f$  按式(2)计算:

$$t_f = \sum_{i=1}^5 (t_{1i} + t_{2i}) \dots\dots\dots (2)$$

式中:  $t_{1i}$ ——第  $i$  根试样第一次施焰后的有焰燃烧时间, s;

$t_{2i}$ ——第  $i$  根试样第二次施焰后的有焰燃烧时间, s;

$i$ ——试样编号。

9.3.2 分级标志<sup>1)</sup>

材料的燃烧性能,按点燃后的燃烧行为,分为 FV-0, FV-1, FV-2 等三级(符号 FV 表示垂直燃烧),详见表 1。

表 1 FV 分级表

s

判 据	级 别 <sup>1),2)</sup>			
	FV-0 <sup>3)</sup>	FV-1 <sup>3)</sup>	FV-2 <sup>3)</sup>	- <sup>4)</sup>
每根试样的有焰燃烧时间( $t_1+t_2$ ):	≤10	≤30	≤30	>30
对于任何状态调节条件,每组五根试样有焰燃烧时间总和 $t_f$ :	≤50	≤250	≤250	>250
每根试样第二次施焰后有焰加上无焰燃烧时间( $t_2+t_3$ ):	≤30	≤60	≤60	>60
每根试样有焰或无焰燃烧蔓延到夹具现象	无	无	无	有
滴落物引燃脱脂棉现象	无	无	有	有或无

注: 1) 从按规定的判据得出的五个独立要素中选择数字最高的类别。

2) 如果一组五根试样中,只有一根不符合某级的要求,则可采用另外一组经过同样预处理的试样进行试验,第二组所有五根试样,都应满足该级的要求。

3) 如果达到此级,则应在分级标志中写进试样的最小厚度,精确至 0.1 mm。

4) 该材料不能用垂直法分级,而应采用水平法对其燃烧性能分级。

10 试验报告

试验报告应包括下列内容:

- a. 注明采用本国家标准;
- b. 材料的鉴别特征:名称、牌号、批号、生产厂和生产日期等;
- c. 试样的制备方法、试样厚度、各向异性试样的方向和标称表观密度(仅用于硬质泡沫材料)等;
- d. 试样的状态调节条件及试验环境;
- e. 燃料气体种类;
- f. 水平或垂直燃烧性能,即线性燃烧速度、有焰或无焰燃烧时间及燃烧等级;
- g. 试验日期、试验人员;
- h. 其他需要注明的事项。

采用说明:

1) 分级标志摘自 ISO 1210:1992 附录 A。

## GB/T 2408—1996

---

### 附加说明:

本标准由中华人民共和国化学工业部提出。

本标准由全国塑料标准化技术委员会物理力学方法分技术委员会归口。

本标准由化学工业部成都有机硅研究中心负责起草。

本标准主要起草人王永明、邱丽霞。

本标准主要参加单位:北京市化工研究院、天津市合成材料研究所、公安部沈阳消防研究所、公安部上海消防研究所、公安部四川消防研究所、福建省中心检验所、南京江宁县分析仪器厂、广州莲花山工程塑料厂、化工部晨光三厂、上海塑料厂、东方绝缘材料厂等。

本标准于1980年(水平燃烧法)和1984年(垂直燃烧法)首次发布。