

ABB 标准传动

ACS510 - 01, 1.1 kW - 160 kW
技术样本
Drive[™] 低压交流传动



NEW



性能更出众

更经济

更环保

ABB



两种方式选择您的传动

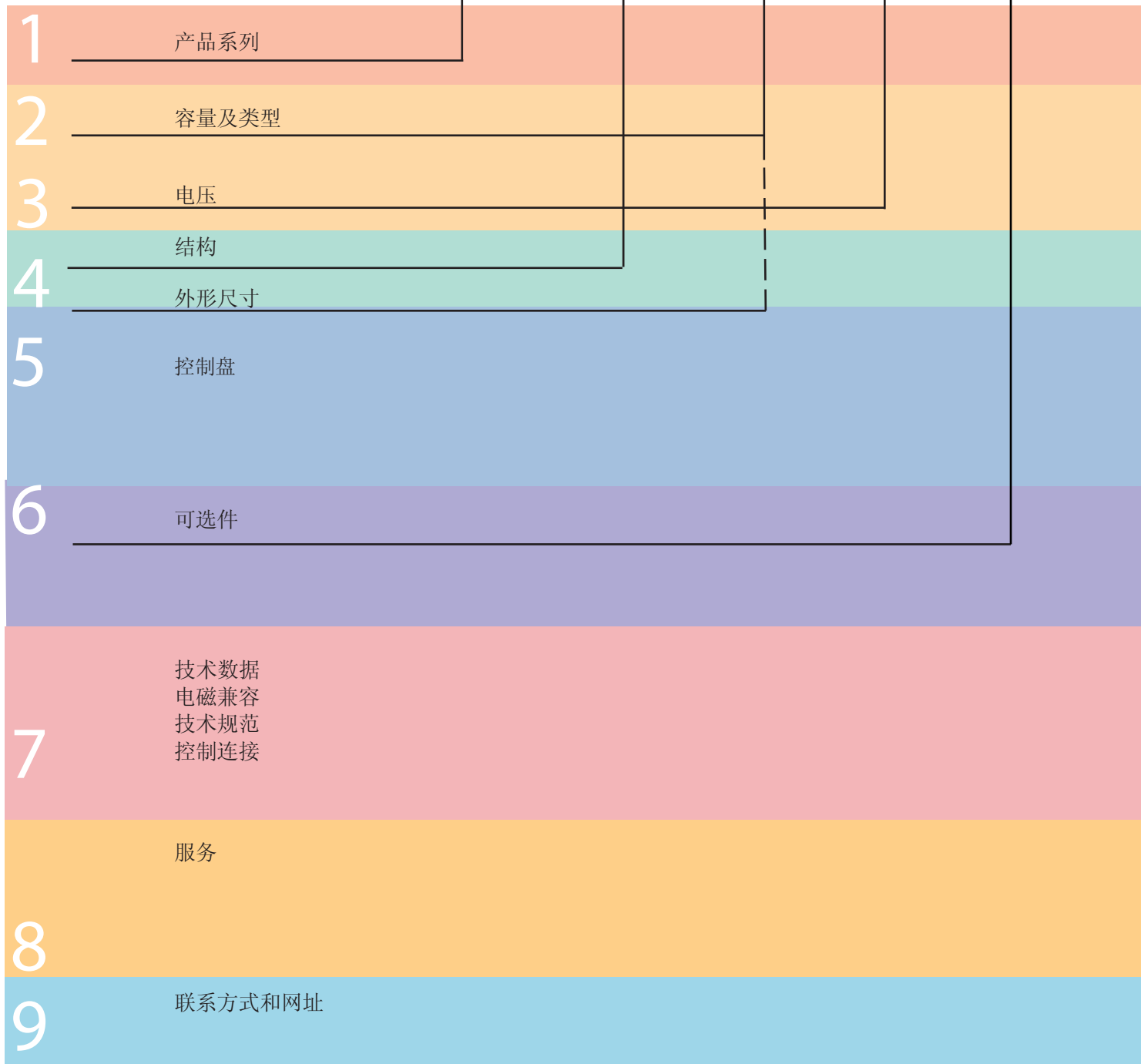
方案 1: 直接联系当地 ABB 传动销售办事处。并让他们知道您的要求。更多信息请参见第3页。

或

方案 2: 参考下面的6个步骤构建您自己的订货代码。每个步骤都有详细信息的页码索引。

类型代码:

ACS510 - 01 - 03A3 - 4 + B055



目录



ABB 标准传动, ACS510

ABB 标准传动	4	1
容量, 类型, 电压及结构	5	2
尺 寸	5	3
可 选 件	6	4
助手型控制盘	6	5
基本控制盘	6	
控制盘开孔尺寸	6	
控制盘安装组件	7	
控制盘安装组件开孔尺寸	7	
如何选择可选件	7	6
du/dt滤波器	8	
即插型可选件	9	
制动单元和斩波器	10	
技术数据	11	7
电磁兼容	11	
冷却	11	
熔断器连接	11	
技术规范	12	
控制连接	13	
服 务	14	8
www.abb.com/motors&drives	15	9



ACS510 - 01 - 03A3 - 4 + B055

什么是ACS510?

ACS510是ABB又一款杰出的低压交流传动产品。
ACS510 可以简单的购买，安装，配置和使用，可节省相当多的时间。

何处使用?

ACS510 传动应用于广泛的工业领域，适用各类型负载。 ACS510 还针对风机、水泵应用做了特别的优化，典型的应用包括恒压供水，冷却风机，地铁和隧道通风机等等。

ABB 标准传动保证

- 及时交货
- 快速安装
- 快速启动
- 无忧使用

亮点

- 完美的风机水泵应用
- 高级控制盘
- 用于降低谐波的专利技术：变感式电抗器
- 循环软起
- 用户自定义U/F曲线
- 超越模式
- 内置RFI滤波器作为标准配置，适用于第一和第二环境
- CE认证

主要性能

特点	性能	优势
完美匹配 风机水泵	增强的PFC应用	最多可以控制7(1+6)个泵
	SPFC	内置帮助键
	多点U/F曲线	可以自由定义5点 U/F曲线
	超越模式	应用于隧道风机的火灾模式
更经济	PID 调节器	两个独立的PID 控制器：PID 1和PID 2 PID 1 可设置两套参数
	感观特性	噪音最优化 当变频器温度降低时增加开关频率 可控的冷却风机：仅在需要时冷却变频器
	磁通优化 连接性	负载降低时自动调整电机磁通 简单安装 可并排安装 容易电缆连接 通过多种I/O连接和即插式可选件方便的连接到现场总线系统上
更环保（ 标准配 置）	EMC	用于第一和第二环境的RFI滤波器作为标配
	电抗器	变感电抗器：根据不同的负载匹配电感量 因此抑制和减少谐波
其它	高级控制盘	2个软功能键，功能随状态不同而改变 内置帮助键 可观察已修改过的参数列表
	现场总线	内置RS485接口，使用 Modbus协议 即插式现场总线模块作为可选件
		能切换更多的泵 可依次调节每个泵 更灵活广泛的应用 应用于紧急情况下 通过 PID 2 可控制一个独立的外部阀门 按变频器的温度可随机分布开关频率，极大降低变频器噪音并提高功效 减少安装时间 节约安装空间 可靠的电缆连接 不需要额外的外部滤波器 降低总谐波 (THD) 容易配置和调试 快速启动 快速进入参数 降低成本 可适应多种总线协议的应用需求



容量，类型，电压及结构

ACS510 - 01 - 03A3 - 4 + B055

类型代码

型号代码一栏(右表的第4列)清楚地表明了变频器的功率容量和外形尺寸。对应你选中的类型代码，外形尺寸(第5列)可以用来确定变频器尺寸。

电压

ACS510 -01工作的电压范围：
4 = 380 - 480 V

结构

类型代码中“01”代表变频器的安装方式及功率范围。按照下表选择您所需要的变频器类型。

01	IP54单元
<ul style="list-style-type: none"> ■ 壁挂式安装，外形尺寸R1-R6 ■ 1.1 到160kW ■ IP21 ■ 内置EMC 滤波器 ■ 涂层板 ■ 标准软件 ■ 内置 Modbus 接口 ■ 电缆接线盒 ■ 外形尺寸 R1-R2 内置制动斩波器 ■ 助手控制盘 	<ul style="list-style-type: none"> ■ 如果需要 IP54 的防护等级，请参考第七页的“可选项”代码。

3-相供电电压 380-480 V

额定容量			型号代码	外形尺寸
S _N kVA	P _N kW	I _{2N} A		
2.3	1.1	3.3	ACS510-01-03A3-4	R1
3	1.5	4.1	ACS510-01-04A1-4	R1
4	2.2	5.6	ACS510-01-05A6-4	R1
5	3	7.2	ACS510-01-07A2-4	R1
6	4	9.4	ACS510-01-09A4-4	R1
9	5.5	11.9	ACS510-01-012A-4	R1
11	7.5	17	ACS510-01-017A-4	R2
16	11	25	ACS510-01-025A-4	R2
20	15	31	ACS510-01-031A-4	R3
25	18.5	38	ACS510-01-038A-4	R3
30	22	46	ACS510-01-046A-4	R3
41	30	60	ACS510-01-060A-4	R4
50	37	72	ACS510-01-072A-4	R4
60	45	88	ACS510-01-088A-4	R4
70	55	125	ACS510-01-125A-4	R5
100	75	157	ACS510-01-157A-4	R6
120	90	180	ACS510-01-180A-4	R6
140	110	205	ACS510-01-195A-4	R6
170	132	245	ACS510-01-246A-4	R6
200	160	290	ACS510-01-290A-4	R6

一般应用

对于多数的风机，水泵及传送带应用，选择一般应用。如果有疑问，请联系当地的ABB办事处。参见第十四页。一般应用时电机典型功率

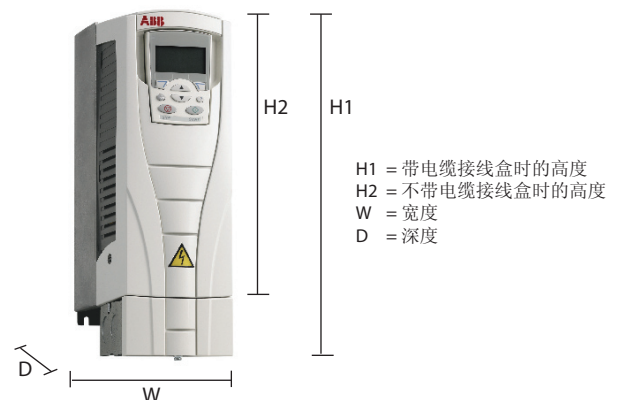
S_N kVA = 一般应用下400 V时电机视在功率
P_N kW = 一般应用下400 V时电机额定功率

尺寸

ACS510 - 01 - 03A3 - 4 + B055

外形尺寸	尺寸和重量									
	IP21 / UL 类型 1					IP54 / UL 类型 12				
	H1 mm	H2 mm	W mm	D mm	重量 kg	H mm	W mm	D mm	重量 kg	
R1	369	330	125	212	6.5	449	213	234	8.2	
R2	469	430	125	222	9	549	213	245	11.2	
R3	583	490	203	231	16	611	257	253	18.5	
R4	689	596	203	262	24	742	257	284	26.5	
R5	739	602	265	286	34	776	369	309	38.5	
R6	880	700	300	400	69	924	410	423	80	
R6 ¹⁾	986	700	302	400	73	1119	410	423	84	

¹⁾该尺寸和重量适用于ACS510-01-246A-4和ACS510-01-290A-4



可选项 控制盘

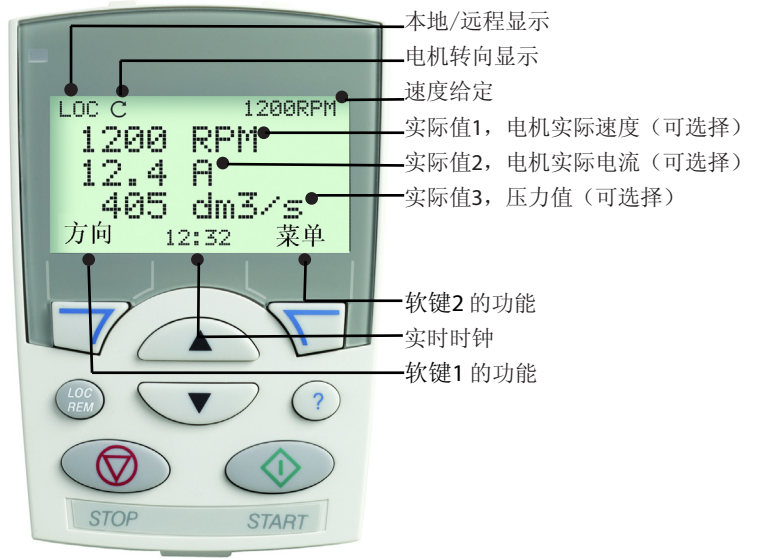


助手控制盘ACS-CP-D

该控制盘更容易进行变频器编程，可与变频器分离使用，并支持包括中文在内的多种语言及字母数字显示。助手型控制盘还有多种向导，并内置了帮助功能用来指导用户。它还包括了时钟功能，可以在故障记录器中使

用该功能。这种控制盘可以拷贝参数用于备份或下载到另一个变频器中。大屏幕显示屏和柔软的按键使变频器非常易于操作。

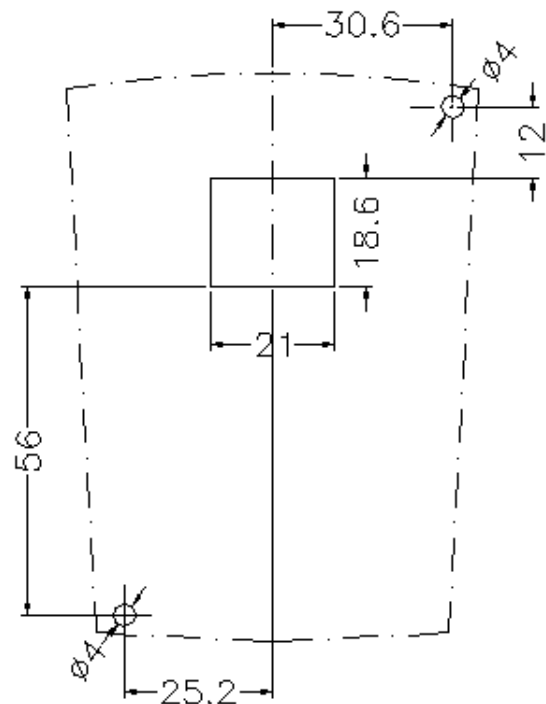
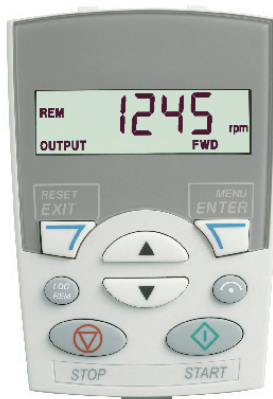
名称	名称	名称
	启动	变频器开始运行
	停止	变频器停止运行
	上键	改变参数及参数值/增加给定
	下键	改变参数及参数值/减少给定
	本地/远程	在本地（控制盘）与远程（I/O或其他控制源）之间转换
	帮助	内置帮助按钮
	软键1	按照控制盘的状态改变功能
	软键2	按照控制盘的状态改变功能



基本型控制盘 ACS-CP-C

基本型控制盘具有单行数字显示。这个盘可以用来控制变频器，修改参数值或将它们拷贝到另一个变频器中。

控制盘开孔尺寸





可选件

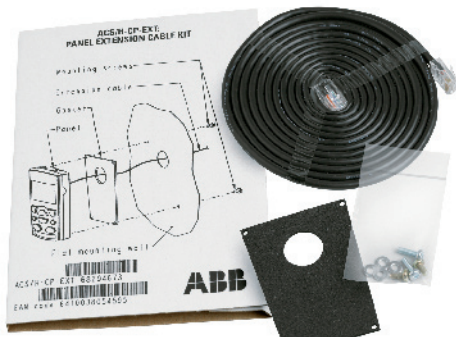
控制盘安装组件

控制盘安装组件

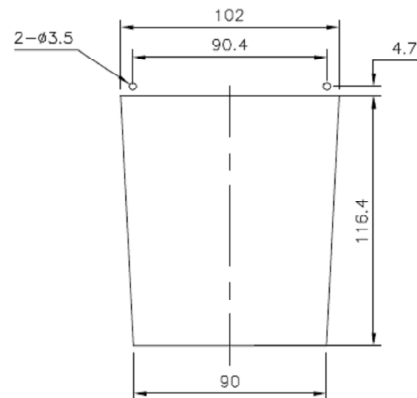
控制盘有两种可选安装组件：

- ACS-CP-EXT
- OPMP-01

ACS-CP-EXT 安装组件相对操作简单。直接将控制盘用螺钉固定在柜体门上。ACS-CP-EXT 组件如下图所示，包括一个3米长的扩展电缆，一个衬垫，安装螺钉和一个安装模板。如安装正确，控制盘具有IP54防护等级。OPMP-01 安装组件提供了一种更友好的解决方案，内嵌的控制盘安装托架使得控制盘的固定如同安装在传动模块上一样。OPMP-01安装组件包含一根3m长的延长电缆及其他固定件，如右图所示。



控制盘安装组件OPMP-01及其开孔尺寸



可用的可选件

防护等级		
B055	IP54	
控制盘		
OJ400	如果不需要控制盘	
J404	基本控制盘	ACS-CP-C
- 1)	控制盘安装套件	ACS/H-CP-EXT OPMP-01
I/O 选项 ²⁾		
L511	扩展继电器输出模块	OREL-01
Fieldbus ³⁾		
K451	DeviceNet	RDNA-01
K452	LonWorks	RLON-01
K454	Profibus-DP	RPBA-01
- 1)	CANopen	RCAN-01
- 1)	ControlNet	RCNA-01
- 1)	Ethernet	RETA-01

如何选择可选件

以下是 ACS510 系列的可选件。每个可选件都对应一个4位数字的选择代码，如表格中所示。用这个代码替代上面型号代码中的B055。你可以很容易的通过填充这个代码根据需要订购可选件。

- 1) 用一个单独的 MRP 代码订货。
- 2) 一个插槽适用于扩展继电器输出模块。
- 3) 一个插槽适用于现场总线适配器。而Modbus接口作为标配内置。

可选件

外部可选件



ACS510 - 01 - 03A3 - 4 + B055

du/dt 滤波器

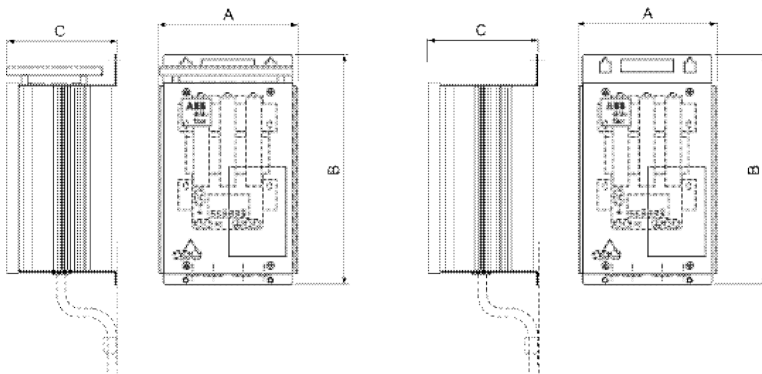
当机电缆长于额定长度时要使用du/dt 滤波器。这样机电缆通常可以达到标准长度的1.5倍。参见下表：

型号代码	外形尺寸	ACS510 额定电流 I_{2N} A	型号代码 ¹⁾	额定电流 I A	最大电缆长度 (m) 不带滤波器 ²⁾	最大电缆长度 (m) 带滤波器
U _N = 380 - 480 V (380, 400, 415, 440, 460, 480 V)						
ACS510-01-03A3-4	R1	3.3	NOCH-0016-6X	19	100	150
ACS510-01-04A1-4	R1	4.1	NOCH-0016-6X	19	100	150
ACS510-01-05A6-4	R1	5.6	NOCH-0016-6X	19	100	150
ACS510-01-07A2-4	R1	7.2	NOCH-0016-6X	19	100	150
ACS510-01-09A4-4	R1	9.4	NOCH-0016-6X	19	100	150
ACS510-01-012A-4	R1	11.9	NOCH-0016-6X	19	100	150
ACS510-01-017A-4	R2	17	NOCH-0016-6X	19	200	250
ACS510-01-025A-4	R2	25	NOCH-0030-6X	41	200	250
ACS510-01-031A-4	R3	31	NOCH-0030-6X	41	200	250
ACS510-01-038A-4	R3	38	NOCH-0030-6X	41	200	250
ACS510-01-046A-4	R3	46	NOCH-0070-6X	112	200	300
ACS510-01-060A-4	R4	60	NOCH-0070-6X	112	200	300
ACS510-01-072A-4	R4	72	NOCH-0070-6X	112	200	300
ACS510-01-088A-4	R4	88	NOCH-0070-6X	112	200	300
ACS510-01-125A-4	R5	125	NOCH-0120-6X	157	300	300
ACS510-01-157A-4	R6	157	FOCH-0260-70	289	300	300
ACS510-01-180A-4	R6	180	FOCH-0260-70	289	300	300
ACS510-01-195A-4	R6	205	FOCH-0260-70	289	300	300
ACS510-01-246A-4	R6	245	FOCH-0260-70	289	300	300
ACS510-01-290A-4	R6	290	FOCH-0320-50	445	300	300

- ¹⁾ du/dt滤波器型号的最后数字表示防护等级；
X代表 2 = IP22 或 5 = IP54, 0 = IP00
- ²⁾ 电缆长度取决于4 kHz 的开关频率；
- ³⁾ 使用的带滤波器的最大开关频率为4 kHz。

注意

du/dt滤波器并不能改善变频器的EMC性能。为满足当地的EMC要求，需要适当的RFI滤波器。更多的信息请参照ACS510技术手册。关于FOCH的相关信息，请咨询当地ABB经销商。



尺寸

du/dt滤波器型号代码	A mm	B mm	C mm	重量 kg
NOCH-0016-62/65	199	323	154	6
NOCH-0030-62/65	249	348	172	9
NOCH-0070-62/65	279	433	202	15.5
NOCH-0120-62/65	308	765	256	45



可选项 即插型可选项

ACS510 - 01 - 03A3 - 4 + B055

扩展继电器输出模块

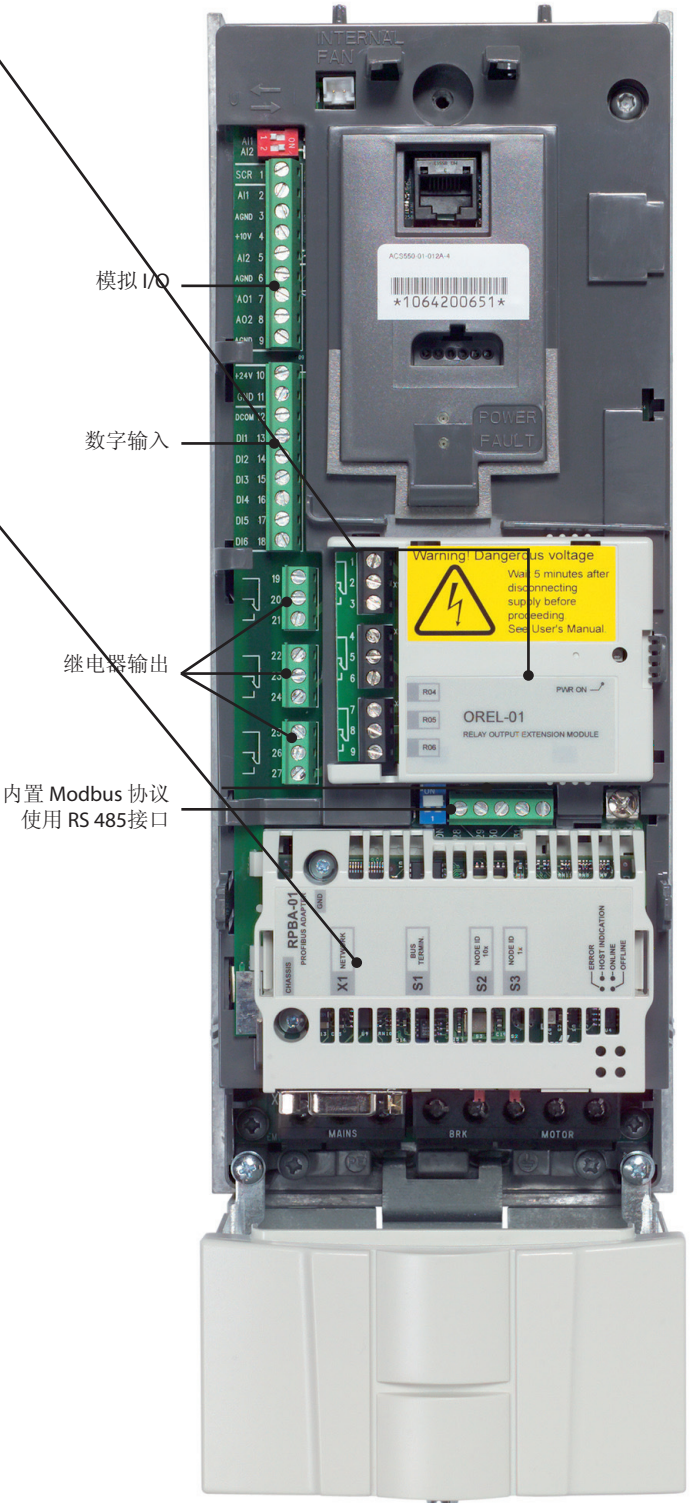
这个可选项提供了三路额外的继电器输出接口。它们可以用于风机和水泵控制或多个监视功能。所有的继电器可以通过助手型控制盘进行编辑来控制开闭。另外，也可以通过现场总线进行控制。

即插型现场总线模块

即插型可选项可以方便的构成自动化系统。一对双绞线代替了大量的常规接线，因此降低了成本并提高了可靠性。

ACS510 支持以下现场总线模块：

- DeviceNet
- LONWORKS®
- PROFIBUS DP
- CANopen
- ControlNet
- Ethernet



现场总线模块的型号代码请参见第八页。

可选项

外部可选项

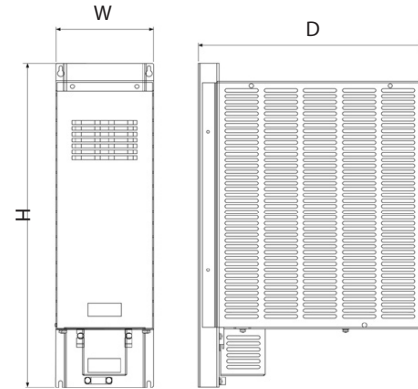


制动单元和斩波器

外形尺寸 R1 和 R2 的模块带内置的制动斩波器作为标配。其他的型号使用通用的制动斩波器和制动电阻。更多的信息请参照ACS-BRK制动单元安装及启动指导及NBRA6XX制动斩波器安装和启动指导。

尺寸

宽度(W) mm	高度(H) mm	深度(D) mm	重量 kg	制动单元 型号代码
150	500	347	7.5	ACS-BRK-C
270	600	450	20.5	ACS-BRK-D



制动斩波器选型

型号代码	外形尺寸	斩波器	Rsel [Ohm]	Ppeak [kW]	Prated (cont.) [kW]	Rtype	W x H x D
R1	ACS510-01-03A3-4	已内置	200	3.1	0.36	CBR-V 210 DT 281 200R	130 x 345 x 120
R1	ACS510-01-04A1-4	已内置	200	3.1	0.36	CBR-V 210 DT 281 200R	130 x 345 x 120
R1	ACS510-01-05A6-4	已内置	200	3.1	0.36	CBR-V 210 DT 281 200R	130 x 345 x 120
R1	ACS510-01-07A2-4	已内置	80	7.8	0.79	CBR-V 460 DT 281 80R	130 x 595 x 120
R1	ACS510-01-09A4-4	已内置	80	7.8	0.79	CBR-V 460 DT 281 80R	130 x 595 x 120
R1	ACS510-01-012A-4	已内置	80	7.8	0.79	CBR-V 460 DT 281 80R	130 x 595 x 120
R2	ACS510-01-017A-4	已内置	80	7.8	0.79	CBR-V 460 DT 281 80R	130 x 595 x 120
R2	ACS510-01-025A-4	已内置	80	7.8	0.79	CBR-V 460 DT 281 80R	130 x 595 x 120
R3	ACS510-01-031A-4	BRK-C	32	12	2	已内置	150 x 500 x 347
R3	ACS510-01-038A-4	BRK-D	10.5	42	7	已内置	270 x 600 x 450
R3	ACS510-01-046A-4	BRK-D	10.5	42	7	已内置	270 x 600 x 450
R4	ACS510-01-060A-4	BRK-D	10.5	42	7	已内置	270 x 600 x 450
R4	ACS510-01-072A-4	BRK-D	10.5	42	7	已内置	270 x 600 x 450
R4	ACS510-01-088A-4	BRK-D	10.5	42	7	已内置	270 x 600 x 450
R5	ACS510-01-125A-4	NBRA-656C	4	83	9	SAFUR125F500	咨询ABB
R6	ACS510-01-157A-4	NBRA-656C	4	113	9	SAFUR125F500	咨询ABB
R6	ACS510-01-180A-4	NBRA-657C	4	135	9	SAFUR125F500	咨询ABB
R6	ACS510-01-195A-4	NBRA-657C	2.7	165	13.5	SAFUR200F500	咨询ABB
R6	ACS510-01-246A-4	NBRA-658C	2.7	198	13.5	SAFUR200F500	咨询ABB
R6	ACS510-01-290A-4	NBRA-658C	1.7	229	21	2xSAFUR210F575	咨询ABB



技术数据

冷却

ACS510 是按照外部风冷设计的。冷却空气不能含有腐蚀性成分，并且温度不能超过40°C（降容使用时为50°C）。关于环境限制的更多要求参见第十二页。

380 - 480 V单元冷却空气流量

型号代码	外形尺寸	热消散		空气流量	
		W	BTU/hr	m³/h	ft³/min
ACS510-01-03A3-4	R1	40	137	44	26
ACS510-01-04A1-4	R1	52	178	44	26
ACS510-01-05A6-4	R1	73	249	44	26
ACS510-01-07A2-4	R1	97	331	44	26
ACS510-01-09A4-4	R1	127	434	44	26
ACS510-01-012A-4	R1	172	587	44	26
ACS510-01-017A-4	R2	232	792	88	52
ACS510-01-025A-4	R2	337	1151	88	52
ACS510-01-031A-4	R3	457	1561	134	79
ACS510-01-038A-4	R3	562	1919	134	79
ACS510-01-046A-4	R3	667	2278	134	79
ACS510-01-060A-4	R4	907	3098	280	165
ACS510-01-072A-4	R4	1120	3825	280	165
ACS510-01-088A-4	R4	1440	4918	280	165
ACS510-01-125A-4	R5	1940	6625	350	205
ACS510-01-157A-4	R6	2310	7889	405	238
ACS510-01-180A-4	R6	2810	9597	405	238
ACS510-01-195A-4	R6	3050	10416	405	238
ACS510-01-246A-4	R6	3850	13148	540	318
ACS510-01-290A-4	R6	4550	15539	540	318

电磁兼容

在欧洲市场，EMC标准EN61800-3(2004)涵盖了对传动产品的特殊EMC需求，测试时带电机和电缆。其他的EMC标准，如：EN55011，EN61000-6-3/4，适合于含有传动部件的工业或民用系统及设备，满足EN61800-3标准的传动单元同时也可以满足同类别的EN55011，EN61000-6-3/4标准，但反之未必。EN55011及EN61000-6-3/4并未指定电机负载及电机电缆长度。

遵照 EN61800-3 的 EMC

第一环境下，标配 75 m长电机电缆的外形尺寸 R3, R4 柜体和标配 100m长电机电缆外形尺寸 R1, R2, R5, R6柜体为限制性销售。

第二环境下，带 300 m 长电机电缆作为标配的外形尺寸 R1 至 R4 柜体和带100m长电机电缆作为标配的外形尺寸 R5 至 R6 柜体为非限制性销售。

这些电缆的长度仅为 EMC 目的。运行电缆长度请参见第七页的du/dt 滤波器选择表。如使用较长的电机电缆，可以根据需要使用外部 EMC 滤波器。

熔断连接

可以使用标准的熔断器。
进线电缆和熔断器连接参见下表

380 - 480 V 单元推荐使用的输入保护熔断器

型号代码	外形尺寸	IEC熔断器		UL 熔断器	
		A	熔断器型号	A	熔断器型号
ACS510-01-03A3-4	R1	10	gG	10	UL Class T
ACS510-01-04A1-4	R1	10	gG	10	UL Class T
ACS510-01-05A6-4	R1	10	gG	10	UL Class T
ACS510-01-07A2-4	R1	10	gG	10	UL Class T
ACS510-01-09A4-4	R1	10	gG	15	UL Class T
ACS510-01-012A-4	R1	16	gG	15	UL Class T
ACS510-01-017A-4	R2	16	gG	20	UL Class T
ACS510-01-025A-4	R2	25	gG	30	UL Class T
ACS510-01-031A-4	R3	35	gG	40	UL Class T
ACS510-01-038A-4	R3	50	gG	50	UL Class T
ACS510-01-046A-4	R3	50	gG	60	UL Class T
ACS510-01-060A-4	R4	63	gG	80	UL Class T
ACS510-01-072A-4	R4	80	gG	90	UL Class T
ACS510-01-088A-4	R4	125	gG	125	UL Class T
ACS510-01-125A-4	R5	160	gG	175	UL Class T
ACS510-01-157A-4	R6	200	gG	200	UL Class T
ACS510-01-180A-4	R6	250	gG	250	UL Class T
ACS510-01-195A-4	R6	250	gG	250	UL Class T
ACS510-01-246A-4	R6	250	gG	250	UL Class T
ACS510-01-290A-4	R6	315	gG	315	UL Class T

保留空间

外壳类型	上方空间 mm	下方空间mm	左/右空间 mm
壁挂式	200	200	0

EMC标准

EN 61800-3/A11 (2000), 产品标准	EN 61800-3 (2004), 产品规格	EN 55011, 工业、科学以及医疗设备 (ISM) 标准
第一环境，非限制性销售	C1类	第 1 组 B等级
第一环境，限制性销售	C2类	第 1 组 A等级
第二环境，非限制性销售	C3类	第 2 组 A等级
第二环境，限制性销售	C4类	不适用



ACS510 - 01 - 03A3 - 4 + B055

主电源连接

电压及功率范围	3-相, 380 至 480 V, +10/-15%, 1.1 至 160 kW 自动识别输入电压
频率	48 至 63 Hz
功率因数	0.98

电机连接

电压	3-相, 从 0 至 U_{SUPPLY}
频率	0 至 500 Hz
连续负载能力 (最大环境温度 40°C 时)	额定输出电流 I_2
过载能力 (最大环境温度 40°C 时)	一般使用 $1.1 \times I_{2N}$ (每十分钟允许一分钟)
开关频率标准 可选	缺省 4 kHz 1 kHz, 4 kHz, 8 kHz, 12 kHz
加速时间	0.1 至 1800 s
减速时间	0.1 至 1800 s

环境限制

环境温度	-15 至 40°C
40 至 50°C	不允许结霜 开关频率 4 kHz, 与供应商联系降容使用
海拔高度	0 至 1000 m 额定电流
输出电流	1000 至 2000 m 每升高 100 m 降容 1%
相对湿度	低于 95% (不允许冷凝)
防护等级	IP21 或 IP54
外壳颜色	NCS 1502-Y, RAL 9002, PMS 420 C
污染级别	IEC 721-3-3 不允许导电性粉尘
运输时	Class 1C2 (化学气体), Class 1S2 (固体颗粒)
存储时	Class 2C2 (化学气体), Class 2S2 (固体颗粒)
运行时	Class 3C2 (化学气体), Class 3S2 (固体颗粒)

可控制编程连接

2路模拟输入	
电压信号	0 (2) 至 10 V, $R_{in} > 312 \text{ k}\Omega$ 单端
电流信号	0 (4) 至 20 mA, $R_{in} = 100 \Omega$ 单端
电位器给定值	10 V $\pm 2\%$ max. 10 mA, $R < 10 \text{ k}\Omega$
最大限时	12 至 32 ms
分辨率	0.1%
精度	$\pm 1\%$
2路模拟输出	
精度	0 (4) 至 20 mA, 负载 $< 500 \Omega$ $\pm 3\%$
辅助电压	24 V DC $\pm 10\%$, 最大: 250 mA
6路数字输入	12 至 24 V DC 由内部或外部供电, PNP 和 NPN 类型。
输入阻抗	2.4 k Ω
最大延时	5 ms ± 1 ms
3路继电器输出	
最大开关电压	250 V AC/30 V DC
最大开关电流	6 A/30 V DC; 1500 V A/230 V AC
最大连续电流	2 A rms
串行通讯	
RS 485	Modbus 协议

保护限幅

过压跳闸极限	
运行时 V DC	842 (对应于 595 V 输入)
启动禁止 V DC	661 (对应于 380 - 415 V 输入),
欠压跳闸极限	
运行时 V DC	333 (对应于 247 V 输入)
启动禁止 V DC	436 (对应于 380 - 415 V 输入),

产品标准

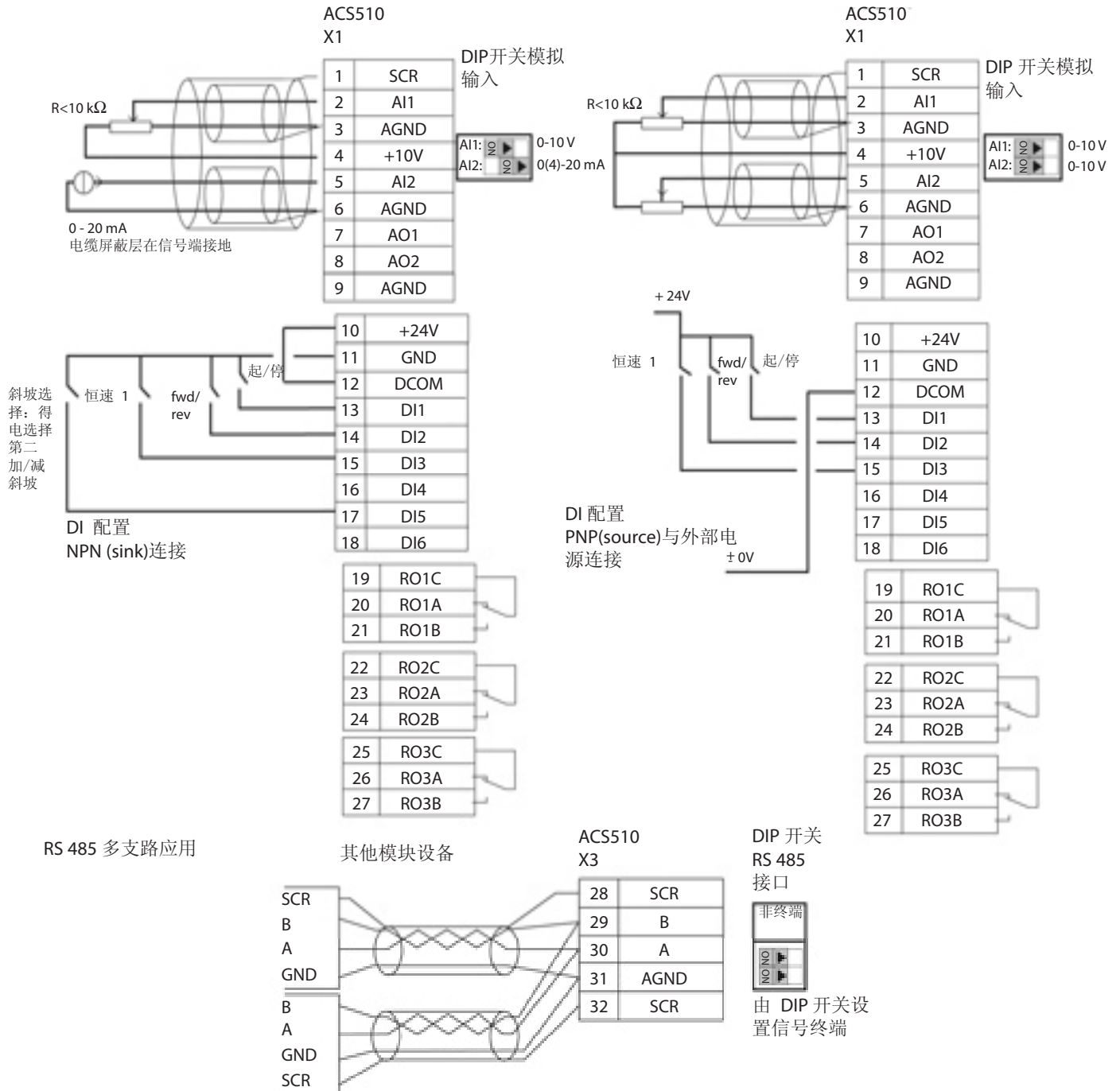
低压产品指导 73/23/EEC
机械指导 98/37/EC
EMC 指导 89/336/EEC
质量控制系统 ISO 9001 和环境系统 ISO 14001
CE 认证



控制连接

ACS510 - 01 - 03A3 - 4 + B055

以下仅是控制连接的一个示意图。
 更多信息请参考 ACS510 用户手册。





全面的技术服务支持

ABB变频器生命周期管理模型提供了积极主动的服务产品，以便在产品的整个生命周期内获得可用性以及性能的最大化。ABB对于所有的变频器系列都制定了生命周期服务期计划，是基于ABB四阶段生命周期模型的。在当前变频器的服务寿命终结时，该模型有助于提供向新变频器的平滑过渡。其也为ABB提供了一个结构良好的途径，便于进行不同时代变频器的管理。有了完整的使用寿命支持，贵公司将随时知晓有价值资产的支持计划。

全球本地化

ABB具有最大的传动服务团队和遍及全球范围的现场服务工程师。另外，ABB传动渠道合作伙伴，也就是在多个国家设有零售商的技术合作伙伴网络，会为您提供全天候的服务与支持。ABB和渠道合作伙伴的所有传动专家都经过严格、标准的培训、审核并通过认证，这样使得ABB可以随时随地为您提供快速和专业的技术支持。

开机调试服务

使用 ABB 的开机调试服务，用户可以确信传动产品已经正确的设置并且依据用户的应用进行了准确的调整。ABB 派出的调试人员都是经过完整培训的 ABB 授权的专业工程技术人员。

培训服务

ABB 为用户服务和操作人员提供 ACS510 传动产品的专业的培训，以便获得必需的技能来正确安全的应用 ABB 传动产品来最有效的满足应用需要。

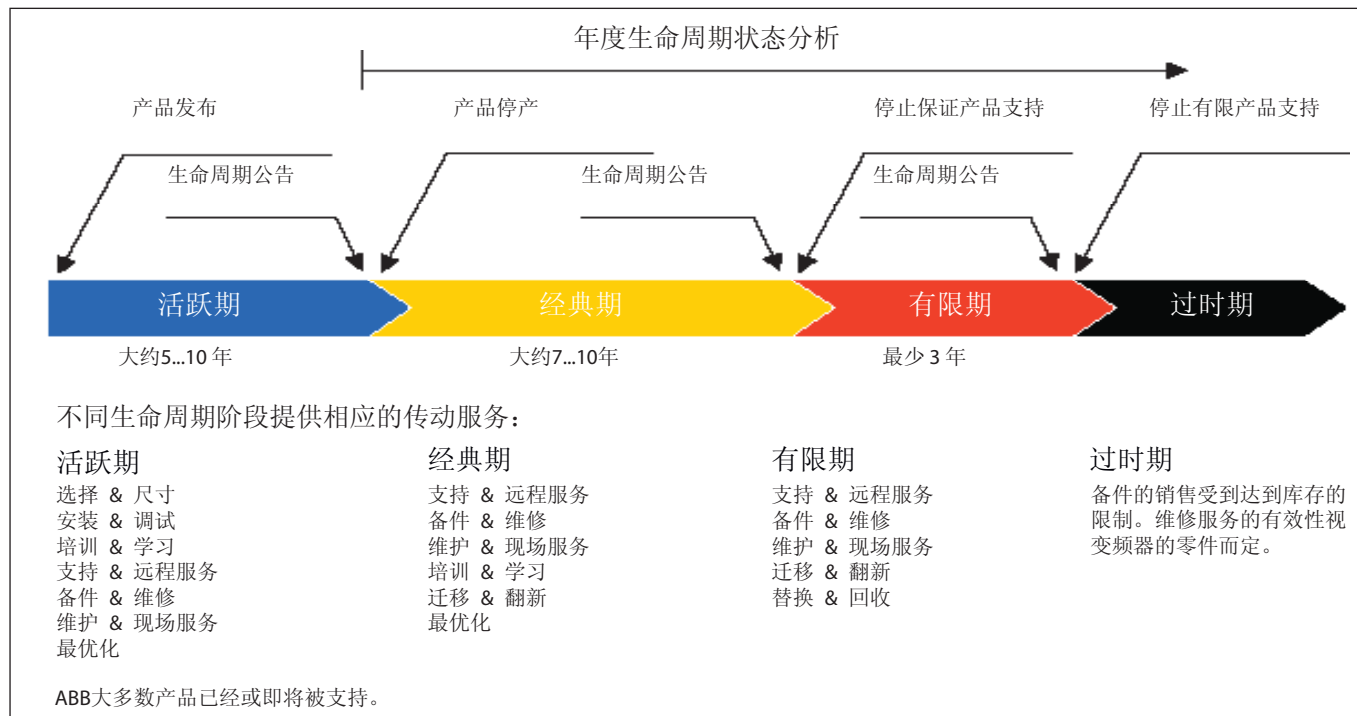
服务产品代码	服务类型	说明
G165E	ACS510 基本型号	培训服务
G165	ACS510启动 & 维修	培训服务

如欲获得更多关于 ABB 支持、服务和培训的信息，请联系当地ABB办事处或访问 ABB 网站 www.abb.com/motors&drives 和 www.abb.com/abbuniversity。

ABB北京24小时X365天服务热线

(+86) 400 810 8885

产品生命周期阶段和相关服务



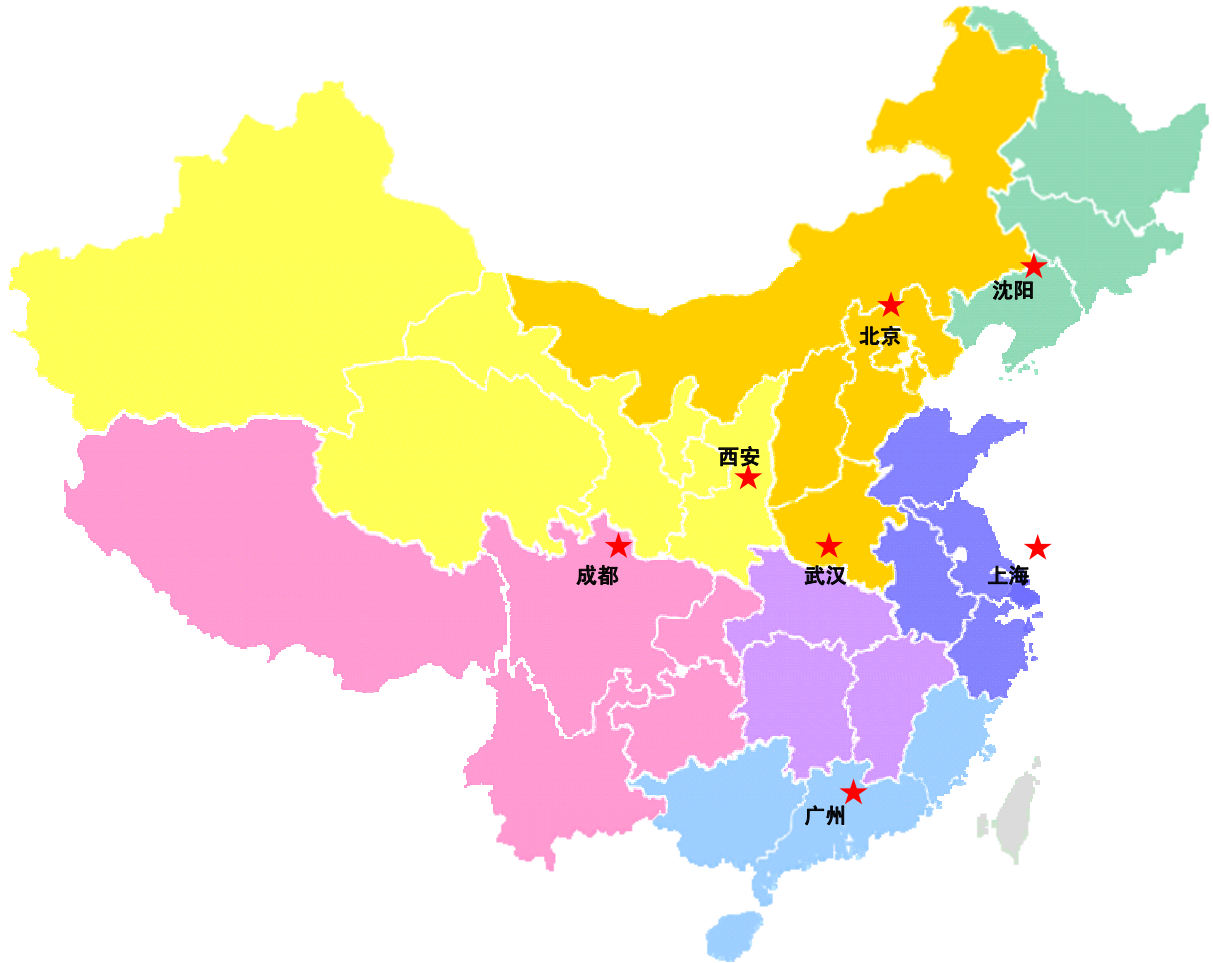


ABB传动国内销售网络

北京ABB电气传动系统有限公司经过十多年的努力，创建了覆盖全国38个城市的间接销售渠道网络；并通过渠道伙伴在ABB传动统一战略和销售政策的指导下，进一步拓展成遍及全国的更加贴近市场、服务客户的服务网络。渠道伙伴类型包括分销商、系统集成商和OEM商，他们已经成为ABB传动产品及应用系统的主要供应商。通过整合从地区和全球市场获得的经验，我们确信在我

们在所有工业领域的用户可以从ABB的产品中获得最大的利益。

如欲获得ABB多种传动产品和服务的进一步的详细信息，请联系与您最近的ABB办事处或访问ABB网站 www.abb.com/motors&drives。



北京市朝阳区酒仙桥北路甲10号D区1号 100015
电话:+86 10 58217788 传真:+86 10 58217518

上海市西藏中路268号来福士广场（办公楼）35楼 200001
电话:+86 21 61228888 传真:+86 21 61228833

广州市珠江新城临江大道3号发展中心22楼 510623
电话:+86 20 37850688 传真:+86 20 37850606

成都市人民南路四段19号威斯頓联邦大厦10层 610041
电话:+86 28 传真:+86 28 85268900

西安市高新开发区高新路高新国际商务中心数码大厦16层 710075
电话:+86 29 85758288 传真:+86 29 85758299

沈阳市和平区南京北街206号假日城市广场2座16楼 110001
电话:+86 24 23341818 传真:+86 24 23341306

武汉市武昌中南路7号中商广场写字楼34楼B3408室 430071
电话:+86 27 87259222 传真:+86 27 87259233



北京ABB电气传动系统有限公司
中国，北京，100015
北京市朝阳区酒仙桥北路甲10号D区1号
电话：+86 10 58217788
传真：+86 10 58217618
24小时×365天咨询热线：(+86) 400 810 8885
网址：<http://www.abb.com/motors&drives>