

SFGW 系列轨装式 温度变送器 说明书

V4.0

概述

SFGW 系列轨装式温度变送器有两种基本型号即热电阻温度变送器和热电偶温度变送器两种，以配合不同的传感器对温度进行测量。由于温度变送器采用了限压限流、隔离等措施，增加了系统抗干扰的能力，提高了系统运行的可靠性。仪表的主要作用是将各种热电阻/热电偶信号转换成与之呈线性关系的直流标准信号，实现输入/输出/电源三者之间的隔离。

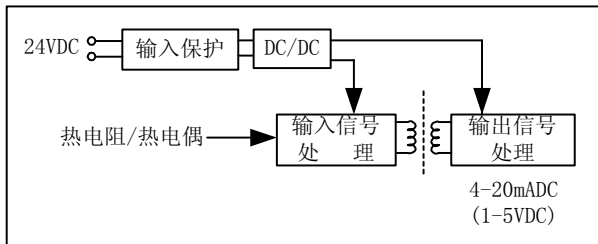
主要技术指标

1. 输入信号 热电阻或热电偶
2. 输出信号 4~20mA/1~5V

3. 输出电阻 250Ω (1~5V 输出)
 $>500K\Omega$ (4~20mA 输出)
4. 负载电阻 $\leq 350\Omega$ (4~20mA 输出)
5. 精度 热电阻: $\pm 0.2\%F.S$ (量程 $\geq 50^\circ C$)
 $\pm 0.5\%F.S$ (量程 $< 50^\circ C$)
热电偶: $\pm 0.3\%F.S$ (量程范围 $\geq 5mV$)
 $\pm 0.5\%F.S$ ($3mV \leq$ 量程范围 $< 5mV$)
6. 温度漂移 $\leq \pm 0.2\% F.S / 10^\circ C$
7. 引线补偿 三线相等 $0 \sim 5\Omega$ (热电阻测量时)
8. 冷端补偿 补偿电阻 CU50: $0 \sim 50^\circ C$ 范围内 $\pm 1^\circ C$
(热电偶测量时)
9. 绝缘电阻 $\geq 100M\Omega$
10. 绝缘强度 输入/输出/电源之间 1000V(AC) 1 分钟

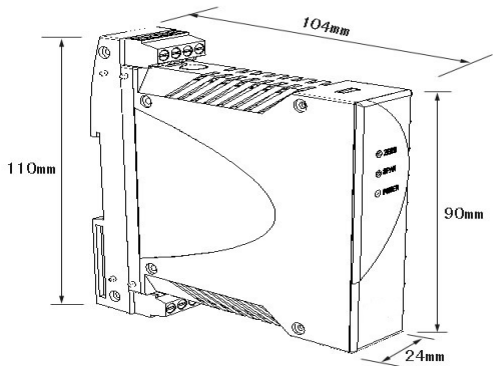
11. 电源电压 24V. DC \pm 10%
12. 消耗功率 \leq 1.5W
13. 工作条件 温度 0 \sim 50 $^{\circ}$ C；相对湿度 \leq 85%

工作原理图



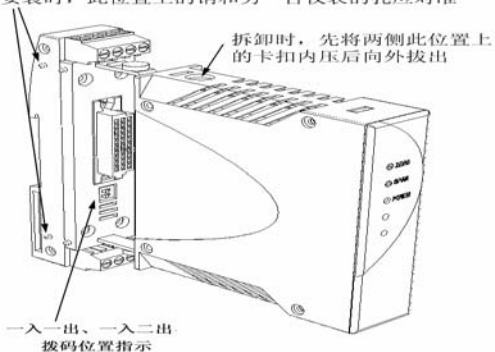
外形及安装

外形示意图:

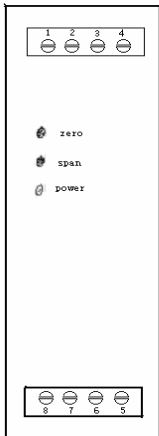


外型尺寸:24×98×100mm(宽×高×深)

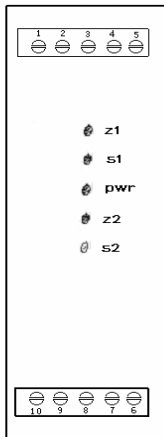
密集安装时，此位置上的销和另一台仪表的孔应对准



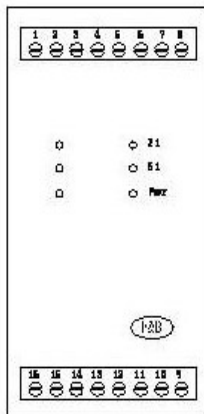
安装形式：支撑型轨 TS35 (DIN35)



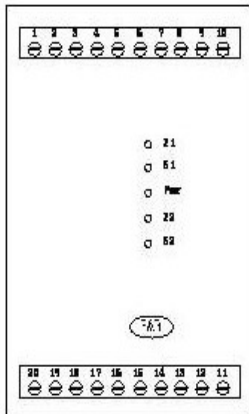
一入一出 正视图



一入二出 正视图



一入一出(220VAC) 正视图



一入二出(220VAC) 正视图

选型型谱

型 谱		说 明	
SFGW		温度变送器	
输入 信号	1	热电偶	
	2	热电阻	
输入 信号	1	(热电阻)Pt100 0~500℃	(热电偶)K 0~1300℃
	2	(热电阻)Cu50 -50~150℃	(热电偶)S 0~1600
	3	(热电阻)Cu100 -50~150℃	(热电偶)J 0~600
	4		(热电偶)T -200~300

	5			(热电偶)E 0~800	
	6			(热电偶)R 0~1600	
	7			(热电偶)B 400~1800	
输出 信号		6	6	4~20mA (DC)	需改变输出 类型, 参见输 出信号类型 拔码图说明
		8	8	1~5V (DC)	
供电 电源		D	24VDC 供电		
		A	220VAC 供电		

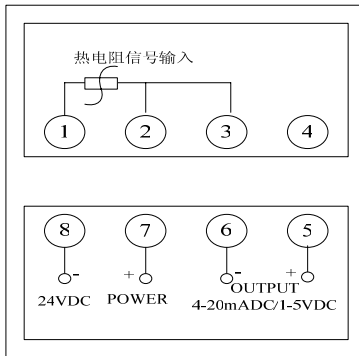
注：1、输出信号 6 表示一路 4~20mA (DC) 输出，66 表示两路 4~20mA (DC) 输出，其余依此类推。

例：输入为 K 分度量程为 0~600℃，24DC 供电，输出为两路 20mV(DC) 的轨装式温度变送器，其具体型号为 SFGW1166D/K0~600℃。

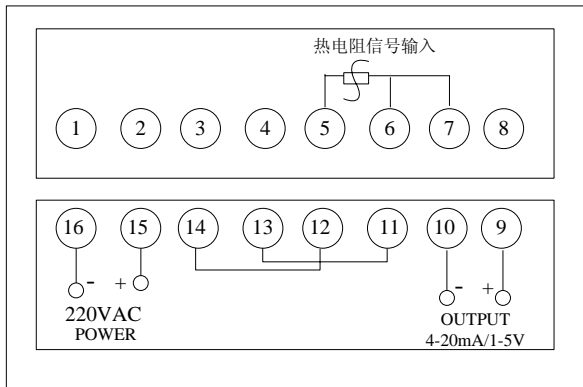
注：输出信号类型拔码图
拔码示意图（正视）

	一入一出		一入二出	
	4-20mA	1-5V	4-20mA	1-5V
	S2-1 OFF	S2-1 ON	S2-1 OFF	S2-1 ON
S2-2 OFF	S2-2 OFF	S2-2 OFF	S2-2 ON	

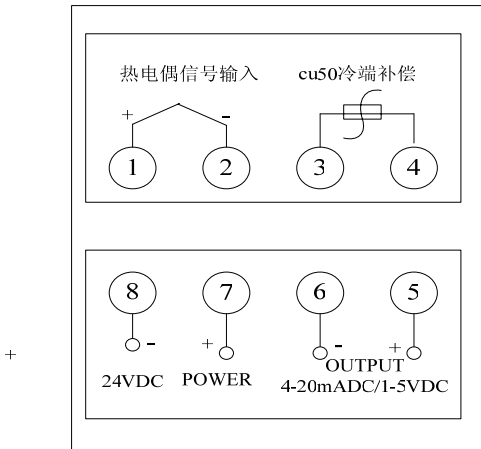
接线图



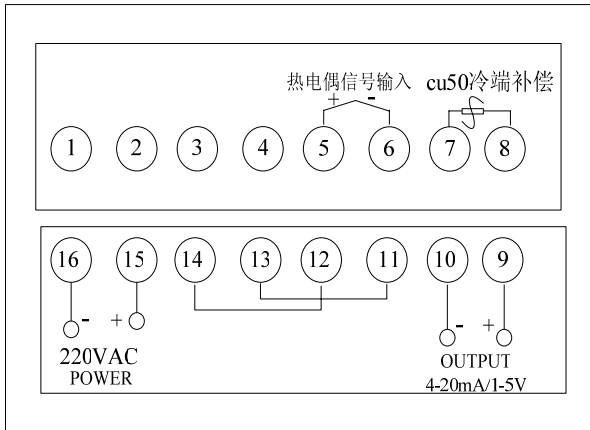
一入一出热电阻信号输入接线图



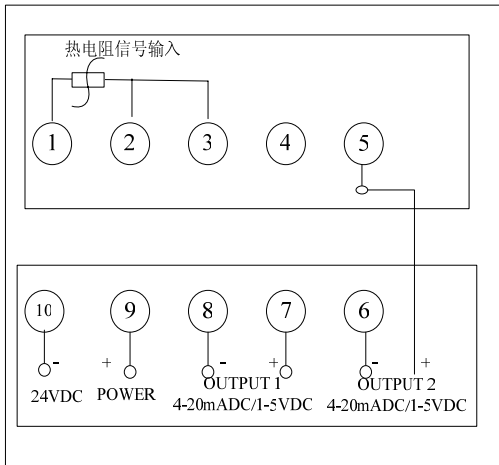
一入一出热电阻信号输入接线图(220VAC)



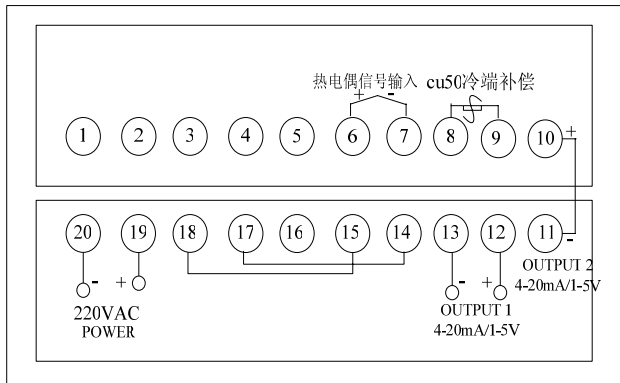
一入一出热电偶信号输入接线图



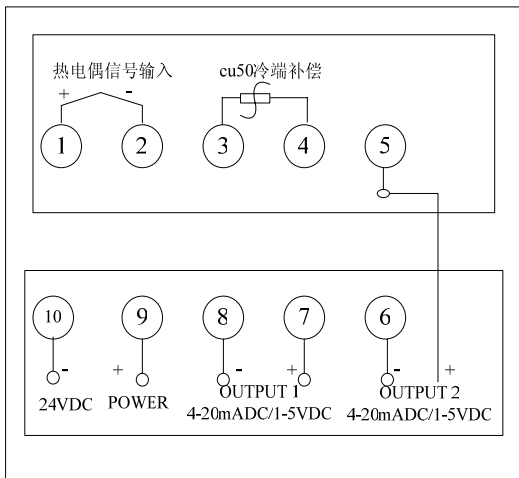
一入一出热电偶信号输入接线图(220VAC)



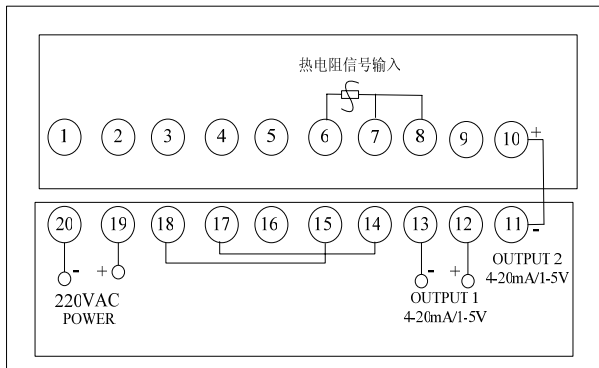
一入两出热电阻信号输入接线图



一入两出热电偶信号输入接线图(220VAC)



一入两出热电偶信号输入接线图



一入两出热电阻信号输入接线图 (220VAC)

校验方法

仪表使用前应对仪表的基本性能进行校验(一般情况下不需调整)

1. 校验条件

环境温度： $20\pm 5^{\circ}\text{C}$

相对湿度： $\leq 85\% \text{RH}$

电源电压： $24\text{V. DC}\pm 10\%$

周围无磁场、无振动

2. 校验设备

直流电位差计或变阻器（电阻箱） 五位数字电流表

$0\sim 30\text{V. DC}$ 直流可变电源

0.1 级电流表

$250\Omega\pm 0.01\%$ 精密线绕电阻

3. 校验

按接线图接好线,检查正确后通电预热 10 分钟至半小时,就可进行校验。

4. 性能测试

- 零点校验：调节电阻箱（或电位差计）使输入为 4.00mA，调整调零电位器使输出为 $4.00\text{mA} \pm 0.04\text{mA}$ ；
- 量程校验：调节电阻箱（或电位差计）使输入为 20.00mA，调整满量程电位器使输出为 $20.00\text{mA} \pm 0.04\text{mA}$ ；
- 线性度校验：调节电阻箱（或电位差计）使输入分别为 4.00mA、8.00mA、12.00mA、16.00mA、20.00mA，分别测量并记录相应输出值，各点误差值均应在 $\pm 0.04\text{mA}$ 以内；
- 热电偶输入的仪表应扣除环境温度对应的毫伏值。

使用

仪表使用前须经校验，确信仪表正常后，方可投入系统使用，使用中需注意负载，在电压输出时，下级受信仪表内阻 $\geq 250\text{K}\Omega$ ，在电流输出时，下级受信仪表内阻应在 250Ω 至 350Ω 以内（特殊负载电阻订货时须注明），否则将降低整机精度。仪表投入正常使用时，无需特殊维修工作，只需定期校验。

订货需知

- 按选型型谱写明型号、代码及测量范围。
- 选择其他特殊分度号和特殊输出方式时，写明输入及输出信号的具体参数。
- 使用热电阻温度变送器时应注意尽量保持三线之间的电阻尽量一致，每根导线的电阻要小于 5Ω ，否则将影响测量精度。

- 使用热电偶输入信号的温度变送器应注意环境温度，检测时正确扣除环境温度的毫伏值有利于提高测量精度。使用时需特别注意采用的补偿导线应与所选分度号相对应。
- 当选择电流输出方式时应注意负载能力，未提出要求的我公司按 350Ω 的方式生产。订货时如需大于 350Ω 负载的请订货时提出，我公司将按特殊规格生产。
- 在正常情况下，仪表不需要特别维护，请注意防潮、防尘。
- 因产品质量引起的故障，在出厂三个月内可更换或退货，在出厂 18 个月内实行免费保修，在 18 个月后实行有偿服务，终身维修。



闽制 00000190 号

ISO9001:2000

质量管理体系认证

F&B

百特工控

福州福光百特自动化设备有限公司

地址：福州市金山大道 618 号橘园洲工业园 56 座

邮编：350008

电话：0591 - 83767591 83767592 83767593

传真：0591 - 83767586

<http://www.fbtc.com.cn>

E-mail: fbtc@fbtc.com.cn

内容如有变更，恕不另行通知

版权所有，不得翻印

2006 年 4 月（第 1 版）