



关键特性

- 免维护
- 不锈钢结构
- U, V, W, 声速和声温输出
- 32Hz 输出率
- 增强的垂直方向分辨率
- 模拟输入和输出可另选

技术规格

风速

风速范围	0 - 65 m/s
分辨率	0.01 m/s
精度(一般)	<1.5% RMS @12 m/s
精度(定制)	<1% RMS @12 m/s

风向

风向范围	0 - 359°
分辨率	0.1°
精度(一般)	2° @12 m/s
精度(定制)	0.5° @12 m/s

声温

声温范围	-40°C - +70°C
分辨率	0.01°C

声速

声速范围	300-370 m/s
分辨率	0.01 m/s
精度	< ±0.5% @ 20°C

测量

内部采样率	32 Hz
超声波输出率	1, 2, 4, 8, 10, 16, 20 和 32 Hz
测量单位	m/s, mph, kph, knots, ft/min
格式	UVW, 极坐标或 NMEA
平均	可设 0-3600 s

WindMaster Pro 是坚固的三维超声波风速风向仪，能应用于湍流、地面能量平衡和标量通量的研究上。所有这些领域的研究是基于精准的风速平均值和差异值的测量和源于温度之声速 (SOS) 的测量。这尤其真实地测量了使用涡流协方差技术的标量通量。

英国 Gill 公司应用优化的机械配置和电子处理，将气流失真和传感器阴影效应减少到最小。英国 Gill 公司可为用户提供产品单独风洞校准选项。

WindMaster Pro 为 32Hz 标准输出，是海洋级 316 不锈钢结构材料，最大风速可测量至 65m/s。优秀的设计改进提高了垂直方向分辨率和声速精度，减少了风荷载引起的误差。新的电子设计使功耗在 12Vdc 时降低到 55mA，这在功耗敏感地方应用具有很大的优势。U, V, W 性能由于流量误差减少得以提高。另外，14 位模拟输出、14 位模拟输入、PRT 输入、法兰安装或风洞校准均可另选。

数字输出

通讯	RS232, 422, 485
波特率	2400 - 115200
格式	ASCII

模拟输出- 另选

分辨率14位	4 通道可行
可选范围	全量程
输出模式	0-20mA, 4-20mA, 0-5V, ±2.5V, ±5V

模拟输入- 另选

分辨率14位	最多 4 单端或 2 差分或加 PRT100 输入
输入模式	±5V

电源要求

风速风向仪	9-30V DC (55mA @ 12V DC)
-------	--------------------------

材料

重量	1.7 kg
尺寸	750mm x 240mm

环境

防潮	IP65
工作温度	-40°C - +70°C
湿度	< 5% - 100% RH
降水	最大 300mm/hr
EMC	辐射 BS EN 61000 - 6 - 3 免疫 BS EN 61000 - 6 - 2

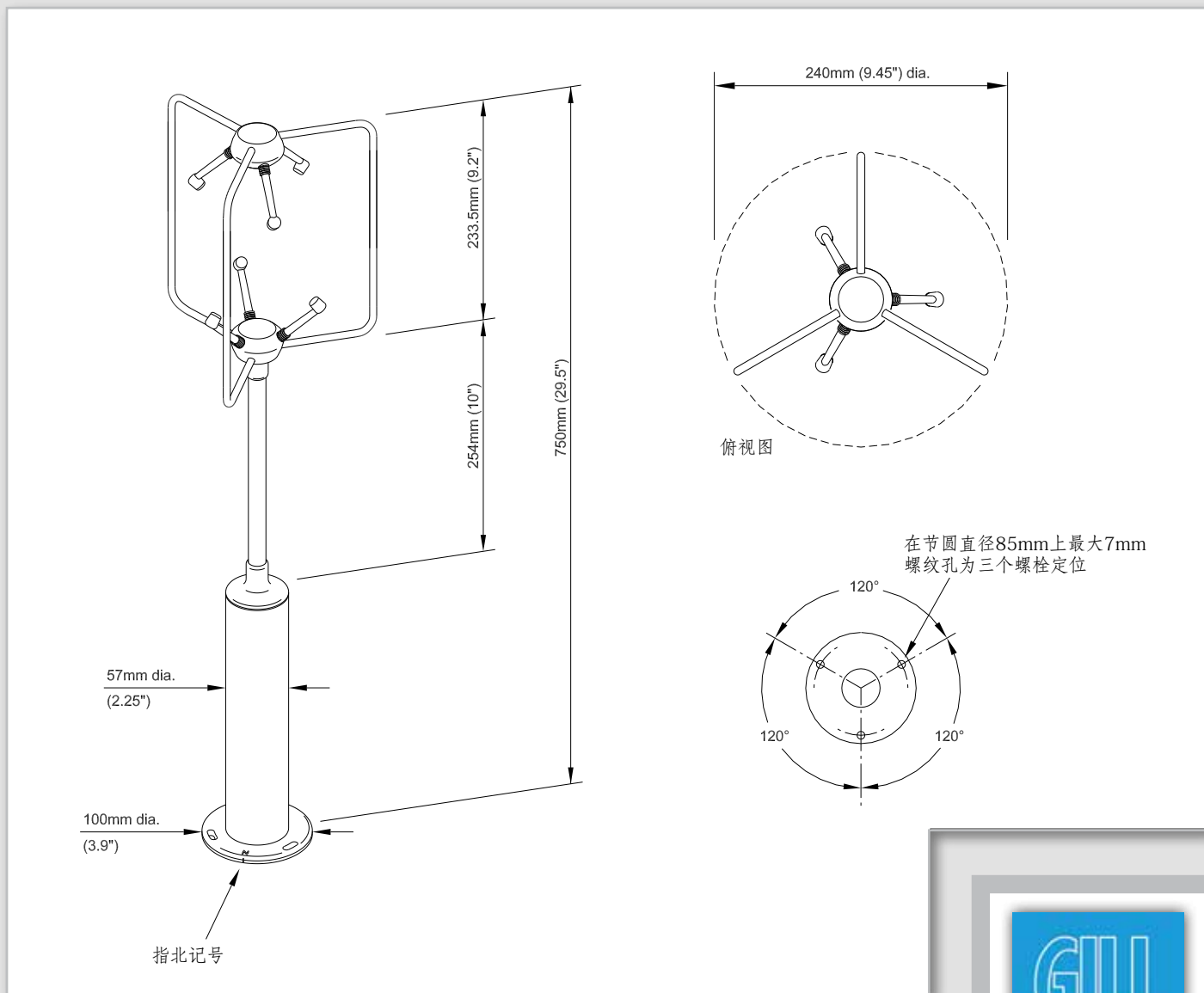
*风速精度规格适用于水平面倾斜小于 ±30°

典型应用

- 气象系统
- 通量系统
- 结构安全
- 风洞线
- 海洋研究
- 风机风场监测



尺寸



英国Gill公司在中国及香港的独家代理：培德国际有限公司 PTC International Limited