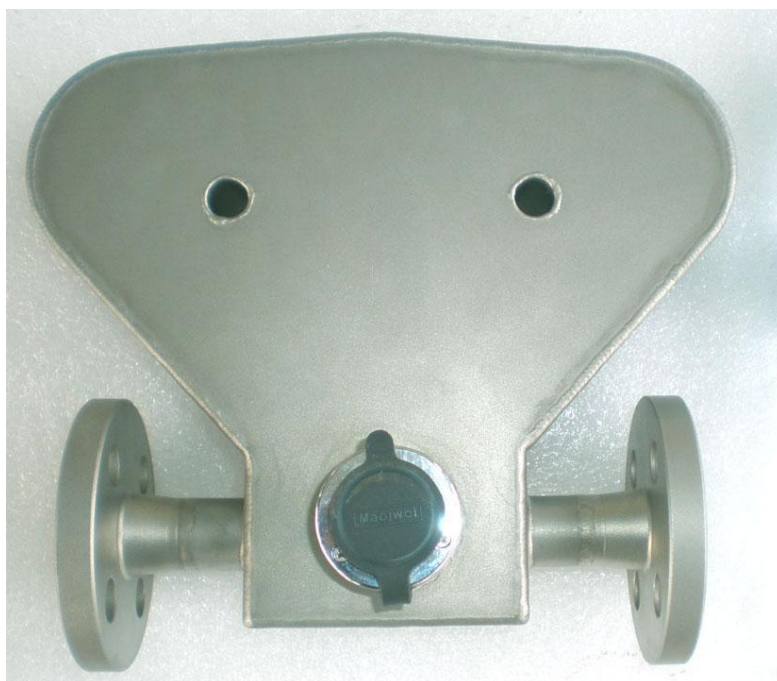


# LKW 系列微型质量流量计

# 产品说明书



中隆仪表公司

目录

目录 .....	1
<b>第一章 概述 .....</b>	<b>4</b>
1.1 工作原理 .....	5
1.2 传感器结构与尺寸 .....	7
1.2.1 传感器的结构 .....	7
1.2.2 传感器的外型尺寸 .....	8
1.3 变送器结构 .....	10
1.3.1 LB112 壁挂型 .....	10
1.3.2 LB122 盘装型 .....	11
1.4 技术指标 .....	12
1.4.1 液体流量性能指标 .....	12
1.4.2 密度性能指标(仅液体) .....	12
1.4.3 能量消耗 .....	12
1.4.4 温度性能指标 .....	13
1.4.5 压力等级 .....	13
1.4.6 结构材料 .....	13
1.4.7 重量 .....	14
1.5 质量流量计命名规则 .....	15
<b>第二章 质量流量计的安装和调试 .....</b>	<b>17</b>
2.1 传感器的选型及安装 .....	17
2.1.1 选型 .....	17
2.1.2 安装 .....	17
2.2 传感器与变送器的接线 .....	19
2.2.1 传感器的接线 .....	19
2.2.2 变送器的接线 .....	20
2.3 变送器通电及启动 .....	21
2.4 常见故障及维护 .....	22
<b>第三章 变送器设置 .....</b>	<b>22</b>
3.1 键盘 .....	22
3.2 常态显示 .....	24
3.3 功能设置 .....	25
3.3.1 测量显示单位设置 .....	26

3.3.2	测量常数设置 .....	2 7
3.3.3	电流输出设置 .....	2 8
3.3.4	频率输出设置 .....	2 9
3.3.5	离散量输入输出（高低限设置） .....	3 0
3.3.6	系统维护 .....	3 1
<b>第四章</b>	<b>防爆 .....</b>	<b>3 2</b>
4.1	LKW 系列微型质量流量计防爆系统 .....	3 2
4.2	主要参数 .....	3 3
4.2.1	LK 系列质量流量传感器 .....	3 3
4.2.2	质量流量变送器 .....	3 3
4.2.3	安全栅参数: .....	3 3
4.3	注意事项 .....	3 4
<b>第五章</b>	<b>LB131 现场型变送器 .....</b>	<b>3 5</b>
5.1	概述 .....	3 5
5.2	主要技术参数 .....	3 6
5.3	结构说明 .....	3 7
5.4	使用 .....	4 0
5.4.1	安装及接线 .....	4 0
5.4.2	工作参数的设置方法: .....	4 3
5.4.3	仪表工作参数设置说明 .....	4 4
5.4.4	仪表输出信号选择设置 .....	4 6
5.4.5	仪表电流输出信号量程的设置 .....	4 7
5.4.6	测量滤波及小信号切除 .....	4 8
5.4.7	仪表显示方式的设置 .....	4 8
5.5	仪表校对与调整 .....	4 9
<b>附录一</b>	<b>Modbus-RTU 通讯协议说明 .....</b>	<b>5 1</b>
<b>附录二</b>	<b>变送器菜单图 .....</b>	<b>52</b>

## 第一章 概述

欢迎您使用我公司生产的 LKW 系列微型质量流量计。LKW 系列微型质量流量计是根据科里奥利力原理开发的一种新型的直接测量封闭管道内流体质量流量的流量仪表，其结构一般由信号测量传感器和信号变送器两部分组成。

由于科氏质量流量计能够直接测量流体的质量流量（这对能源的计量和化学反应等生产过程检测控制具有重要意义）；测量准确度高（一般测量准确度可保证在 0.15%-0.3%左右）；应用范围广（除正常的流体测量外还可测量一般流体测量仪表较难测量的工业介质，如非牛顿流体、各种浆液、悬浮液等）；安装要求不高（一般对上下游直管段没有什么要求）；运行可靠、维修率低等特点使其应用越来越广泛。



### 警告

**危险区域的不正确安装会导致爆炸**

关于危险区应用的信息，请参考防爆部分说明。



### 警告

**电源电压会导致严重的伤害甚至死亡。**

确保在安装变送器之前切断电源。



### 小心

**不正确的安装将会导致计量错误或流量计损坏。**

按照说明书的说明操作，保证变送器的正常运行

## 1.1 工作原理

当一个位于以 P 为固定点（旋转中心）作旋转运动的管子内的质点做朝向旋转中心或离向旋转中心的运动时，将产生一惯性力，原理如图 1.1:

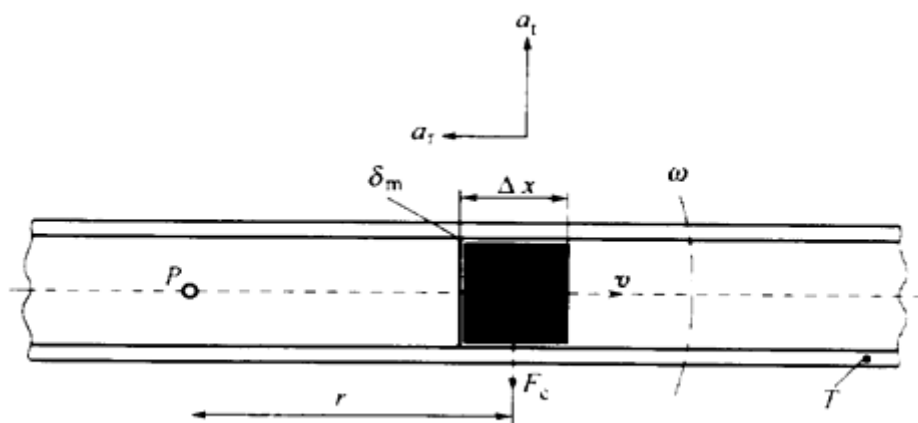


图 1.1

图中质量为  $\delta_m$  的质点以匀速  $v$  在管道内向右运动，而管道围绕固定点 P 以角速度  $\omega$  旋转。此时这个质点将获得两个加速度分量：

- 1 法向加速度  $\alpha_r$ （向心加速度），其量值等于  $\omega^2 r$ ，其方向朝向 P 点。
- 2 切向加速度  $\alpha_t$ （科里奥利加速度），其量值等于  $2\omega v$ ，方向与  $\alpha_r$  垂直。

由切向加速度产生的作用力称为科里奥利力，其大小等于  $F_c = 2\omega v \delta_m$ 。在图 1.1 中流体  $\delta_m = \rho A \Delta x$ ，因此科氏力可以表示为：

$$\Delta F_c = 2\omega v \delta_m = 2\omega v \rho A \Delta x = 2\omega \delta_{qm} \Delta x$$

式中  $A$  为管道内截面积

$$\delta_{qm} = \delta \frac{dm}{dt} = v \rho A$$

对于特定的旋转管道，其频率特性是一定的， $\Delta F_c$  仅取决于  $\delta_{qm}$ 。因此直接或间接测量科氏力就可以测量质量流量。科氏原理质量流量计就是根据上述原理工作的。

实际的流量传感器并非实现旋转运动，而代之以管道振动。其原理示意如图 1.2、图 1.3、图 1.4 所示。一个弯管道的两端被固定，在两个固定点的中间位置给管道施加振动力（按管道的谐振频率），

使其以固定点为轴以其自然频率  $\omega$  振动。当管道内没有流体流动时，管道只受外加振动力作用，管道两个半段振动方向相同，没有相位差。当有流体流动时受管道内流动的介质质点科氏力  $F_c$  的影响（在管道的两个半段科氏力  $F_1$ 、 $F_2$  大小相等、方向相反图 1.2），管道的两个半段按相反的方向发生扭动，产生相位差（图 1.3、图 1.4），这一相位差同质量流量成正比。传感器的设计就是把科氏力的测量转为对振动管两侧相位时差的测量，这就是科氏原理质量流量计的工作原理。

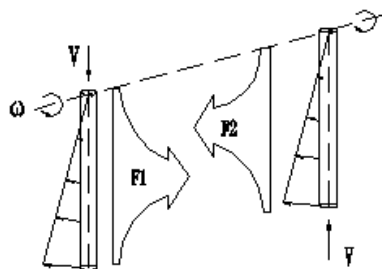


图 1.2

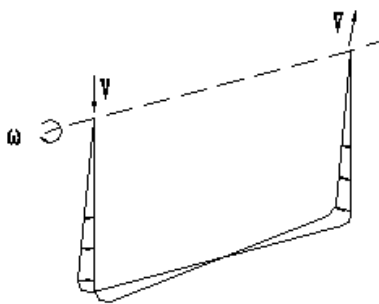


图 1.3

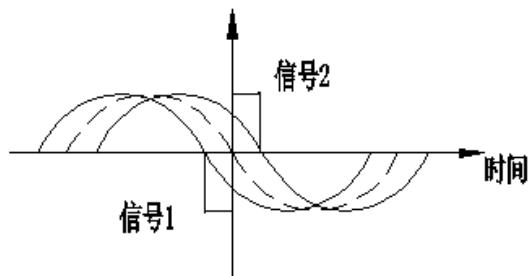


图 1.4

## 1.2 传感器结构与尺寸

### 1.2.1 传感器的结构

LKW 系列微型质量流量计传感器的结构包括以下几个部分：测量管、测量管驱动装置、位置检测器、支撑结构、温度传感器、壳体等。外型见图 1.5。

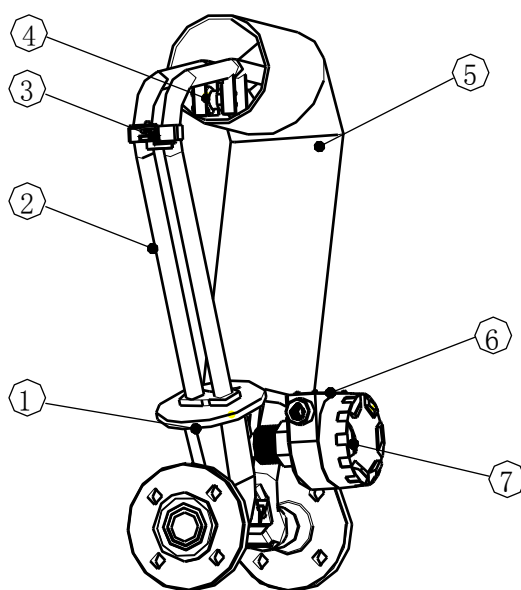


图 1.5

- 1) 支撑结构：测量管固定在支撑结构上，作为振动系统的震动轴心。
- 2) 测量管（振动管）：由两根平行弯管组成。
- 3) 位置检测器：用于检测测量管的扭曲变化。
- 4) 驱动装置：产生电磁力，用以驱动测量管，使其以接近谐振频率振动。
- 5) 壳体
- 6) 铭牌：出厂编号，仪表型号等标志。
- 7) 接线盒：与变送器接线位置。

### 1.2.2 传感器的外型尺寸

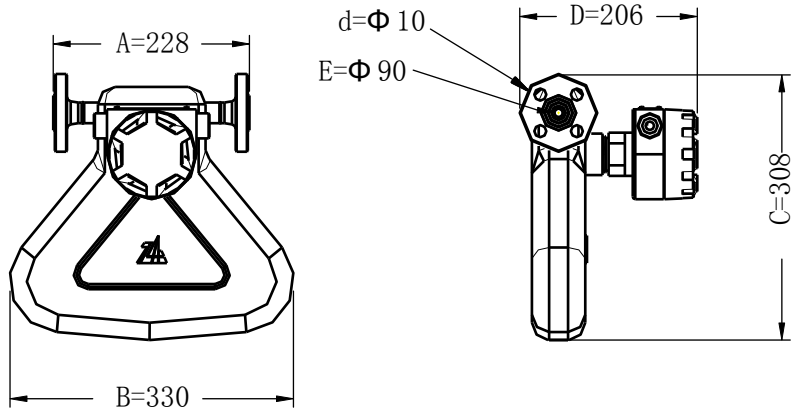


图 1.6: LKW-S-6 传感器

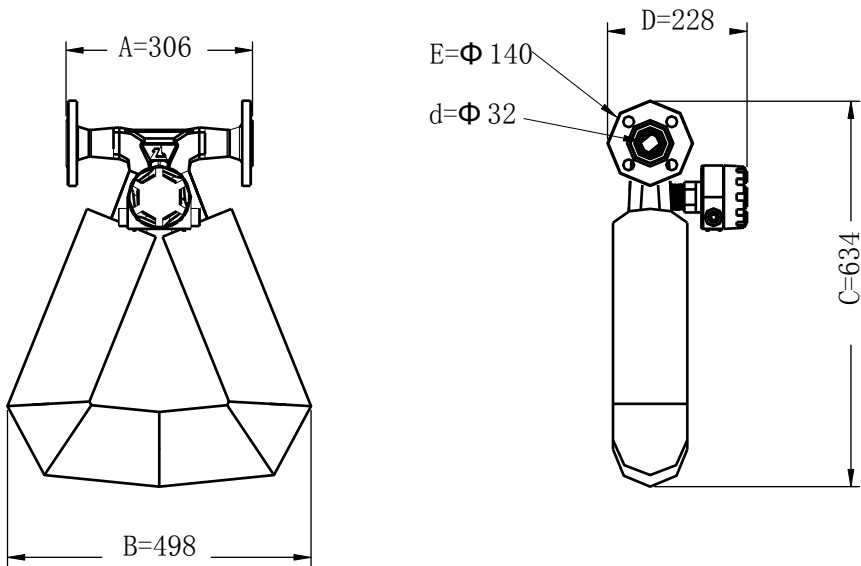


图 1.7: LK-S-32 传感器



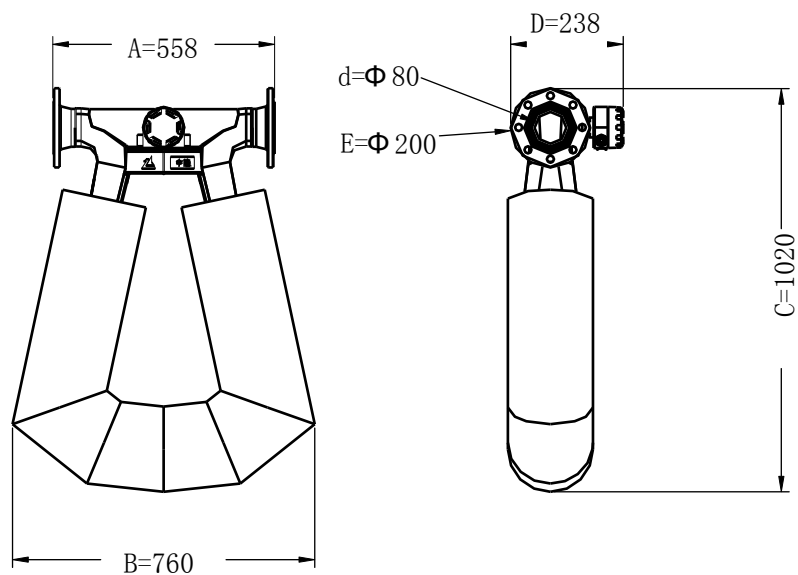


图 1.8 : LK-S-80 传感器

传感器外形尺寸如下表所示:

型号	d (口径)	A	B	C	D	E
LKW-2	Φ2	200	240	215	160	Φ90
LKW-4	Φ4	200	240	215	160	Φ90
LKW-6	Φ6	228	330	308	206	Φ90
LKW-8	Φ8	228	330	308	206	Φ90

表 1.1 传感器各型号尺寸表

## 1.3 变送器结构

### 1.3.1 LB112 壁挂型

LB112 变送器主要由 MPU 板，信号调理板，安全栅板，电源板，LCD 显示器和键盘以及外壳等组成。变送器提供测量振管的振动驱动信号，并检测处理随着流量变化的传感器信号，进行流量显示，输出标准连接信号。变送器测量显示的参数有：质量流量、质量总量、体积流量、体积总量、密度、温度等。

外形尺寸：251×203×92

壁挂式变送器的外形见下图：



图 1.9

### 1.3.2 LB122 盘装型

LB122 变送器主要由 MPU 板, 信号调理板, 安全栅板, 电源板, LCD 显示器和键盘以及外壳等组成。变送器提供测量振管的振动驱动信号, 并检测处理随着流量变化的传感器信号, 进行流量显示, 输出标准连接信号。变送器测量显示的参数有: 质量流量、质量总量、体积流量、体积总量、密度、温度等。

外形尺寸: 160×160×215

壁挂式变送器的外形见下图:



## 1.4 技术指标

### 1.4.1 液体流量性能指标

流量测量误差:  $\varepsilon = E_i \% \cdot \text{流量} + E_o$ , 测量精度  $E = \pm [(\varepsilon / \text{流量}) \times 100] \%$ 。

型号	通经 mm	流量范围	准确度等级Ei	零点不稳定性Eo
LKW-2	2	0-160 kg/h	0.5	0.02 kg/h
LKW-4	4	0-360 kg/h	0.5	0.04 kg/h
LKW-6	6	0-800 kg/h	0.25	0.08 kg/h
LKW-8	8	0-1200 kg/h	0.25	0.12 kg/h

表 1.2 流量误差表

### 1.4.2 密度性能指标(仅液体)

精度  $\pm 0.002 \text{g/cm}^3$

### 1.4.3 能量消耗

配 LB112 型传感器最大 18W

---

#### 1.4.4 温度性能指标

---

精度	$\pm 1^{\circ}\text{C}$
被测介质温度	$-50 \sim +200^{\circ}\text{C}$
使用环境温度	$-40 \sim +60^{\circ}\text{C}$

---

#### 1.4.5 压力等级

---

流量管压力等级	6Mpa
---------	------

---

#### 1.4.6 结构材料

---

测量管	316L
外壳	304
接线盒	铝

---

## 1.4.7 重量

型号	重量 (kg)
LKW-2	
LKW-4	
LKW-6	8.5
LKW-8	9.5

表 1.3 传感器重量表

## 1.5 质量流量计命名规则

### LKW 系列微型质量流量计传感器命名规则

LKW - X - XXX - X - XX XX

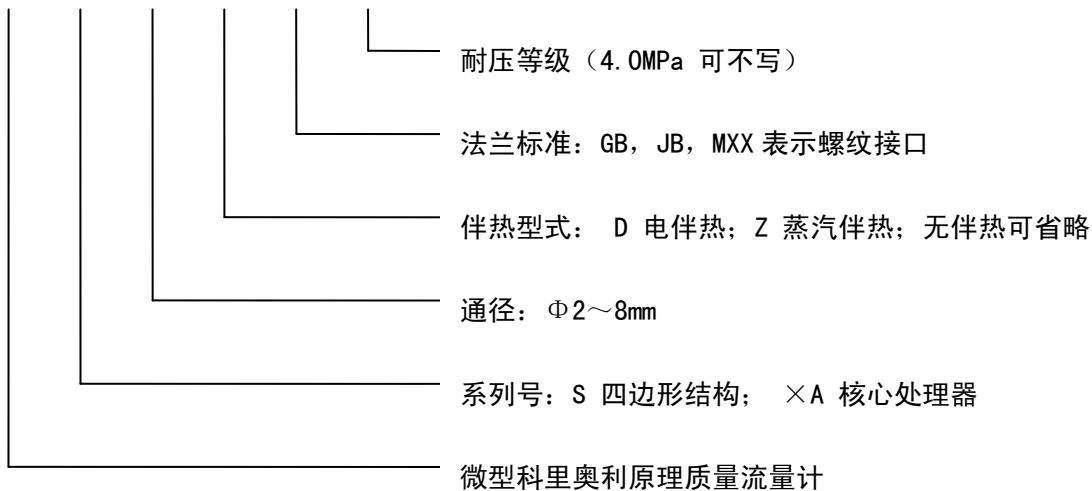


图 1.10

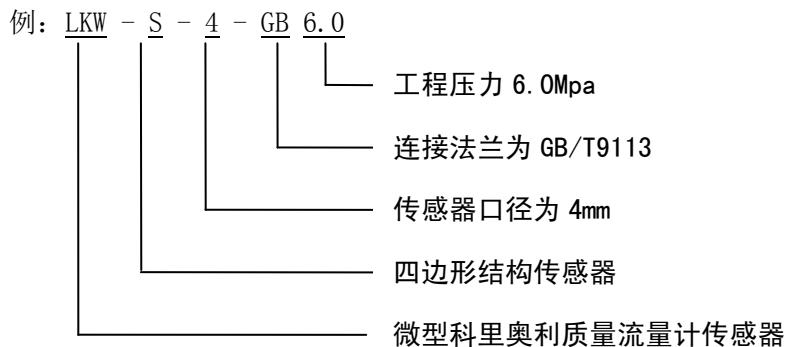


图 1.11

## LKW 系列微型质量流量计变送器命名规则

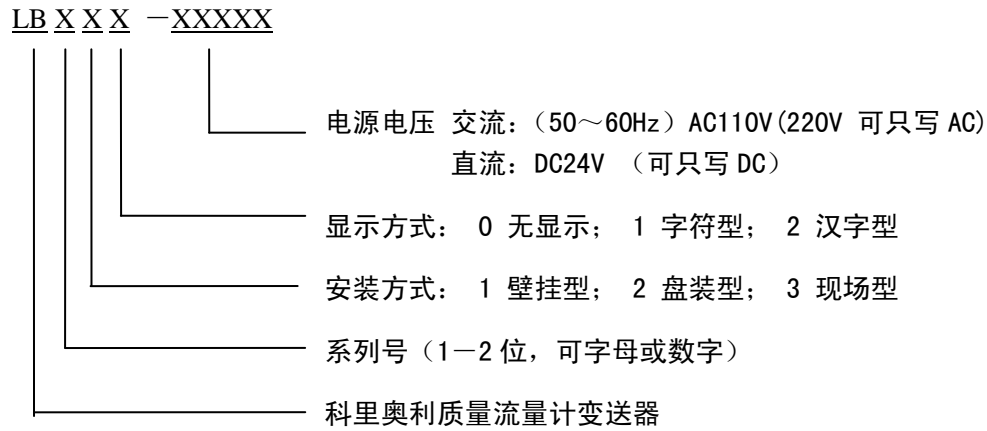


图 1.12

例如：LB112AC 是 1 系列壁挂型汉字显示，电源电压是交流 220V

**注：安装有核心处理器的传感器：核心处理器为科氏质量流量计信号专用处理器，它将流量测量用多变量信号集中处理后，以通讯方式传输给信号变送器，因此其外部接线只需要四根线。**



---

## 第二章 质量流量计的安装和调试

---

### 2.1 传感器的选型及安装

#### 2.1.1 选型

---

LKW 系列微型质量流量计的选型一般应考虑以下若干原则：

介质适用范围及安全性（包括介质的可测性、介质的腐蚀性、介质温度、仪表耐压等级、环境使用条件、防爆及防护性等）。

流量测量参数的合理性（包括流量计测量范围的覆盖性、较佳测量范围的使用及仪表使用准确度以及允许压力损失的考虑等）。

其它相关因素（包括仪表的安装、维护、电源以及其他因素）。

---

#### 2.1.2 安装

---

LKW 微型质量流量计传感器安装应使传感器流向标识与流体流向一致。

科氏质量流量计是根据测量管振动原理测量的流量仪表，因此传感器安装时应考虑相关管路做坚固的支撑，避免仪表及相关管路产生震动。

若强烈的管道振动不可避免时，建议用柔性管将管道系统与仪表传感器隔离。

安装时连接法兰面应相互平行，应使两个法兰的中心位于同一轴线避免产生附加应力。

测量液体流量时应尽可能使流体流向从下至上，同时应避免仪表安装在管路最高处，以避免管路气体聚集影响仪表的正常工作。

**推荐传感器安装方式:**

为保证测量的可靠性,仪表的安装方式要考虑以下几个因素:

①当质量流量计测量液体时,建议壳体向下安装,如图 2.2 所示,防止气体聚集在传感器振管内。

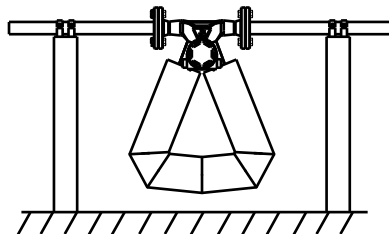


图 2.2

②当质量流量计测量气体时,建议壳体向上安装,如图 2.3 所示,防止液体聚集在传感器振管内。

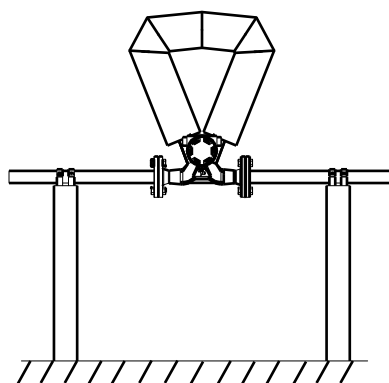


图 2.3

③当测量的介质是悬浊液时,建议传感器采用旗式安装。如图 2.4 所示。介质的流动方向是自下而上通过传感器流动。

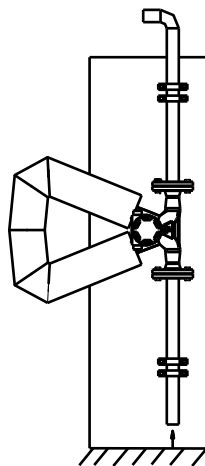


图 2.4

## 2.2 传感器与变送器的接线

### 2.2.1 传感器的接线

传感器和变送器之间应采用专用信号电缆进行连接，电缆长度一般不得超过 300m。

各式传感器都有统一的接线盒，接线盒内结构及端子如下图：

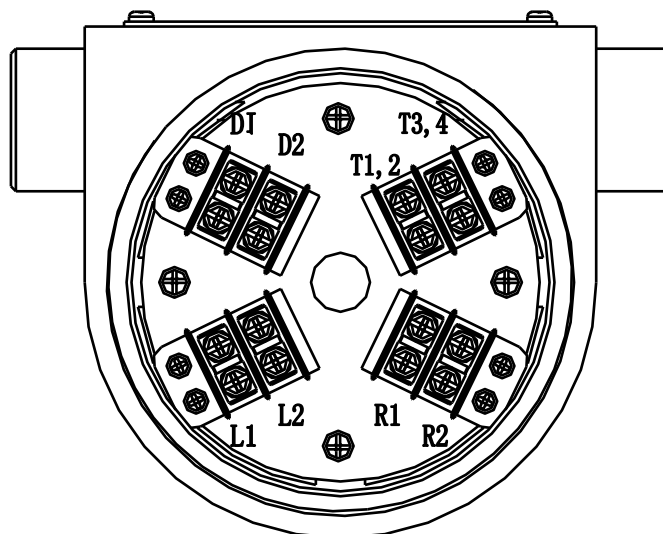


图 2.5

使用专用信号电缆，按芯线颜色接线，要压接或焊接接线片。

L 组：白接 L1，黄接 L2，屏蔽剪掉。

R 组：灰接 R1，紫接 R2，屏蔽剪掉。

D 组：红接 D1，兰接 D2，屏蔽剪掉。

T 组：绿色，橘色接 T1,2，黑色，屏蔽线接 T3,4

T 组的屏蔽线要穿绝缘管，所有接线包括屏蔽线不能接触外壳。

进线应进行密封处理，接线盒不能漏气、漏水。

传感器外壳应就近接地，导线截面积不应小于 1 平方毫米

## 2.2.2 变送器的接线

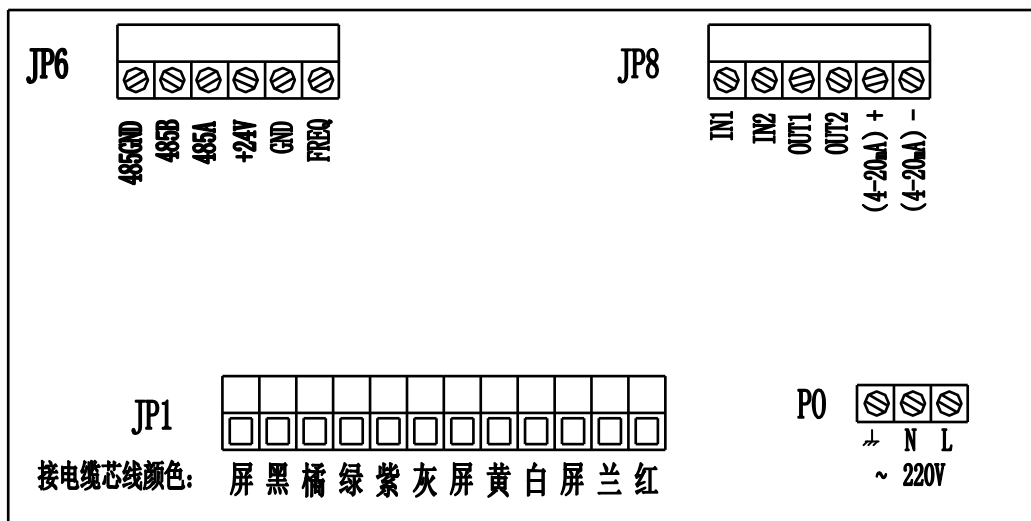


图 2.6

如图所示，图为变送器后端的接线端子。

JP6 和 JP8 为信号输入输出端子，JP1 为传感器连接端子，P0 为电源端子。

JP1 按电缆中芯线的颜色对号连接，见图 2.6 从红往兰方向，第一个屏蔽线为屏 1，第二个屏蔽线为屏 2，第三个屏蔽线为屏 3。红兰组的屏蔽线接屏 1，白黄和灰紫两组屏蔽线绞合后接屏 2，绿桔黑组屏蔽线接屏 3。屏蔽线应套绝缘管。

P0 接 220V 50Hz 交流电源，火线接 L，零线接 N，地线接  $\perp$ 。地线要求接地良好，接地电阻不大于  $4\Omega$ 。

JP6 和 JP8 是变送器输入输出端子，电流环、频率量、离散量输入输出、485 接口都在此端子上。如果要求 4~20mA 电流环输出，则按极性接 4~20mA 的正负极，并进入菜单对电流环组态并激活。如果要求频率量（脉冲）输出，则频率线的正极接 FREQ，负极接 GND，进入菜单对频率量进行组态并激活。

如果需要连接网络，可用双绞屏蔽网线，内芯线连接 485A、485B，屏蔽层接 485GND。通讯协议为 Modbus。

另外 LB112 还提供了两路输入离散量和两路输出离散量，可进行组态。

离散量输入可组态：清总量、零校准、总量停止。

离散量输出可组态：流量、温度、密度以及总量的上下限报警。

## 2.3 变送器通电及启动

当传感器和变送器连接完毕检查确认无误后，可以考虑通电启动。通电后变送器液晶显示屏上将显示如下图：

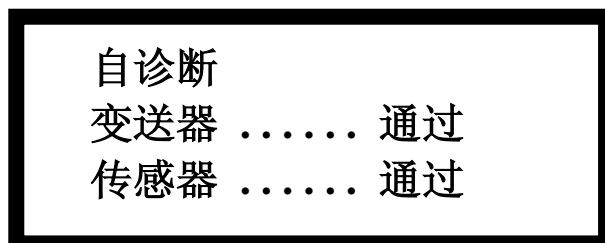


图 2.7

自诊断过程大约用时 1 分钟左右，并最终显示变送器和传感器自诊断通过或失败。

传感器显示有故障多为振管液体不满或接线有误，变送器显示有故障多为电压不稳或地线未接，或者接线不对以及电路板故障。如果自诊断通过无故障，可准备进行零校准。

传感器充满介质并流动 5 分钟以上，变送器通电预热 20 分钟以上，传感器没有异常，变送器显示正常，就可以考虑进行零校准。零校准时应确保上下游阀门关闭，无泄漏现象。待传感器中的流体稳定后进行零校准。一般要关闭阀门 3~5 分钟以后进行零校准。零校准过程一般是 30~40 秒钟。

**注：零校准的菜单操作步骤：按确认键进入密码验证菜单，输入密码后进入设置菜单，选择菜单里面的“6. 系统维护”，然后选择“5. 零校准”。按确认键来进行操作。出厂初始密码是：123456。**

零校准期间 MPU 板上的红灯闪烁，零校准期间不能进行任何操作。零校准一般也可连续进行两次，并且比较其结果。确认流量确实为零（流量等于或小于其零点不稳定性）之后仪表方可投入使用。

为了更好的使用质量流量计，无一例外的都使用阈值流量设定。根据应用情况阈值流量一般设置在满度量程（或称上限量程）的 1%~3%。（注：设置流量阈值的时候注意设置的单位。）

零校准完成，确认阈值设置完成后仪表可投入使用。

## 2.4 常见故障及维护

### ①变送器通电没显示

打开变送器，看右下角的保险丝是否熔断。如果熔断，更换保险丝。

### ②变送器不振动，振动不正常。

察看接线是否正确，确保颜色和标志一致。测量传感器的电压和电阻。

#### 测量电阻电压方法：

图 2.5 是接线盒的接线图，D1, D2 是驱动线圈，L1, L2, R1, R2 是 A/B 两端检测线圈。T1, 2 和 T3, 4 是铂电阻。具体对应的电阻和电压值如表 2.1, 2.2 所示。

型号	驱动线圈 ( $\Omega$ )	检测线圈 A/B ( $\Omega$ )	铂电阻 ( $20^{\circ}\text{C}$ )
DNW6-8	$17.5 \pm 1$	$187 \pm 10$	108
DNW2-4	$10 \pm 1$		

表 2.1 线圈、铂电阻阻值

型号	驱动线圈 (mv)	检测线圈 A/B (mv)
DN6-10	$400 \pm 20$	$220 \pm 30$
DN15		

表 2.2 线圈电压值

## 第三章 变送器设置

### 3.1 键盘

键盘由 0 - 9 十个数字键，清总量、翻页、返回、菜单/确认四个功能键，—、./E 两个符号键共 16 个键组成，具体位置见下图。

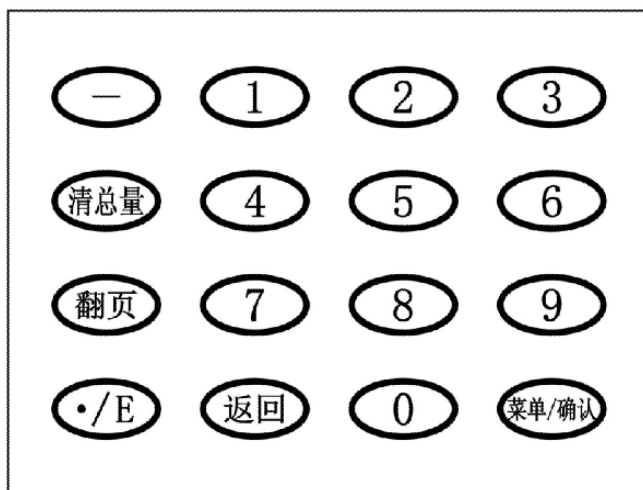


图 3.1

**清总量：**将对质量总量、体积总量、测量时间清零。

**翻页：**可循环显示三页常态显示菜单，包括质量流量测量显示、体积流量测量显示、介质密度测量显示等。

**菜单/确认：**①在常态显示下按下‘菜单/确认’键将进入主菜单（进入主菜单前需要密码验证）。

②设置菜单里输入或修改数据必须按‘菜单/确认’键才能生效。

**返回：**返回上一层菜单或返回常态显示。

**—：**当需要输入负数时用‘—’键开头即为负数，不用‘—’键开头即为正数。

**./E：**当需要小数点时按“./E”键然后输入尾数，当需要输入指数 E 时按两下“./E”然后输入指数。

**注：**‘./E’和‘菜单/确认键’是复合键。

## 3.2 常态显示

一般应用中，可通过‘翻页’键来循环显示三页。

第一页：显示质量流量、测量时间、质量总量，画面如下图：

质量流量：	0.0kg/m
测量时间：	8:18:08
质量总量：	18.888 t

图 3.2

第二页：显示体积流量、温度、体积总量，画面如下图：

体积流量：	0.0dm <sup>3</sup> /m
流体温度：	18.88℃
体积总量：	18.88 m <sup>3</sup>

图 3.3

第三页：显示介质密度，画面如下图。其他两行是变送器的中间参数，供生产使用。

流体密度：	0.9988g/cm <sup>3</sup>
TC:03210	PC: 00000
FC:07388	F0: 072.01

图 3.4



### 3.3 功能设置

变送器的功能设置需要密码验证进入，菜单的操作结构见附录二。在常态显示下，按下‘菜单’键，进入密码验证状态，如图：

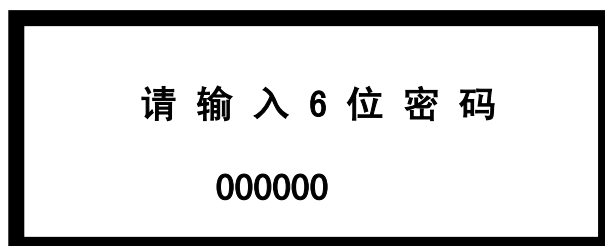


图 3.5

输入密码（出厂密码为：123456）进入主菜单，如图：

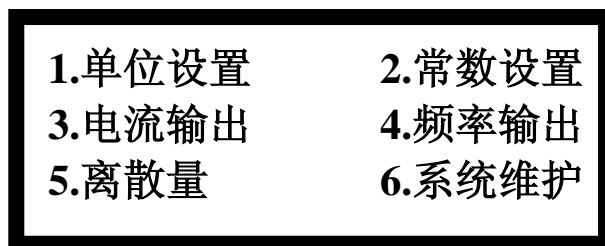


图 3.6

按下对应的数字键进行功能选择和组态。设置变送器的功能和组态，离不开操作变送器菜单，菜单详图见附录二

变送器的详细功能与操作从菜单上一目了然，先熟悉和了解菜单，然后按菜单操作一两遍即可进行组态，在菜单操作中使用最多的除数字键之外就是确认和返回两个键。连续按返回键可回到顶级菜单和常态显示窗口。

### 3.3.1 测量显示单位设置

测量显示单位质量单位有 g（克）、kg（公斤）、t（吨），时间单位有 s（秒）、m（分）、h（小时）、d（天）。

在主菜单下输入数字 1 进入单位设置，设置所用到的流量、温度等量值的单位，例如 g，kg，t / s，min，h，d，……

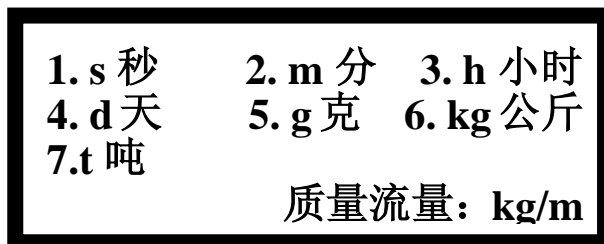


图 3.7

输入对应的数字键选择单位，各种单位的输入方法类似。

#### 设置举例:

把当前流量单位 kg/m 改为 t/h。

- ①按‘菜单/确认’键，输入密码，进入主菜单。
- ②按‘1’选择单位设置进入单位设置菜单。
- ③按‘2’选择质量流量，进入质量流量的设置菜单。
- ④按‘7’选择吨，按‘3’选择小时，然后按‘确认’键完成设置。

### 3.3.2 测量常数设置

在主菜单下输入数字 2 进入常数设置，在此可以设定仪表常数，如流量系数，阈值……等。

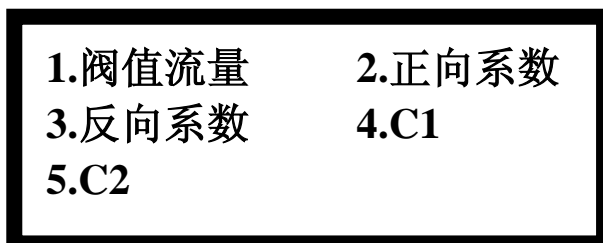


图 3.8.

阈值流量：又称门限流量，低于此流量值时总量不进行累计。阈值流量一般设置在满度流量（或称上限流量）的 1%–3%（设置时单位为当前流量单位）。零校准时通常将此数设置为 0，零校准完毕后再设置此数。

正向系数：正向流量仪表系数。

反向系数：反向流量仪表系数。

C1, C2：仪表的密度系数。

**注：正反向系数和 C1, C2 数值不能任意改变，只有检定时由专业人员根据检定结果进行修改。**

输入对应的数字选项进入输入状态，新系数将覆盖老系数。为了避免错误操作及数据的恢复，操作前应先对老系数进行记录备案。

### 3.3.3 电流输出设置

电流输出可设置为对应质量流量、体积流量、温度或密度，四者只能选择其一，通常使用的是质量流量的输出。

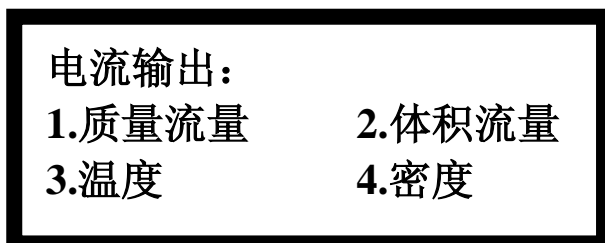


图 3.9

#### 设置举例:

将电流输出设置为质量流量输出，20mA 对应 1600kg/m。

- ①按‘菜单/确认’键，输入密码，进入主菜单。
- ②按‘3’选择电流输出进入电流输出菜单。
- ③按‘1’选择质量流量，进入质量流量的电流输出设置菜单。
- ④按‘1’选择 4mA 输出设置，在出现的新窗口中输入 4mA 对应的流量‘0’，然后按‘确认’键完成设置。（注：如果 4mA 输出对应 0 流量，此步可省略，默认 4mA 对应的是‘0’流量。）
- ⑤按‘2’选择 20mA 输出设置，在出现的新窗口中输入‘1600’然后按‘确认’键完成设置。
- ⑥连续按‘返回’，返回到常态显示。

### 3.3.4 频率输出设置

频率信号输出可分别对应质量流量或体积流量。使用前应设置频率量所代表的是质量流量还是体积流量，并设定最大流量和最大频率。

在主菜单下输入数字 4 进入频率输出组态

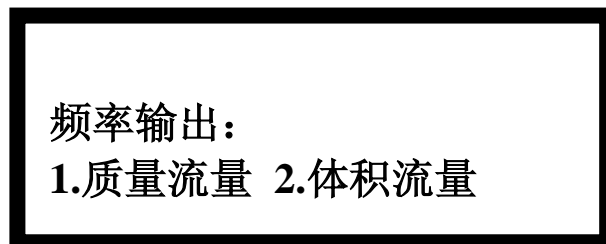


图 3.10

#### 设置举例:

将频率输出设置为质量流量输出，最大流量是 1600kg/m，对应的最大频率是 10kHz。

- ①按‘菜单/确认’键，输入密码，进入主菜单。
- ②按‘4’选择频率输出进入频率输出菜单。
- ③按‘1’选择质量流量，进入质量流量的频率设置菜单。
- ④按‘1’选择最大流量，在出现的新窗口中输入最大流量‘1600’，然后按‘确认’键完成
- ⑤按‘2’选择最大频率，在出现的新窗口中输入最大流量对应的频率‘10’kHz，然后按‘确认’键完成设置。
- ⑥连续按‘返回’，返回到常态显示。

### 3.3.5 离散量输入输出（高低限设置）

离散量又可称为开关量，在主菜单下输入数字 5 进入离散量输入、输出组态

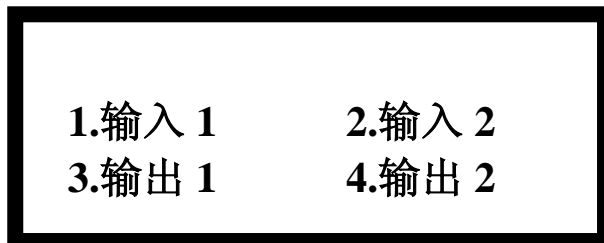


图 3.11

离散量输入是远程控制的设置，是通过开关远距离对变送器进行零校准，清总量，总量停止，清告警，输入关闭。输入的电平应该符合 TTL 电平。输入的两端一端接离散量输入，另一端接‘GND’信号。高电平有效。

离散量输出是对温度、密度、质量流量、体积流量、质量总量、体积总量的上下限超限告警的设置。离散量输出为三极管集电极开路，即 OC 门方式。

离散量输出的接法有两种：

①仪表电源供电：负载两端一端接离散量输出，一端接仪表的‘+24V’电源。常态为集电极高电平。

②仪表外部供电：负载两端一端接离散量输出，一端接电源，电源地接到仪表的‘GND’。

#### **设置举例：**

离散量输出常用在装车系统中，例如要装车 24t，那么设置离散量输出为质量总量，质量总量的高限为 24t。当质量总量到达 24t 后，输出高电平，触发继电器等负载来控制流量阀门。设置如下：

①按‘菜单/确认’键，输入密码，进入主菜单。

②按‘5’选择‘离散量’进入离散量菜单。

③按‘3’选择‘输出 1’，进入离散量输出 1 的设置菜单。

④按‘6’选择‘质量总量’，然后按‘确认’键，出现‘超限值设置’菜单。

⑤按‘2’选择‘高限值设置’，在出现的新窗口中输入质量总量高限：‘24’t，然后按‘确认’键完成设置。

⑥连续按‘返回’，返回到常态显示。

### 3.3.6 系统维护

在主菜单下输入数字 6 进入自诊断。

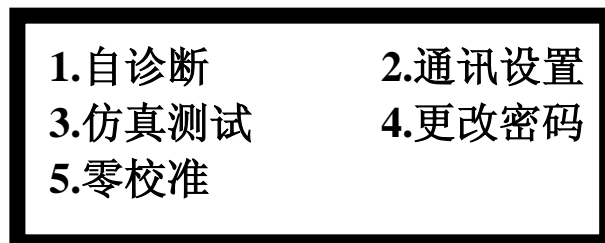


图 3.12

**自诊断：** 执行自诊断，并给出传感器和变送器的诊断信息。和开机的自诊断页面一致。

**通讯设置：** 设置波特率和地址。通常波特率设置为 9600，地址设置范围是 0-31。

**仿真测试：** 可对电流环和频率量以及流量仿真输出。

**更改密码：** 进入菜单要输入密码，在此可更改密码。出厂时密码为 123456。

**零校准：** 对流量进行零校准。

## 第四章 防爆

### 4.1 LKW 系列微型质量流量计防爆系统

LKW 系列微型质量流量计防爆系统由本质安全设备 LK 系列质量流量传感器，关联设备 LB112 质量流量变送器和连接电缆组成。防爆系统如下图：

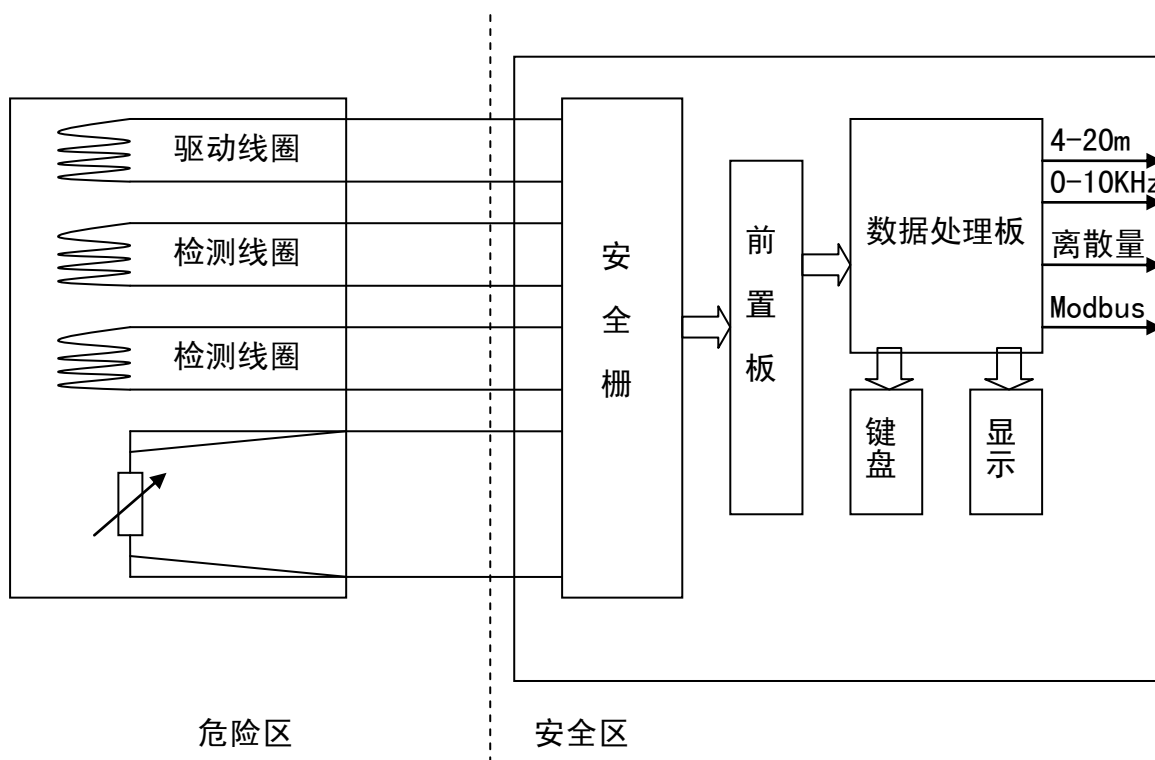


图 5-1 防爆示意图

LKW 系列微型质量流量计防爆性能按 GB 3836.1—2000 和 GB3836.4—2000 标准制造。LK 系列质量流量传感器符合 Exib II BT3-6 防爆标志，LB112 质量流量变送器符合 Ex (ib) II BT4 防爆标志。

LKW 系列微型质量流量传感器是适用于 II B 爆炸气体环境，T3-6 温度组别的本质安全设备，可安装在相应危险区。LB112 质量流量变送器是 LK 系列质量流量传感器的关联设备，只能安装在安全区。

本质安全设备 LKW 系列微型质量流量传感器至 LB112 质量流量变送器连接电缆的最大允许分布电容小于 0.11 μf，最大允许分布电感小于 0.2mH。



## 4.2 主要参数

### 4.2.1 LKW 系列微型质量流量传感器

---

工作压力：0—6MPa；

---

介质温度：-50—200℃

---

环境温度：-30—60℃

---

相对湿度：95%以下

---

防爆标志：Exib II BT3-6

---

### 4.2.2 质量流量变送器

---

工作电压：220VAC±10%50Hz 或 24VDC±5%；

---

最大工作电流：0.1A（220VAC）或 1A（24VDC）

---

工作温度：-20—55℃

---

相对湿度：95%以下；

---

防爆标志：Ex（ib）II BT4；

---

### 4.2.3 安全栅参数：

本安端子号	最高开路电压	最大短路电流
PPJ1A1, 2	11V	62mA
PPJ1B3, 4; PPJ1C5, 6	7V	59mA
PPJ1D7, 8; PPJ1E9, 10; PPJ1F11, 12	7V	59mA

### 4.3 注意事项

---

变送器和传感器必须分别安全接地。传感器的接地电阻小于  $1\ \Omega$ ，变送器的接地电阻小于  $4\ \Omega$ 。不允许改动与防爆有关的部件或元件。遇到故障维修，需更换如安全栅中的元件，则必须是同型号同性能的合格元件，且焊点等必须经过 2 道以上绝缘喷涂处理。

LKW 系列微型质量流量传感器接线盒的电缆进线必须用配带的硅橡胶密封圈压紧密封。

---

## 第五章 LB131 现场型变送器

### 5.1 概述

LB131 系列现场显示智能变送器是与科氏质量流量计传感器配套使用的流量测量信号转换仪表。它具有传感器振管驱动、相位信号检测、流量运算显示、流量积算、信号远距离传输等功能，与我公司生产的科氏质量流量传感器组成一体，组成完整的具有现场显示功能的质量流量计。



## 5.2 主要技术参数

1. 显示：双排 LED 显示            视窗尺寸：62×28mm (W×H)
2. 输入信号：0~6000Hz 脉冲信号    ≥2.5VPP
3. 测量显示精度：0.05%
4. 测量显示单位：流量            kg/h 或 t/h  
  积算量            kg 或 t  
  密度              kg/m<sup>3</sup>
5. 使用环境温度：-10~60℃
6. 输出信号：0-6000Hz 脉冲信号  
  或 4-20mADC  
      输出信号精度： 脉冲信号    0.05%  
  电流信号      0.1%
7. 供电电源：24VDC (15 ~ 30VDC)    电源功率：不小于 7W
8. 电流输出负载能力：不小于 750 欧姆 (24VDC)
9. 仪表防护及防爆： 防护等级      IP67  
  防爆等级      Exib II BT5
10. 结构尺寸：Φ82×300mm

### 5.3 结构说明

变送器由四块板组合而成，包括电源板、驱动板、信号检测板、显示操作板，安装在铝合金圆柱形带视窗的仪表壳内。电源板提供整个变送器的工作电源、并实现输出信号驱动；驱动板主要负责流量传感器振管的驱动及前置信号放大（同时安全栅电路根据需要也安装在驱动板上）；信号检测板主要进行传感器相位测量信号的检测处理并输出流量检测信号（脉冲信号）；显示板根据信号检测板的输出信号进行流量测量值的显示、流量积算并输出对应测量值的远距离传输信号。

仪表外形见下图：

仪表由前显示面板、后接线盒、底部接线孔及安装支架组成。

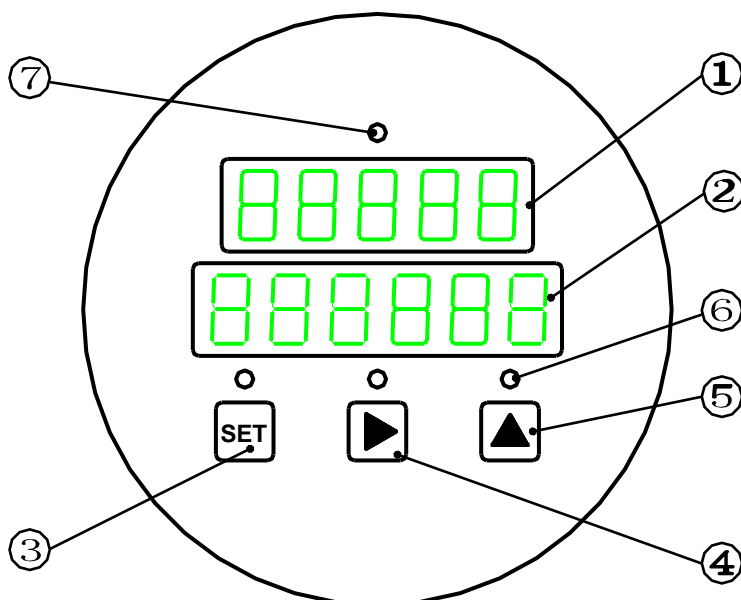


图 5.1 仪表面板图

1 --- 测量显示窗 1

2 --- 测量显示窗 2

测量显示窗是双排 LED 数码显示器

正常工作状态下上排在 F 提示符状态下显示瞬时流量（kg/h 或 t/h），下排显示累计流量。

必要时上排也可在 P 提示符下同时显示介质密度。

正常工作状态显示格式如下：

上排 FXXXX 瞬时流量 (kg/h 或 t/h)

上排 PXXXX 介质密度 (kg/m<sup>3</sup>)

下排 XXXXXX 流量积算值

设定工作状态下上排显示设置项目，下排显示设置数。

设置工作状态显示格式如下：

上排 AHXX 仪表功能参数

FHXX 流量测量参数

PHXX 密度测量参数

下排 XXXX 设置数

仪表设置参数一般在仪表出厂前已经设置好，用户不必改动。只有当需要改变输出信号（4-20mA 电流信号）的量程范围时才有必要改动仪表设置。（具体设置参考操作说明）

3、4、5 是操作键，操作键由两套开关组成。一套是按键开关，另一套是干簧开关，干簧开关主要用于防爆场合下对仪表的操作。

### 3 --- 【SET】 设置键

在测量时按下【SET】键直到显示器上排显示“code-”下排显示（0000）则主机进入密码开锁状态，此时用户可通过输入密码打开锁进入设置状态或进入调校等其他特殊功能状态（详见后续章节）。在其他状态下按下【SET】键均无效。

### 4 --- 【>】 移位键

在开锁或设置参数等工作状态下按下【>】键，则显示器的数据显示位左数第一位开始闪动，再次按下【>】键，闪动位移至第二位……第三位……第四位……直至退出闪动状态，移位结束。移位键的主要作用是移动显示器的位，并将修改后的数据送入 EEPROM 中。

### 5 --- 【^】 增加键

在设置状态下，并且显示器不属移位状态（四位显示器均不闪动），按下【^】键可切换（查看）各个参数。切换各个参数的顺序如下：

按下【^】键----->

A1 A2 A3 A4 A5 A6 P1 P2 P3 P4 P5 P6 C1 C2 C3 C4 C5 C6 F1 F2 F3 F4 F5 F6 L1 L2 L3 L4 L5 L6

在设置状态下，并且显示器属移位状态（四位显示器有一位闪动），按下【^】键可以增加显示器闪动位的数值。增加闪动位数值的顺序如下：

按下【∧】键 ----->

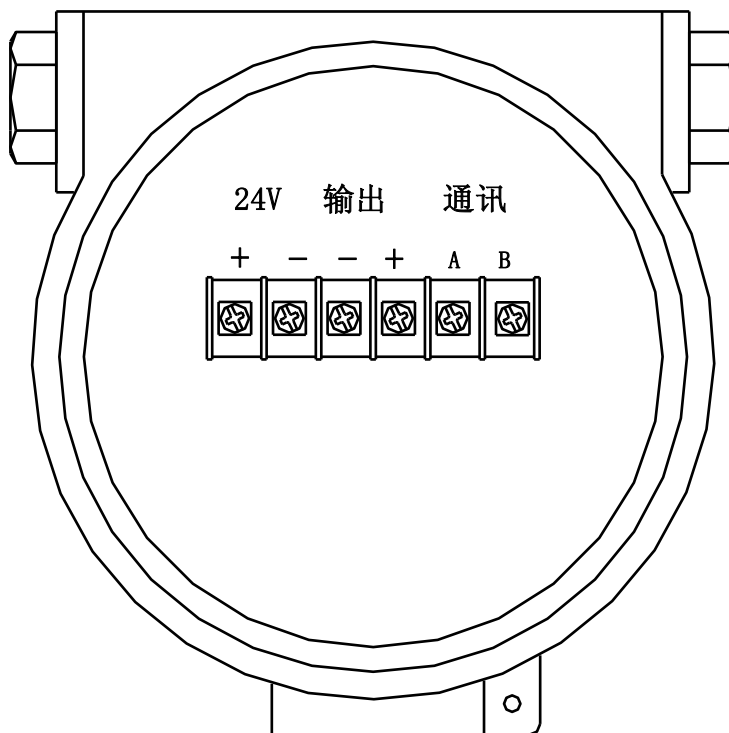
0 1 2 3 4 5 6 7 8 9 - -1 0. 1. 2. 3. 4. 5. 6. 7. 8. 9. -. -1.

6 --- 开关操作指示灯 当操作开关时对应指示灯亮，表示开关已经接通

7 --- 工作状态指示灯

**仪表外壳的另一端为接线端。**

打开后盖，里面有六个接线端子，从左至右分别为 24V+、24V-、信号输出-、信号输出+、通讯接口端子。如下图：



外壳底部为与传感器连接线接口。

## 5.4 使用

### 5.4.1 安装及接线

---

LB131 变送器一般是与传感器装配成一体出厂的，变送器与传感器的信号线的接线出厂前已经连接好，用户一般不必进行这部分接线，只需进行外部接线。

LB131 变送器外部接线包括外部电源输入接线及信号输出接线两部分。仪表电源及输出线的连接在接线端子处作了标记，只要按标记分别将 24V 电源线连接到仪表电源输入端，电流（或脉冲）输出端连接到二次仪表（或计算机）输入端就可以了。当 24V 电源是由二次仪表或计算机系统提供时，信号地线可以不用另外连接，此时可以实现三线制工作。

无论是电流信号输出或脉冲信号输出，其输出形式均为电流输出形式，也就是说脉冲信号的输出方式为脉冲电流信号输出的方式。因此在信号的接收端需要信号转换电阻。一般信号接收端信号转换电阻的阻值为 250 欧。

当需要 LB131 变送器与传感器分体安装时，除了外部接线外还需要进行与传感器信号线的接线。此时传感器侧会配置接线盒。



接线盒内接线端子如图 5.2 所示：

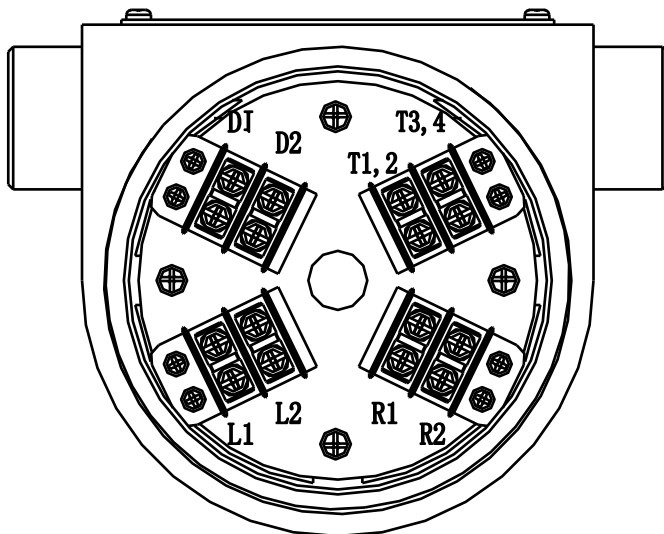


图 5.2 接线盒端子图

L1 , L2 传感器左侧测量信号接线端子

R1, R2 传感器右侧测量信号接线端子

D1, D2 传感器驱动信号接线端子

T1, 2, T3, 4 传感器温度测量信号接线端子

与传感器信号线的接线需要用专用导线进行。使用专用信号电缆，按芯线颜色接线，要压接或焊接接线片。

L 组：白接 L1，黄接 L2，屏蔽剪掉。

R 组：灰接 R1，紫接 R2，屏蔽剪掉。

D 组：红接 D1，兰接 D2，屏蔽剪掉。

T 组：绿色，橘色接 T1, 2，黑色，屏蔽线接 T3, 4

T 组的屏蔽线要穿绝缘管，所有接线包括屏蔽线不能接触外壳。

进线应进行密封处理，接线盒不能漏气、漏水。

对应的 LB131 变送器内部信号接线端子安装在电源板上，如图 5.3 所示：

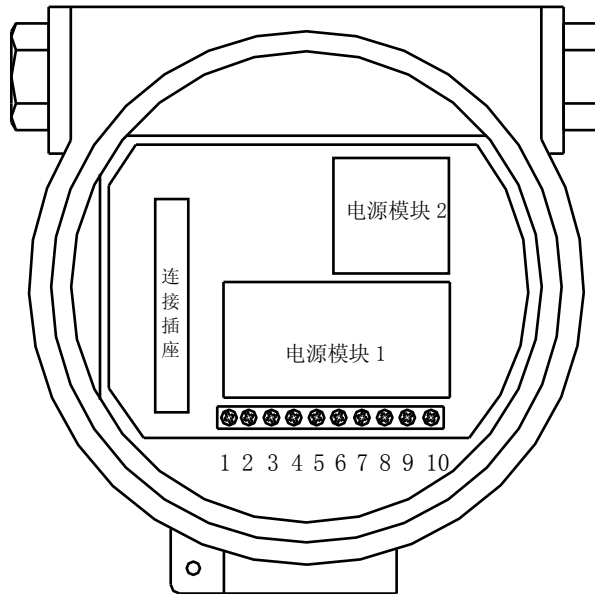


图 5.3 910 表电源板示意图

- 1, 2, 3, 4 温度测量信号接线端子，分别接屏，黑，橘，绿。
- 5, 6 传感器左侧信号接线端子，5 接紫和屏，6 接灰。
- 7, 8 传感器右侧信号接线端子，7 接黄和屏，8 接白。
- 9, 10 传感器振管驱动信号接线端子，9 接蓝和屏，10 接红
- 传感器外壳应就近接地，导线截面积不应小于 1 平方毫米。

## 5.4.2 工作参数的设置方法:

### a. 进入、查看、设置、退出

① 按下〔SET〕键直到显示器显示 code-0000 时停止, 则仪表进入密码开锁状态, 此时输入正确密码(按下述设置步骤 b)即可进入设置或查看功能状态。

② 进入设置状态后按下〔^〕键, 可查看各个参数。

③ 当要设置(修改)某一单元参数时可按下述设置步骤(b)进行。

④ 所有参数设置(修改)完成后没有操作仪表可自动退出设置状态。

### b. 设置(修改)某一单元(包括开锁密码)的数据

① 按下〔>〕键, 则数据显示器左数第一位开始闪动。

② 按下〔^〕键, 设置(修改)闪动位的数值。

③ 按下〔>〕键, 则数据显示器左数第二位开始闪动。

④ 按下〔^〕键, 设置(修改)闪动位的数值。

⑤ 按下〔>〕键, 则数据显示器左数第三位开始闪动。

⑥ 按下〔^〕键, 设置(修改)闪动位的数值。

⑦ 按下〔>〕键, 则数据显示器左数第四位开始闪动。

⑧ 按下〔^〕键, 设置(修改)闪动位的数值。

⑨ 按下〔>〕键, 则数据显示器所有四位都不闪动, 设置(修改)的数据已送入 EEPROM 中, 设置(修改)完毕。

c. 若参数设置错误, 显示器会在错误参数前显示 E, 表示此参数设置有错误。例如 EAH-02, 表示 AH-02 参数设置错误。

### 5.4.3 变送器工作参数设置说明

---

变送器工作参数的设置涉及 LB131 出厂前基础变送器的校验和内部参数设置。基础变送器的内部参数设置是在变送器出厂标定的前提下通过计算机或手操器连接仪表的通讯接口进行的。内部参数的设置包括校验系数的设置、零点设置、测量量程设置等。这些设置在出厂前已经设置好，并将量程范围打印在标牌上。这些设置在使用中不能随意修改。

在本节所说变送器工作参数的设置主要指在其基础变送器内部参数设置的基础上的一些显示及信号转换参数的设置，主要包括以下一些内容：仪表密码的设置（AH01）、输入信号量程设置（AH02）、输出信号设置（AH06）、显示设置（FH01、FH02、PH01、PH02）、工作模式设置（AH03、AH05、FH03）等。

各类参数的具体定义如下:

参数	参数定义	设置范围	备注
AH-01	密码锁	0000~9999	给工作参数加锁
AH-02	输入信号规格	0402 0502 0602	流量信号 0-6000Hz 密度信号 0.4-2.0V 流量信号 0-3000Hz 密度信号 0.4-2.0V 流量信号 0-1500Hz 密度信号 0.4-2.0V
AH-03	测量数字滤波	0000 0100 0900	数字滤波强度为 0 无数字滤波 数字滤波强度为 1 最弱 数字滤波强度为 9 最强
AH-05	显示方式	0100 0101	流量测量显示 流量测量、密度测量同时显示
AH-06	输出信号选择	0200 0002	流量测量信号输出 密度测量信号输出
PH-01	密度测量下限	0000~9999	密度测量信号输出最小值对应的密度值 确定小数点位置
PH-02	密度测量满度	0000~9999	密度测量信号输出最大值对应的密度值
FH-01	流量测量下限	0000~9999	流量测量信号输出最小值对应的流量值 确定小数点位置
FH-02	流量测量满度	0000~9999	流量测量信号输出最大值对应的流量值
FH-03	流量小信号切除值	0000~9999	单位与瞬时流量相同

## 5.4.4 变送器输出信号选择设置

---

变送器输出信号的选择有两项内容：输出信号形式的选择及输出信号内容的选择。

### 输出信号形式的选择：

LB131 变送器有两种流量信号输出方式，即脉冲输出或电流输出。为了保证信号传输的准确度我们建议使用脉冲输出信号。改变输出信号的方式需要在显示板上进行信号切换，信号切换开管 K7 安装在显示板的左上侧，短路片在下（短路中间及下面插针）为脉冲信号输出，短路片在上（短路中间及上面插针）为电流信号输出。一般变送器出厂前已经根据用户要求将输出信号规格选择好，因此用户不必再进行选择。

### 变送器输出信号的内容选择：

变送器电流输出信号可对应流量测量信号输出，也可对应密度测量信号输出。此项选择是在 AH06 的设置中进行的。AH06 设置为 0200 时电流输出信号对应于流量测量信号；AH06 设置为 0002 时电流输出信号对应于密度测量信号。

**注意：变送器输出信号只有一路输出，或选脉冲信号输出或选电流信号输出。或选流量信号输出或选密度信号输出。**

## 5.4.5 变送器电流输出信号量程的设置

变送器量程设置主要指输出信号量程的设置。这个设置是在仪表出厂前内部设置的基础上进行的。基础变送器的基本输出信号为 0-6000Hz 的脉冲频率信号，它是严格对应仪表标牌上的量程范围的。为了使用方便，仪表出厂前已经进行校验使输入信号的规格如上述表格所示，因此其测量量程的改变也是确定的。

当 AH02 设置为 0402 时输出信号的量程范围与仪表标牌打印范围相同；

当 AH02 设置为 0502 时输出信号的量程范围相当于仪表标牌打印范围的 1/2；

当 AH02 设置为 0602 时输出信号的量程范围相当于仪表标牌打印范围的 1/4。

此时也要相对应设置仪表显示量程范围与仪表标牌范围相同或设置为仪表标牌打印范围的 1/2 或设置为仪表标牌打印范围的 1/4。

**注意：**上述量程设置主要指电流输出信号的量程范围，并非是脉冲输出信号的量程范围。当采用脉冲输出信号时量程设置必须与标牌的量程范围相一致。

**注意：**密度测量量程是出厂前设定的，工作中不能修改。

## 5.4.6 测量滤波及小信号切除

---

当变送器测量值波动较大不便于测量读数时，可用设置测量滤波的方式进行改善。测量滤波的设置是在 AH03 的设置中进行的。AH03 设置为 0000 时无测量滤波，设置为 0100 时有滤波滤波强度较弱，设置为 0900 时滤波强度最强。

小信号切除主要用来切出仪表静态干扰，干扰源有可能是周围脉冲信号的干扰，也可能是由管道震动引起的干扰，也有可能是仪表本身飘移引起的。设置了仪表小信号切除值则仪表信号小于设定值时按零值处理。

## 5.4.7 变送器显示方式的设置

---

变送器显示方式有两种，只显示流量测量值（AH05 设置为 0100）和流量、密度同时显示（AH05 设置为 0101）。



## 5.5 变送器校对与调整

变送器的校对与调整分两部分：基础变送器的校对与调整以及 LB131 变送器的校对与调整。基础变送器的设置即变送器内部参数的设置是在出厂标定的前提下通过计算机或手操器连接仪表的通讯接口进行的。内部参数的设置包括校验系数的设置、零点设置、测量量程设置等。这些设置在出厂前已经设置好，并将量程范围打印在标牌上。这些设置在使用中不能随意修改。本章所述校对调整主要指与 LB131 变送器显示器的校对与调整。

1. **校对**：本机的校对及调整有五个部分：密度测量、流量测量、电流输出、累计清零及时钟调整等。

2. **调整**：本机的调整是用软件进行的。为了保证仪表的可靠运行，防止人为的参数改动，仪器的调整设置了特殊功能码。用户可按以下方法进行操作，操作时应有良好的工作环境。

### (1) 特殊功能密码：

特殊功能密码是由四位组成的，其格式为“X.X.X.X”。其中前三位是用户设置的密码锁 AH01 的前三位加小数点，最后一位是功能码。例如用户设置的密码锁 AH01 是 1 2 3 4，则特殊功能密码应为“1.2.3.X”。

功能码及其功能如下：

- 0 --- 时钟设置码
- 1 --- 密度输入通道自动调整码
- 5 --- 流量输入通道自动调整码
- 7 --- 模拟输出通道自动调整码
- 9 --- 累计流量清除码

### (2) 测量输入部分的调整：（压力、温度和流量部分的调整完全相同）

测量输入部分的自动调整

- ① 在相应的输入端子上加上标准的满量程信号。
- ② 按下〔SET〕键，当显示器显示 code—0000 时停止。
- ③ 输入相应输入通道的自动调整密码，此后变送器应为相应通道的测量状态。
- ④ 待显示器显示稳定后（不必等到显示理想值）按下〔>〕键（显示器显示— — —时止），则该通道调整完毕，显示器将显示该通道设定上限值并恢复正常运行。

⑤ 流量通道调整校验时为了防止压力、温度输入信号对流量测量的影响应将 AH-04 运算方式设为关闭补偿运算状态。

**(3) 信号输出部分的调整:** (压力、温度和流量部分的调整完全相同)

信号输出部分的自动调整

- ① 在相应的输入端子上加上输入满量程信号。
- ② 按下〔SET〕键,当显示器显示 code—0000 时停止。
- ③ 输入输出通道的自动调整密码。
- ④ 调整输入信号使输出达到理想值。待显示器显示稳定后按下〔>〕键(显示器显示- - - -时止),则该通道调整完毕,并恢复正常运行。

**(4) 累计流量清零操作**

- ① 按下〔SET〕键(当显示器显示 code—0000 时停止)。
- ② 输入累计流量清零密码,则累计流量清除并恢复正常运行。

**(5) 时钟设置及调整**

- ① 按下〔SET〕键(当显示器显示 code—0000 时停止)。
- ② 输入时钟设置密码,则仪表进入时钟设置状态,上排显示 CLOCX,下排显示原来时钟参数。
- ③ 按下〔^〕或〔v〕键改变上排显示状态分别为 CLOC1、CLOC2、CLOC3,分别为年月、日时、分秒的设置状态。
- ④ 在 CLOC1 状态下用〔>〕〔^〕〔v〕键设置年、月参数(左两位为年,右两位为月);在 CLOC2 状态下用〔>〕〔^〕〔v〕键设置日、时参数;在 CLOC3 状态下用〔>〕〔^〕〔v〕键设置分、秒参数。

注意:时钟设置单元不要任意进入,因为只要进入该单元,仪表就会以当时显示值作为新的设置参数而调整时钟。

*注:此版说明书为 LB131 型就地显示智能变送器的使用说明书,主要针对 LB131 型产品编写的。随着产品功能、性能的不不断提升,产品说明书会有改动,我们保留改动产品说明书的权利,特此声明。*

## 附录一 Modbus-RTU 通讯协议说明

### 1. 数据传输方式:

异步: 8 位数据位, 1 位停止位, 无校验位。

### 2. 数据传输速率:

9600bps、4800bps、2400bps、1200bps, 用户可通过变送器进行设置。

### 3. 设备地址:

0~31, 用户可通过变送器进行设置。

### 4. 主机请求数据报文格式:

主机发送	字节数	发送的信息	备注
从机地址	1	**H	向地址为**H 的从机要数据
功能码	1	03H	读取寄存器
寄存器起始地址	2	00F6H	寄存器起始地址为 00F6H
寄存器个数	2	000CH	读取 6 个数据 (共 12 个寄存器)
CRC 校验码	2	****H	由主机计算得到 CRC 校验码

例如从机地址为 01H 的变送器, 主机请求数据报文如下:

01H	03H	00H	F6H	00H	0CH	A5H	FDH
-----	-----	-----	-----	-----	-----	-----	-----

### 5. 从机响应数据报文格式:

从机响应	字节数	返回的信息	备注
从机地址	1	**H	来自地址为**H 的从机
功能码	1	03H	读取寄存器
数据长度	1	18H	24 个字节
数据 1	4	质量流量	浮点数
数据 2	4	质量总量	浮点数(单位: t)
数据 3	4	体积流量	浮点数
数据 4	4	体积总量	浮点数(单位: m <sup>3</sup> )
数据 5	4	温 度	浮点数
数据 6	4	密 度	浮点数(单位: g/cm <sup>3</sup> )
CRC 校验码	2	****H	由从机计算得到 CRC 校验码

注: CRC 校验码, 先发送低字节, 后发送高字节。

# 附录二 变送器菜单图

## 变送器菜单图

按“菜单/确认”键进入

请输入 6 位密码

### 主 菜 单

1. 单位设置 2. 常数设置 3. 电流输出 4. 频率输出 5. 离散量 6. 系统维护

单位设置  
1.温度 2.质量流量 3.体积流量

1.℃ 2.K  
温度: ℃

1.s 秒 2.m 分 3.h 小时  
4.d 天 5.g 克 6.kg 公斤  
7.t 吨

质量流量: kg/m

1.s 秒 2.m 分 3.h 小时  
4.d 天 5.m<sup>3</sup>米<sup>3</sup> 6.dm<sup>3</sup>分米<sup>3</sup>  
7.cm<sup>3</sup>厘米<sup>3</sup>

体积流量: dm<sup>3</sup>/m

常数设置  
1.阈值流量 2.正向系数 3.反向系数 4.C1 5.C2

阈值流量= kg/m

C1=

C2=

正向系数=

反向系数=

4—20mA 输出:  
1. 4mA 输出 2. 20 mA 输出

4mA= kg/m

20mA= kg/m

4—20mA 输出:  
1. 4mA 输出 2. 20 mA 输出

4mA= dm<sup>3</sup>/m

20mA= dm<sup>3</sup>/m

4—20mA 输出:  
1. 4mA 输出 2. 20 mA 输出

4mA= ℃

20mA= ℃

4—20mA 输出:  
1. 4mA 输出 2. 20 mA 输出

4mA= g/cm<sup>3</sup>

20mA= g/cm<sup>3</sup>

电流输出设置  
1.质量流量 2.体积流量 3.温度 4.密度

0—10KHz 输出:  
1.最大流量 2.最大频率

最大流量= kg/m

最大频率= KHz

0—10KHz 输出:  
1.最大流量 2.最大频率

最大流量= dm<sup>3</sup>/m

最大频率= KHz

频率输出设置  
1.质量流量 2.体积流量

输入 1: 关闭  
1.关闭 2.零校准  
3.清总量 4.总量停止  
5.清告警

输出 1 超限: 关闭  
1.关闭 2.温度 3.密度  
4.质量流量 5.体积流量  
6.质量总量 7.体积总量

超限值设置:  
1.低限值设置 2.高限值设置

低限值=

高限值=

离散量设置  
1.输入 1 2.输入 2 3.输出 1 4.输出 2

输入 2: 关闭  
1.关闭 2.零校准  
3.清总量 4.总量停止  
5.清告警

输出 2 超限: 关闭  
1.关闭 2.温度 3.密度  
4.质量流量 5.体积流量  
6.质量总量 7.体积总量

超限值设置:  
1.低限值设置 2.高限值设置

低限值=

高限值=

系统维护设置  
1.自诊断 2.通讯设置 3.仿真测试 4.更改密码 5.零校准

自诊断  
变送器……通过  
传感器……失败

1.波特率 2.通讯地址

波特率=9600  
1 改变

1200

2400

4800

9600

通讯地址=1  
1 改变

0

1

...

31

1.电流输出 2.频率输出 3.流量信号

4mA  
1↑ 2↓

4mA

8mA

12mA

16mA

20mA

0000Hz  
1↑ 2↓

2000Hz

4000Hz

6000Hz

8000Hz

10000Hz

流量= kg/m

请输入 6 位密码  
\*\*\*\*\*

是否零校准?  
返回 确定