



## T2 系列超声波风速风向传感器

### 产品概述:

北京迪辉科技有限公司研发生产的 DFSX-T2 型超声波风速风向传感器是利用超声波在空气中传播时间差来测量风速和风向的测量仪器。具有磨损小、使用寿命长、相应速度快等特点。具有很多机械式风速仪所不具有的特点,被认为是可替代机械式风速风向仪的理想仪器,本产品自带低温加热功能,可以在严冬下保证仪器正常工作.可广泛应用于城市环境监测、风力发电、气象监测、桥梁隧道、航海船舶、航空机场等恶劣环境领域。

### 产品特性:

- ◆ 不锈钢结构、无移动部件并且抗污染和腐蚀
- ◆ 维护少,使用寿命长
- ◆ 运行功耗低、自检能力强
- ◆ 采用声波相位补偿技术,精度更高
- ◆ 采用随机误差识别技术,大风下也可保证测量的低离散误差,使输出更平稳
- ◆ 针对细雨,浓雾天气的测量补偿技术,具有更强的环境适应力
- ◆ 数字滤波技术,抗电磁干扰能力更强
- ◆ 加热使用电热丝加热,加热迅速并且可以自动保持恒温,而且带温度检测模块,智能调节温度,可以适应各种严寒的天气。
- ◆ 可定制选择温度,湿度,大气压力,雨量等多种环境监测

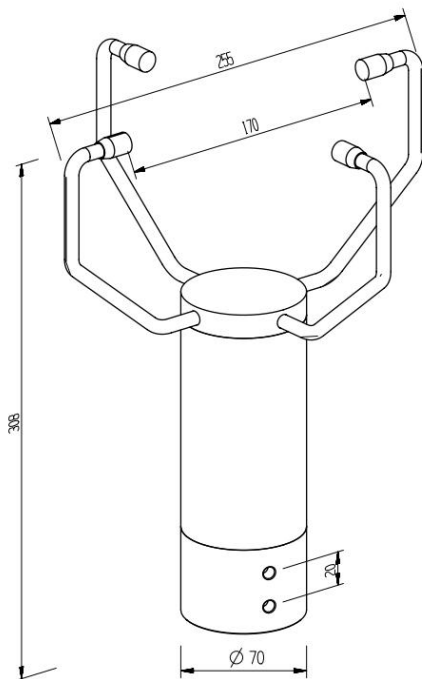
### 技术参数:

技术指标	风速	风向
供 电	+9VDC~+24VDC	
测量范围	0~60m/s	0~360°
精 度	±0.2m/s (0~10m/s) ±0.5m/s (>10m/s)	±3°
分 辨 率	0.1m/s	±1°
输 出	见选型表	
工作环境	温度 -30~60℃ 湿度 0~100%RH	
储存环境	温度 -30~80℃ 湿度 10~90%RH	

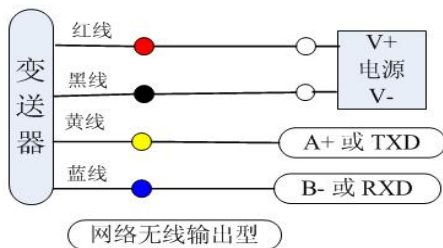
选表型:

DFSX-	产品系列代号	特性
	T2	超声波风速风向传感器
输出类型	W1	网络输出 (RS485)
	W3	无线输出 (433MHz)
	W4	4G/2G
	W5	NB (物联网)

产品尺寸说明:



接线说明:



RS485 型接线:

供电: 红线 (V+) 黑线 (V-)

通信: 黄线 (A+) 蓝线/绿线 (B-)

### 安装地点选择:

安装在高处且无遮挡的平台或地面相对开阔的地域。一般安装在盛行风的一侧。

高大建筑物，如树、电线杆、高楼等，可能会影响仪器的测量精度。应避免被周围建筑物遮挡。

按照世界气象组织(WMO)给出的建议，气象用仪器一般安装在相对开阔的地域，且超过地面 8~10 米。

### 安装固定方式:

仪器顶部标有红色指示胶圈，相对应于仪器的 0° 方位，一般指正北方向（或参考方向）。具体安装时，必须用精密的方向测定仪器先测定某个固定方向，“零位”指示箭头依据该方向来确定仪器的安装方位。一旦方向确定即可固定好仪器。

### 电磁干扰措施:

仪器采取了防电磁干扰措施。为确保仪器正常工作，仪器安装时应尽可能地远离高能雷达、无线发射器的附近。如果靠近上述环境安装仪器，需专业技术人员现场勘测，并确保对仪器构成的电子干扰程度最低。

### 通信说明:

采用标准 Modbus-RTU 通讯协议，出厂默认地址为 01；广播地址：FF

波特率为 9600，8 位数据位，无奇偶校验，1 位停止位

注：风速，上传的数据需除以 10 才为真实值

1、查询地址为 1 的气象数据值（读输入寄存器）

读输入寄存器(4X 类型)中的 16 进制数据，参数对应寻址地址为下图所示。

主机请求：01040000000271CB（读取风速，风向的测量值）					
01	04	0000	0002	71	CB
地址	功能码	寄存器首地址	读输入寄存器的数量	CRCL	CRCH
从机应答：010404 000E 001C+ CRC(例如：1.4m/s, 28 度)					
01	04	04	000E	001C	CRCL CRCH
地址	功能码	数据量	风速 (Hex)	风向 (Hex)	CRCL CRCH

寻址地址	含义	
0000	实时风速值	Data/10
0001	实时风向值	Data
0010	1 分钟平均风速	Data/10
0011	1 分钟平均风向	Data/10
0026	探头温度值	Data/10 (单位摄氏度)

2、修改设备参数

修改地址

主机请求：发送数据为 010600000002080B					
01	06	0000	0002	08	0B
源地址	功能码	寄存器首地址	置入数据 (目标地址)	CRCL	CRCH
从机返回：返回数据为 0206000000020838					
02	06	0000	0002	08	38
目标地址	功能码	寄存器首地址	置入数据	CRCL	CRCH

其他参数地址说明

寻址地址	含义	
0007	金属探头加热开关	0 值为关闭，非 0 值为打开
0008	加热温度下限	当环境温度低于此值，探头开始加热
0009	加热温度上限	当温度到达此值探头停止加热

这几种参数可以通过功能码 03 进行查询。

3、本产品支持广播地址查询地址，广播地址：FF，广播地址查询设备地址

主机请求：发送数据为 FF030000000191D4 （注：16 进制发送）					
FF	03	0000	0001	91	D4
地址	功能码	预置寄存器	读入数据	CRCL	CRCH
从机返回：返回数据为 02030200027D85					
02	03	02	0002	7D	85
地址	功能码	数据量	设备地址	CRCL	CRCH

**注意事项：**

- 1、使用前请认真阅读说明书、确保接线正确：任何错误接线均有可能对变送器造成不可逆伤害。
- 2、如果使用加热功能，要保证电源供应，使用 12V 电源供电电流不小于 2A，使用 24V 供电电流不小于 5A。
- 3、变送器作为计量器具，检定周期为一年，请在检定后按修正值使用。

**品质保证：**

本公司对其产品的直接购买者提供为期 12 个月的质量保证（以打印标签日期为准）。如果在保质期内，产品被证明质量实有缺陷，公司将提供免费的维修或更换。