

SDA-T1H1 智能型风道温湿度变送器



特点

- 风道的温湿度测量
- 最大值存储功能
- 0...10V 或 0...20mA 测量信号，跳线可选
- 滤波功能

应用

- 测量流通空气的温度和湿度
- 在临界点可记最大值和最小值
- 管理临界温度和湿度

温湿度变送

SDA-T1H1 通过电容元件测量湿度、通过热敏电阻 (NTC) 来检测温度。该微处理器每秒对温湿度进行采样一次，并根据最大最小值产生信号输出。标准量程是温度 -40...60°C (-40...140°F)、湿度 0...100% rH，滤波平均时间 10 秒。温湿度范围和滤波时间用户可以设定。

最值:

通过可编程工具，用户可以读出最值和复位最值记录。在重要环境中，传感器采用此方式监控温湿度值。EEPROM 每分钟保存一次最值，具有掉电存储功能。

订货型号

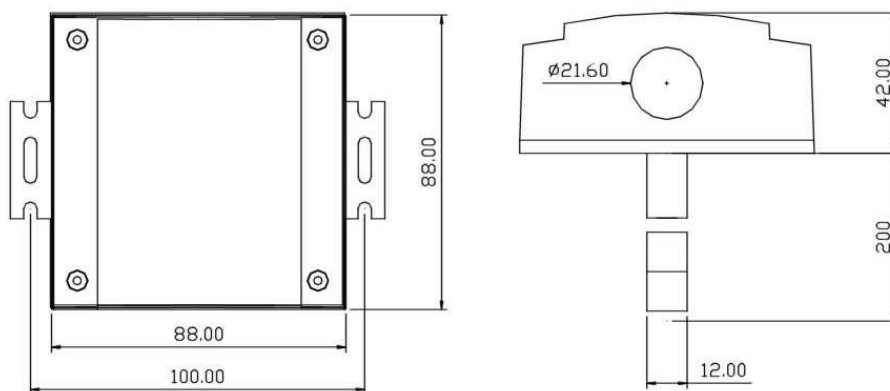
名称	描述/选项
SDA-H1T1-YY	标准: 2...10V DC 信号, 0...100%rH range 2...10V DC 信号, -40...60 °C (-40...140°F)
SDA-H1T1-YY-W	0 输出信号: 0...10V DC 默认
	1 输出信号: 4...20mA
	2 输出信号: 2...10V DC
	3 输出信号: 0...20mA
	S 输出信号: 用户特定
	0 温度范围: -40...60 °C (-40...140°F) 默认
	1 温度范围: -35...35 °C (-31...95°F)
	2 温度范围: 0...50 °C (32...122°F)
	S 温度范围: 用户特定
YY 代表探针长度，标准探针长度是 20cm	

可选的附件

用 OPA-S, OPA-SU 远程终端显示 和 OPA-SH 手持操作终端。

技术规范

电源	工作电压	24 V AC 50/60 Hz \pm 10%, 24VDC \pm 10%
	功耗	最大 2 VA
	电气连接	接线端子
	湿度传感元件: 范围 精度 迟滞 可重复性 稳定性	电容元件 0...100 % rH \pm 3.0% at 25°C \pm 3% \pm 0.5% \pm 0.5% / year if used within 0 to 50 °C \pm 2%
探针	温度传感元件: 精度	热敏电阻 \pm 0.2 K at 25 °C, 0.5 K at < 100 °C
连接	接线端子	2.5 mm ²
输出信号	模拟输出 输出信号 分辨率 精确度 最大负载	DC 0-10V or 0...20mA 10 位, 9.7 mV, 0.019.5 mA \pm 2% 20 mA, 500 Ω
环境	操作 气候条件 温度 湿度	To IEC 721-3-3 class 3 K5 -40...70°C <95% r.h.
	运输 & 储藏 气候条件 温度 湿度 机械条件	To IEC 721-3-2 and IEC 721-3-1 class 3 K3 and class 1 K3 -40...80°C <95% r.h. class 2M2
外壳	材料 上盖 安装底座 探针	阻燃 ABS 阻燃 ABS 不锈钢
标准	公认标准 EMC 标准	EN 61 000-6-1/ EN 61 000-6-3
	生产标准 家用电器自动控制及类似应用技术 温度相关控制的特殊要求	EN 60 730 -1 EN 60 730 - 2 - 9
	保护等级	IP56 to EN 60 529
	安全等级	III(IEC 60536)
一般	尺寸 [mm]	上盖: 42 x 112 x 88 (H x W x D) 探针: \varnothing 12 x 200 (直径 x L)
	重量 (含外壳)	200 g

•结构尺寸 [mm]


参数配置

SDA-H1T1 是一款智能型风道温湿度变送器，可极好的适应您的应用。控制根据所定义的参数操作，参数通过操作终端 OPA-S 设定。操作终端可以作为温湿度的远程显示器。用户可事先调整参数配置。关于在操作终端 OPA-S 的用户菜单下面是更详尽的说明。

输入温度配置

参数	描述	范围	标准
IP 00	TI1: 摄氏或华氏, C = 关, F = 开	开, 关	关
IP 01	TI1: 滤波平均时间, 单位秒	1...255	10
IP 02	TI1: 校准	-10...10	0
IP 03	TI1: 最小温度值	-40...215 °C/F	0 °C
IP 04	TI1: 最大温度值	-40...215 °C/F	100 °C
IP 05	H1: ON=显示%; OFF=无	ON, OFF	ON
IP 06	H1: 滤波平均时间, 单位秒	1...255	10
IP 07	H1: 校准	-10...10%	0

输出温度配置

参数	描述	范围	标准
OP 00	输出配置 AO1 0 = 反馈温度输入 1 = 最小反馈温度值 2 = 最大反馈温度值	0 - 2	0
OP 01	输出信号最小限定值 AO 1	0 - 最大 %	20%
OP 02	输出信号最大限定值 AO 1	最小 - 100%	100%
OP 03	输出配置 AO 2 0 = 输入湿度反馈 1 = 湿度最小值反馈 2 = 湿度最大值反馈	0 - 2	0
OP 04	输出信号最小限定值 AO 1	0 - 最大 %	20%
OP 05	输出信号最大限定值 AO 1	最小 - 100%	100%

模拟输出配置

模拟输出可以利用跳线设置为 0-10 V 或 4-20 mA 的模拟输出信号。跳线位于模拟输出各自接线端子的后面。下面图示标示出每种信号跳线的位置。出厂设置 0-10 V 输出。

信号类型	跳线选择
0 - 10 VDC	(1-2)
0 - 20 mA DC	(2-3)

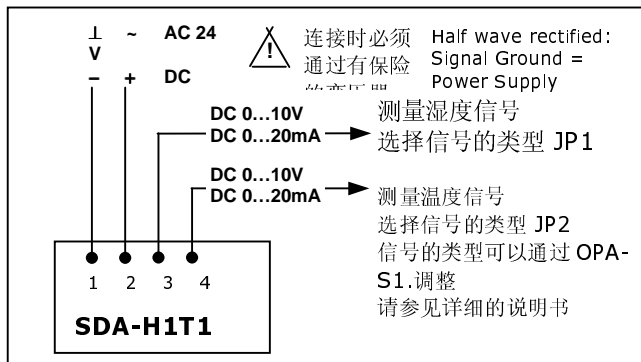
信号输出量程是通过软件设定最大值和最小值。默认值是 2-10V, 4-20mA。

安装

风道变送器可以直接安装在风道上，安装位置选择在温湿度能够被准确检测的区域。

- 送风温湿度传感器安装在送风风道上，安装位置距离送风机 2-3 米处。
- 回风温湿度传感器安装在回风风道上，安装位置可以在回风风道任意处，一般在接近空调箱的回风风道上。
- 安装方法：在风道上开一个 12mm 的孔，然后把温度传感器探针插入到风道里面。用 2 个 10mm 长的自攻螺丝 将外壳牢固的固定在风道上。

接线图



终端设备连接

