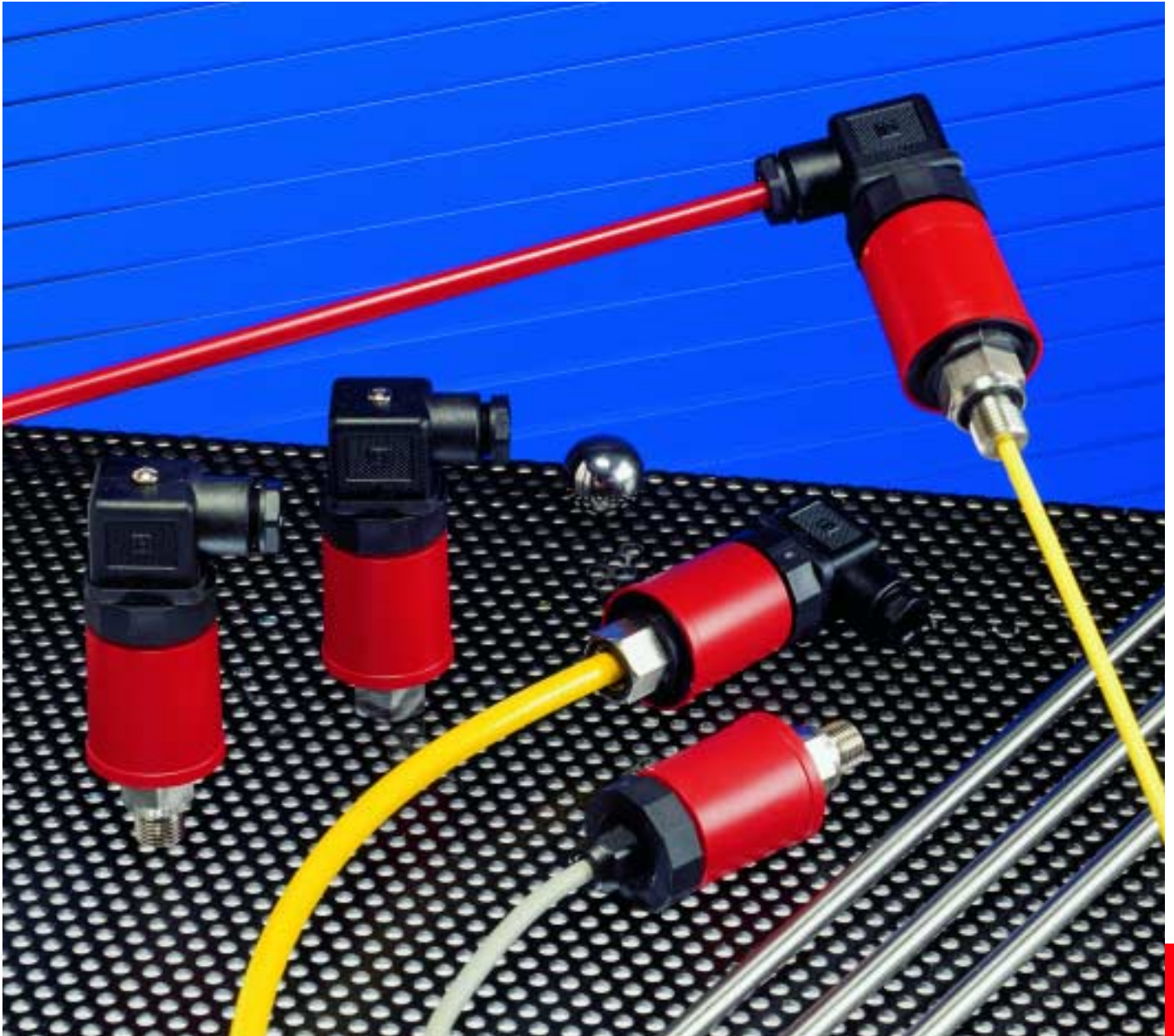


501

压力变送器

相对压力 0-40bar

绝对压力 2.5-16bar



HUBA-REGISTERED TRADE MARK

Huba Control

FOR FINE PRESSURE AND FLOW MEASUREMENT



负载频率

< 50 Hz

动态响应

适于动静态测量

响应时间 < 5 ms.

压力连接

内螺纹 G 1/4
外螺纹 G 1/4
DIN 3852 form E

重量

内螺纹 50 grams
外螺纹 70 grams

安装

无限制

信号

电源

- 0 - 5 V 11 - 33 VDC 3线电缆
 - 1 - 6 V 11 - 33 VDC 3线电缆
 - 0 - 10 V 18 - 33 VDC 3线电缆
 - 4 - 20 mA 11 - 33 VDC 2线电缆
 - 10 - 90% 4.5 - 6.0 VDC 3线电缆 ratiometric
- 短路和反接保护, 每种连接可承受最大 +/- 供电电压.

负载

- 0 - 5 V > 10 kOhm / < 100 nF
- 1 - 6 V > 10 kOhm / < 100 nF
- 0 - 10 V > 10 kOhm / < 100 nF
- 4 - 20 mA $\leq \frac{\text{供电电压} - 11 \text{ V}}{0.02 \text{ A}}$ [Ohm]
- 10 - 90% > 10 kOhm / < 100 nF

电流消耗

最大信号输出时

- 0 - 5 V < 2 mA
- 1 - 6 V < 2 mA
- 0 - 10 V < 3 mA
- 4 - 20 mA < 20 mA
- 10 - 90% < 2 mA

电气连接/防护等级

1.5米电缆, IP 65
DIN 43650-A, IP 65

校准

工厂校准

技术概览

501系列压力变送器利用可靠的陶瓷技术, 测量得出校准的和放大的传感信号, 并将其转换为标准的电流或电压输出.

提供多种压力与电气连接方式.

图例

- 1 压力连接
- 2 密封
- 3 陶瓷元件
- 4 等差电路
- 5 DIN 43650连接

压力范围

相对压力
(压力测量相对于大气压力)

绝对压力

过压

2倍满量程

破坏压力

3倍满量程
(0 - 40 bar max. 90 bar)

精度

线性, 迟滞与重复性之和
< +/- 0.5 % fs

零点和满量程调整(可重复, 稳定)

0 - 5 V	± 50 mV
1 - 6 V	± 50 mV
0 - 10 V	± 100 mV
4 - 20 mA	± 0.16 mA
10 - 90 %	± 1%

外壳材料

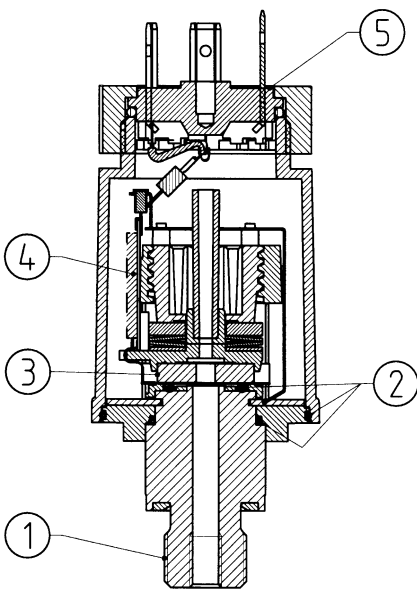
Cover Pa 6

与介质接触材料

陶瓷/不锈钢 1.4305
(AISI 303)
密封材料
可选 Viton, EPDM, NBR, silicone
(参照选型表)

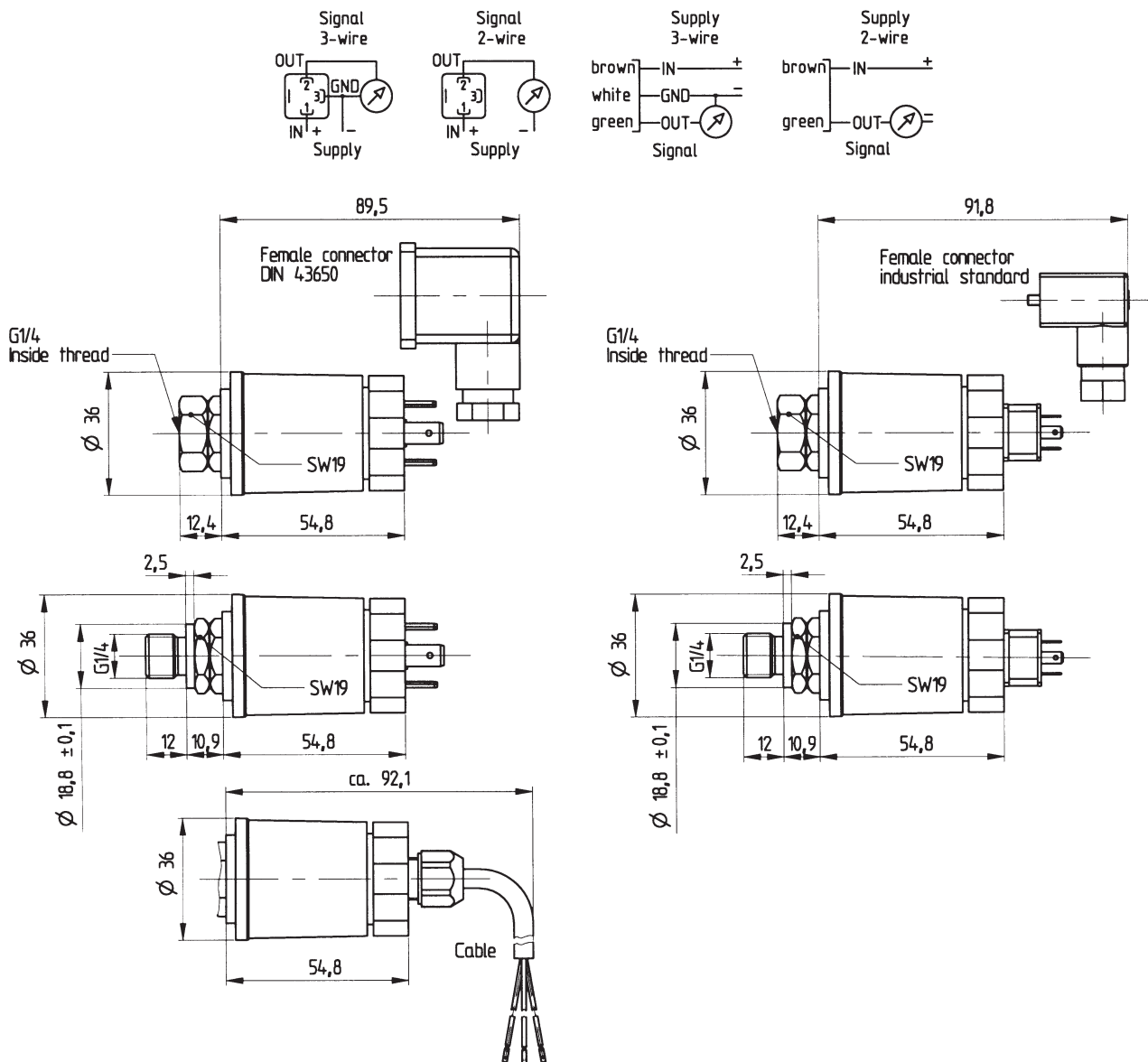
温度影响

介质与环境温度
-15 °C 到 + 80 °C
TC 零点 2.5 到 40 bar
< +/- 0.04 % fs/°C
TC 灵敏度
典型值 < +/- 0.015 % fs/°C



显著优点

- 结构紧凑
- 大批量全自动化生产, 提供优良的性能价格比
- 坚实的陶瓷传感技术
- 对极端温度的高抵抗性
- 无机械老化现象
- 无机械蠕变现象



Electromagnetic compatibility:
 CE conformity to EC directive 89/336 EEC (EMC) by application of harmonized standards EN 50081-1, EN 50081-2 and EN 50082-2.
 (Version OUT 0.5 to 3.5 V EN 50081-1, EN 50081-2 and EN 50082-1)

Type of interference/Interference susceptibility	Test standard	Effects
Electrostatic discharge ESD	EN 61000-4-2 8 kV air discharge / 4 kV contact discharge	No failure except ratiometric types
High-frequency electromagnetic radiation (HF)	EN 6100-4-3 10 V/m / 80...1000 MHz	No effect up to 3 V/m
Conducted HF interference	EN 61000-4-6 10 V _{RMS} / 0.15 ... 80 MHz	No effect
Fast transients (burst)	EN 61000-4-4 1 kV	No effect
Magnetic fields	EN 61000-4-8 30 A/m, 50 Hz	No effect
Type of interference/Emitted interference	Test standard	Effects
Conducted interference	EN 55022 0.15...30 MHz	No effect
Radiation from housing	30...1000 MHz, 10 meters	No effect

Internet: www.hubacontrol.com

Huba Control Switzerland
 Headquarters
 Industriestrasse 17
 CH-5436 Würenlos
 Phone ++41 (0) 56 436 82 00
 Fax ++41 (0) 56 436 82 82
 e-mail: info.ch@hubacontrol.com

Huba Control United Kingdom
 Unit 19 A Crawley Mill
 Industrial Estate
 GB-Witney Oxford OX29 9TJ
 Phone 01 993 776 667
 Fax 01 993 776 671
 e-mail: info.uk@hubacontrol.com

Huba Control France
 e-mail: info.fr@hubacontrol.com
Huba Control Germany
 e-mail: info.de@hubacontrol.com
Huba Control Netherlands
 e-mail: info.nl@hubacontrol.com

Agent for: