

# 608.X 可调设定点气体压差开关

## 操作说明书

本说明书以带支架安装 (型号 608.1XX) 图示, 带耳环安装 (型号 608.0XX) 参照此执行。

请在安装使用该产品前, 认真阅读本说明书。本产品的上盖可以打开用来调整设定点和进行电气连接, 但底盖不能打开。否则会带来不可恢复的损坏, 这将在产品保修范围以外。

### 一·安装开关体:

首先检查开关体封装是否有破损, 如因破损而有漏气, 则不能使用。开关体应尽可能安装在不易震动的垂直立面上, 并尽可能靠近取压口, 以减少引压管连接的距离, 提高产品性能。

1·安装方式: 推荐安装方式是垂直方向, 导气管朝下, 这样才能排除可能凝结的湿气。见图 1。

- 只有无凝结产生时才能水平安装。水平安装时, 建议参照图 2, 即封盖向上。此时, 开关值约超出刻度指示值 20Pa。
- 只能图 3 方式安装时 (不推荐此方式安装) 开关值约小于刻度指示值 10Pa。

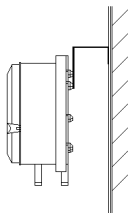


图 1

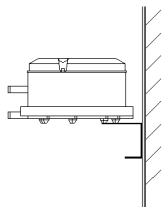


图 2

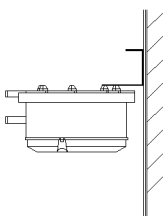


图 3

### 2·螺丝固定:

当选择带耳环封装的产品时, 直接使用耳环上的安装孔, 用最大直径 4.0 mm 的 3 枚螺丝固定在垂直的安装平面上即可。不需要用过大的力拧螺丝, 这样会使开关体变形导致损坏。

当选择不带耳环封装的产品时, 必须使用“U”型支架进行安装。该支架是标准配件, 出厂时已经与开关体完成连接, 此种方式是推荐安装方式。将该“U”型支架用最大直径 5.4mm 的螺丝固定在垂直的安装平面上即可。

### 二·安装软管

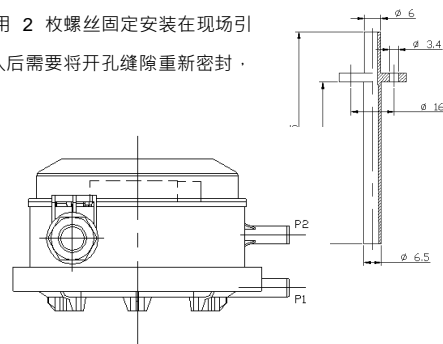


任何情况下都不要使软管打结! 当软管通过棱角边缘时更要特别注意: 若软管有打结, 则开关不能正常工作。

1·先安装连接附件, 见图 4。每个附件用 2 枚螺丝固定安装在现场引压处, 较长端(约 60mm)插入引压处。要注意插入后需要将开孔缝隙重新密封, 以免系统漏气。

2·软管连接。配件中提供了一条长 2m、内径 6.0mm 的塑料软管, 可视现场情况裁减使用。建议用尽可能短的软管连接上述连接附件和开关体上的压力接口。高压端接到 P1 口, 位于开关体的下部, 低压端接到 P2 口, 位于开关体的中部, 见图 5。

- 安装完软管后, 需要检查连接处是否紧固, 并在日常维护保养时定期检查。如有漏气, 开关无法正常工作。



### 三·电气连接

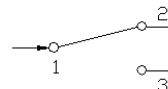


安装员工须经过电气专业技术培训并规范操作。

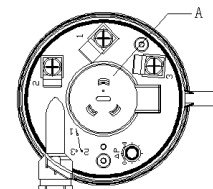


做电气连接时首先要确认连接线没有通电! 否则会遭致命电击及损坏设备!

1·开关示意图所示。打开封盖即可看到。



- 1: 公共端
- 2: 常闭触点
- 3: 常开触点



2·压力/压差开关点设定 设定压力/压差到当压力上升时所需要的开关设定值。刻度指示值仅当垂直安装时才准确。压力下降时, 一旦下降到设定值之下开关便返回到原状态 (常开)

- 先打开封盖。
- 需要的压力/压差可通过设定旋钮上的刻度盘 (图 6 中 A) 获得。仅需要用一字螺丝刀旋转刻度调节旋钮到指针所示位置即可。
- 按需要将连接电线接入接线端 1、2 和 3。
- 关闭封盖并拧紧螺丝。

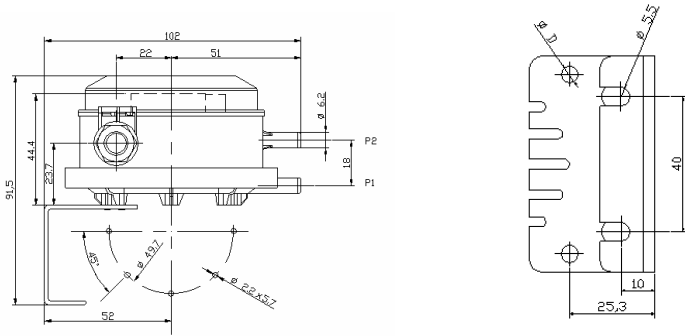
## 四·测试

封盖安装好之前不要测试。否则不小心碰到带电部分会引起短路。缓慢增加压力/压差。必要时使用测试仪器。当压力/压差增加到设定值时，开关动作。再缓慢降低压力，到设定值时，开关恢复（要注意该产品的回差特性）如动作正确，说明开关安装及压力/电气连接正常。



说明书中注明最大操作压力是 **7500Pa**！否则会损坏开关！

## 五·安装图及尺寸



## 产品简介

### 适用介质

空气等非可燃、非腐蚀性气体

**一般用途** 用于监测气体的过压、真空和压差状态。可用于下列

领域：监测各类空气过滤网和通风设备状态 监测制热和通风管道中气流状态 控制风门和防火门及热交换器的结霜保护 其它气体的过压、真空和压差状态

### 主要技术参数

量程范围：20-300Pa、50-500Pa 等五种规格可选，详见选型表

最大压力限制：7500Pa (-30T75)

工作(介质及环境)温度：-20°C~+85°C·存储温度：-40~+85°C

压力连接：内径 6.0mm 塑料软管·P1 高压端·P2 低压端 开关

寿命：10<sup>6</sup> 次以上

输出：SPDT·标准型最大 2A/ 250VAC·低压型 1A/30VDC·最大次数：6 次/分钟

电气连接：螺丝端子

可重复性：±2%

材质：主开关体：PC 封盖：PC 膜片：硅胶 触点：银触点

重量：含安装支架 140 克·不含安装支架 90 克

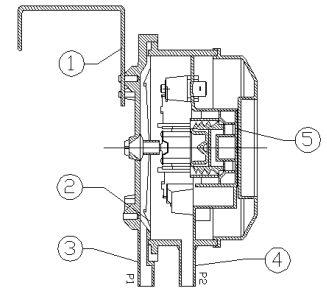
封装：IP54

安装：垂直·压力接口向下。此为开关校准位置。如必须水平安装时，实际设定点比刻度点加 20Pa。(封盖向上)或减约 10Pa(封盖向下)

附件：全部开关配置标准压力连接组件一套(型号：1001)包括透明塑料软管 2m·塑料连接件 2 个及自攻螺丝 4 枚。

### 图解说明

- 1· 安装支架
- 2· 膜盒
- 3· P1 压差高压端口或真空低压端口
- 4· P2 压差低压端口或真空高压端口
- 5· 刻度盘(开关点设定)



注：此为无安装耳环形式。带安装耳环形式见上面彩图。二种形式适应不同安装方式和使用习惯。其内部结构完全相同。

### 订货选型表

608 压差开关订货信息说明表

	608.	X	X	X
封装方式	带安装耳环	0		
	无安装耳环,带支架	1		
可调压差范围	20-300Pa		0	
	50-500Pa		1	
	100-1000Pa		2	
	500-2500Pa		3	
	1000-5000Pa		4	
压力连接组件 1001	有			0
	无			1

### 偏差表

608 压差开关偏差表

型号	可调量程范围	工厂设定回差
608.X0X	20-300Pa	10Pa
608.X1X	50-500Pa	20Pa
608.X2X	100-1000Pa	20Pa
608.X3X	500-2500Pa	30Pa
608.X4X	1000-5000Pa	100Pa

注：工厂设定回差客户不能自行调整