

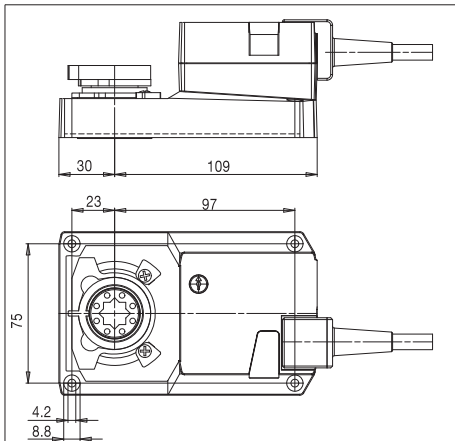
- 专为暖通系统内的风门控制而设计
- 扭矩 20 Nm
- 额定电压 AC/DC 24 V
- 控制方式：开关或三态浮点


技术参数

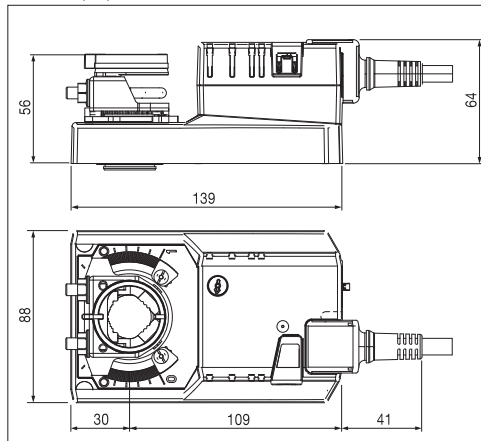
电气参数	额定电压	AC 24 V 50/60 Hz, DC 24 V
	额定电压范围	AC / DC 19.2 ... 28.8 V
	功耗	2 W @ 运行 0.2 W @ 保持
	导线规格	4 VA
功能参数	辅助开关SMU24-S	1 SPDT, 1 mA ... 3 (0.5) A, AC 250 V <input type="checkbox"/> , 可调节
	连接方式 - 电机	1 m 电缆, 3 x 0.75 mm ²
	- 辅助开关SMU24-S	1 m 电缆, 3 x 0.75 mm ²
	- 接线端子SMU24-T	最大 3 x 1.5 mm ²
工作条件	扭矩	20 Nm
	旋转方向	通过旋钮选择
	手动操作	按下手动操作钮, 执行器齿轮机构解锁, 此时可手动转动风门轴
	旋转角度	最大 95°, 机械可调
	运行时间	150 s 旋转 95°
	噪音水平	最大 46 dB (A)
	位置指示	机械指示器
规格尺寸 / 重量	电气等级	III (安全低压)
	保护等级 - SMU24(-S/F)	IP54 所有安装方向
	- SMU24-T	IP20
	EMC	CE 按照 89/336/EEC
	工作方式	EN 60730-1 类型 1
	环境温度	-30 ... +50°C
	非工作温度	-40 ... +80°C
	湿度测试	95% 相对湿度无结露 (EN 60730-1)
	维护	免维护
	尺寸 (L x W x H)	见“规格尺寸”
风门轴伸出长度	最小 42 mm (标配 K-SA 时最小 20 mm)	
风门轴规格 - SMU24(-S)	⌀ 10 ... 20 mm (配 K-ENSA 时 10 ... 26.7 mm)	
- SMU24-F	12 x 12 mm 方轴	
重量	约 1050 g	

规格尺寸 [mm]

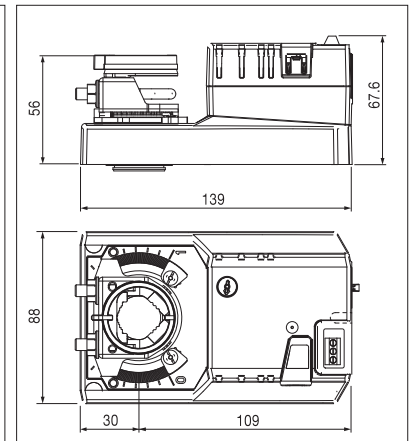
SMU24-F



SMU24(S)



SMU24-T



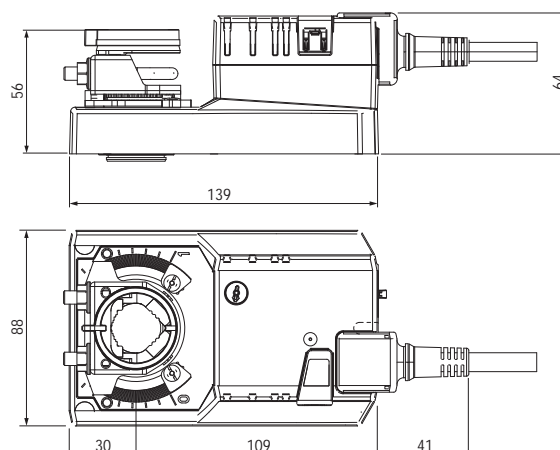


- 专为暖通系统内的风门控制而设计
- 扭矩 20 Nm
- 额定电压 AC/DC 24 V
- 控制方式: DC 2(0)...10 V
- 位置反馈: DC 2 ... 10 V

技术参数

电气参数	额定电压	AC 24 V 50/60 Hz, DC 24 V
	额定电压范围	AC/DC 19.2 ... 28.8 V
	功耗	2 W @ 运行 0.4 W @ 保持
	导线规格	4 VA
	连接电缆	1 m, 4 x 0.75 mm ²
功能参数	扭矩	20 Nm
	控制信号	DC2(0)...10 V (输入阻抗 100kΩ)
	反馈信号	DC2...10 V
	旋转方向	通过旋钮选择
	手动操作	按下手动操作钮, 执行器齿轮机构解锁, 此时可手动转动风门轴
	旋转角度	最大 95°, 机械可调
	运行时间	150 s 旋转 95°
工作条件	噪音水平	最大 46 dB (A)
	位置指示	机械指示器
	电气等级	III (安全低压)
	保护等级	IP54 所有安装方向
	EMC	CE 按照 89/336/EEC
	工作方式	EN 60730-1类型1
	环境温度	-30 ... +50°C
规格尺寸 / 重量	非工作温度	-40 ... +80°C
	湿度测试	95% 相对湿度, 无结露 (EN 60730-1)
	维护	免维护
	尺寸 (L x W x H)	180 x 88 x 64 mm
	风门轴伸出长度	最小 42 mm (标配K-SA时最小20 mm)
	风门轴规格	⌀I◇10 ... 20 mm (配K-ENSA时10 ... 26.7 mm)
	重量	约1050 g

规格尺寸 [mm]



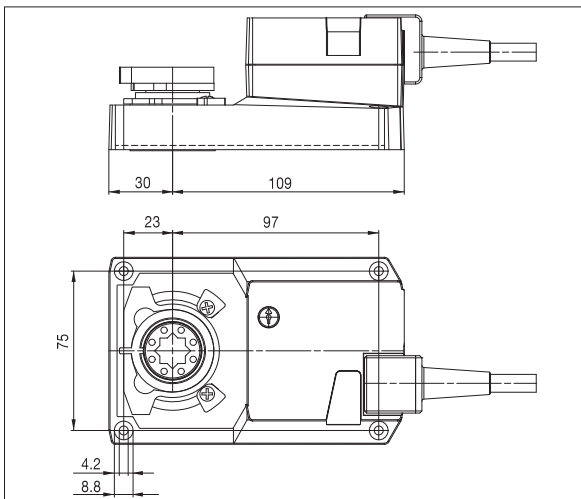
- 专为暖通系统内的风门控制而设计
- 扭矩 20 Nm
- 额定电压 AC 100 ... 240 V
- 控制方式：开关或三态浮点


技术参数

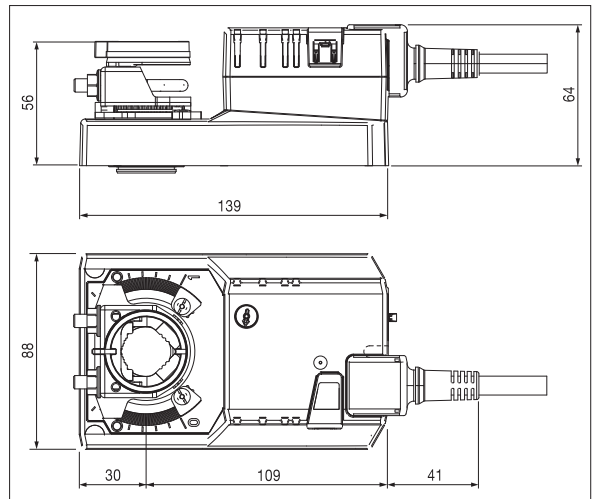
电气参数	额定电压	AC 100 ... 240 V 50/60 Hz
	额定电压范围	AC 85 ... 265 V
	功耗	2.5 W @ 运行 / 0.6 W @ 保持
	导线规格	6 VA
	辅助开关SMU230-S	1 SPDT, 1 mA ... 3 (0.5) A, AC 250 V <input type="checkbox"/> , 可调节
连接方式	- 电机	1 m 电缆, 3 x 0.75 mm ²
	- 辅助开关SMU230-S	1 m 电缆, 3 x 0.75 mm ²
功能参数	扭矩	20 Nm
	旋转方向	通过旋钮选择
	手动操作	按下手动操作钮, 执行器齿轮机构解锁, 此时可手动转动风门轴
	旋转角度	最大 95°, 机械可调
	运行时间	150 s 旋转 95°
	噪音水平	最大 46 dB (A)
	位置指示	机械指示器
工作条件	电气等级	II (完全绝缘) <input type="checkbox"/>
	保护等级	IP54 所有安装方向
	EMC	CE 按照 89/336/EEC
	低压指令	CE 按照 73/23/EEC
	工作方式	EN 60730-1 类型1
	环境温度	-30 ... +50°C
	非工作温度	-40 ... +80°C
	湿度测试	95% 相对湿度, 无结露 (EN 60730-1)
	维护	免维护
	规格尺寸 / 重量	尺寸 (L x W x H)
风门轴伸出长度		最小 42 mm (标配K-SA时最小20mm)
风门轴规格 - SMU230(-S)		⌀10 ... 20 mm (标配K-ENSA时10 ... 26.7 mm)
- SMU230-F		12 x 12 mm 方轴
重量		约1050 g

规格尺寸 [mm]

SMU230-F




SMU230(-S)





- 专为暖通系统内的风门控制而设计
- 扭矩 20 Nm
- 额定电压 AC 100 ... 240 V
- 控制方式: DC 2(0)...10 V
- 位置反馈: DC 2 ... 10 V

技术参数

电气参数	额定电压	AC 100 ... 240 V 50/60 Hz
	额定电压范围	AC 85 ... 265 V
	功耗	3.5 W @ 运行 / 1 W @ 保持
	导线规格	6.5 VA
	连接电缆: 电源 信号	1 m, 2 x 0.75 mm ² 1 m, 4 x 0.75 mm ²
功能参数	扭矩	20 Nm
	控制信号	DC2(0)...10 V (输入阻抗 100kΩ)
	反馈信号	DC2...10 V
	旋转方向	通过旋钮选择
	手动操作	按下手动操作钮, 执行器齿轮机构解锁, 此时可手动转动风门轴
	旋转角度	最大 95°, 机械可调
	运行时间	150 s 旋转 95°
工作条件	噪音水平	最大46 dB (A)
	位置指示	机械指示器
	电气等级	II (完全绝缘) 
	保护等级	IP54 所有安装方向
	EMC	CE 按照 89/336/EEC
	低压指令	CE 按照 73/23/EEC
	工作方式	EN 60730-1类型1
	环境温度	-30 ... +50°C
	非工作温度	-40 ... +80°C
	湿度测试	95% 相对湿度, 无结露 (EN 60730-1)
	维护	免维护
	规格尺寸 / 重量	尺寸 (L x W x H)
风门轴伸出长度		最小 42 mm (标配K-SA时最小20 mm)
风门轴规格		 10 ... 20 mm (配K-ENSA时10 ... 26.7 mm)
重量		约1200 g

规格尺寸 [mm]

