

604

压差、真空及过压开关

0.2 – 50 mbar



HUBA-REGISTERED TRADE MARK

**Huba Control**

FOR FINE PRESSURE AND FLOW MEASUREMENT



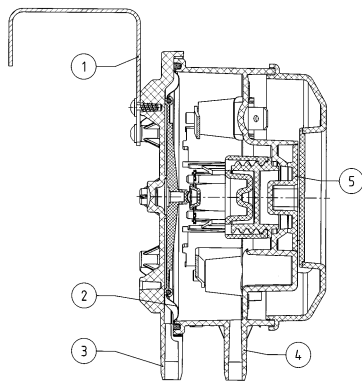
EDITION 02/2001

### 技术概览

604压力开关在通风管道中被用作空气压差开关以控制过滤器和风扇，此外还应用于风门的主次级控制系统中。

604压差开关也非常适合于防止加热线圈过热和监控工业空气制冷电路。

测量介质：空气及无腐蚀性气体。



### 图例说明

- 1 安装支架
- 2 膜片
- 3 P1连接高压或低真空
- 4 P2连接低压或高真空
- 5 量程  
(开关点设定)

### 压力范围

参照选型表

### 温度范围/过压

当介质和环境温度为-30到+85 °C  
过压为50mbar。

当介质和环境温度为-30到+75 °C  
过压为75mbar。

存储温度 -40到+85 °C

### 设置开关的压差范围

见面板

开关的差别由工厂设置

### 最低动作压力

0.2 mbar

### 重复性

在0.2到3mbar的范围内  
< +/- 0.025 mbar

在0.5到20mbar的范围内  
< +/- 0.05 mbar

在10到50mbar的范围内  
< +/- 0.15 mbar

### 构造材料

主构造：  
增强玻璃纤维塑料

罩壳：  
塑料

### 重量

无支架时120克  
配备C类支架时144克

### 安装

标准安装为面板垂直安装（工厂校准）

当开关被安装或旋转至水平位置时，  
开关点将有11pa的量程变化。  
(见背板)

### 压力连接

管子Ø 6.2 mm  
接头1/8"

### 膜片

硅树脂 LSR

### 电气连接

螺丝接头或AMP连接件（6.3或4.8mm）  
根据DIN46244插头。

电缆密封套 Pg 11

### 触点系统

标准：转换开关  
可选：常开触点

### 触点材料

多层触点(适用于DDC)

5 (0.8*) A	250 VAC
2 A	30 VDC

### 测试

EN 61058, VDE 0630  
DVGW according to  
DIN 3398, part 2

### EU conformity

Low voltage directive  
73/23/EWG  
Gas appliance directive 90/396/EWG  
CE 0085 A P0918

### 防护等级

IP 00 (无罩壳)  
IP 54 (有罩壳)

### 使用寿命

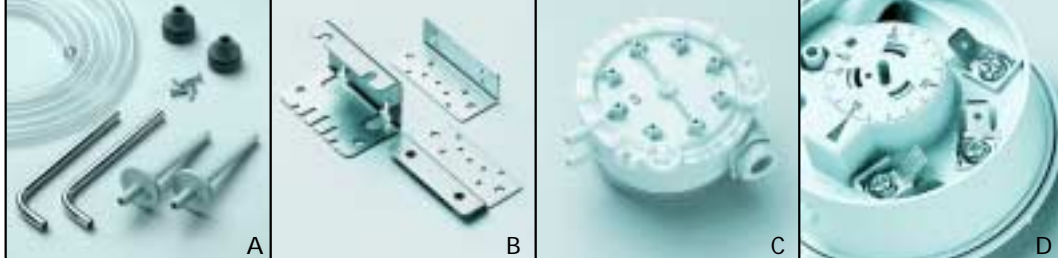
机械动作 > 10<sup>6</sup> 开关循环

### 附件

参照选型表

### 显著优点

- 安装便捷
- 只有一个固定螺丝固定外壳
- 线缆几何学排列
- 电缆连接固定Pg 11
- Combi-支架可垂直或水平安装
- 通过每个开关面板上的量程标定实现高精度的调整
- 通过梯形珠状膜片实现开关的长期稳定性。
- 多层镀金触点。



- A - 连接件  
Fig. 1 / Fig. 2
- B - 安装支架  
A, B, C
- C - 配备紧固夹的开关
- D - 配备AMP接头

Versions

### 简洁的空调控制元件 (标准)

由开关与6.2 mm的连接胶皮管组成；量程单位为mbar, 螺丝接头；多层触点可达5A(适用于DDC)；combi-支架和胶皮管连接件；单个包装。

### 压力范围

### 连接件

### 型号

0.2 - 3 mbar	Fig. 1 (金属)	604.9000001
0.5 - 5 mbar	Fig. 1 (金属)	604.9100001
1 - 10 mbar	Fig. 1 (金属)	604.9200001
5 - 20 mbar	Fig. 1 (金属)	604.9400001
10 - 50 mbar	Fig. 1 (金属)	604.9500001
0.2 - 3 mbar	Fig. 2 (塑料)	604.9000002
0.5 - 5 mbar	Fig. 2 (塑料)	604.9100002
1 - 10 mbar	Fig. 2 (塑料)	604.9200002
5 - 20 mbar	Fig. 2 (塑料)	604.9400002
10 - 50 mbar	Fig. 2 (塑料)	604.9500002

### 选型表

EDITION 02/2001

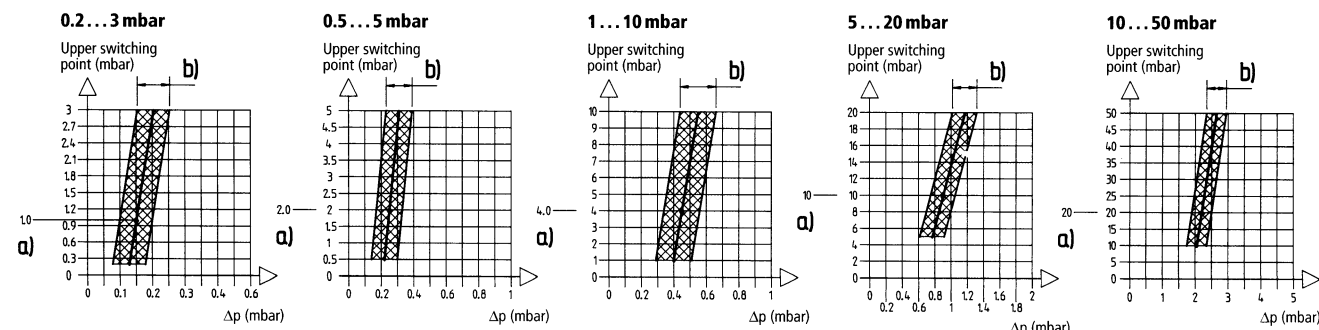
604

		9	X	X	X	X	X	X	X
ETL execution, fire classification V0		E							
设置范围	0.2 - 3 mbar ( 20 - 300 Pa)	0							
	0.5 - 5 mbar ( 50 - 500 Pa)	1							
	1 - 10 mbar ( 100 - 1 000 Pa)	2							
	5 - 20 mbar ( 500 - 2 000 Pa)	4							
	10 - 50 mbar ( 1 000 - 5 000 Pa)	5							
刻度单位	mbar		0						
	Pa		1						
	inH <sub>2</sub> O		2						
	无刻度(校准盘用mbar)		3						
	无刻度(校准盘用Pa)		4						
	无刻度(校准盘用inH <sub>2</sub> O)		5						
压力连接	管子 $\phi$ 6.2 mm (无节流孔)				0				
	管子 $\phi$ 6.2 mm (节流孔在P2上)				1				
	内螺纹G 1/8 (无节流孔)				2				
	内螺纹G 1/8 (节流孔在P2上)				3				
电气连接	螺丝接头					0			
	AMP 接头 6.3 mm					1			
	AMP 接头 4.8 mm					2			
罩壳/支架	有罩壳, combi-支架 (C类)						0		
	有罩壳, A支架						1		
	有罩壳, B支架						2		
	有罩壳, 无支架						3		
	无罩壳, combi-支架 (C类)						5		
	无罩壳, A支架						6		
	无罩壳, B支架						7		
	无罩壳, 无支架						8		
连接件(2米胶皮管)	无连接件							0	
	连接件 Fig. 1							1	
	连接件 Fig. 2							2	

### 另配附件

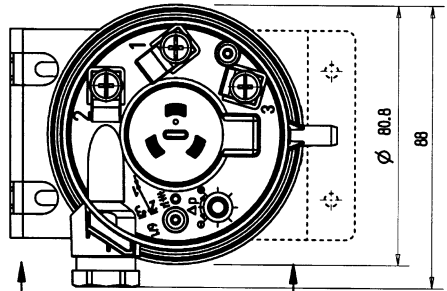
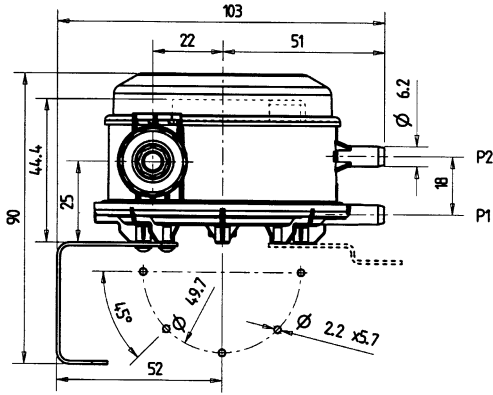
### 型号

胶皮管连接 Fig. 1		1	0	4	3	1	2		
胶皮管连接 Fig. 2		1	0	0	0	6	4		
支架 A <sup>1</sup>		1	0	0	2	9	5	1	
支架 B <sup>1</sup>		1	0	0	0	9	8	1	
Combi-支架 C <sup>1</sup>		1	0	0	1	0	6	1	
1用来紧固开关的特殊螺丝(每个开关需要2个)		1	0	2	9	7	6		
支架A, B, C的紧固夹或直接安装	当墙的厚度为0.8 - 1.1 mm	1	0	0	2	9	4		
	当墙的厚度为1.8 - 2.1 mm	1	0	0	2	9	3		



a) Factory-setting      b)  $\Delta p$  tolerance

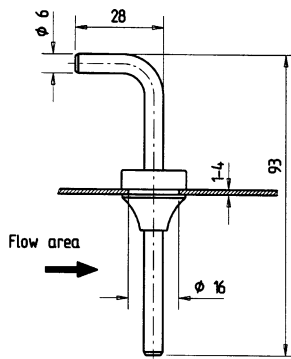
<sup>1</sup> See fixing screws «Wall thickness on customer site» on back page.



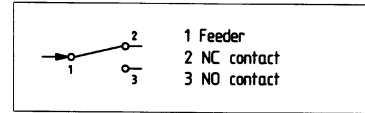
Bracket A+C factory-mounted in this position

Bracket B factory-mounted in this position

Duct tubes Fig.1



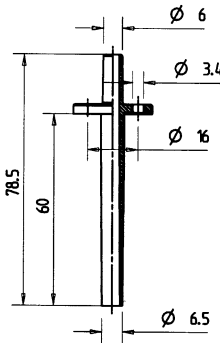
Electrical connections



用于直接墙上安装的固定螺丝, 无支架.

客户端墙体厚度 螺丝长度 型号

客户端墙体厚度	螺丝长度	型号
1 - 2 mm	6 mm	102976
4.1 - 6 mm	10 mm	102978

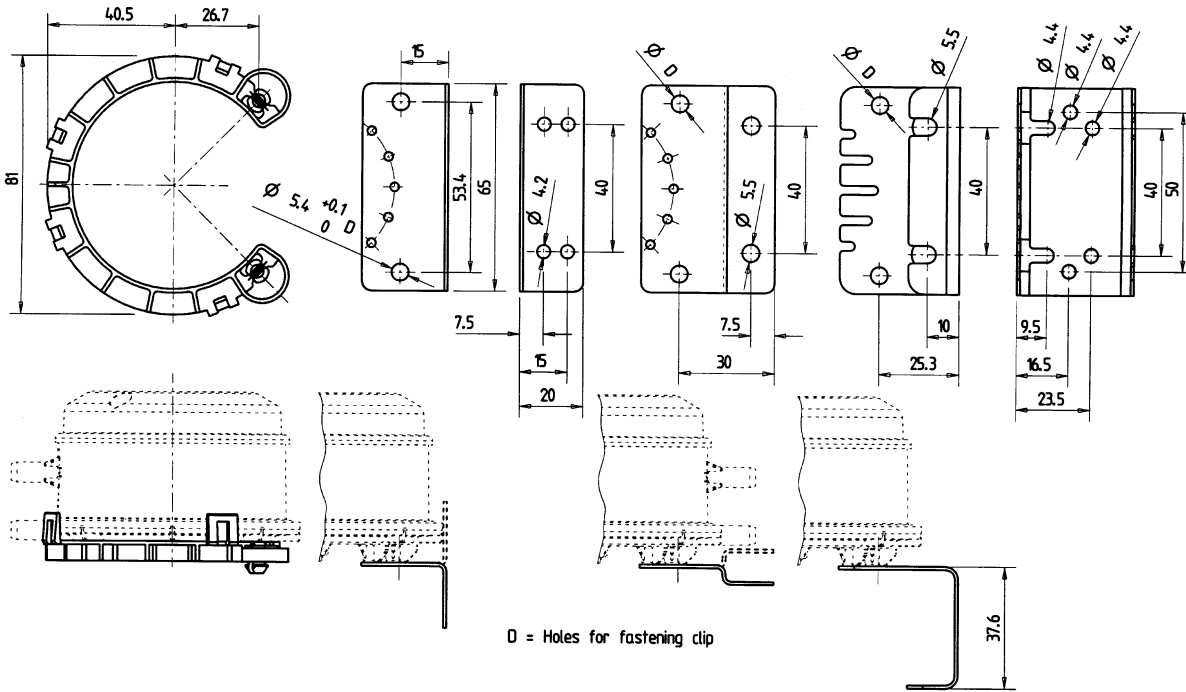


Mounting the switch with fastening clip

Bracket type A

Bracket type B

Bracket type C



D = Holes for fastening clip

安装

Recommended orientation: vertical (factory calibration)



Horizontal mounting with cover upwards. Switching points 11 Pa higher than indicated on scale.



Horizontal mounting with cover downwards. Switching points 11 Pa lower than indicated on scale.

