

A1000 贴标机操作教学

一、 产品介绍

功能

此贴标机是搭配 A3/200P、A3/300P、A4/300P、及 A4/600P 打印机使用的选购配备，用以自动将标签贴到物品上。

卷标是透过一在起始位置与贴标位置之间移动的垫片来完成贴标动作，此垫片是由空气压机驱动气压柱来移动；

在起始位置时，卷标由贴标机的垫片吸附起，当垫片是在起始位置时，在气压柱的感应器会发出讯号，该卷标会在打印机的分离器边缘直接从标签卷上剥离，然后被吸附在底部有钻孔的垫片上，同时该标签亦被垫片下方之一吹气歧管向垫片吹出的气体所支撑，这是由一吸附感应器来控制标签的正确传送，接下来，该垫片会往下移动到贴标位置，此部分由另一感应器（贴标位置感应器）做确认，然后该标签就会被贴到物品上。

标签可以三种不同方式贴到物品上：

1. 压贴
卷标会维持在一固定位置，然后直接压贴到物品上。
2. 吹贴
贴标机垫片会移动到预先调整好的位置，该位置距离物品约 10mm 远，然后会由一道喷气气流将标签吹附到物品上完成贴标动作，此打印与贴标周期可应用产品是在固定位置或以线性移动之处。
3. 滚贴
标签会被剥离且移动到滚贴垫片上的滚轴，在贴标位置时，滚轴是接触在物品上，然后标签藉由物品移动时滚贴在物品上。

当贴标机垫片移回到起始位置时，吸附感应器会检测标签是否已从垫片上移走。

特点

支撑气流与吸附气流如同气压柱的速度皆可调整，因此贴标机可用于不同标签材质与尺寸。

气压柱的工作压力比贴标机的主压力还小，因此，伤害风险也减到最小，为避免弄脏吸气管道，在每次贴标动作完成时会利用空气压力脉冲清洁该管道。

为能在网络系统下运作，可使用自定义输入与输出之 15-pin 或 25-pin 的可程序逻辑控制（PLC）贴标接口。

规格

| | 壓貼 | 吹貼 | 滾貼 |
|------------------|----------------|----------|----------|
| 標籤寬度 (mm) | 25 - 116 | 25 - 100 | 25 - 116 |
| 標籤高度 (mm) | 25 - 150 | 25 - 100 | 80 - 150 |
| 打印機氣柱筒長度(mm) | 220/300 | | |
| 在打印機以下的貼標高度 (mm) | 70/150 | | |
| 工作氣壓 | 4 to 6 巴 (bar) | | |
| 產品表面 | 平面 | | |

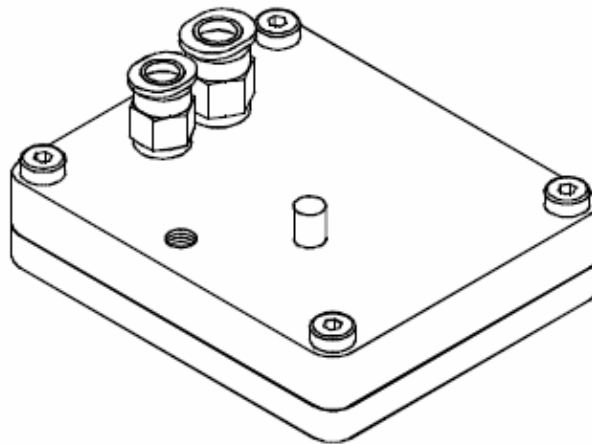
吸附式垫片

一般吸附垫片（Type A1112 或 Type A1312）有不同标准尺寸，在一般垫片上的孔有覆盖一层薄膜，使用者依据标签尺寸来穿孔，故在运交物品里有附一支钻孔钉，同时也会有依客户所需之标签尺寸的客制吸附垫片。

一般吸附垫片 A1112

标准尺寸 70*60 (mm)

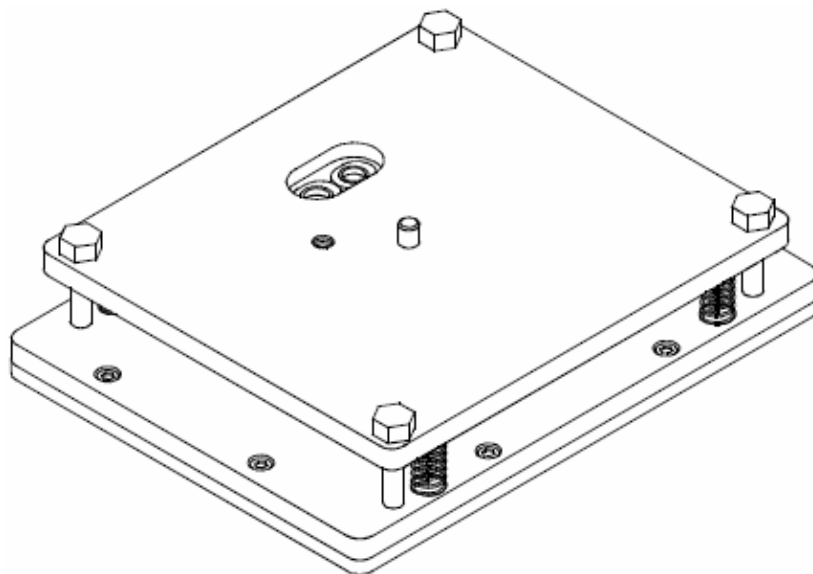
标准尺寸 90*90 (mm)



一般吸附式垫片 A1312

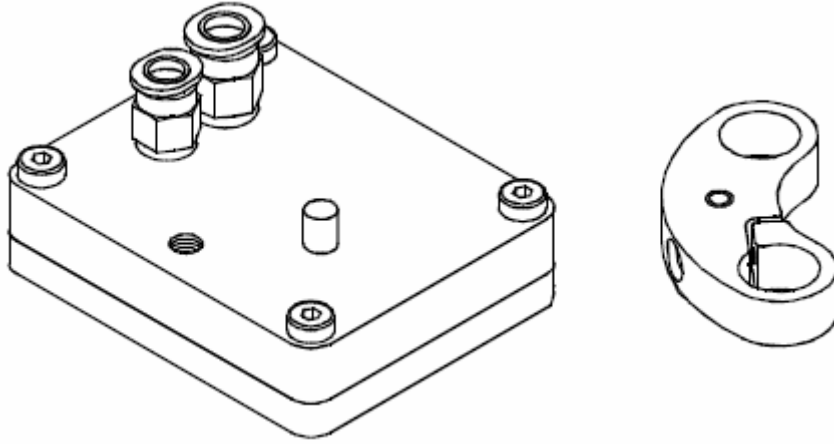
标准尺寸 116*102 (mm)

标准尺寸 116*152 (mm)



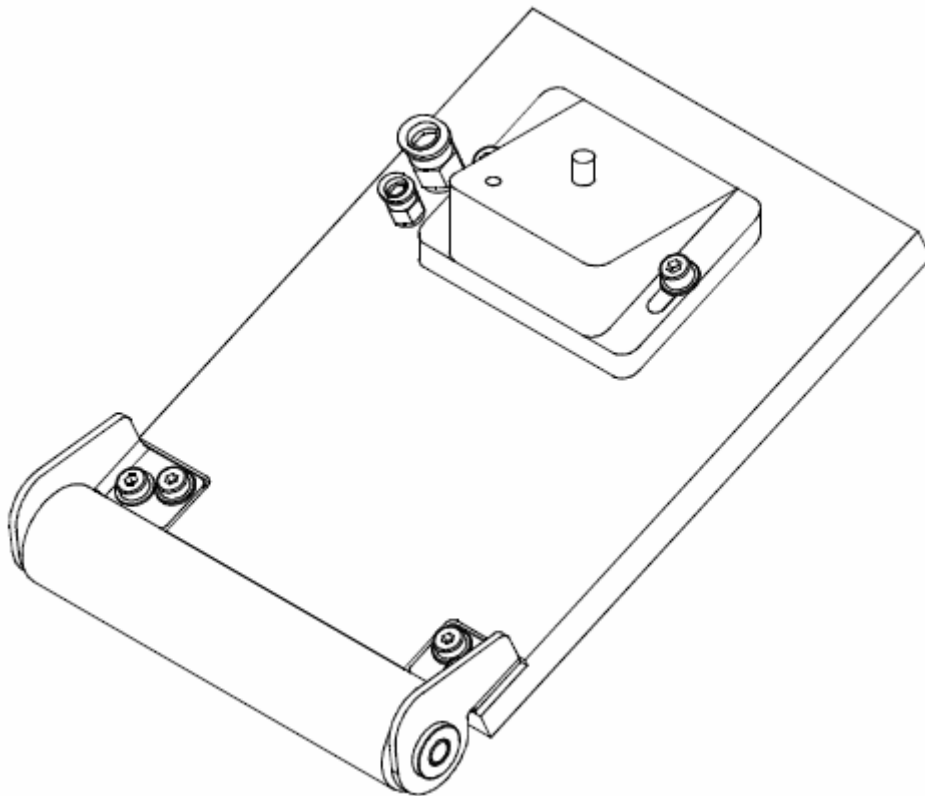
吹贴式垫片

吹贴垫片 (Type A2111) 仅依据客户需要之标签尺寸而生产, 在运交物品里, 吹贴垫片会附上挡片用以调整贴标位置。

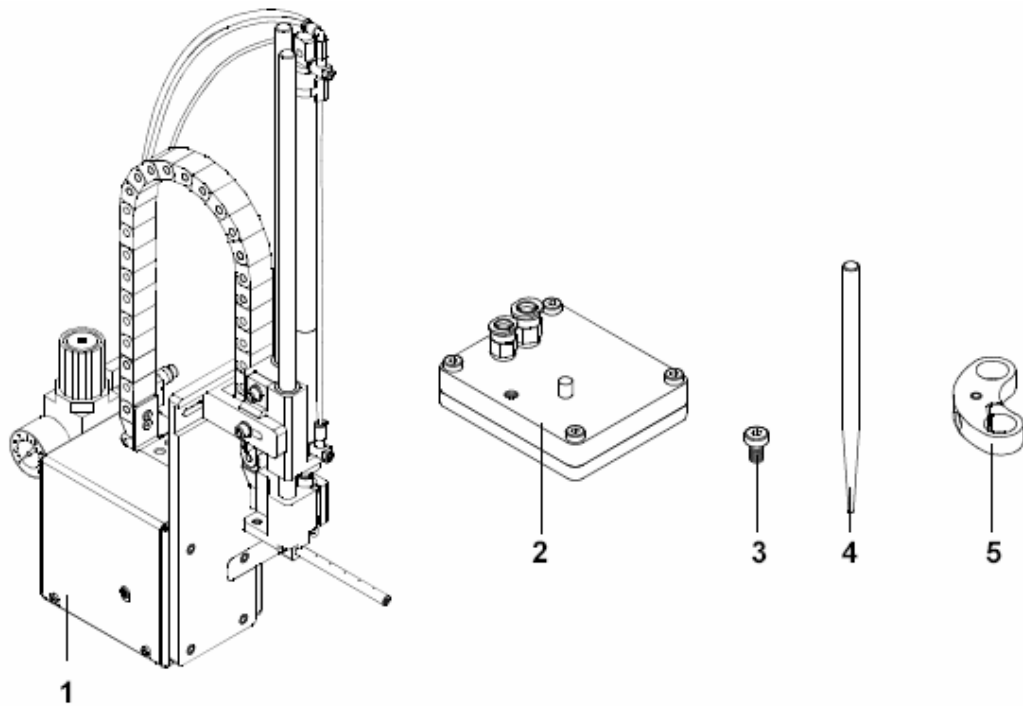


滚贴式垫片

滚贴垫片 (Type A1411) 仅依据客户需要之标签尺寸而生产。



二、 产品内容



1. 贴标机 A1000;
2. 垫片 (依订制);
3. 圆柱状螺丝;
4. 钻孔钉;
5. 挡片 (仅供吹贴垫片)。

三、安全指南



小心！

当在安装物品时，请先确定打印机没有接上电源，且贴标机的开关是关闭的！



小心！

在运作时，运转组件易碰触到，此特别是指在垫片介于起始点与贴标位置间移动区域，在运作时，切勿接近该区域，且长发、宽松衣物，及珠宝等皆要与该区域保持距离！

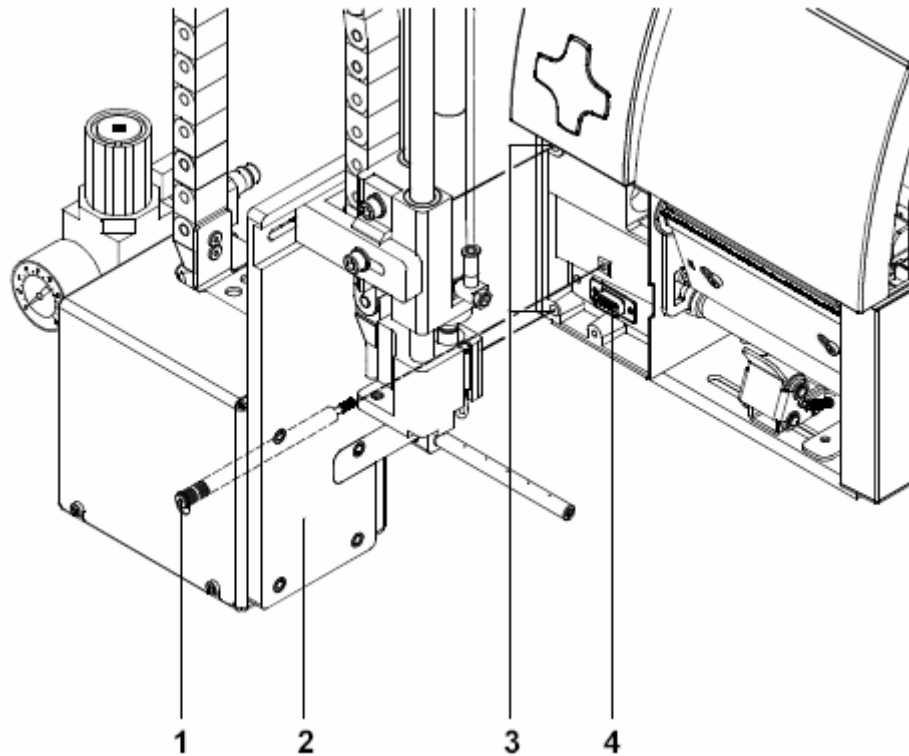


小心！

切勿尝试以未在本说明书里的方式操作或修理零件。

四、 安装

在打印机上安装贴标机



1. 将贴标机（2）的固定栓插入打印机的固定孔（3）里，然后把贴标机推进打印机，此时打印机的 RS232 埠（4）会连接上贴标机的插头端；
2. 锁上贴标机（2）的固定螺丝（1）。

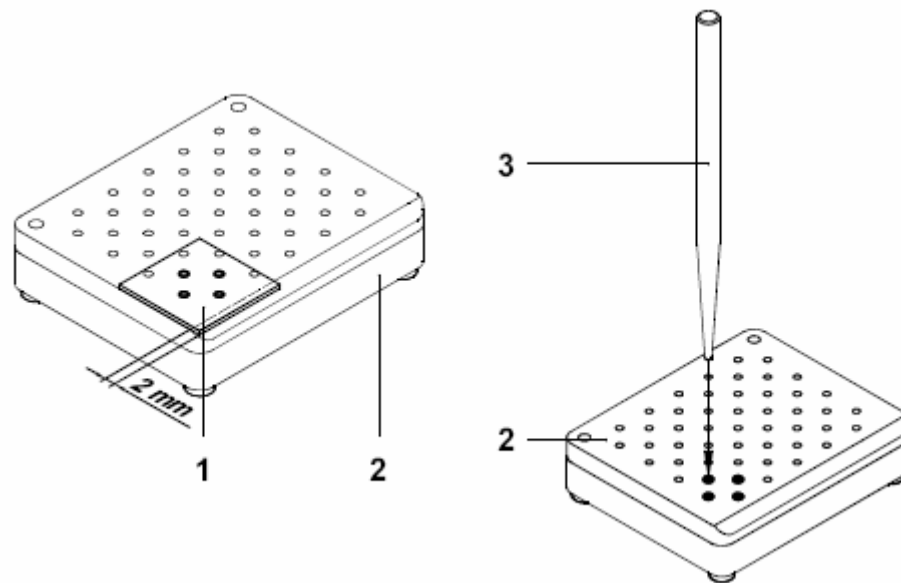


小心！

在安装贴标机前，请确认打印机是在关机状态！

在一般垫片上穿孔

在垫片底端有数个孔，供吸附及固定标签用，当一般垫片在送达时，孔上覆盖一层胶膜，且需依据标签尺寸，使用附带的钻孔钉来穿孔。



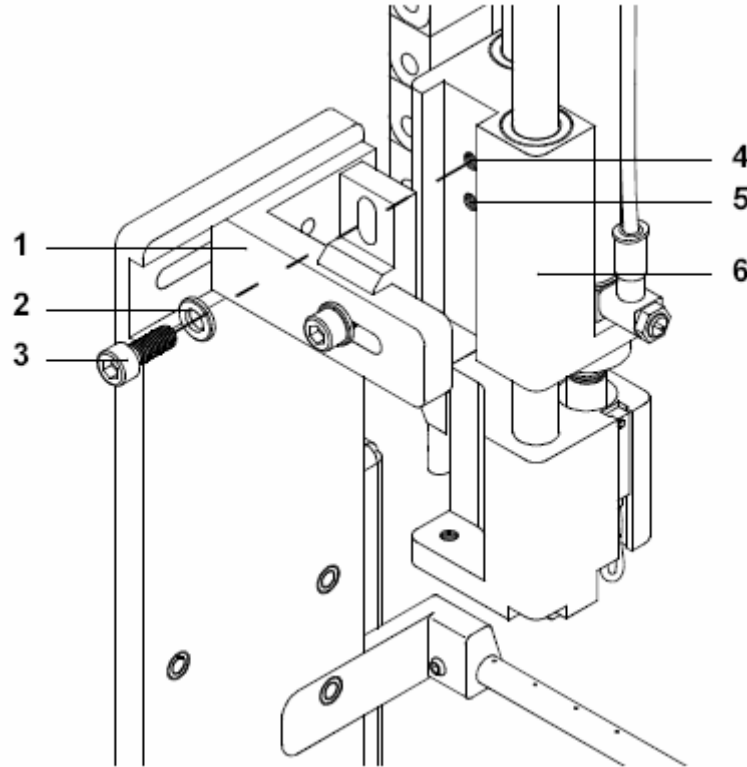
1. 在垫片（2）底端的操作边放置一个卷标（1），该卷标须对齐垫片边缘并往垫片后端延伸约 2 mm；
2. 使用钻孔钉（3）将卷标覆盖区域的孔全部钻开。



小心！

勿钻开距离标签边缘少于 1 mm 的孔！

于贴标机上使用 Type 1312 吸附式垫片

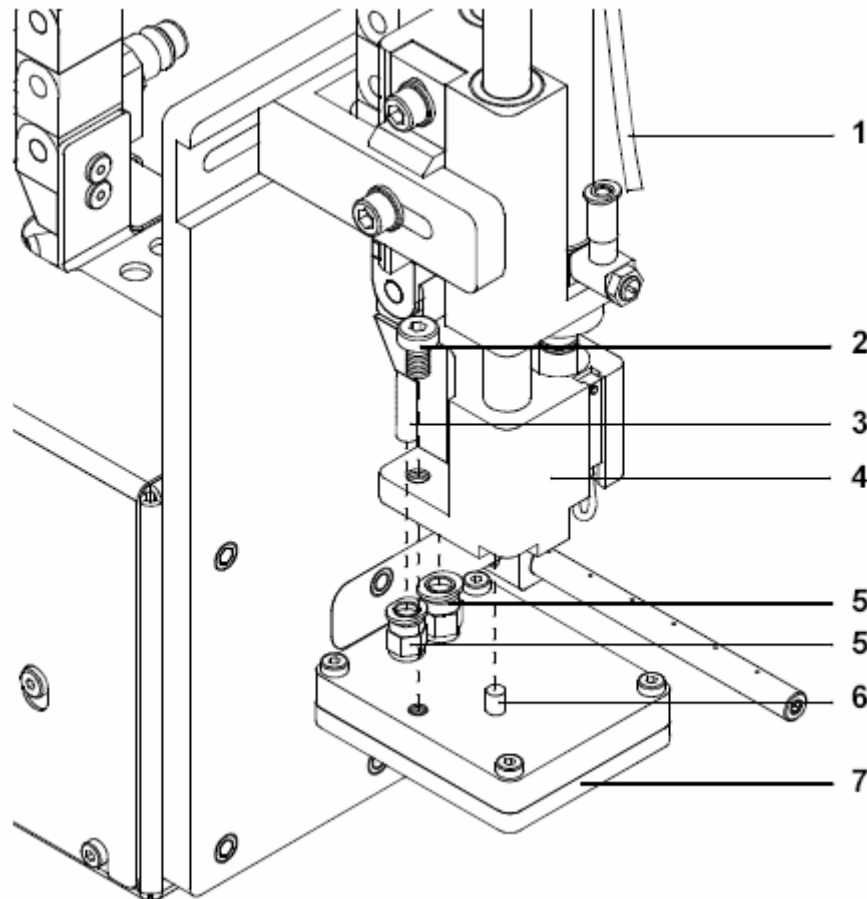


气筒（6）可固定在托架上的两个不同位置上；

当贴标机送达时，该气筒已利用上螺丝孔（4）安装于托架上，该位置适用于大多数的垫片，如使用者想要使用 Type A1312 吸附式垫片，则须更动气筒的固定位置：

1. 卸下螺丝（3）与垫片环（2），并从托架（1）上移开气柱筒（6）；
2. 将气柱筒（6）于较低的螺丝孔（5）上锁上螺丝（3）与垫片环（2）以固定。

安装垫片



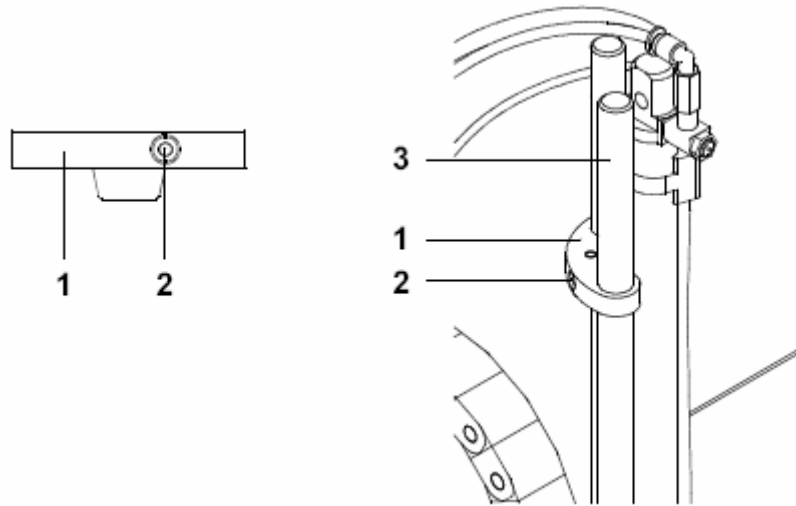
1. 拔除气柱筒上的气管（1）；
2. 将垫片（7）上的固定栓（6）插入气柱筒底端之垫片固定架（4）的固定孔；
3. 于固定架（4）将垫片（7）锁上螺丝（2）；
4. 于垫片上的对应孔（5）上插入大小适当的吹气气管（3）；
5. 插回气管（1）。



小心！

为避免该吸附式垫片与打印机贴标系统的其它组件碰撞，在连接贴标机与空压机前，请先大略在各方向上对齐该垫片（参阅“机构调整”章节）！

吹贴运作模式下的挡片安装

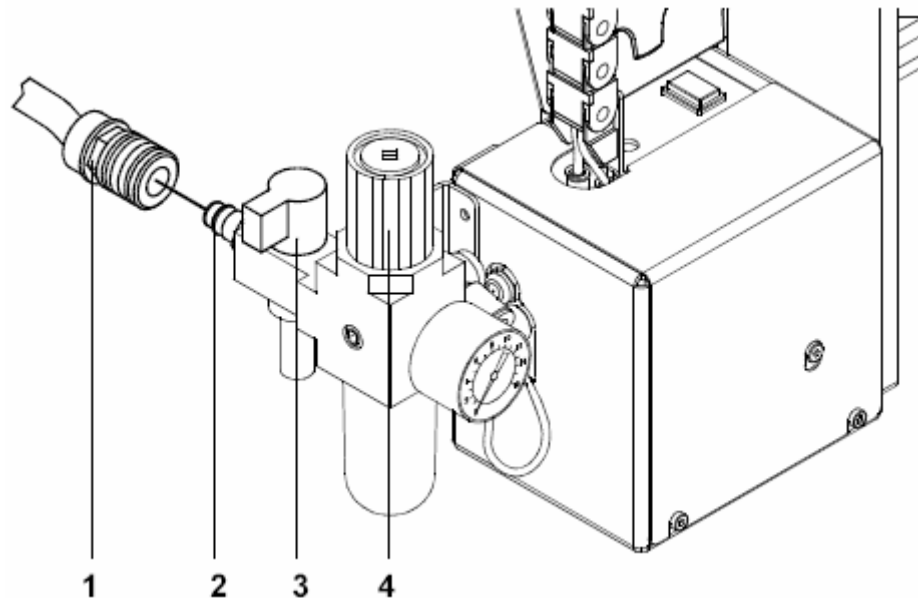


吹贴式垫片（Type A2111）的物品里包含一个挡片（1），在吹贴模式下，可用挡片调整贴标位置。

1. 松开挡片（1）上的螺丝（2）；
2. 于气柱筒的杆（3）上滑入挡片（1），且挡片的缓冲橡胶朝下；
3. 锁上螺丝（2）；

挡片调整的细节可参阅“机构调整”章节。

连接空压机



1. 依打印机操作手册的方式连接打印机电源及打印机与计算机的联机；
2. 使用 15-pin 或 25-pin 接头连接 PLC 接口；
3. 确认开关阀（3）在关闭状态；
4. 将贴标机接上空压机，空压机的接头适用于 1/4” 耦合栓（1）；
5. 贴标机的运作气压调整方式：
 - 往上拉开旋钮（4）；
 - 转动旋钮以调整所要求的运作压力（4-6 bar），顺时针方向转动旋钮可增加压力；
 - 调整好压力后，向下压回旋钮（4）。
6. 开启开关阀（3）
7. 开启打印机电源。



小心！

在开启打印机电源后，贴标机垫片将立即移动到起始位置！

五、 打印机设定

标准式贴标机可以三种方式运作，如维持原始程序，则可在打印机设定里选择运作模式，最重要的设定是在选择“压贴”、“吹贴”、“滚贴”的运作模式，另外，在一个贴标动作周期里，贴标机有不同之打印与贴标顺序的应用模式。

| | 压贴 | 吹贴 | 滚贴 |
|-----------------|----|----|----|
| 打印/贴标 | X | X | X |
| 贴标/打印 等待位置在上 | X | X | X |
| 贴标/打印 等待位置在下 | | X | |

所有运作模式皆可设定不同的时间延迟。




更动打印机设定的标准方法

除依照打印机设定的标准方法外，亦有快速模式可调整延迟时间，



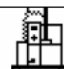
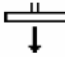



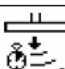
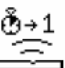
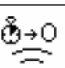





注意！

快速模式设定可在运作时更动，所做的改变会在打印时直接发生作用！

1. 按 **MODE** 键至少 2 秒以切换到快速设定模式；
2. 在显示的第一个延迟时间设定里，藉由 、 键调整；
3. 按  键以切换不同的时间延迟设定；
4. 按 **MODE** 键离开快速设定模式，变更的延迟时间会被存到打印机。

贴标机设定参数

|  Setup | | | |
|--|--|---|--|
|  Machine param. | | | |
| Parameter | Meaning | Selection | |
|  Applicator | | | |
|  Mode of oper. | Setting the operation mode Default : Stamp on | Stamp on Blow on Roll on | |
|  Mode of appl. | Setting the application mode Default : Print-Apply | Print-Apply Apply-Print | |
|  Waiting position | Waiting position of the pad with dispensed label for Blow on + Apply-Print only Default : up | up down | |
|  Blow time | Setting the blow time Parameter only appears in the operation mode "Blow on" Default : 0 ms | 0 ... 2500 in steps of 10 ms | |
|  Roll-on time | Setting the roll-on time Parameter only appears in the operation mode "Roll on" Default : 0 ms | 0 ... 5000 in steps of 10 ms | |
|  Support delay on | Setting the switch-on delay for the supporting air Default : 0 ms | 0 ... 2500 in steps of 10 ms | |
|  Support del. off | Setting the switch-off delay for the supporting air Default : 270 ms | 0 ... 2500 in steps of 10 ms | |
|  Delay time | Setting the start delay Default : 0 ms | 0 ... 2500 in steps of 10 ms | |
|  Lock time | Setting the locking time Default : 0 ms | 0 ... 2500 in steps of 10 ms | |
|  Peel position | Shift the position of the dispensed label relative to the dispensing edge Default : 0,0 mm | +9,9 ... -9,9 in steps of 0.1 mm | |

运作模式 (Mode of oper.)

此参数可设定选择 压贴、吹贴、或 滚贴 其中一种方式贴标于产品上。

应用模式 (Mode of appl.)

贴标机可在一个贴标周期里以两种不同打印及贴标顺序运作；

“打印/贴标” (Print/Apply)

由外部启动讯号(透过 PLC 接口)开始打印卷标，同时会启动垫片上的吸气装置与从吹气管吹出的支撑气流，当标签印好且从碳带架上传送到垫片上后，支撑气流会关闭，然后升降柱会将垫片移动到贴标位置，当抵达贴标位置时，感应器会发出讯号；

随后，吸气装置会被关闭，且标签就会被贴在产品上，

之后，升降柱就会将垫片移回起始位置，便完成该贴标周期。

“贴标/打印” (Apply/Print)

在开始循环动作前，打印与提取第一个标签的动作必须由 PLC 发送特别讯号来个别执行；

当藉由 PLC 装置传送开始讯号，则会启动循环性动作，第一个标签便已在垫片上，接下来的动作会如同“打印/贴标”(Print/Apply)，但在一个周期结束时，下个标签是已经印好且已传送到垫片上，此便完成一个贴标周期。

等待位置 (Waiting position)



注意！

此参数仅在 吹贴 模式且为 贴标/打印 模式下有效！

等待位置在上 (Waiting position up)

在周期性运作时，已吸附着印好标签的垫片停在打印机剥离盘附近的起始位置，等待起始讯号。

等待位置在下 (Waiting position down)

在周期性运作时，已吸附着印好标签的垫片停在贴标位置，等待起始讯号，于是周期性运作开始时会将卷标吹贴到产品上。

吹气时间 (Blow time)

此参数仅在吹贴模式下有效，当将卷标吹倒产品上的吹气气流启动时，便可调整吹气时间。

滚贴时间 (Roll-on time)

此参数仅在滚贴模式下有效，当滚贴垫片保持在贴标位置时，便可调整滚贴时间。

启动支撑延迟 (Support delay on)

从吹气管吹出的并非在打印好的标签释出后便立即启动且延迟着，此气流会在当标签覆盖一定距离后启动；
此延迟在于防止标签前端翻转或摇摆，且因此避免标签从打印机传送到垫片上时会发生错误的情形。

关闭支撑延迟 (Support delay off)

在标签传送到打印机时的延迟过程时，支撑气流关闭；
在许多情况下，在标签传送到垫片后，标签边缘可能仍是黏附在标签底纸上，此情形可能会影响贴标位置的精确度，或甚至造成贴标错误，因此停止延迟吹气气流能有助于标签从底纸上分离，且确切地将标签至于垫片表面。

延迟时间 (Delay time)

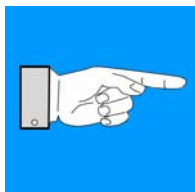
此参数决定在起动讯号与启动贴标动作之间的时间长短，例如当感应器放置于组装线里的贴标位置前，此延迟功能便能使由感应器控制的开始贴标动作启动。

锁定时间 (Lock time)

当在第一个启动讯号后的所有送入的启动讯号是在锁定时间内送达时，则这些启动讯号会被忽略。

拨离位置 (Peel position)

此参数允许调整已打印好标签在拨离盘上的显现位置，初始值的拨离位置偏移值是“0”，因此已打印好的标签会在拨离端黏附在底纸上约 1” (2mm)，此黏附在底纸上的位置可藉由此参数更改，正偏移值可让已打印好的标签往拨离盘外移出；
在软件尚可设定额外的拨离偏移值，此拨离位置的偏移值参数会与软件的偏移值设定累加，软件上的设定值并不会取代此拨离位置参数值，且会暂时对目前打印动作生效。



注意！

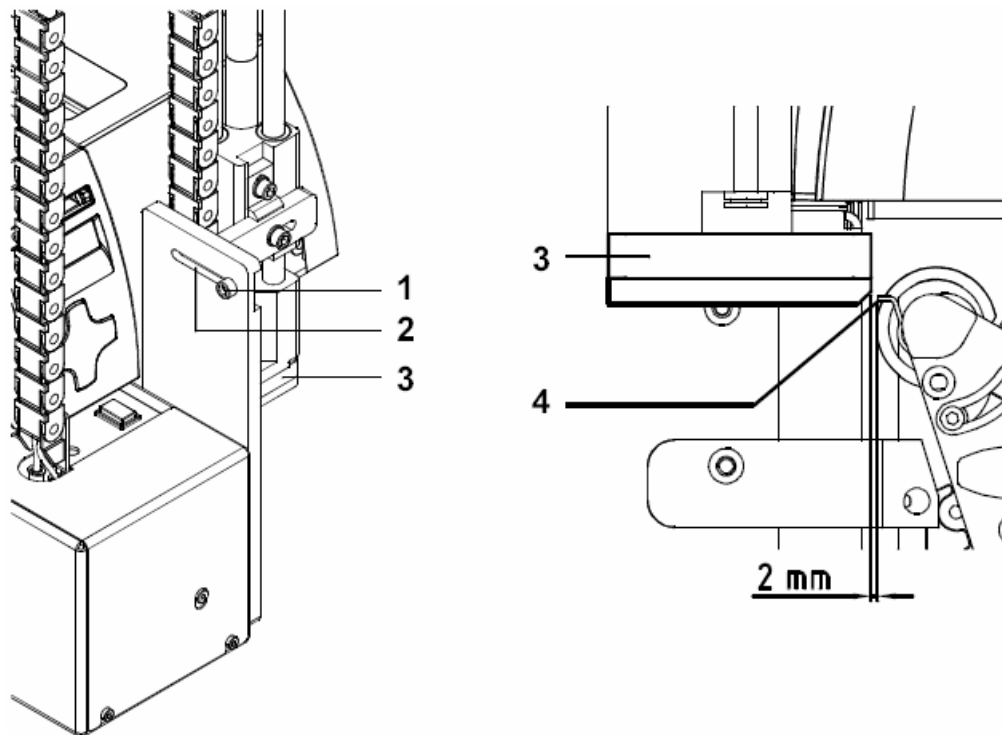
此参数应在测试模式下使用 **FEED** 键与预先拨离键以做最佳贴标动作的基本调校，不同的卷标打印应在软件参数设定上先做好调整。

六、 调整

机构调整

机构调整分两步骤，为避免垫片与打印机的组件发生碰撞的可能，请在连接贴标机与空气压缩机前，先粗略在所有方向上对齐垫片与打印机；最佳化贴标动作的细部调整则必须在空气压缩机开启状态下才能执行。

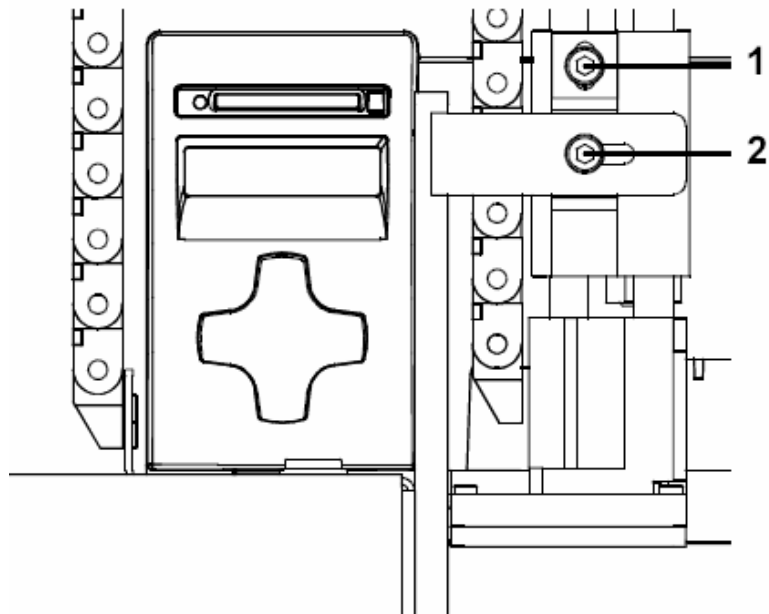
打印方向的垫片调整



为调整垫片（3）与打印机拨离端（4）距离，此垫片（3）可在打印方向移动：

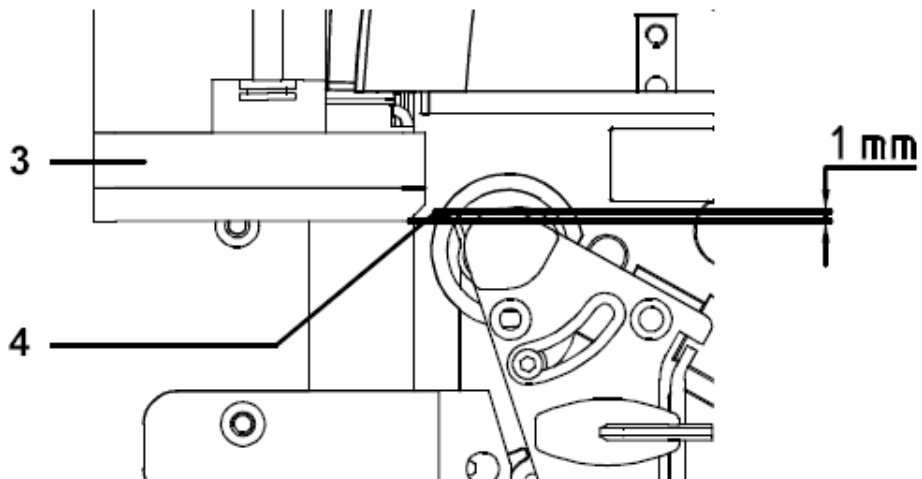
1. 松开螺丝（1）；
2. 在固定孔（2）里移动气柱与垫片（3），此垫片与拨离端的距离应保持约 2mm；
3. 锁上螺丝（1）。

气柱的水平调整



水平调整

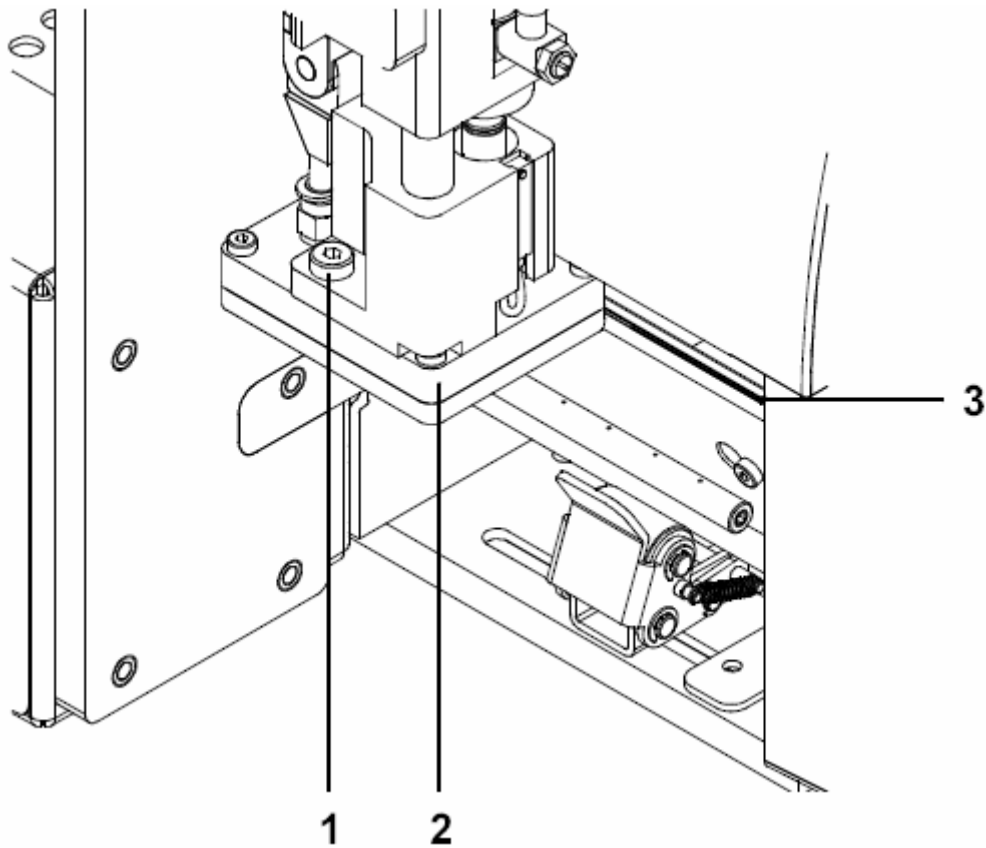
1. 松开螺丝 (2)；
2. 横移气柱直到拨离的标签对齐垫片的中间位置；
3. 锁上螺丝 (2)；



垂直调整

1. 松开螺丝 (1)；
2. 在气柱上方位置 (起始位置) 移动气柱直到垫片后端边缘稍微低于打印机拨离端，建议垫片与打印机拨离端距离保持约 1mm；
3. 锁紧螺丝 (1)。

垫片与打印机拨离端对齐调整

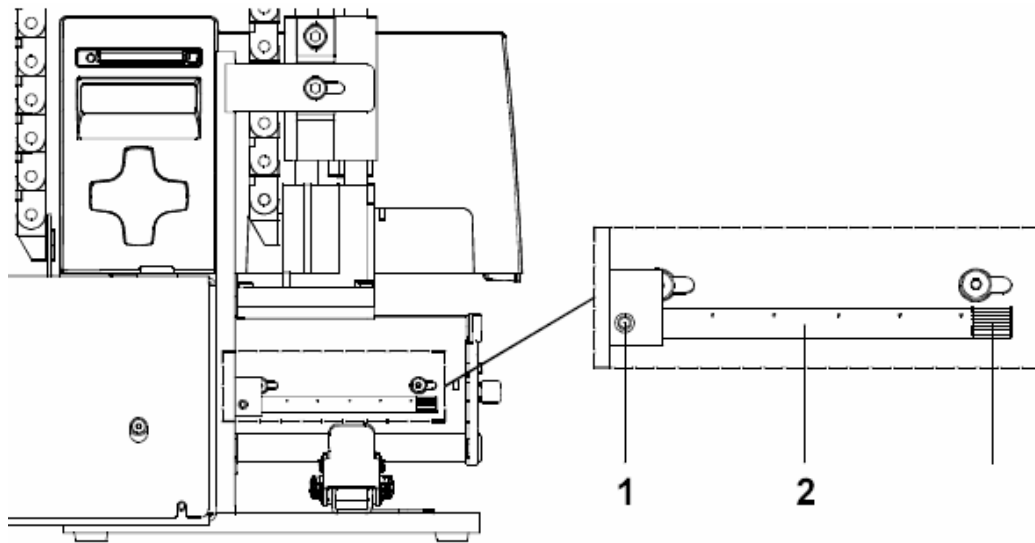


1. 松开螺丝（1）；
2. 移动垫片（2）来调整垫片（2）后端边缘与打印机拨离端边缘（3）的平行位置；
3. 锁紧螺丝（1）。

打开吹气管的孔

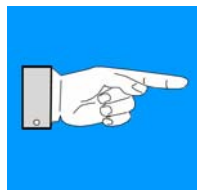
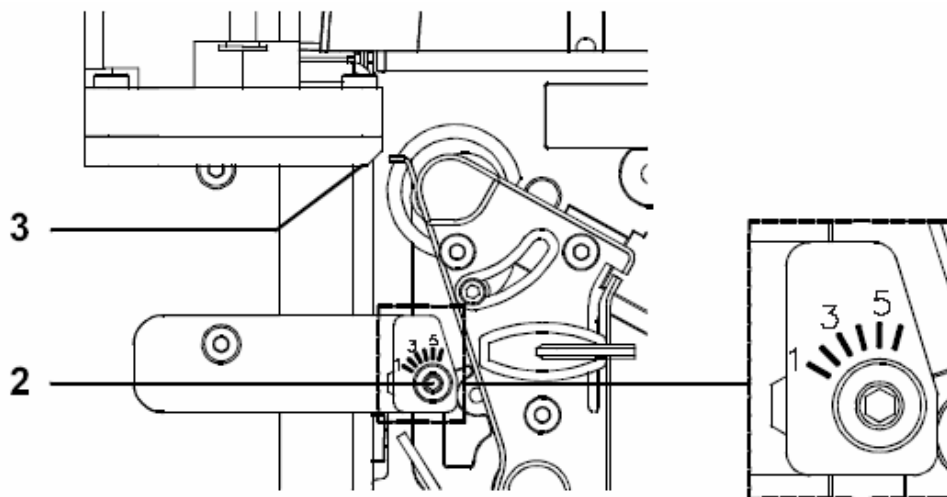
以支撑气流吹向标签之设计的吹气管宽约 120mm，吹气管上有六个开孔以吹出支撑气流，正常的孔与孔之间距离为 15mm；而在贴标机送达时，仅有两个孔是开启的，其它四个孔皆以塑料片覆盖；为调整支撑气流到标签宽度，可移开塑料片让孔开启；开启所有的孔则会影响卷标区域。

调整吹气管角度



吹气管（2）可由经度轴旋转，以便调整到最佳的支撑气流吹气方向；

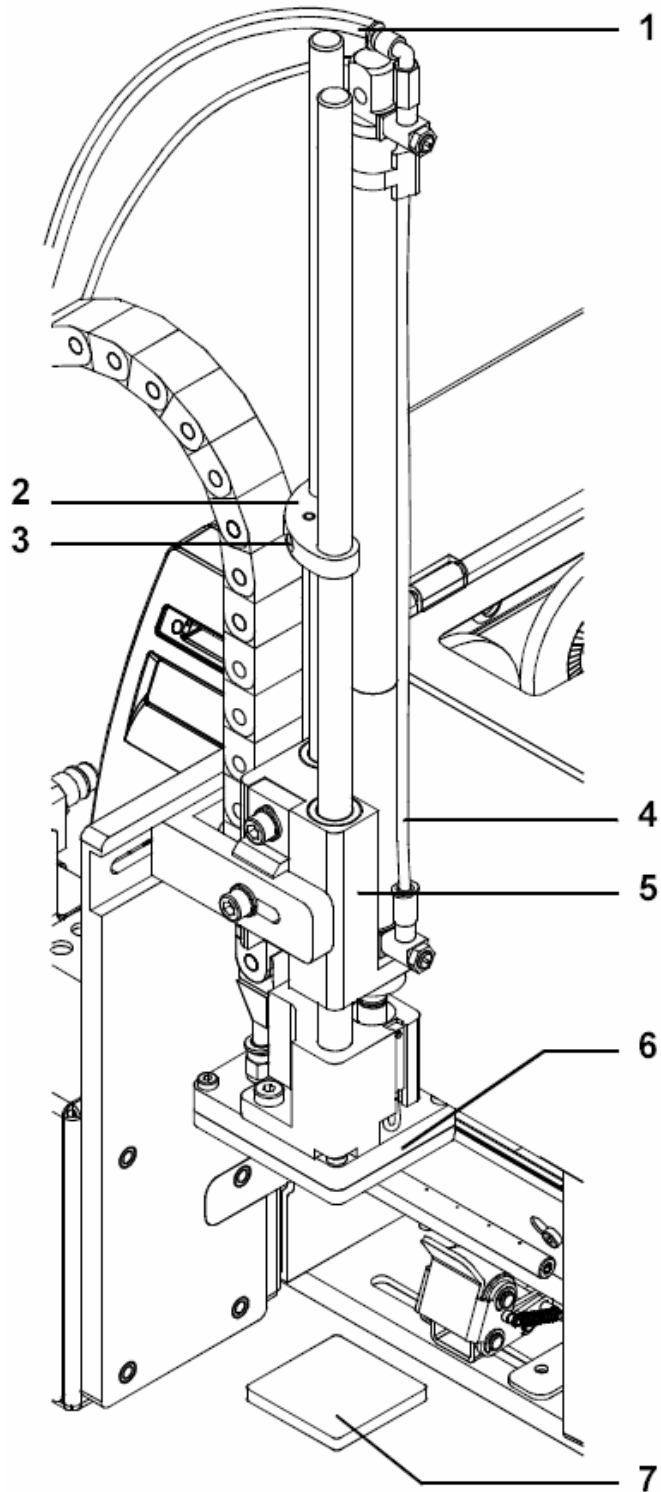
1. 松开螺丝（1）
2. 转动吹气管（2）以调整垫片吸附的标签之支撑方向；
3. 锁上螺丝（1）。



注意！

打印小标签时，调整吹气管直到支撑气流对齐打印机拨离端边缘（3），此位置约在刻度 3 或 4；当标签长度增加时，支撑气流方向必须往刻度 1 的方向作适当调整。

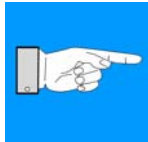
吹贴运作模式的挡片调整



注意!

在操作前请先关闭打印机并关上空气压缩机的开关阀!

1. 在贴标处放置产品样品（7）；
2. 松开螺丝（3）以便能够沿着导引柱移动挡片（2）；
3. 拔除管线（1、4）；
4. 依所需之贴标位置手动移动垫片；



注意！

贴标位置之吹贴垫片（6）与产品表面（7）的距离必须超过10mm！

5. 移动挡片（2）相对到导引挡物（5），且锁上螺丝（3）；
6. 插回管线（1、4）；
7. 打开开关阀及开启打印机。

七、操作

标准操作

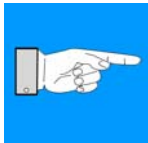
1. 在开始前，先检查所有外部连接皆正常；
2. 依据打印机操作手册指示安装纸张，特别注意 拨离 模式的指示说明；
3. 在开始使用打印机前，检查碳带有正确安装在打印机上；
4. 打开节流阀开关；
5. 开启打印机；



注意！

在开启打印机贴标系统时，确认贴标机垫片并无被标签覆盖住！

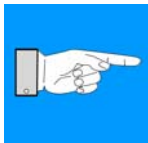
6. 在开始第一个打印工作前，按下打印机上的 **FEED** 键，此会产生同步运作，手动移除同步处理过的标签，数秒后打印机便会完成短暂的反向走纸，且下一张标签纸边缘会置于打印处，此同步化同时需在打印工作被以 **CANCEL** 键中断前完成；



注意！

当印字头在打印工作期间并未被抬起时，同步化动作并非必要的，此情形亦适用在打印机在打印期间关机的情况。

7. 开始打印工作；



注意！

为使贴标机能正常操作，必须在软件里启动 拨离 (peel-off) 模式！或在自写程序里使用 P 指令！

8. 开始使用 PLC 接口进行贴标程序。

如在贴标机运作期间发生错误情形，打印机的屏幕上便会显示此错误讯息，错误讯息可参考后面章节。

使用 Pre-dispense 键进入测试模式而不打印

藉由按下 **FEED** 键与 Pre-dispense 键 (1) 可模拟整个贴标过程而不需打印或连接到计算机。

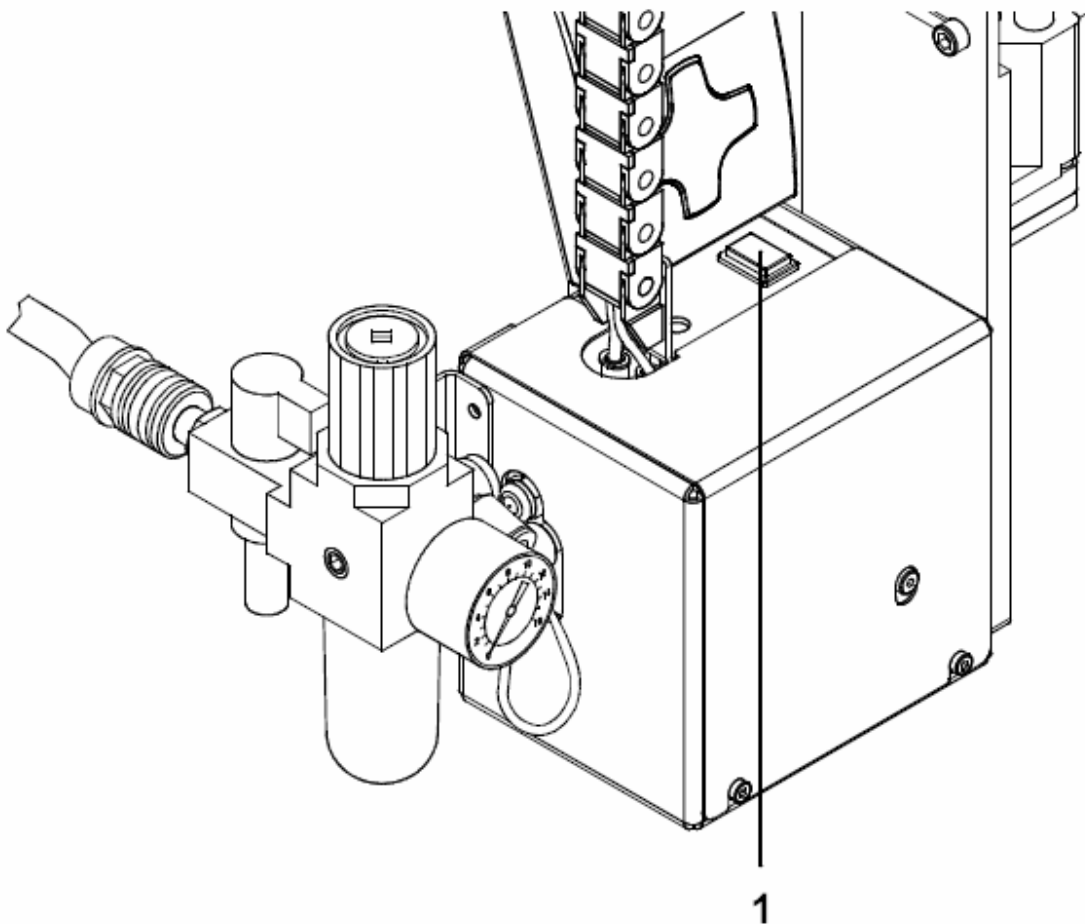


注意！

请使用该测试模式以调整打印机设定里的“拨离位置”参数值。

如打印机没有在打印，则按下 **FEED** 键将会释放空白标签纸，同时贴标机垫片的吸气与吹气管的支撑气流都会启动，在标签传送到垫片上后，支撑气流便会关闭；

按下 Pre-dispense 键 (1) 将会驱动升降柱往下移动垫片到贴标位置，当抵达贴标位置时，感应器便会发出讯号，接着便会关闭吸气动作，且标签会便贴到物品上，然后升降柱为往回移动垫片到起始位置。



拨离位置 (Peel Position) 的调整

有两个不同的参数值可用来调整拨离位置以使贴标机垫片有最佳接收卷标位置。



小心!

下述为调整拨离位置的两个步骤，请务必依照该程序以确保在卷标加载后的正确开始动作，及错误排解后的再次启动!

1. 打印机的拨离位置设定

首先，打印机设定值里的“拨离位置”参数必须先做调整设定，该参数适用在不同打印机之间的误差调整，该参数的设定会储存在打印机里；打印机的“拨离位置”参数值应调到空白标签能完全从拨离端完全拨离，使用测试模式 (test mode) 而不用打印来做调整，同时使用 **FEED** 键与 **Pre-dispense** 键来模拟整个贴标过程。

2. 软件的拨离位置设定

再来便是在软件上做拨离位置的参数设定，软件上的设定值并不会取代打印机的拨离位置设定值，且会暂时对正在执行的打印工作调整此参数；

该打印机与软件的“拨离位置”补偿值会相加然后执行!



注意!

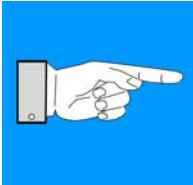
请确定上述的基本调整已在软件上的拨离参数设定前做好调整。

实际打印的软件参数调整在于使已打印标签能从拨离端完全拨离，建议先在测试模式下以 **Pre-dispense** 键操作贴标机。

附录 A – 错误讯息

打印机错误讯息

打印机错误讯息的细节信息、原因与排除方法皆可在打印机操作手册里看到



注意！

在排除错误之后与按下 **PAUSE** 离开错误前，需使用 **FEED** 键来释放额外的进纸标签。

打印与贴标的同步化过程中，需手动移除可能剥离出的空白标签，在离开错误讯息之后，发生错误的标签将会再印一次。

贴标机的错误讯息

下表是错误讯息的概述与可能造成的原因，同时也有建议排除问题的方法，在错误排除后，记得使用 **PAUSE** 键来离开贴标机错误讯息状态；当贴标机发生错误而要重印该标签时，需执行新的打印工作。

在贴标机的“贴标/打印”模式下的操作

在贴标机的“贴标/打印”模式下，已打的印标签必须在开始贴标运作周期前传送到贴标机垫片上，因此，在产生错误讯息之后，首先的“打印第一个卷标”讯号必须在运作周期能被启动前传送出去，或 **Pre-dispense** 键必须被按下。

| 错误讯息 | 可能原因 | 建议排除方法 |
|------|------|--------|
|------|------|--------|

| | | |
|-------------------|---|--|
| Air pressure ins. | 空气压缩机是在关闭状态 | 检查气流罚开关 |
| Host stop/ error | 贴标程序已被经由 PLC 接口输入的停止讯号中断 | 假如需要, 手动贴标于物品上 |
| Label not depos. | 标签尚未被贴在物品上, 在贴标机垫片移回原来位置后, 卷标仍停留在垫片上 | 手动贴标于物品上 |
| Lower position | 在贴标机垫片移动后, 垫片在 2 秒内尚未达到贴标位置 | 检查气动调整 (尤其是气柱的下节流阀); 检查贴标机机械部分的重量; 检查贴标位置感应器 (请联络专员以提供该服务); 手动贴标于物品上 |
| Refl. Sensor blk. | 在启动贴标程序与从贴标位置感应器发送的讯号之间, 在气柱上的上控制感应器已无切换状态的改变 | 检查感应器 (请联络专员以提供该服务) |
| Upper position | 在贴标机垫片往回移动后两秒内, 垫片尚未抵达起始位置; 或垫片不正常离开起始位置 | 检查气动调整 (尤其是气柱的上节流阀); 手动贴标于物品上 |
| Vac. Plate empty | 标签并未被适当传送到贴标机垫片上; 或标签在贴到物品上之前从垫片上掉落 | 如情况许可, 手动将掉落的标签贴到物品上; 否则停止打印动作且再次调整参数 (如计数) |