

世界最小の小型・スリムな形状で、小型直動ステージ、
またはそれを組み込んだ機器に取り付けられるスケールです

磁気検出方式

小型、スリムだからムリなく、ムダなく取付け可能

断面寸法：7.5(W)×8.2(H)mm 全幅12.7mm

有効長に対する全長が短い：有効長+30~45mm

振動に強い：金属スケールのため振動・衝撃に強く、安心です

取付けが簡単：ビス4本止め：許容取付平行度 0.1mm

軽量：SR118-015で質量40g



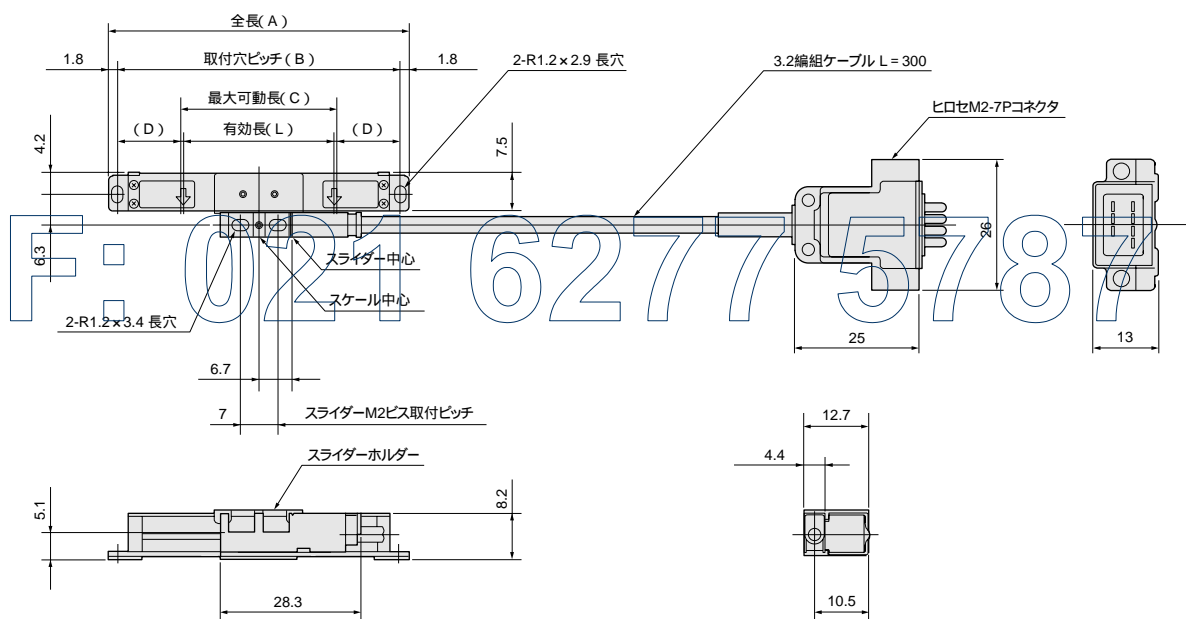
スケール

上海邁信諾 (SR118-060 原寸大)

主な規格および仕様

型名	SR118-015	SR118-030	SR118-060	SR118-100	SR118-130	SR118-160	SR118-210	SR118-260
有効長 L (mm)	15	30	60	100	130	160	210	260
スケール全長	L + 30mm			L + 40mm		L + 45mm		
分解能	0.5μm							
最大可動長	L + 0.6mm(左右各0.3mm)			L + 7mm(左2mm、右5mm)		L + 12mm(左4.5mm、右7.5mm)		
精度(20にて)	4μm			5μm			6μm	
最大応答速度	20m/min							
許容取付平行度	0.1mm							
温度係数	$(14 \pm 1) \times 10^{-6}/$							
保護等級	IP44相当							
使用温度範囲	0 ~ 40							
保存温度範囲	- 10 ~ 50							
ヘッドケーブル長	300mm							
質量(g)	40	42	45	50	53	57	63	68

外形寸法図



型名	有効長(L)	全長(A)	取付穴ピッチ(B)	最大可動長(C)	有効長外可動長		(D)
					左	右	
SR118-015	15	45	41.4	15.6	0.3	0.3	13.2
SR118-030	30	60	56.4	30.6	0.3	0.3	13.2
SR118-060	60	90	86.4	60.6	0.3	0.3	13.2
SR118-100	100	140	136.4	107.0	2	5	18.2

型名	有効長(L)	全長(A)	取付穴ピッチ(B)	最大可動長(C)	有効長外可動長		(D)
					左	右	
SR118-130	130	170	166.4	137.0	2	5	18.2
SR118-160	160	205	201.4	172.0	4.5	7.5	20.7
SR118-210	210	255	251.4	222.0	4.5	7.5	20.7
SR118-260	260	305	301.4	272.0	4.5	7.5	20.7

単位: mm