

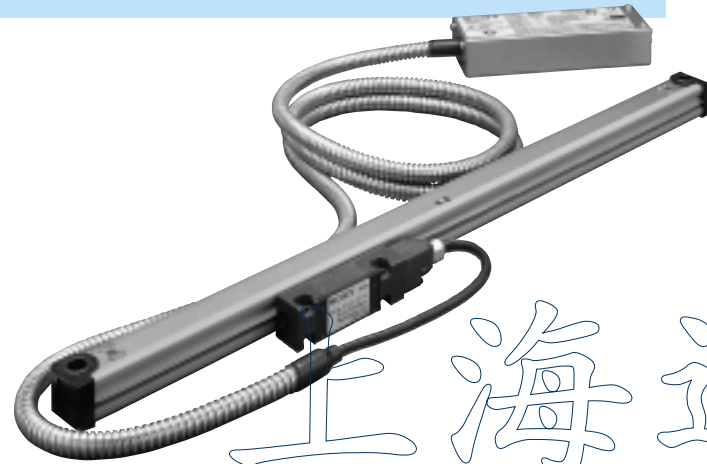
SD

SD608-RA

信頼性の高い磁気式フィードバック用スケール

マグネスケール → インクリメンタル

- 磁気検出方式 ● 小型、スリムな形状
- 精度：5+5ML/1000 μ m-p ● 分解能：0.5 μ m
- 出力信号：A/B相および原点信号
- スケールの温度係数が工作機械と同じ：(11 \pm 1) \times 10⁻⁶/ $^{\circ}$ C
- 優れた耐環境性：IP54相当
- オイル注入機構を標準装備
- 高速応答：60m/min
- 原点内蔵

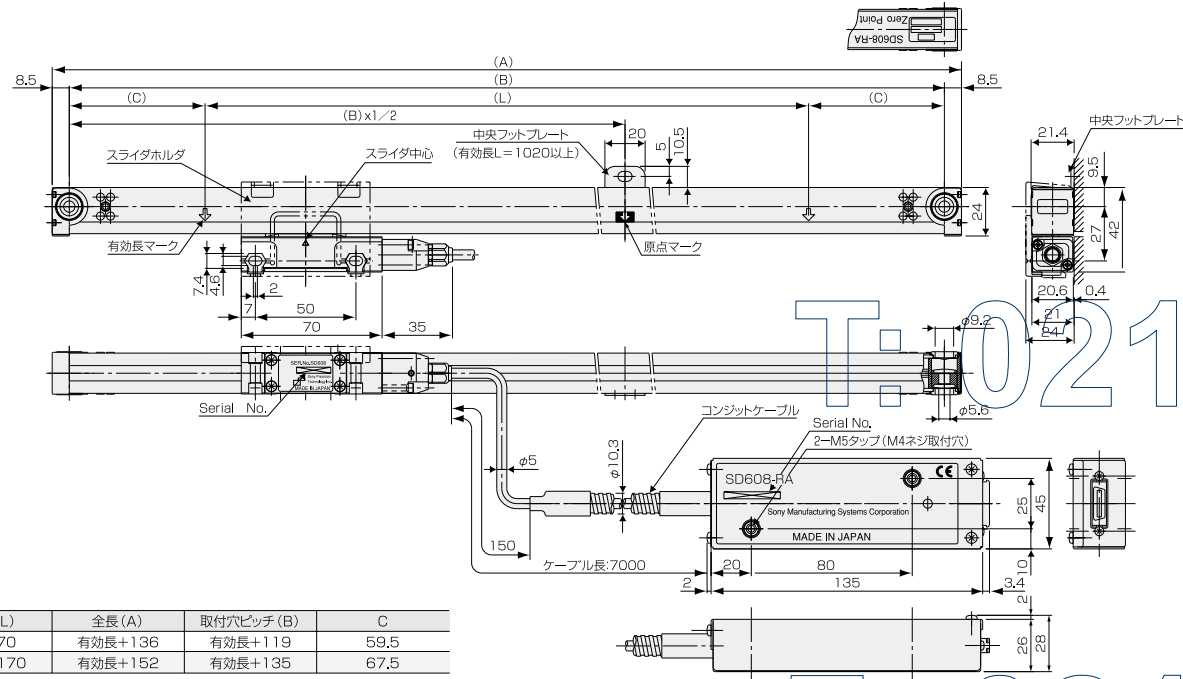


接続例

スケール/ヘッドケーブル

SD608-RA

外形寸法図



有効長 (L)	全長 (A)	取付ピッチ (B)	C
70~170	有効長+136	有効長+119	59.5
220~2170	有効長+152	有効長+135	67.5

主な仕様

型名		SD608-RA
スケール長	有効長 (ML)	70,120,170,220,270,320,370,420,470,520,570,620,720,820,920,1020,1220,1370,1570,1820,2020,2170 mm
	スケール全長	有効長+136mm (70~170) / 有効長+152mm (220~2170)
	最大可動長	有効長+16mm (70~170) / 有効長+32mm (220~2170)
	中央フットの有無	無し (70~920) / 有り (1020~2170)
精度 (20 $^{\circ}$ Cにて)	5+5ML/1000 μ m p-p (ML:有効長)	
分解能	0.5 (標準) / 1 μ m	
最大応答速度	60m/min	
原点応答速度	18m/min	
原点位置	中央1ヵ所または、任意一点 (A/B相に同期)	
原点出力	スケール信号同期の1/4周期 (標準) または、スケール信号同期の1周期または直接原点	
温度係数	(11 \pm 1) \times 10 ⁻⁶ / $^{\circ}$ C	
使用温度範囲	0~+45 $^{\circ}$ C	
保存温度範囲	-10~+50 $^{\circ}$ C	
ヘッドケーブル長	7m	
保護等級	スケール部:IP54相当/デテクタ部:IP30相当	
入出力信号	出力信号	A/B相 (標準) およびUp/Down (ディップスイッチにより変更)
	電源 (V)	DC5V \pm 5% (電源リップルノイズは250mV p-p以下)
消費電力	コネクタ	PCR-E20LMDT (本多通信工業製) 付属品
		200mA (負荷なし) / 300mA (負荷有り*)

*1 受信側と接続したとき

SH

SH10A

小型フィードバックスケール

オプティカルスケール

- 光学検出方式
- 小型、スリムな形状
- 分解能:0.1 μ m、0.5 μ m、1 μ m
- 測定長:70~1240mm (20機種)
- スケールに異常発生時アラーム出力
- A/B相差動ラインドライバ出力および原点出力
- 主な用途:取付けスペースに制約のあるNC機械、計測機器に最適



接続例

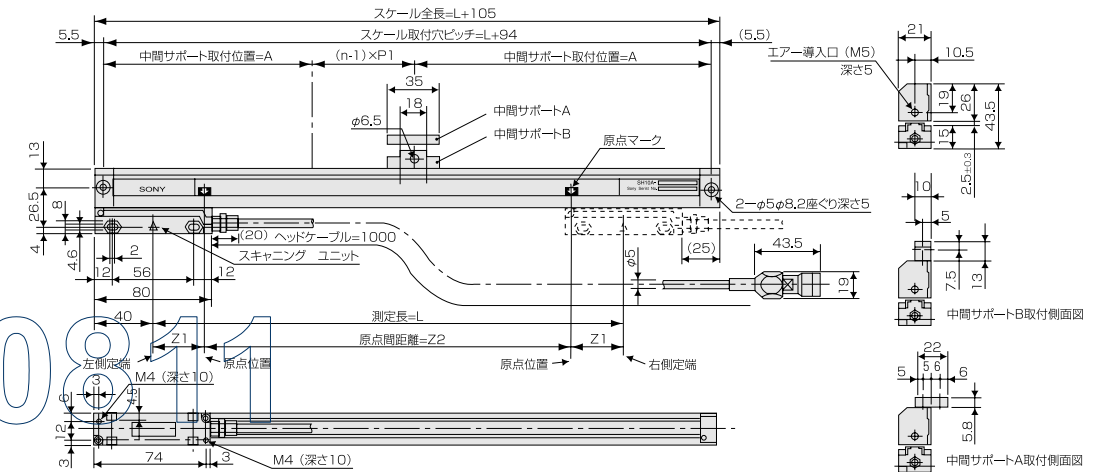
スケール/ヘッド

SH10A

ケーブル

CR1-MC/DC/NN

外形寸法図



SH10A	007	012	017	022	027	032	037	042	047	052	057	062	067	072	077	082	092	102	114	124	
測定長 L	70	120	170	220	270	320	370	420	470	520	570	620	670	720	770	820	920	1020	1140	1240	
中間サポート n										1	1	1	1	1	1	1	1	2	2	2	
取付穴ピッチ P1										307	332	357	382	407	432	457	507	380	420	450	
原点位置 Z1	35	35	35	35	35	35	35	35	35	35	35	35	35	35	35	35	35	35	35	45	45
Z2		50	100	150	200	250	300	350	400	450	500	550	600	650	700	750	850	950	1050	1150	

単位:mm

主な仕様

型名		SH10A-											
		C4A3	C4B3	D4B3	D4C3	D4B5	D4C5	E4B3	E4C3	E4D3	E4B5	E4C5	E4D5
測定長 (ML)		70,120,170,220,270,320,370,420,470,520,570,620,670,720,770,820,920,1020,1140,1240 mm											
精度 (20 $^{\circ}$ Cにて)		3+3ML/1000 μ m p-p				5+5ML/1000 μ m p-p			3+3ML/1000 μ m p-p		5+5ML/1000 μ m p-p		
L:有効長 (mm)													
分解能		0.1 μ m		0.5 μ m			1.0 μ m						
最小位相差時間		0.16 μ s	0.3 μ s	0.3 μ s	0.6 μ s	0.3 μ s	0.6 μ s	0.3 μ s	0.6 μ s	1.2 μ s	0.3 μ s	0.6 μ s	1.2 μ s
刻線ピッチ		20 μ m											
光源		赤外LED											
受光素子		フォトダイオード											
原点		有効長内2点 (測定長70mmは中央1点)											
最大応答速度		10~60m/min (モデルによる)											
原点応答速度		15m/min (分解能0.1 μ m、t=0.3 μ sは10m/min)											
保護等級		IP53相当* (保護等級の改善については取扱説明書をご覧ください。)											
温度係数		(8.8 \pm 1) \times 10 ⁻⁶ / $^{\circ}$ C											
使用環境		使用環境下に腐食性ガスが存在しないこと											
耐振動性		68.6m/s ² 以下 (30~1000Hz、30分)											
耐衝撃性		147m/s ² 以下 (11ms、X、Y、Z各方向3回)											
使用温度範囲		0~+45 $^{\circ}$ C											
保存温度範囲		-10~+60 $^{\circ}$ C											
湿度範囲		相対湿度30~90% (結露しないこと)											
電源		DC5V \pm 5%											
消費電力		約250mA											

*1 エアーにより、埃、湿気、結露に対する耐環境性の改善がはかれます。

上海邁信諾

T: 021 3227 0811

F: 021 627 75787