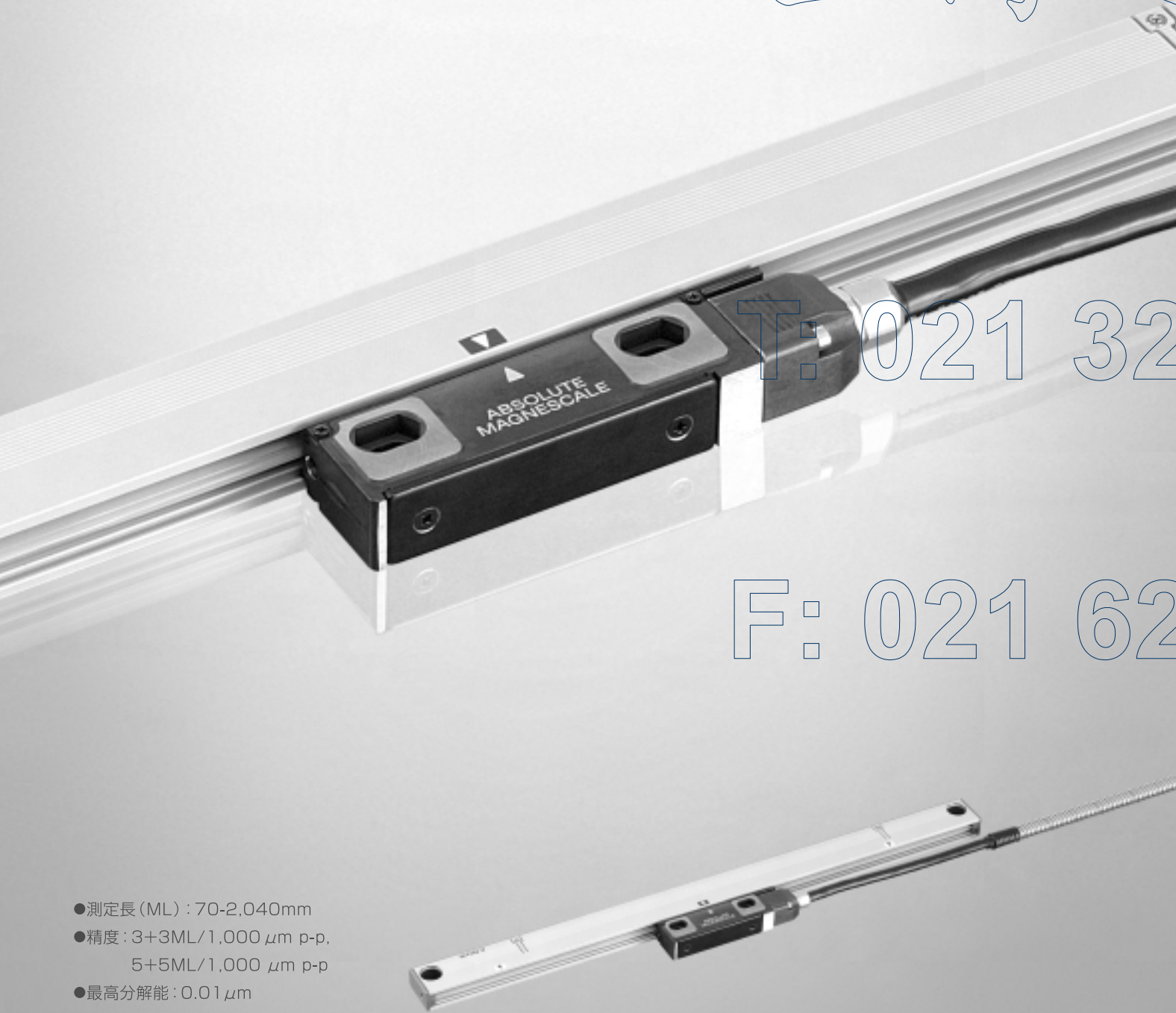


SR

SR77

マグネスケール アブソリュート

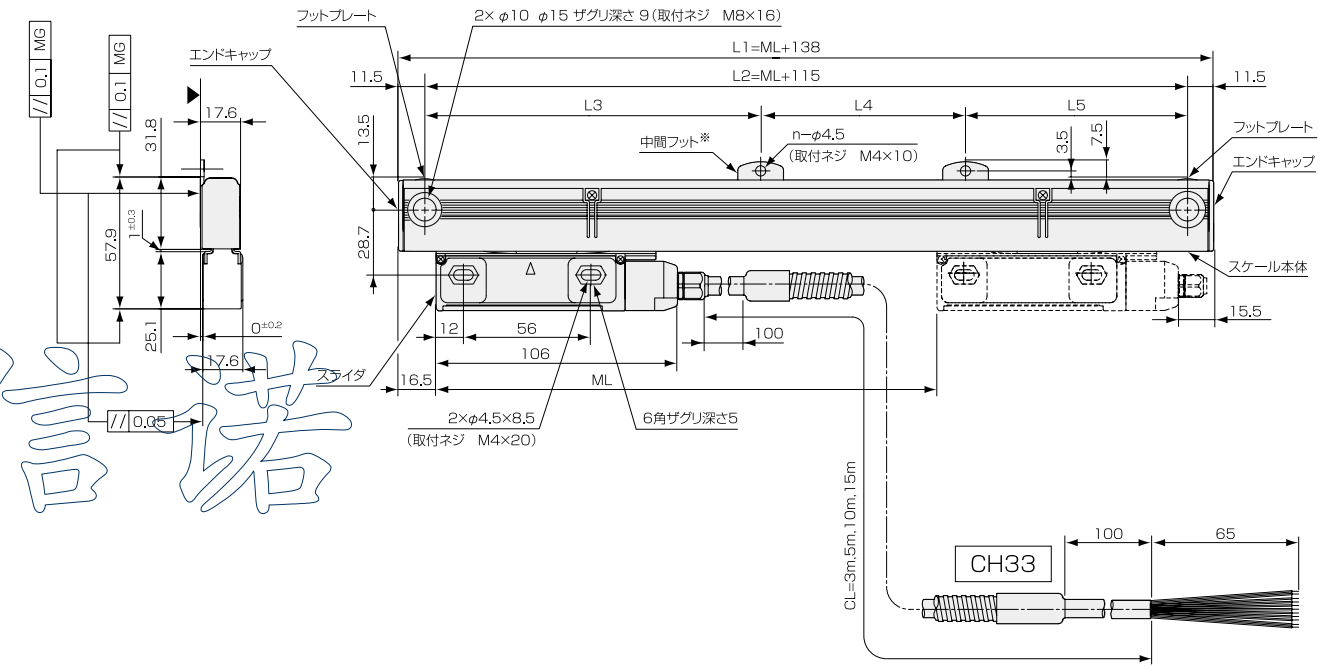
優れた耐久性に加え、高精度化、高速応答化を実現したスリム型磁気式アブソリュートスケール。工作機械をはじめとする、あらゆる精密ステージの位置決め最適です。



- 測定長 (ML) : 70-2,040mm
- 精度 : 3+3ML/1,000 μm p-p, 5+5ML/1,000 μm p-p
- 最高分解能 : 0.01 μm
- 最大応答速度 : 200m/min
- 対応プロトコル : FANUC、三菱電機、松下電器

外形寸法図

SR77



ML	L1	L2	L3	L4	L5	n
70	208	185	-	-	-	0
120	258	235	-	-	-	0
170	308	285	-	-	-	0
220	358	335	-	-	-	0
270	408	385	-	-	-	0
320	458	435	-	-	-	0
370	508	485	-	-	-	0
420	558	535	-	-	-	0
470	608	585	-	-	-	0
520	658	635	-	-	-	0
570	708	685	-	-	-	0
620	758	735	-	-	-	0
720	858	835	417.5	-	417.5	1

ML	L1	L2	L3	L4	L5	n
770	908	885	442.5	-	442.5	1
820	958	935	467.5	-	467.5	1
920	1058	1035	517.5	-	517.5	1
1020	1158	1135	567.5	-	567.5	1
1140	1278	1255	627.5	-	627.5	1
1240	1378	1355	677.5	-	677.5	1
1340	1478	1455	727.5	-	727.5	1
1440	1578	1555	777.5	520	515	2
1540	1678	1655	827.5	550	555	2
1640	1778	1755	877.5	585	585	2
1740	1878	1855	927.5	620	615	2
1840	1978	1955	977.5	650	655	2
2040	2178	2155	1027.5	720	715	2

注1) ML:有効長 注2) CL:ケーブル長 注3) MG:マシナガイド
*中間フット:ML≥720mmの場合1箇所、ML≥1440mmの場合2箇所

単位:mm

主な仕様

型名	SR77
測定長 (ML)	70~2040 (26種類) 70,120,170,220,270,320,370,420,470,520,570,620,720,770,820,920,1020,1140,1240,1340,1440,1540,1640,1740,1840,2040 mm
線膨張係数 (°C)	12±1 × 10 ⁻⁶ /°C
出力信号	アブソリュートシリアル双方向信号 EIA-485準拠
精度 (20°Cにて) ML:mm	3+3ML/1,000 μm p-p または 5+5ML/1,000 μm p-p
分解能	0.01/0.05/0.1/0.5/1.0 μmから選択 (工場出荷時設定)
ゼロカウント位置	測定長中央
電源電圧	DC4.75-5.25V (ケーブル接続端にて)
消費電流	200mA (120Ω終端時) 以下
突入電流	2A以下 (電源立ち上がり時間:10ms)
最大応答速度	200m/min (任意の分解能設定にて)
耐振動	150m/s ² (50Hz~3kHz)
耐衝撃	350m/s ² (11ms)
保護等級	IP54 (エアバージ無)、IP65 (エアバージ有)
その他の保護	過酷な環境下ではオイル・シリカも可能です
電源保護	電源逆接続・過電圧印加などの異常時、内部ヒューズが断となり供給電源や配線を保護します
安全規格	FCC Part 15 Subpart B Class A および ICES-003 Class A Digital Device および EN55011 Gp1 Class A, EN61000-6-2 安全規格対象外 (DC60V以下)
使用温度範囲 (°C)	0 ~+50°C
保存温度範囲 (°C)	-20 ~+55°C
質量	約0.27kg + 1.36kg/m
スライダ損傷抵抗	1N以下

上海邁信諾

T: 021 32270811

F: 021 62775787