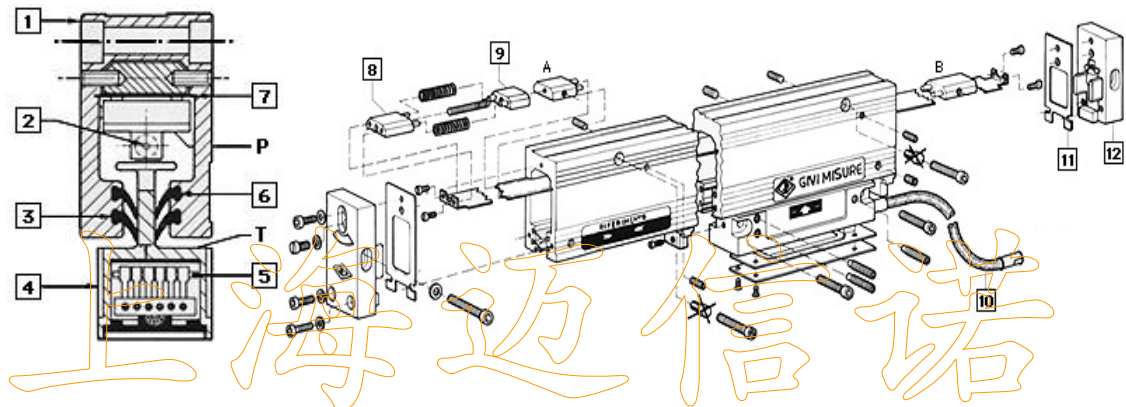


GIVI鋼帶光學尺



- 尺身堅固： 1. 尺殼:TA16 陽極處理鋁擠型，一體成型
2. 側蓋:用來固定尺的兩側
- 防污設計： 3. 尺頭組:為尺頭座(T)及訊號偵測器(P)組成，並由鋼板及墊圈形成電路之防水保護
4. 外層防塵橡膠:採用 elastomeric 70 橡膠富彈性，能迅速密合，防止污染物進入
5. 內層防護橡膠:多一層保護，隔絕細小污染物
6. 橡膠墊圈:保護尺身，避免油、水自兩端進入
- 量測準確： 7. 彈性聯軸器:補償安裝誤差，正確感應刻劃線及自我校正機械遲滯
8. 電路板:雷射校正 A、B 相位，固定電阻信號，穩定度高
- 鋼帶刻劃： 9. 不銹鋼刻劃線:單片鋼帶模組化設計(一體成型)
10. 鋼帶固定:由兩側固定於尺殼中
11. 自我調節補償:彈簧模組可由兩端自動調節鋼帶距離差異，包括容許範圍內之安裝誤差及機構之熱膨脹變異，鋼帶尺膨脹係數 $10.6 \times 10^{-6} \text{ } ^\circ\text{C}^{-1}$
(鋼帶尺熱膨脹係數與工件及機械極接近)
- 訊號線： 12. 訊號線:不銹鋼線編織而成，可保護訊號線，線長可達 50~60M 以上不需另外接線
(亦可選購管狀保護線或超軟線)

T: 021 3227 0811
F: 021 6277 5787