



特性

- 铸铁、铸钢或不锈钢阀体，法兰连接；
- 阀门口径DN15~DN300；
- 易安装维护；
- Kvs值 4~998；
- 可在线更换配件；
- 良好的动态平衡特性；
- 噪音小。

规格

阀体：两通铸铁调节阀

动作：阀杆向下关闭

耐压：PN16

环境温度：VP58 60℃

VP59 180℃

环境湿度：5%~95%RH，不能结露

压缩空气接头：压力平衡式或不平衡式接头

流量特性：等百分比或线性

泄漏率： $\leq 0.1\%$

行程：请参照尺寸表，第三页；

连接形式：法兰

阀体材质：铸铁，铸钢，不锈钢

密封件材质：不锈钢

接头材质：不锈钢或铜

阀杆材质：不锈钢

执行器类型：单隔膜单动作执行器

动作方向：正向或反向

操作压力：20kPa~100kPa

40kPa~120kPa

80kPa~240kPa

操作温度： -30°C ~ 80°C

动作类型：A 断气关 B 断气开

标准阀杆长度：10mm~100mm

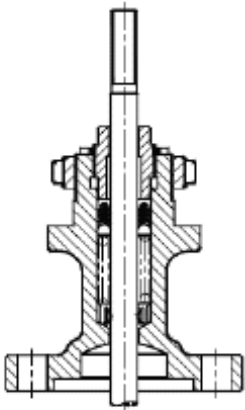
介质温度和压力： 2°C ~ 80°C 最大压力
1600kPa；

80°C ~ 180°C 最大压力
1300kPa；

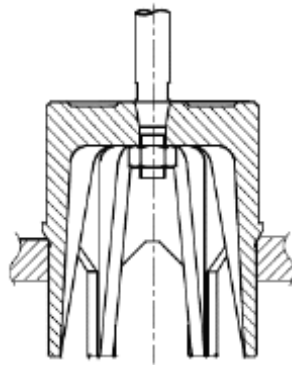
气源压力：400~700kPa

输入信号：4~20mA

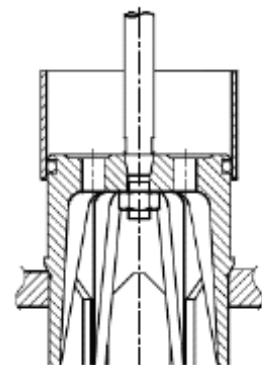
结构



PTFE V 密封圈

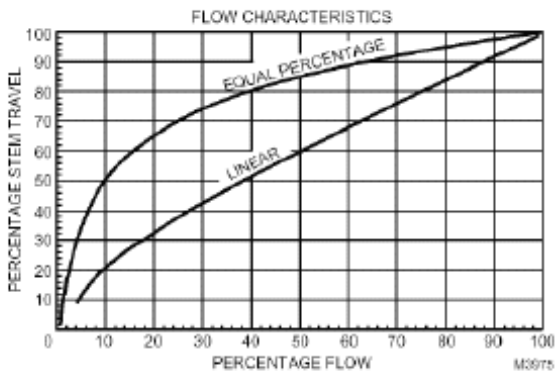


非平衡 V 型塞



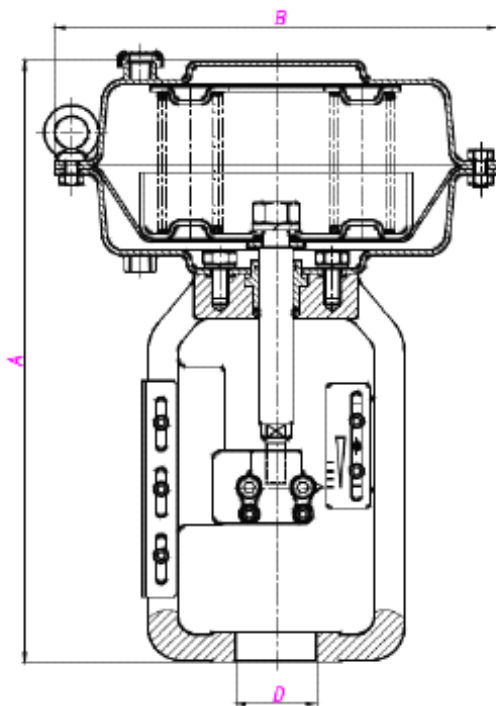
平衡 V 型塞

流量特性



- 线性
- 等百分比
- 快开

AD-25 AD-100 气动执行器

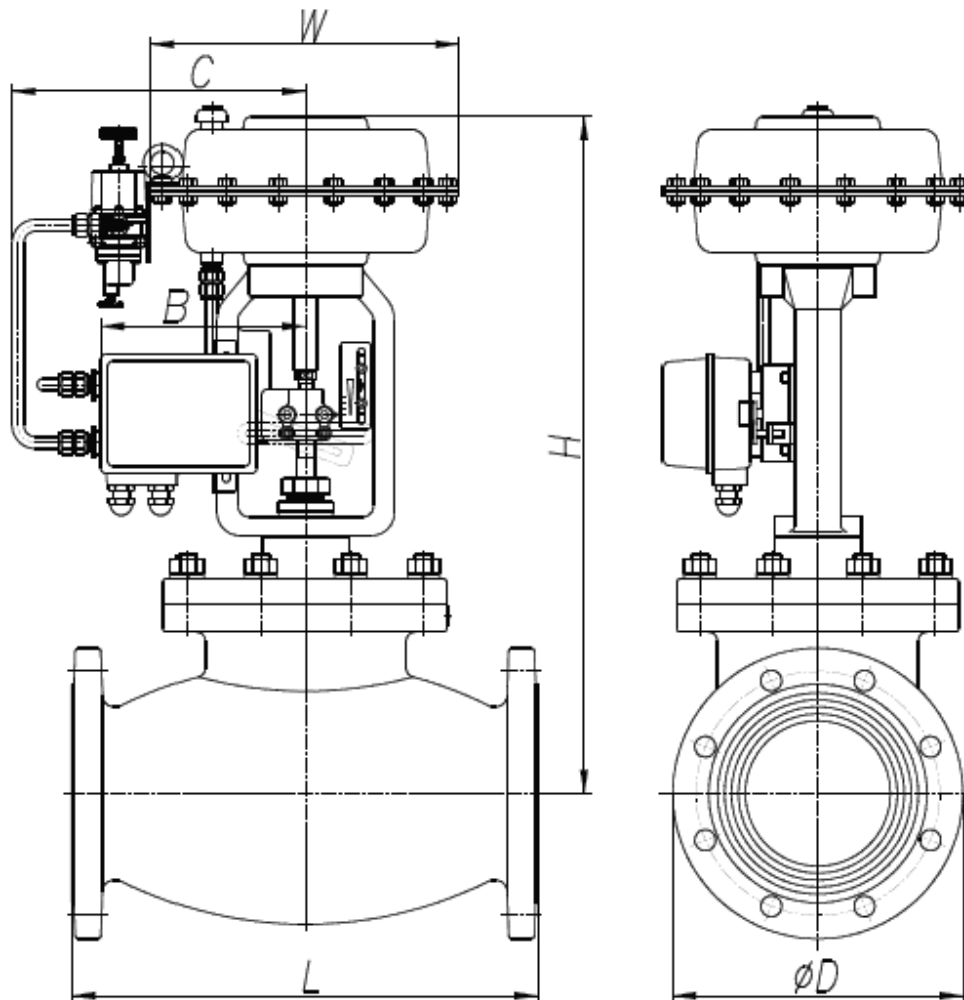


AD-25 AD-100 气动执行器是为 VP58/VP59 阀门设计的。弹簧复位，可设定弹簧开和弹簧关。

执行器不需使用定位器即可用于开关控制。执行器的隔膜又具有高压涂层的持久橡胶制成，压力可达 $6\text{kg}/\text{cm}^2$ ，可使用 1,000,000 次。

尺寸表

型号	A	B	D
AD-25	<510mm	264mm	48mm
AD-100	<828mm	510mm	72mm



气动阀门尺寸

管径	1/2"	3/4"	1"	1-1/2"	2"	2-1/2"	3"	4"	5"	6"	8"	10"	12"
	15	20	25	40	50	65	80	100	125	150	200	250	300
L	130	150	160	200	230	290	310	350	400	480	543	673	737
D	95	105	115	150	165	185	200	220	250	285	448	580	525
H	582		604			622	624	696	729		880	1248	1256
C	265											335	
W	264											510	
阀杆	20							40		50	80		
执行器	AD-25											AD-100	
Kvs	2.0	6.3	10.0	25	40	63	100	160	250	360	703	838	998
最大压差 kPa	1000			900			800				700		

选型表

A **B** **C** **D** **E** **F** **G** **H** **I** **J** **K**
VP58/59 **XXX** **X** **X** **X** **X** **X** **X** **X** **X** **X**

A 阀门系列	
VP58	气动水阀
VP59	气动蒸汽阀

B 尺寸	
015	1/2"(DN15)
020	3/4"(DN20)
025	1"(DN25)
040	1-1/2"(DN40)
050	2"(DN50)
065	2-1/2"(DN65)
080	3"(DN80)
100	4"(DN100)
125	5"(DN125)
150	6"(DN150)
200	8"(DN200)
250	10"(DN250)
300	12"(DN300)

C 连接方式	
J	JIS 10K 法兰
A	ANSI150# 法兰
P	PN16 法兰

D 流量特性	
L	线性
E	等百分比
O	开关型
Z	其它

E 阀体材质	
A	304 不锈钢
B	316 不锈钢
D	铸铁
Z	其它

F 执行器类型	
A	气开
B	气关

G 定位器	
A	无
B	IP54 电气转换
C	IP66 电气转换
D	IP66 本安型
Z	其它

I 气体设定	
A	无
B	配置
C	其它

J 电磁阀	
A	无
B	IP65 普通型
C	IP65 防火型
D	IP65 本安型
Z	其它

J 限位开关	
A	无
B	IP65 普通型
C	IP65 防火型
D	IP65 本安型
Z	其它

K 信号类型	
A	4-20mA
B	其它