

943 系列 超声波距离传感器



新型的 943 系列工业用传感器是最近添加到我们的产品范畴中的。这系列传感器的扫描范围得到了改进，能远程进行开关切换或模拟输出，又具有新的先进的特性，例如窗口和滞后模式。

可选项与订货导则

2 种开关输出 PNP NO 和 NPN NO

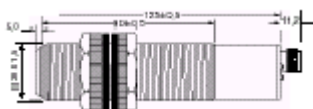
光束孔径角 8°
供电电压 12 至 30V
密封保护等级 IP67

模拟电压输出 0-10V 和 4-20mA

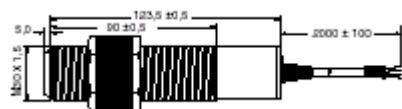
光束孔径角 8°
供电电压 15 至 30V
密封保护等级 IP67

M30

连接器



电缆



M30

外壳 M30×1.5 mm 塑料(PBTB)
最大传感距离 3500mm
最小传感距离 300mm
开关频率 1.0Hz
重复精度 0.2% 或 2mm

输出	终端设备	参考型号
PNP, 2NO/NC	连接器	943-T4V-2D-001-130E
PNP, 2NO/NC	电缆	943-T4Y-2D-001-130E
NPN, 2NO/NC	连接器	943-T4V-2D-002-130E
NPN, 2NO/NC	电缆	943-T4Y-2D-002-130E

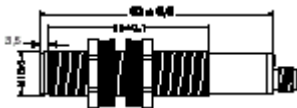
M30

外壳 M30×1.5 mm 塑料(PBTB)
最大传感距离 3500mm
最小传感距离 300mm
响应时间 400ms
重复精度 0.2% 或 ±2mm

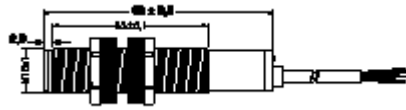
输出	终端设备	参考型号
0-10V	连接器	943-T4V-2D-1C0-130E
0-10V	电缆	943-T4Y-2D-1C0-130E
4-20mA	连接器	943-T4V-2D-1D0-130E
4-20mA	电缆	943-T4Y-2D-1D0-130E

M18

连接器



电缆



M18

外壳 M18×1.0 mm 塑料(PBTB)
最大传感距离 2000mm
最小传感距离 200mm
开关频率 1.2Hz
重复精度 0.2% 或 2mm

输出	终端设备	参考型号
PNP, 2NO/NC	连接器	943-F4V-2D-001-180E
PNP, 2NO/NC	电缆	943-F4Y-2D-001-180E
NPN, 2NO/NC	连接器	943-F4V-2D-002-180E
NPN, 2NO/NC	电缆	943-F4Y-2D-002-180E

M18

外壳 M18×1.0 mm 塑料(PBTB)
最大传感距离 2000mm
最小传感距离 200mm
响应时间 250ms
重复精度 0.2% 或 ±2mm

输出	终端设备	参考型号
0-10V	连接器	943-F4V-2D-1C0-180E
0-10V	电缆	943-F4Y-2D-1C0-180E
4-20mA	连接器	943-F4V-2D-1D0-180E
4-20mA	电缆	943-F4Y-2D-1D0-180E

M18/M30

终端设备： 连接器 M12×1
 电缆 预铅包电缆 2 m 长

最大传感距离 800mm
最小传感距离 100mm
开关频率 4.7Hz
重复精度 0.2% 或 1mm

输出	终端设备	参考型号
PNP, 2NO/NC	连接器	943-F4V-2D-001-300E
PNP, 2NO/NC	电缆	943-F4Y-2D-001-300E
NPN, 2NO/NC	连接器	943-F4V-2D-002-300E
NPN, 2NO/NC	电缆	943-F4Y-2D-002-300E

最大传感距离 800mm
最小传感距离 100mm
响应时间 100ms
重复精度 0.2% 或 ±1mm

输出	终端设备	参考型号
0-10V	连接器	943-F4V-2D-1C0-300E
0-10V	电缆	943-F4Y-2D-1C0-300E
4-20mA	连接器	943-F4V-2D-1D0-300E
4-20mA	电缆	943-F4Y-2D-1D0-300E

最大传感距离 500mm
最小传感距离 60mm
开关频率 4.7Hz
重复精度 0.2% 或 1mm

输出	终端设备	参考型号
PNP, 2NO/NC	连接器	943-F4V-2D-001-330E
PNP, 2NO/NC	电缆	943-F4Y-2D-001-330E
NPN, 2NO/NC	连接器	943-F4V-2D-002-330E
NPN, 2NO/NC	电缆	943-F4Y-2D-002-330E

最大传感距离 500mm
最小传感距离 60mm
响应时间 100ms
重复精度 0.2% 或 ±1mm

输出	终端设备	参考型号
0-10V	连接器	943-F4V-2D-1C0-330E
0-10V	电缆	943-F4Y-2D-1C0-330E
4-20mA	连接器	943-F4V-2D-1D0-330E
4-20mA	电缆	943-F4Y-2D-1D0-330E

警告

文件资料的误用

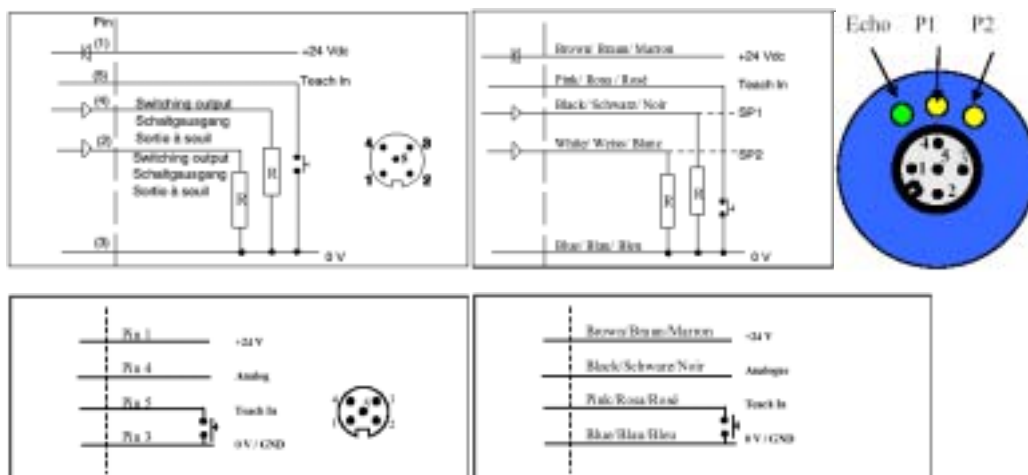
- 本产品介绍 (或产品目录) 中提供的的数据资料仅供参考。不要将此文件作为产品安装用的数据资料。
- 完整的安装、使用和维护资料提供在随每件产品一起供应的使用说明书中。不遵守这些规定可能会造成人员死亡或严重受伤。

警告

人员伤害

不要将这一系列产品用作安全和紧急停止装置，或用在任何其它应用场合，误用此产品可能会导致人员的伤害。不遵守这些规定会造成人员死亡或严重伤害。

943 系列
超声波距离传感器



Echo LED亮，表示收到回声，即对准了目标。 LED P1亮，表示目标在传感器端面与P1位置之间 LED P2亮，表示目标比P2位置远		Echo LED亮，表示收到回声，即对准了目标。 LED P1亮，表示当前开关SP1的状态 LED P2亮，表示当前开关SP2的状态	
对P1位置组态: (0V/4mA)	对P2位置组态: (10V/20mA)	对SP1开关设置	对SP2开关设置
<p>“粉红色”或PIN5对“地”短接8秒，直到LED P1及LED Echo以2Hz频率闪烁，立刻断开短接，传感器进入对P1智能设置模式。</p> <p>1)此时，LED P1改变为以1Hz频率闪烁，LED Echo恢复正常功能。</p> <p>2) 在1分钟内必须完成组态。</p> <p>3) 对准新的目标，</p> <p>4)“粉红色”或PIN5对“地”短接一下并放开，新的P1设置完成。传感器回到正常功能。</p>	<p>“粉红色”或PIN5对“地”短接13秒，直到LED P2及LED Echo以2Hz频率闪烁，断开短接，传感器进入对P2智能设置模式。</p> <p>1)此时，LED P2改变为以1Hz频率闪烁，LED Echo恢复正常功能。</p> <p>2) 在1分钟内必须完成组态。</p> <p>3) 对准新的目标，</p> <p>4)“粉红色”或PIN5对“地”短接一下并放开，新的P2设置完成。传感器回到正常功能。</p>	<p>“粉红色”或PIN5对“地”短接8秒，直到LED P1及LED Echo以2Hz频率闪烁，立刻断开短接，传感器进入对SP1智能设置模式。</p> <p>1)此时，LED P1改变为以1Hz频率闪烁，LED Echo恢复正常功能。</p> <p>2) 在1分钟内必须完成组态。</p> <p>3) 对准新的目标，</p> <p>4)“粉红色”或PIN5对“地”短接一下并放开，新的SP1设置完成。传感器回到正常功能。</p> <p>开关特性 (NO或NC) 可以设置：对地短接时，如果LED P1亮，SP1将变为NO；如果LED P1暗，SP1将变为NC</p>	<p>“粉红色”或PIN5对“地”短接14秒，直到LED P1及LED Echo以2Hz频率闪烁，立刻断开短接，传感器进入对SP2智能设置模式。</p> <p>1)此时，LED P1改变为以1Hz频率闪烁，LED Echo恢复正常功能。</p> <p>2) 在1分钟内必须完成组态。</p> <p>3) 对准新的目标，</p> <p>4)“粉红色”或PIN5对“地”短接一下并放开，新的SP2设置完成。传感器回到正常功能。</p> <p>开关特性 (NO或NC) 可以设置：对地短接时，如果LED P1亮，SP2将变为NO；如果LED P1暗，SP2将变为NC</p>

开关型附加功能：俘获功能和回差模式

“粉红色”或PIN5对“地”短接20秒，直到LED P1，P2及LED Echo以2Hz频率闪烁，立刻断开短接，传感器进入对SP1智能设置模式。注意，在8秒时，LED P1和LED Echo先闪烁，在14秒时，LED P2和LED Echo又闪烁。此时应继续短接，直到LED P1、P2及LED Echo全部以2Hz频率闪烁。

1分钟内必须完成组态

- 如果在断开短接时LED P1亮，进入俘获功能设置：目标在P1与P2之间时，SP1将闭合，而SP2将打开；目标不在P1与P2之间时，SP1将打开，而SP2将闭合。
- 如果在断开短接时LED P1暗，进入回差模式设置：SP1远到P2才闭合，然后变近到P1才打开；而SP2远到P2才打开；然后变近到P1才闭合，

“粉红色”或PIN5对“地”短接一下并放开，附加功能设置完成。传感器回到正常功能。

附件

- | | |
|--------------------------|----------------------|
| 66195044-001：标准直插头 | 943192871-001：波束反射器 |
| 66195045-001：标准转角插头 | 66195116-001：小型波束反射器 |
| 66195214-001：带 2m 电缆直插头 | 943192871-002：波束聚焦镜 |
| 66195216-001：带 2m 电缆转角插头 | 43178389-030：安装夹 |