

941 系列精密限位开关型 模拟量或数字量输出

- 背景抑制
- IP65 封装
- 200 ~ 1500mm
- 锌冲模铸件, 限位开关风格外壳
- 内置温度补偿, 1%
- 模拟输出正比于测试距离
- 现场调节模拟输出斜率
- 两路独立可调数字设定点, PNP 常开型输出
- 禁止输入实现多传感器同步时

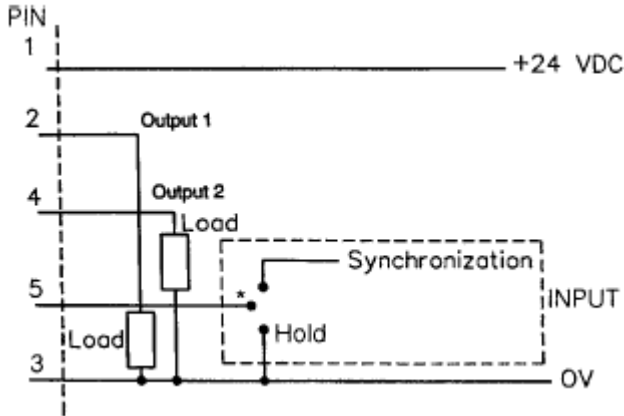


传感器封装	检测范围 mm	输出类型	订货号
限位开关风格 454.4g	200~1500	两路独立可调, PNP 常开型输出	941-C2V-2E-001
		1.3 ~ 10Vdc	941-C2V-2E-1C0

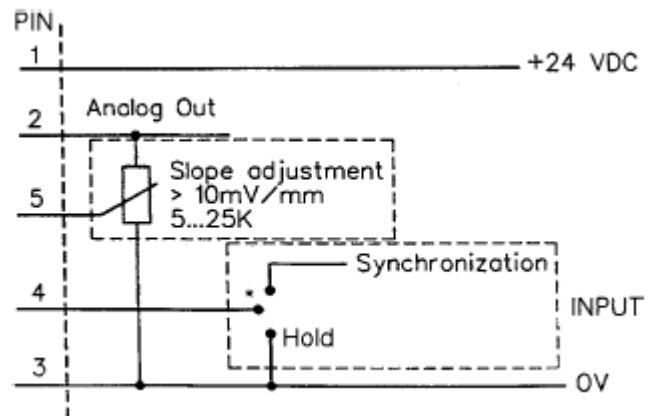
	941-C2V—2E-001	941-C2V-2E-1C0
最大检测距离 (mm)	1500	1500
最小目标检测距离 (mm)	200	200
声波发射角 (°)	10	10
供电电压 (Vdc)	20 ~ 48	20 ~ 48
最大电流消耗 (mA)	35, 不带负载	35, 不带负载
输入保护	供电电源极性反向	供电电源极性反向
输出电流 (mA)	100	10
开关频率 (Hz)	10	6.6
重复精度	± 1.0 mm	± 1.0 mm
死区调节	数字开关, 200~1100mm, 增量为 100mm	数字开关, 200~1100mm, 增量为 100mm
灵敏度调节	4 圈电位器	4 圈电位器
设置点调节	4 圈电位器, 200~1500mm	
斜率调节		4 圈电位器, 5~10mV/mm
线性		1%
输出保护	模拟输出短路保护	模拟输出短路保护
工作温度 ()	0 ~ 70	0 ~ 70
储存温度 ()	-15 ~ 70	-15 ~ 70
密封	IP 65	IP 65
阻止输入	通过将“阻止输入”端接至 0V, 可将传感器的声波发射和接收停止。最后一次数字输出将被储存, 直至“阻止输入”被解除。模拟输出将清零	
同步输入	为避免几个传感器间的交互干扰。需要附加的同步器。	
LED 指示灯	红灯亮表示检测到目标	
	黄灯亮表示目标在设定距离内	
	绿灯亮表示已连接好电源	

941 系列精密限位开关型
模拟量或数字量输出

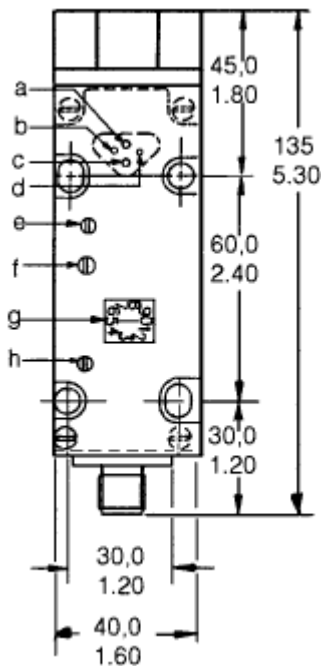
接线图 941-C2V-2E-001



接线图 941-C2V-2E-1C0



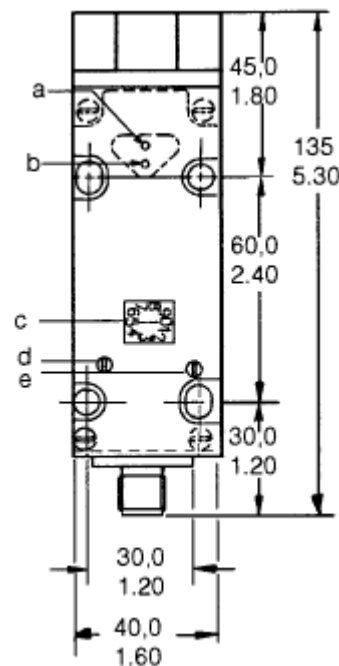
安装尺寸 941-C2V-2E-001



941-C2V-2E-001

- a: 红 LED, 回声
- b: 黄 LED, 设定点 1
- c: 绿 LED, 电源
- d: 黄 LED, 设定点 2
- e: 调节设定点 1 电位器
- f: 调节设定点 2 电位器
- g: 调节死区电位器
- h: 调节接收灵敏度电位器

安装尺寸 941-C2V-2E-1C0



941-C2V-2E-1C0

- a: 红 LED, 回声
- b: 绿 LED, 电源
- c: 调节死区电位器
- d: 调节接收灵敏度电位器
- e: 调节斜率电位器

附件

	订货号	用途
2m 电缆,带直接头	RKT5-612/2M	连接电缆
5m 电缆,带直接头	RKT5-612/5M	连接电缆
2m 电缆,带右角接头	RKWT5-612/2M	连接电缆
5m 电缆,带右角接头	RKWT5-612/5M	连接电缆
24Vdc 稳压电源, 110Vac 供电	FF-MADB24RB	电源