

CSLA 系列 / 线性, 基本型, 开环



特点：

- 线性输出
- 测量直流或交流电流
- 通孔设计
- 快速反应
- 输出电压与输入隔离
- 最小电流损耗
- 最大测量电流只受导体尺寸限制
- 可调工作性能和内置的温度补偿, 保证了器件的可靠性
- 精确、低成本测量方法
- 工作温度：-25~85

线性电流传感器：

MICRO SWITCH 系列线性电流传感器应用了我们91SS12-2和SS94A1线性霍尔传感元件(LOHET), 他们被固定在印刷电路板上, 有几种封装形式可选, 如尺寸图 1, 1a 2 和 2a 通常是用 0.375 英寸长 4-40 螺丝和方形螺母(未配)来安装传感器。传感元件、磁场聚集部分加外壳组成了整个电流传感器。传感器输出与所加电源电压比率变化。

订货指南—底部安装, 9SS 霍尔芯片, 源输出

型号	安装尺寸图	供电电压 (VDC)	供电电源 (mA 最大值)	测量电流(A, 峰值)	偏置电压 (V± 10%)	灵敏度 mV/Nl 在 12VDC		偏置电压温飘(%/)	反应时间 (μS)
						典型值	± 误差		
CSLA1CD	1	8-16	19	57	Vcc/2	49.6	5.8	± .05	3
CSLA1CE	1	8-16	19	75	Vcc/2	39.4	4.4	± .05	3
CSLA1DE	2	8-16	19	75	Vcc/2	39.1	4.8	± .05	3
CSLA1CF	1	8-16	19	100	Vcc/2	29.7	2.7	± .05	3
CSLA1DG	2	8-16	19	120	Vcc/2	24.6	2.1	± .05	3
CSLA1CH	1	8-16	19	150	Vcc/2	19.6	1.8	± .05	3
CSLA1DJ	2	8-16	19	225	Vcc/2	13.2	1.2	± .05	3
CSLA1EJ	1a	8-16	19	225	Vcc/2	13.2	1.5	± .05	3
CSLA1DK	2	8-16	19	325	Vcc/2	9.1	1.7	± .05	3
CSLA1EK	1a	8-16	19	325	Vcc/2	9.4	1.3	± .05	3
CSLA1EL	1a	8-16	19	625	Vcc/2	5.6	1.3	± .05	3

底部安装。SS9 霍尔芯片, 电流沉 / 源输出

型号	安装尺寸图	供电电压 (VDC)	供电电源 (mA 最大值)	测量电流(A, 峰值)	偏置电压 (V± 10%)	灵敏度 mV/Nl 在 8VDC		偏置电压温飘(%/)	反应时间 (μS)
						典型值	± 误差		
CSLA2CD	1	6-12	20	72	Vcc/2	32.7	3.0	± .02	3
CSLA2CE	1	6-12	20	92	Vcc/2	26.1	2.1	± .02	3
CSLA2DE	2	6-12	20	92	Vcc/2	25.6	2.2	± .02	3
CSLA2CF	1	6-12	20	125	Vcc/2	19.6	1.3	± .02	3
CSLA2DG	2	6-12	20	150	Vcc/2	16.2	1.1	± .02	3
CSLA2DJ	2	6-12	20	225	Vcc/2	8.7	0.6	± .020	3
CSLA2DH	2	6-12	20	235	Vcc/2	9.8	1.1	± .0125	3
CSLA2EJ	1a	6-12	20	310	Vcc/2	7.6	0.7	± .0125	3
CSLA2DK	2	6-12	20	400	Vcc/2	5.8	0.5	± .0125	3
CSLA2EL	1a	6-12	20	550	Vcc/2	4.3	0.4	± .0125	3
CSLA2EM	1a	6-12	20	765	Vcc/2	3.1	0.3	± .007	3
CSLA2EN	1a	6-12	20	950	Vcc/2	2.3	0.2	± .007	3

注：单位 NI 为安培 × 匝数

当测量纯交流电流(无直流偏置)时, 可在传感器的输出端串接一个电容, 电容将会消除由于偏置电压的温飘造成的影响, 提高了测量精度。

CSLA 系列 / 线性基本型

侧面安装, 内含 9SS 传感元件, 电流源输出

型号	安装尺寸图	供电电压 (VDC)	供电电流 (mA 最大值)	测量电流 (A, 峰值)	偏置电压 (V ± 10%)	灵敏度 mV/NI 在 12VDC		偏置电压温飘 (%/C°)	反应时间 (μS)
						典型值	± 误差		
CSLA1GD	2a	8-16	19	57	Vcc/2	49.6	5.8	± .05	3
CSLA1GE	2a	8-16	19	75	Vcc/2	39.4	4.4	± .05	3
CSLA1GF	2a	8-16	19	100	Vcc/2	29.7	2.7	± .05	3

侧面安装, 内含尺寸图 SS9 传感元件, 电流沉 / 源输出

型号	安装尺寸图	供电电压 (VDC)	供电电流 (mA 最大值)	测量电流 (A, 峰值)	偏置电压 (V ± 10%)	灵敏度 mV/NI 在 12VDC		偏置电压温飘 (%/C°)	反应时间 (μS)
						典型值	± 误差		
CSLA2GD	2a	6-12	20	72	Vcc/2	32.7	3.0	± .02	8
CSLA2GE	2a	6-12	20	92	Vcc/2	26.1	2.1	± .02	8
CSLA2GF	2a	6-12	20	125	Vcc/2	19.6	1.3	± .02	8
CSLA2GG	2a	6-12	20	150	Vcc/2	12.7	0.6	± .02	8

注: 当测量纯交流电流 (无直流偏置) 时, 可在传感器的输出串接一个电容, 电容将会消除由于偏置电平温飘造成的影响, 提高测量精度。

安装尺寸 (仅供参考)

图 1

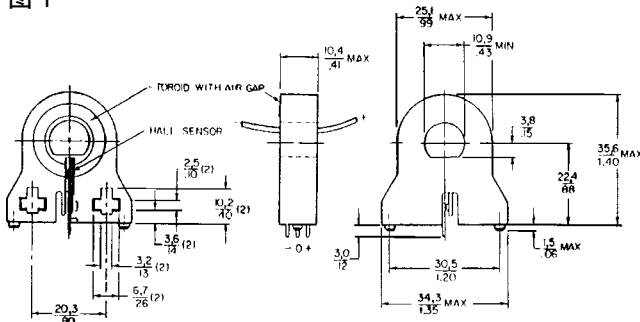


图 2

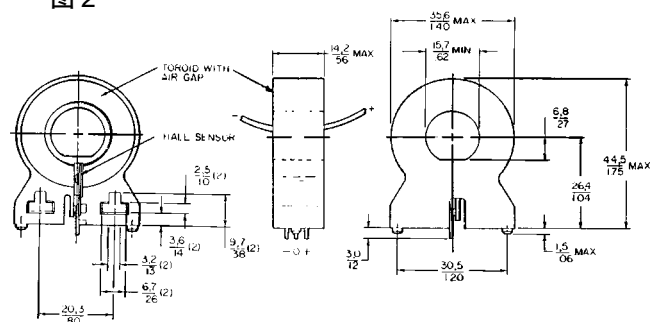


图1a

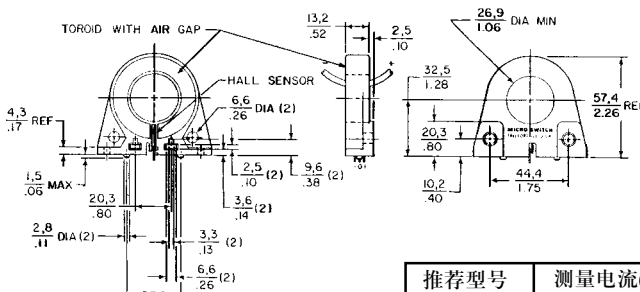
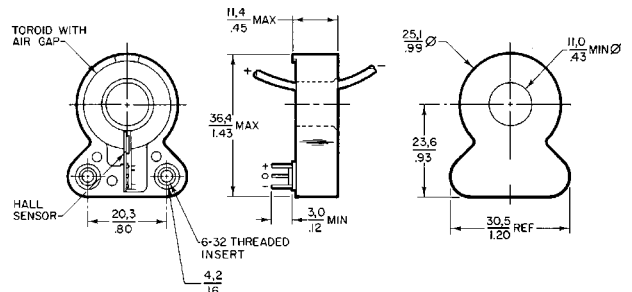


图2a



推荐型号	测量电流(A, 峰值)
CSLA2GF	125, 侧安装
CSLA2CF	125A, 底部安装
CSLA1DJ	225A, 底部安装
CSLA2DJ	225A, 底部安装
CSLA2EL	550A, 底部安装

* 应用注意: 输出被嵌位在高电平, 嵌位电平可低至 9VDC, 无论磁场强度或供电电压, 输出将不会超过嵌位电平。