

SPC  
数据接口

可定制测头

测头可换

注意: 残余轮廓不符合表面  
粗糙度仪国家计量校准规范



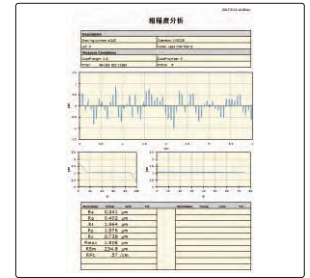
粗糙度仪  
型号 **ISR-S400**  
**INSIZE PLUS**  
意大利制造



- 符合企业标准, 残余轮廓不符合表面粗糙度仪国家计量校准规范
- 产品轻便、可靠、耐用, 可手持使用
- 自动调整测头水平
- 12个测量参数
- 可设置公差
- 测量范围广, 可达400 $\mu$ m, 可以测量喷砂、喷丸等表面
- 测头移动距离可达16mm
- 测头可旋转至90°或270°位置, 横向测量
- 可存储100组数据



测头护套(标配), 可将微小工件直接压在测头上测量



输出软件(标配), 可上传测量数据及粗糙度轮廓图, 自动生成Excel报告, 可打印



测量软件(选配), 可通过软件控制粗糙度仪, 可显示粗糙度测量值、轮廓图形和曲线, 带数据统计分析功能



横向测量



简易支架(标配)

待续

技术参数

测量参数	Ra, Rq, Rt, Rz, Rc, Rmax, Rsm, Rpc, Rmr, R, AR, Rx	
测量范围	Ra: 0~100 $\mu$ m, Rt: 0.05~400 $\mu$ m	
测量精度	$\pm$ 3%	
分辨率(Ra)	0.001 $\mu$ m	
测头	类型	电感式
	测针半径/角度	5 $\mu$ m/90°
	测针材料	金刚石
测量力	0.75mN	
测量单位	$\mu$ m/ $\mu$ in	
取样长度	0.25/0.8/2.5mm	
取样数目	1~5	
测头移动速度	1mm/s	
内存	100组测量数据	
输出	USB	
电源	可充电电池	
尺寸(长×宽×高)	122×52×68mm	
重量	650g	

可选配件

测头延长杆	<b>ISR-S400-ER100</b>
测头	型号及参数见下方和下页
USB线和测量软件	<b>ISR-S-SOFTWARE</b>
重型立式支架	<b>ISR-S400-DK</b>
轻型立式支架	<b>ISR-S400-STAND</b>

标准配置

主机	1个
标准测头	1个
校准样块	1个
简易支架	1个
测头护套	1个
电源适配器	1个
USB线和输出软件	1个



软件光盘 (标配)



重型立式支架(选配)



轻型立式支架(选配)

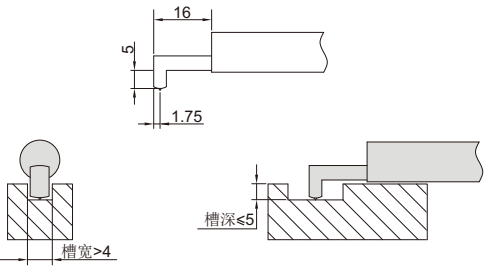
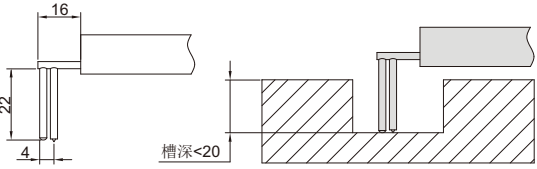
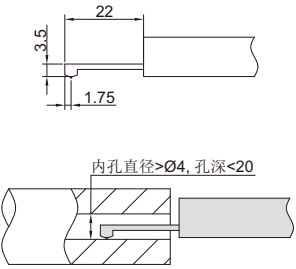
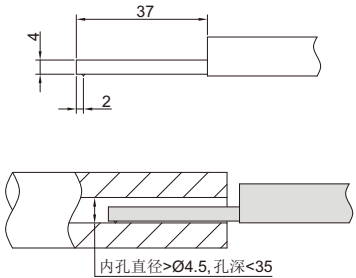
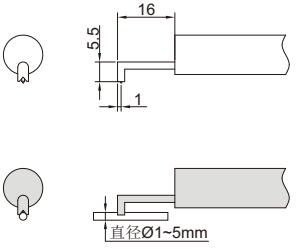
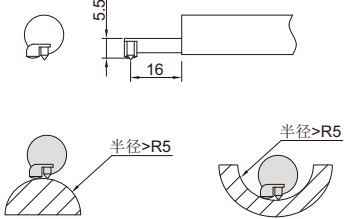
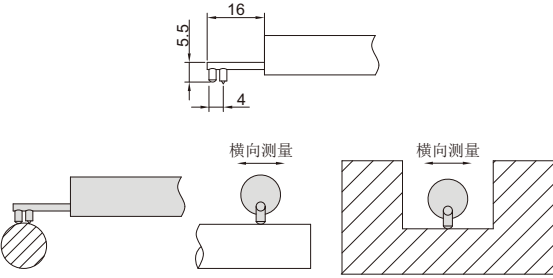
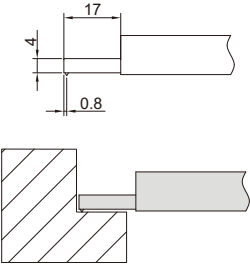
测头参数

单位: mm

<p><b>标准测头(标配)</b></p> <p>用于测量平面和直径大于10mm的圆柱或内孔</p>	<p><b>小值测头(选配), 型号 ISR-S400-SB10R2</b></p> <p>适用于测量粗糙度值较小的表面</p>
<p><b>测头延长杆(选配), 型号 ISR-S400-ER100</b></p> <p>用于测量深孔</p>	

测头参数

单位: mm

<p style="text-align: center;"><b>沟槽测头(选配), 型号 <b>ISR-S400-SB20</b></b></p>  <p style="text-align: center;">用于测量平面和沟槽底部</p>	<p style="text-align: center;"><b>深沟槽测头(选配), 型号 <b>ISR-S400-SB120</b></b></p>  <p style="text-align: center;">用于测量深度小于20mm的沟槽底部</p>
<p style="text-align: center;"><b>小孔测头(选配), 型号 <b>ISR-S400-SB30</b></b></p>  <p style="text-align: center;">用于测量平面和直径大于4mm 且深度小于20mm的内孔</p>	<p style="text-align: center;"><b>深孔测头(选配), 型号 <b>ISR-S400-SB80</b></b></p>  <p style="text-align: center;">用于测量直径大于4.5mm且深度小于35mm的内孔</p>
<p style="text-align: center;"><b>细杆测头(选配), 型号 <b>ISR-S400-SB40</b></b></p>  <p style="text-align: center;">用于测量直径为1~5mm的细杆</p>	<p style="text-align: center;"><b>圆柱/内孔测头(选配), 型号 <b>ISR-S400-SB110</b></b></p>  <p style="text-align: center;">用于测量半径大于5mm的圆柱和内孔</p>
<p style="text-align: center;"><b>横向测头(选配), 型号 <b>ISR-S400-SB50</b></b></p>  <p style="text-align: center;">用于横向测量平面、圆柱和沟槽底部</p>	<p style="text-align: center;"><b>内角测头(选配), 型号 <b>ISR-S400-SB140</b></b></p>  <p style="text-align: center;">用于测量内角</p>